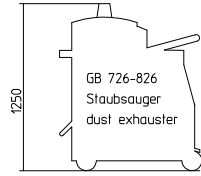


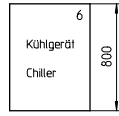
# B1240 Simtap and C130

B1240  
Blistermaschine/  
Blister Machine

C130  
Kartoniermaschine/  
Cartoning Machine

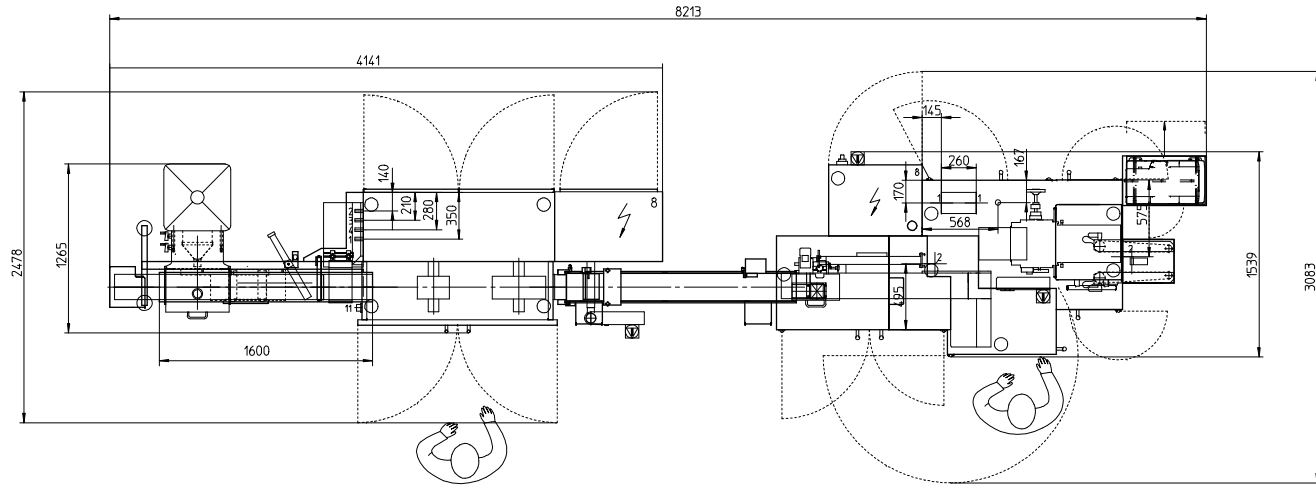
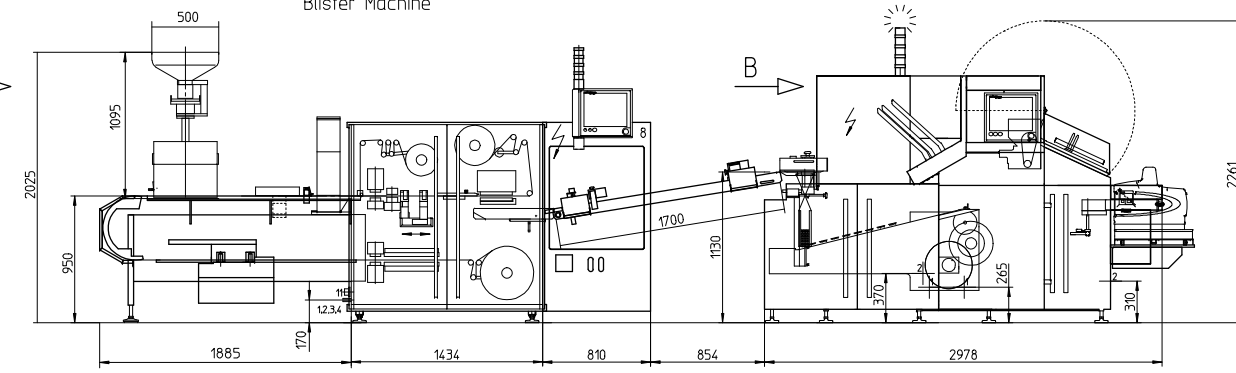
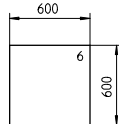
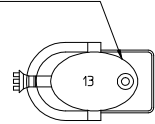


GB 726-826  
Staubsauger  
dust exhauser



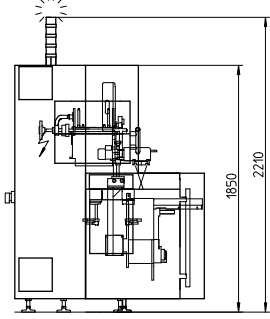
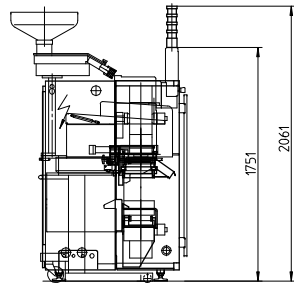
Kühlergerät  
Chiller

GB 726-826  
Staubsauger  
dust exhauser



Ansicht von A/  
View from A

Ansicht von B/  
View from B



Anschluss/ connecting point:	Technische Daten: (abhängig v. Masch.-Ausrüstung) Technical data: (depending on mach. equipment)	B 1240 ohne Druckwerk	C 130
	Gewicht weight	approx. 1900 kg	approx. 1800 kg
1	Elektroanschluss electrical connection	3/N/PE/AC 3x400V, 50Hz house supply	3/N/PE/AC 3x400V, 50Hz house supply
	Elektr. Absicherung electrical fuse (bei 400VAC) (in case of 400VAC)	25 A	20 A
	Elektrischer Anschlußwert connected load	9.4 kW	5 kW
	Mittlere Leistungsaufnahme average power consumption	5.6 kW	2.5 kW
	min. Leiterquerschnitt min. conductor cross-section	6 mm²	4 mm²
2	Druckluftanschluss compressed air connection	NW 12 house supply	R 1/2" house supply
	Druckluftverbrauch compressed air consumption	15 Nm³/h	40 Nm³/h
	Eingangsdruck inlet pressure	min. 7 bar	6 - 8 bar
3,4	Kühlwasserreinleit-/außleit cooling water inlet/outlet	R 1/2"	
	Kühlwasserverbrauch cooling water requirement	0.5 m³/h	
	Eintemperatur inlet temperature	16 - 18 °C	
6	Kühlergerät water chiller	-	-
7	Druckwerk printing device	-	-
8	Schaltschrank control cabinet	-	-
10	Seitenkanalvakuumpumpe side channel vacuum pump	-	-
11	D Stutzen für PVDC Absaugung ø50mm E Adapter for PVDC heeling lunc exhauser ø50mm F Embocadura para aspiración ø50mm F Raccordé pour aspiration PVDC ø50mm	-	-
		-	-
		-	-
		-	-
13	Staubsauger - GB 726-826 dust exhauser - GB 726-826	-	-

DRAFT

Notfall/  
emergency stop Alle Abmessungen sind ca. Maße  
All dimensions are approx.

Kunde/Client		B1240 Simtap and C130	
Typ		059 / ... - 086 / ...	
Datum	Name	Projektion / Scale	Proj. / Scale
03.08.2015	Voosh-z	1 : 20	1 : 20
Benennung		Austellplan B1240-C130 floor layout plan B1240-C130	
Uhrmann		AUFTRAG / ORDER 1059XXXX-00	

Der Betreiber ist für den sicheren Betrieb der Maschinen sowie für bauliche Maßnahmen verantwortlich. Gemeinsam Notfall-Kreis für die gesamte Linie. The owner is responsible for safe operating procedures of equipment including structural conditions. Common emergency stop circuit for complete line. Für diese Zeichnung behalten wir uns alle Rechte vor.