

# Schaufel

Modell	R070				R090				
	Art der Schaufel		4 in 1 Schaufel		Art der Schaufel		4 in 1 Schaufel		
	m <sup>3</sup>	Universalschaufel (Standard)	Universalschaufel (Breit)	4 in 1 Schaufel (Standard)	4 in 1 Schaufel (Breit)	Universalschaufel (Standard)	Universalschaufel (Breit)	4 in 1 Schaufel (Standard)	4 in 1 Schaufel (Breit)
Volumen	m <sup>3</sup>	0,65	0,68	0,6	0,62	0,85	0,88	0,8	0,83
Breite	mm	1750	1820	1750	1820	1820	1890	1820	1890
Gewicht	kg	289	297	505	516	329	338	556	568
Schüttdichte	t/m <sup>3</sup>	1,9	1,8	1,8	1,7	1,9	1,8	1,75	1,67

Empfohlene Reifen	12,5-18 317 MPT (Alliance)	365/70 R18 SPT9 EM (Dunlop)	12,5-18 317 MPT (Alliance)	365/70 R18 SPT9 EM (Dunlop)	12,5-18 317 MPT (Alliance)	405/70 R18 SPT9 EM (Dunlop)	12,5-18 317 MPT (Alliance)	405/70 R18 SPT9 EM (Dunlop)
	12,5-20 317 MPT (Alliance)	340/80 R18 XMCL (Michelin)	12,5-20 317 MPT (Alliance)	340/80 R18 XMCL (Michelin)	12,5-20 317 MPT (Alliance)	400/70 R20 XMCL (Michelin)	12,5-20 317 MPT (Alliance)	400/70 R20 XMCL (Michelin)

# Palettengabel

Modell	R070	R090	
Gabelzinkenlänge	mm	1200	1200

# Arbeitsbereich

Inkl. Schaufel	R070	R090
	Universalschaufel	Universalschaufel
	Standardbreite	Standardbreite

### Maschinen Abmessungen

	mm	R070	R090
A Gesamtlänge	mm	5395	5485
B Radstand	mm	2000	2000
C Lauffläche	mm	1355	1400
D Gesamthöhe (Fahrschutzdach / Kabine)	mm	2460 / 2480	2460 / 2480
E Bodenfreiheit	mm	330	330
F Gesamtbreite (Reifenaußenkante)	mm	1680	1725
G Gesamtbreite Schaufel	mm	1750	1820

### Arbeitsbereich

	mm	R070	R090
H Ausschütthöhe	mm	2525	2465
I Reichweite	mm	730	790
J Max. Schaufelbolzen Höhe	mm	3230	3230
K Max. Hubhöhe	mm	3995	4100
L Grabtiefe	mm	110	110

### Zusätzliches

	Grad	R070	R090
M Rückkippwinkel (bei Strassenfahrt)	Grad	50	50
N Ausschüttwinkel	Grad	45	45
$\alpha$ Pendelachs - Winkel	Grad	40	40
Wenderadius	mm	3640	3660

### Mit Palettengabel - Zubehör

Gabelzinkenlänge	mm	R070	R090
		1200	1200

### Arbeitsbereich

	mm	R070	R090
A1 Gesamtlänge	mm	5895	5900
B1 Hubhöhe der Gabeln bei max. Reichweite	mm	1370	1370
C1 Max. Hubhöhe der Palettengabeln	mm	3030	3030
D1 Reichweite am Boden	mm	810	810
E1 Max. Reichweite	mm	1255	1255
F1 Reichweite bei max. Hubhöhe	mm	500	500

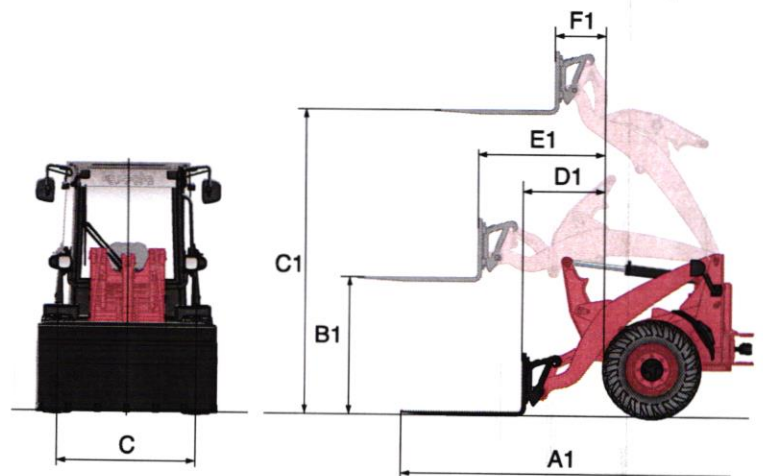
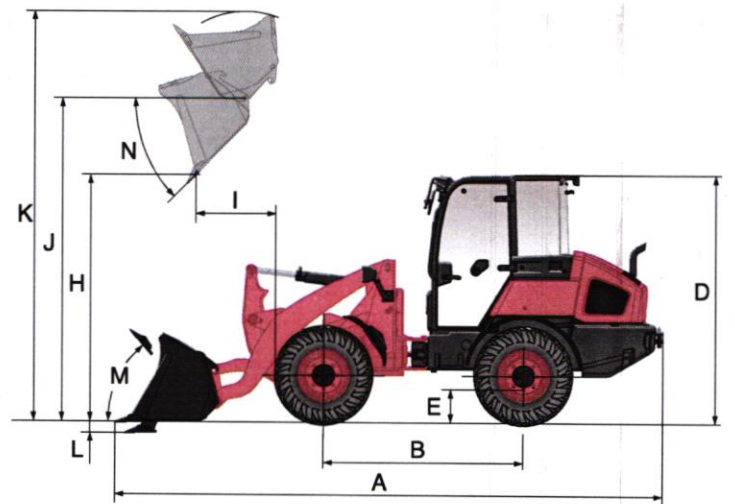
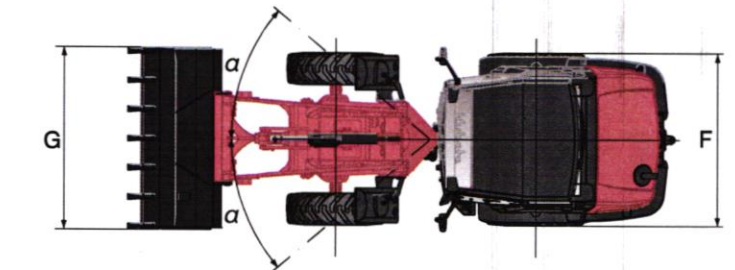
Spezifikationen können sich ohne vorherige Ankündigung ändern.  
Daten gültig mit Universalschaufel (Standardbreite) und Standard-Reifen (12,5-18").

### F-Gas-Menge (in kg) in der Klimaanlage

Diese Klimaanlage enthält fluorierte Treibhausgase (F-Gase).

KABINE Modell	Kältemittel	Menge (kg)	CO <sub>2</sub> Äquivalent (t)	SWP*
R070/R090	HFC-134a	0,7	1,01	1430

\* Treibhauspotential (Global Warming Potential)



**Kubota**  
Originalteile  
für maximale  
Leistung,  
Langlebigkeit  
und Sicherheit



★ Alle gezeigten Bilder sind für Werbezwecke und können vom tatsächlichen jeweiligen Anbau abweichen.  
Zum Betrieb der Maschine gelten die lokalen gesetzlichen Sicherheitsbestimmungen.

# Standard Ausrüstung und Optionale Zusatzausstattung

● Standard Ausrüstung  
○ Optionale Zusatzausstattung

Modell	R070	R090
<b>Motor/Kraftstoffsystem</b>		
KUBOTA original Motor (Stage V)	●	●
Doppelluftfilter - Element	●	●
Kraftstoffwiederbetankungs - Akustik	●	●
<b>Fahrersystem</b>		
2 vorwählbare Fahrgeschwindigkeiten	●	●
Differentialsperre (100% zuschaltbar bei Bedarf / Vorder- und Hinterachse)	●	●
Im Ölbad laufende Bremslamellen	●	●
Negativ Parkbremse	●	●
<b>Hydrauliksystem</b>		
Hydrostatisches Antriebssystem	●	●
Multifunktions -Bedienhebel mit Proportionalsteuerung AUX	●	●
Hydraulische Verriegelungsschalter	●	●
Inch und Bremspedal (links)	●	●
Betätigungsschalter Verriegelung Schnellwechseinrichtung	●	●
Schwimmstellung - Betätigungsschalter	●	●
<b>Kabine</b>		
Kabine mit Heizung	●	●
Klimaanlage	○	○
2 LED Arbeitsscheinwerfer vorne an der Kabine	●	●
Verstellbarer, gewichtsabhängiger Fahrersitz inkl. linker Arm- und Rückenlehne	●	●
Einziehbarer, orangefarbener Sicherheitsgurt mit Warnfunktion	●	●
Einstellbare rechte Handauflage	●	●
Digitale Anzeigeeinheit mit Diagnosefunktion	●	●
ROPS (Roll-Over Protective Structure, ISO3471)	●	●
FOPS (Falling Object Protective Structure, Level 1, ISO3449)	●	●
Radio Vorbereitung (Halter, Lausprecher, Antenne, Verkabelung)	●	●
Seitenspiegel	●	●
Not - Hammer	●	●
12V Steckdose	●	●
Sonnenblende	●	●
Verstellbares Lenkrad	●	●
Rundumleuchte	○	○
<b>Fahrer - Schutzdach</b>		
Gewichtsabhängiger verstellbarer (PVC) Fahrersitz inkl. linker Arm- und Rückenlehne	●	●
Einziehbarer, orangefarbener Sicherheitsgurt mit Warnfunktion	●	●
Einstellbare Handauflage	●	●
Digitale Anzeigeeinheit mit Diagnosefunktion	●	●

Modell	R070	R090
ROPS (Roll-Over Protective Structure, ISO3471)	●	●
FOPS (Falling Object Protective Structure, Level 1, ISO3449)	●	●
Seitenspiegel	●	●
12V Steckdose	●	●
Werkzeugablage unter dem Fahrersitz	●	●
Verstellbares Lenkrad	●	●
Rundumleuchte	○	○
<b>Zubehör Arbeitsausrüstung</b>		
2 Zusatzscheinwerfer (Scheinwerfer und Rundumleuchte)	●	●
Hydraulische Schnellwechseinrichtung	●	●
Z-Kinematik mit Parallelführung	●	●
Rücklichtkombination (Blinker, Rücklicht, Brems- und Rückfahrscheinwerfer)	●	●
Schaufel - Positionsanzeige	●	●
Sicherheitsventile Hubzylinder / Ladeschwinge	○	○
<b>Sicherheit</b>		
6 Verzurrpunkte	●	●
Unterlegkeil	●	●
Hubarmsperre	●	●
Batterietrennschalter	●	●
Knickgelenksperre	●	●
<b>Allgemeines</b>		
KUBOTA original Diebstahl - Sicherungssystem	●	●
Wartungsfreie Batterie	●	●
Halter für Fettpresse	●	●
Tassenhalter	●	●
Bremspedal rechts	○	○
Kriechgeschwindigkeitsfunktion	○	○
Ladeschwingendämpfung	○	○
Werkzeugkasten	○	○
LED Arbeitsscheinwerfer hinten	○	○
Elektrischer Steckanschluß für Anbaugeräte	○	○
Sonderlackierung	○	○
<b>Verschiedene Bereifungen</b>		
Mehrzweck - Bereifung: 12.5-20 317MPT (Alliance)	○	○
Industrie - Bereifung: 405/70 R18, SPT9 EM (Dunlop)	○	○
Landwirtschaft - Bereifung: 400/70 R20, XMCL (Michelin)	○	○
Verschiedene Ladeschaufeln und weiteres Zubehör auf Anfrage	○	○

## Technische Daten

Modell		R070	R090
<b>Betriebsgewicht (Schutzdach/Kabine)*1</b>	kg	4355 / 4520	4855 / 5020
<b>Schaufelinhalt</b>	m³	0,65	0,85
<b>Motor</b>			
Hersteller		Kubota	Kubota
Modell		V2607-CR-E5-WL	V2607-CR-TE5-WL
Ausgangsleistung (ISO 14396: 2002)	kW	37,4	47,3
	PS	50,8	64,3
Anzahl der Zylinder		4	4
Hubraum	ccm	2615	2615
<b>Fahrertrieb</b>			
Typ		Hydrostatischer Fahrtrieb (HST)	
<b>Einsatzspezifikation mit Schaufel</b>			
Kipplast, gerade (ISO14397-1) (Schutzdach/Kabine)	kg	3280 / 3440	3760 / 3920
Kipplast, bei Lenkenschlag (ISO14397-1) (Schutzdach/Kabine)	kg	2880 / 3020	3300 / 3440
Max. Tragfähigkeit am Boden	kN	30,1	36,3
Ausbrechkraft (ISO14397-2)	kN	36,4	43,9
<b>Einsatzspezifikation mit Palettengabel</b>			
Kipplast, bei Lenkenschlag (ISO14397-1) (Schutzdach/Kabine)	kg	2240 / 2350	2590 / 2700
Max. Nutzlast (EN474-3) 80%	kg	1790 / 1880	2080 / 2160
Max. Nutzlast (EN474-3) 60%	kg	1340 / 1410	1560 / 1620

Modell		R070	R090
<b>Fahrwerk</b>			
Reifengröße		12,5 - 18	12,5 - 18
Fahrgeschwindigkeit (Vorwärts / Rückwärts) km/h		0 to 20,0 / 0 to 20,0	0 to 20,0 / 0 to 20,0
Zugkraft	kN	29,1	38,2
Vorderachse / Hinterachse		Differentialsperre, 100% Sperre auf Knopfdruck	
Pendelwinkel	Grad	± 8	± 8
<b>Zusatzsteuerkreis</b>			
Max. Durchfluß	l/min	54,0	67,2
Max. Arbeitsdruck	MPa	18,5	20,5
<b>Arbeitsgeräusche</b>			
Schalldruckpegel (LPA) (Schutzdach/Kabine) dB (A)		83 / 77	80 / 77
Schalleistungspegel (LwA (2000/14/EC)) dB (A)		100	100
<b>Vibration Hand-Arm-System*2</b>	m/s²	<2,5	<2,5
<b>Vibration Ganzkörper*2</b>	m/s²	<0,5	<0,5
<b>Füllmengen</b>			
Kraftstofftank	l	70	70
Hydrauliköltank	l	39	39
Hydrauliköltank inkl. gesamtes Hydrauliksystem	l	55	57
Motoröl	l	9,0	9,0
Vorder / Hinterachsöl	l	6,3 / 6,9	6,3 / 6,9

\*1 Mit Universalschaufel (R070 = 289 kg / R090 = 329 kg) und 75 kg für den Fahrer.

\*2 Diese Werte wurden unter bestimmten Bedingungen bei maximaler Motordrehzahl gemessen und können entsprechend der Betriebssituation abweichen. Die oben angegebenen Werte gelten für eine Maschine mit Standardbereifung, Schaufel und Schnellwechsler.