



KR 180 R3500 ultra K



Technische Daten

Maximale Reichweite	3501 mm
Nenn-Traglast	180 kg
Nenn-Zusatzlast Karussell / Schwinge / Arm	0 kg / 0 kg / 50 kg
Nenn-Gesamtlast	230 kg
Positionswiederholgenauigkeit (ISO 9283)	± 0,06 mm
Anzahl Achsen	6
Einbaulage	Boden
Aufstellfläche	830 mm x 830 mm
Gewicht	ca. 1201 kg

Achsdaten

Bewegungsbereich	
A1	±185 °
A2	-120 ° / 70 °
A3	-120 ° / 155 °
A4	±350 °
A5	±125 °
A6	±350 °
Geschwindigkeit bei Nenn-Traglast	
A1	105 °/s
A2	101 °/s
A3	107 °/s
A4	179 °/s
A5	172 °/s
A6	219 °/s

Betriebsbedingungen

Umgebungstemperatur bei Betrieb	10 °C bis 55 °C (283 K bis 328 K)
---------------------------------	-----------------------------------

Schutzart

Schutzart (IEC 60529)	IP65
Schutzart Zentralhand (IEC 60529)	IP65

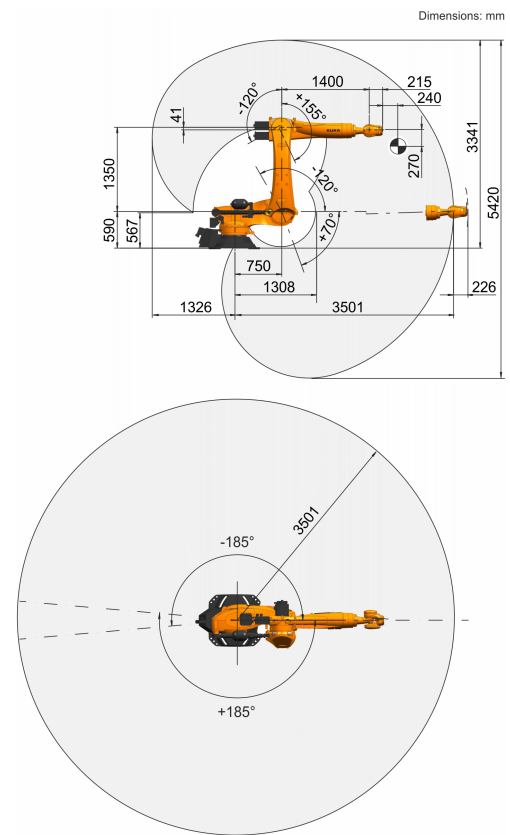
Steuerung

Steuerung	KR C4
-----------	-------

Bedienhandgerät

Bedienhandgerät	KUKA smartPAD
-----------------	---------------

Arbeitsraumgrafik



Anbaufansch

