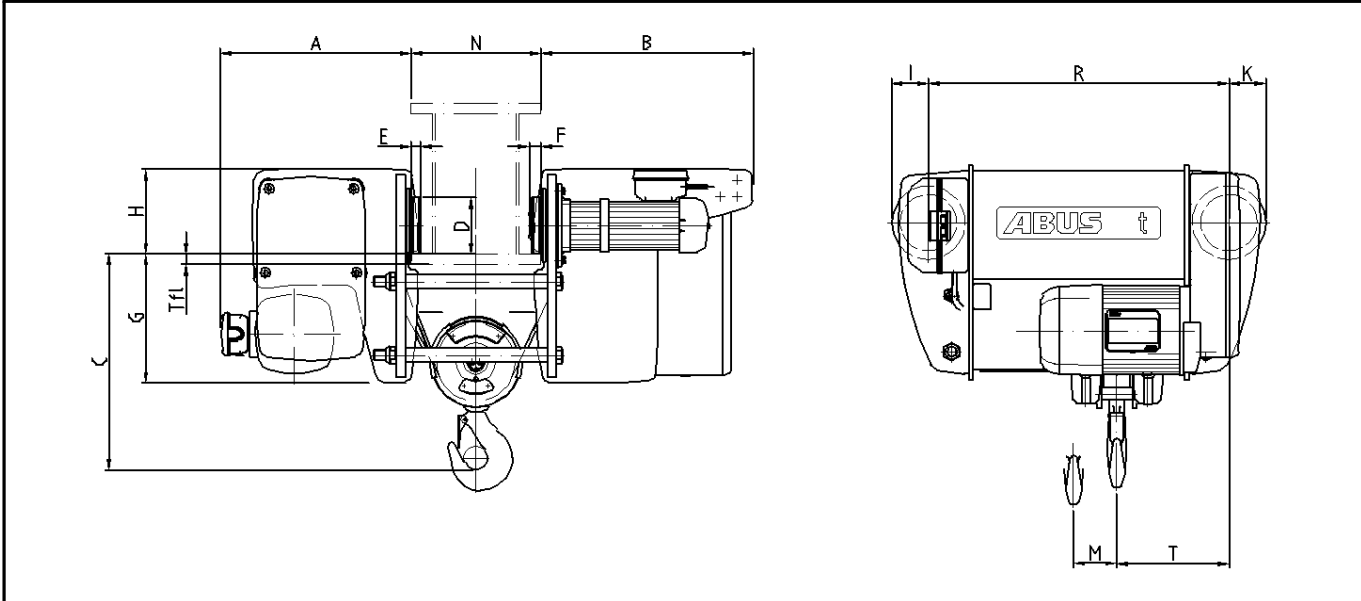


gültig für 380 V - 415 V / 50 Hz

Tragfähigkeit	10000 kg	Fahrgeschwindigkeit	5 / 20 m/min
Triebwerksgruppe	2m / M5	Hubgeschwindigkeit	0,8 / 5 m/min
Hakenweg	10000 mm	Katzspur	300 mm

**Antriebe**

	<b>Hubantrieb</b>	<b>Fahrtrieb (2 Antriebe)</b>
	Motorausführung H	Katzfahrwerk E 160
Leistung	1,5 / 9,9 kW	2 x 0,06 / 0,28 kW
Einschaltdauer	60 %	50 %
Schalzhäufigkeit	360 c/h	240 c/h
Nenn Drehzahl	445 / 2860 1/min	595 / 2770 1/min
Nennstrom	7,8 / 18,9 A	0,35 / 0,83 A
Anlaufstrom	13,8 / 117 A	0,57 / 3,2 A
cos phi <sub>N</sub>	0,62 / 0,93	0,65 / 0,84
cos phi <sub>A</sub>	0,8 / 0,77	0,82 / 0,92
Die ED (c/h) Werte sind die Summe der Werte aus Fein- und Hauptgeschwindigkeit Diese teilen sich auf zu 1/3 (2/3) Betrieb in Fein- und zu 2/3 (1/3) Betrieb in Hauptgeschwindigkeit		



**Maße und Gewichte**

Seildurchmesser	11 mm	A	500 mm	I	100 mm
Seillänge	47900 mm	B	600 mm	K	100 mm
Trommeldurchmesser	266 mm	C	580 mm	M	150 mm
Seilrollendurchmesser	260 mm	D	160 mm	N <sub>min</sub>	125 mm
Unterflaschengewicht	45,0 kg	E	35 mm	N <sub>max</sub>	700 mm
Lasthaken (E)	4.0 - V	F	40 mm	R	1040 mm
Kurvenradius	≥ 10600 mm	G	369 mm	T	336 mm
Gewicht	724 kg	H	251 mm	T <sub>fl</sub>	32 mm
Katzspur	300 mm				

Räder geeignet zum Lauf auf Parallelfanschen; Räder für geneigte Flansche auf Anfrage  
Bei Ausführung mit Katzfahrergrenzschar erhöht sich Maß H um 55 mm  
C-Maß bei größeren Lasthaken sowie Spur N > 300 mm auf Anfrage  
Kleinere Spuren auf Anfrage

**Belastungsangaben** für die Fahrbahn nach DIN 4132

<b>Lastfall H</b>			<b>Lastfall HZ</b>		<b>Lastfall HS</b>
R <sub>max</sub> <sup>1)</sup> / Rad	RKA <sub>min</sub> <sup>2)</sup> / Rad	RKA <sub>mit</sub> <sup>3)</sup> / Rad	FSKA <sup>4)</sup> / Katze	FMKA <sup>5)</sup> / Katze	FPUKR <sup>6)</sup> / Katze
34,98 kN	1,78 kN	26,30 kN	5,26 kN	1,07 kN	24,1 kN

<sup>1)</sup> Radlast bei höchster Hakenstellung ohne Beiwert  
<sup>2)</sup> Radlast unter Eigengewicht ohne Beiwert  
<sup>3)</sup> Radlast bei mittlerer Hakenstellung ohne Beiwert

<sup>4)</sup> Lasten quer zur Fahrbahn (Katze)  
<sup>5)</sup> Lasten in Fahrtrichtung (Katze)  
<sup>6)</sup> Pufferkraft, gültig bei Verwendung von ABUS-Puffern (Katze)

ABUS Kransysteme GmbH Sonnenweg 1 51647 Gummersbach	<b>Einschienenlaufkatze mit Seilzug</b> GM 3000.10000 H-202.41.10000.4.E 160.20 Auftrag: 36268052 / 5	01.10.2009
---	---	------------