

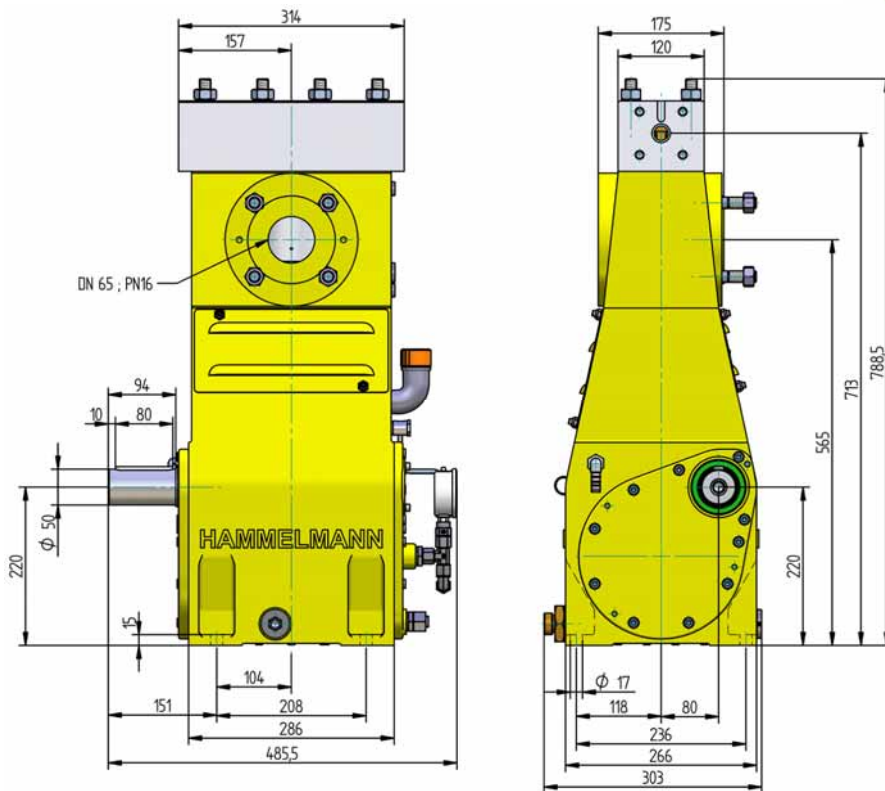
# Hochdruckpumpe Baureihe HDP 70

## Programmübersicht

Hammelmann Hochdruckpumpen sind innerhalb ihres Leistungsbereiches für Dauerbetrieb ausgelegt. Beachten Sie Kurbelwellendrehzahl, mittlere Kolbengeschwindigkeit, Kolbendurchmesser und Antriebsleistung.

### Hochdruckpumpe

Gewicht: ca. 215 kg



Energie  
effizient →



### Ausstattung

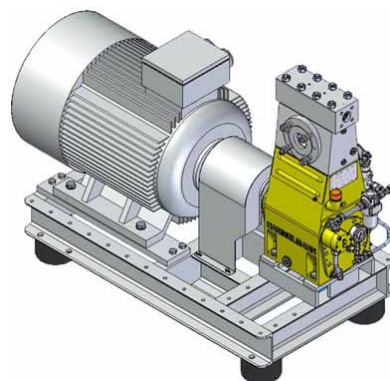
- Antriebsleistung bis 70 kW
- Bauweise: 3 Zylinder, stehend
- Umfangreiche, aufeinander abgestimmte Zusatzausstattung

### Qualität und Zuverlässigkeit

- Lastwechselfreier Pumpenkopf aus Edelstahl
- Hermetische Abdichtung zum Kurbeltrieb durch Faltenbalgsystem
- Je nach Einsatzbereich individuelle Dichtungssätze
- Plunger aus Keramik oder Hartmetall
- Saugraum wahlweise Bronze (Standard) oder Edelstahl
- Kurbeltrieb nach der "Finite-Elemente-Methode" berechnet und für hohe Lebensdauer und Betriebssicherheit konstruiert
- Integriertes Untersetzungsgetriebe
- Öldruckumlaufschmiersystem mit Ölkühler/Ölfilter

### Stationäre Anlage mit Elektromotor

Länge: 1502 mm  
Breite: 720 mm  
Höhe: 1105 mm  
Gewicht: ca. 1150 kg bei 75 kW



Hauptabmessungen, ohne Zubehör wie Saugleitungen, Druckregelautomatik etc.  
Verbindliche Maßzeichnungen und Gewichte auf Anfrage.

**HAMMELMANN®**

# Technische Daten HDP 70

## Leistungsdaten (Standardausführung)

**Achtung: Tatsächliche Fördermengen für das Medium Wasser (volumetrischer Wirkungsgrad bereits berücksichtigt)**

HDP	Q [l/min]	Erforderliche Antriebsleistung [kW]					D	Drehzahl	
		30	37	45	55	70		n 1	n 2
		Betriebsdruck [bar]							
74	7,2 / 7,2*	2000*	2450*	3000*			12	1500	625
	9,2 / 8,7*	1650	2050*	2500*	3000*	1500/1800		750	
	11 / 10,4*	1400	1700	2100*	2550*	1800/2150		900	
74	11,9 / 11,3*	1250	1550	1900	2350*		15	1500	625
	14,3 / 13,5*	1050	1300	1600	1950	1500/1800		750	
	17,2 / 16,2*	890	1100	1300	1600	1800/2150		900	
74	17	930	1150	1400	1700		17,5	1500	625
	19,5	780	970	1150	1400	1500/1800		750	
	23	650	810	980	1200	1800/2150		900	

- Stangenkraft: 43 kN
- Hub: 40 mm
- Mittlere Kolbengeschwindigkeit bei n<sub>2</sub>  
625 1/min. = 0,84 m/sec  
750 1/min. = 1,00 m/sec  
900 1/min. = 1,20 m/sec

Beispiele für Hochdruck-Aggregate



- Stationäre Anlage mit Elektromotor



- Manuell verfahrbar

		* Höchstdruck								
73	21	710	880	1050	1300		20	1500	625	
	26	600	740	900	1100	1350		1500/1800	750	
72	26	600	740	900	1100	1130	22	1500	625	
	32	500	610	750	910	1130		1500/1800	750	
	32	500	620	750	920	950		24	1500	625
	38	420	520	630	780	950			1500/1800	750
	38	430	530	640	780	810		26	1500	625
	45	350	440	530	650	810			1500/1800	750
	50	320	390	480	590			30	1500	625
	59	260	330	400	490	600			1500/1800	750
	69	230	290	350	430			35	1500	625
	81	190	240	290	360	440			1500/1800	750
	91	180	220	270	330			40	1500	625
	107	150	180	220	270	340			1500/1800	750
	115	140	170	210	260			45	1500	625
	135	110	140	170	210	270			1500/1800	750
	142	110	130	170	210			50	1500	625
167	90	110	140	170	210	1500/1800	750			
172	90	110	140	170		55	1500	625		
201	70	90	110	140	180		1500/1800	750		
246**	60	70	100	120	150	1800/2150	900			

\*\* Nur für intermittierenden Betrieb

D = Kolbendurchmesser [mm]  
n1 = Drehzahl/Motor [1/min]  
n2 = Drehzahl/Kurbelwelle [1/min]

HDP	Abdichtung ***	Dichtsystem
74	Dynamisch	Hartmetallplunger / Hartmetallbuchse
	Packungen	Spezialkeramikplunger **** / Packung
73	Dynamisch	Keramikplunger / Bronzefuchse
	Packungen	Keramikplunger / Packung
72	Dynamisch	Keramikplunger / Bronzefuchse
	Packungen	Keramikplunger / Packung

\*\*\* Die dynamische Hochdruckabdichtung erweitert die Vorteile des Labyrinthsystems durch einen zusätzlich erhöhten Wirkungsgrad.

\*\*\*\* Spezialkeramikplunger bis max. 2600 bar



Hammelmann Kolbenpumpen setzen 93 bis 98 % der Wellenleistung in hydraulische Energie um.



- Aggregat mit Schallschutzhaube, straßenfahrbar oder stationär
- Einbau in 10 oder 20-Fuß-Container

Hammelmann Maschinenfabrik GmbH

Postfach 3309 • D-59282 Oelde Telefon (0 25 22) 76-0  
Zum Sundern 13-21 • Germany Telefax (0 25 22) 76-444  
eMail: mail@hammelmann.de • Internet: www.hammelmann.de

**HAMMELMANN®**