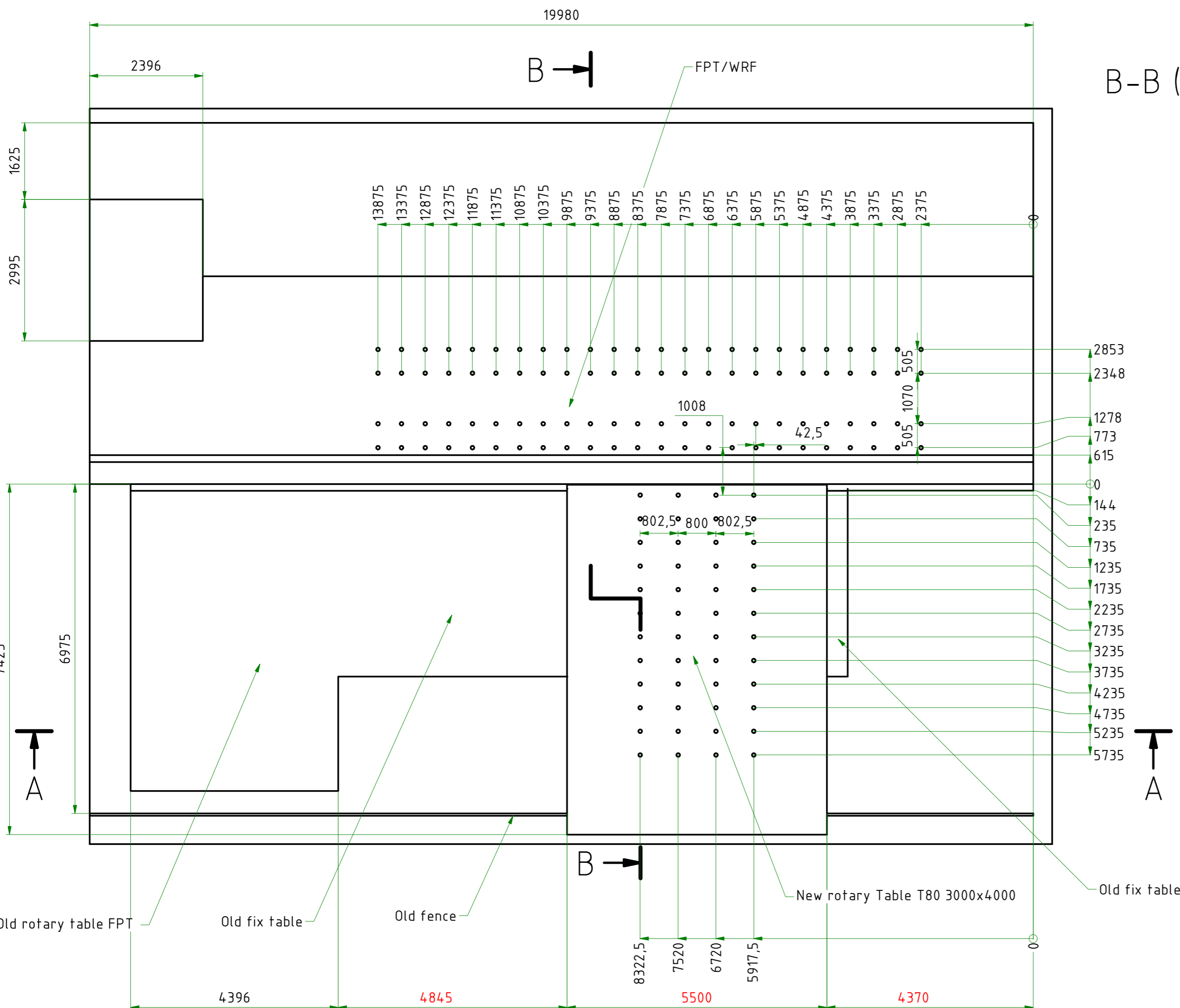
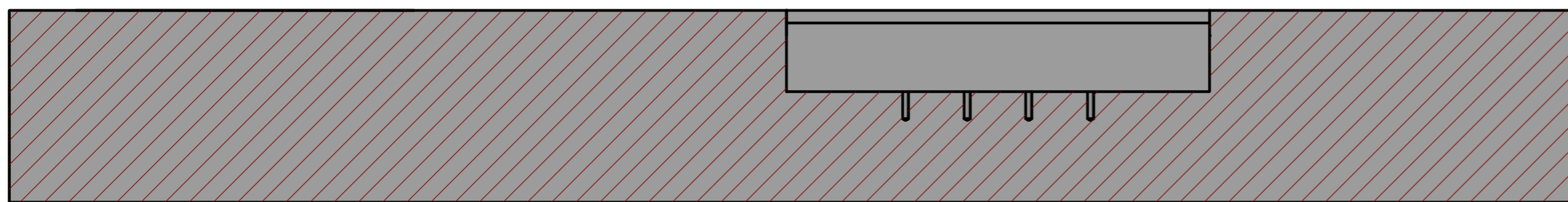
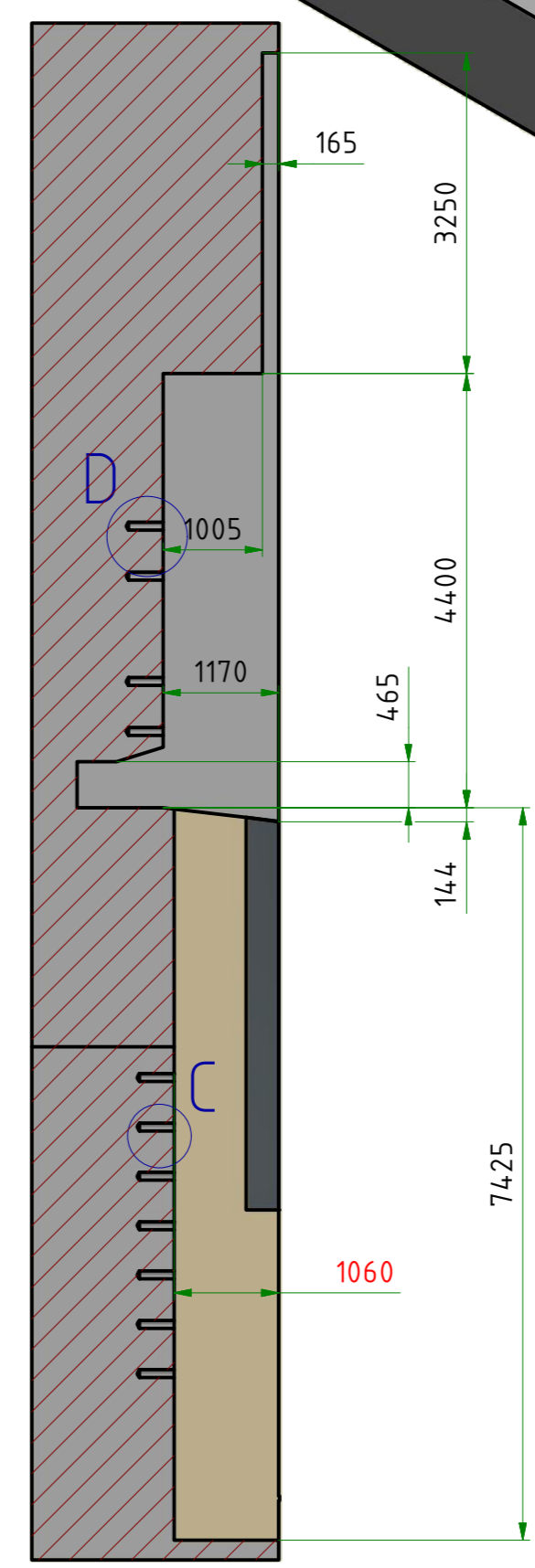
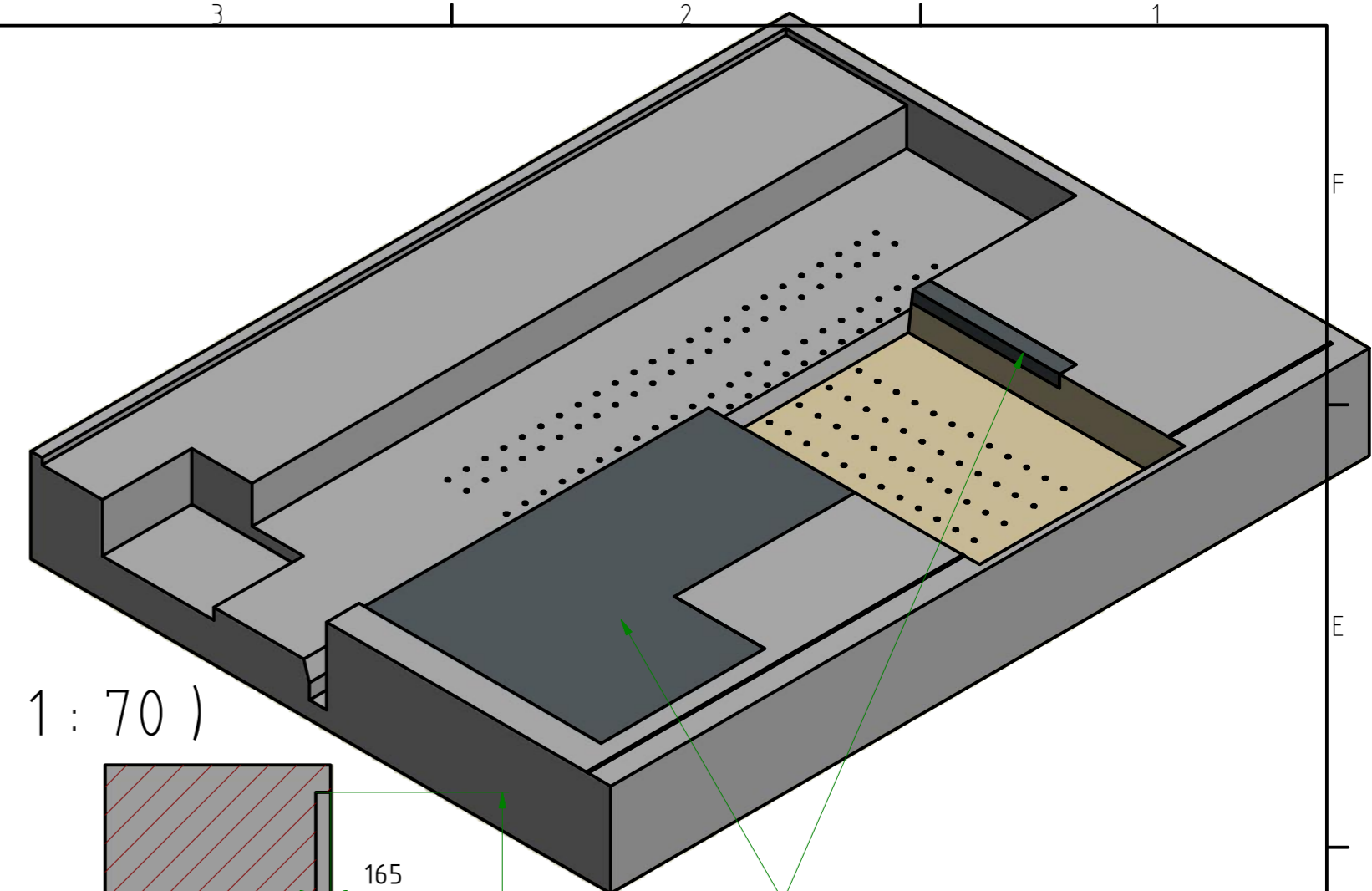


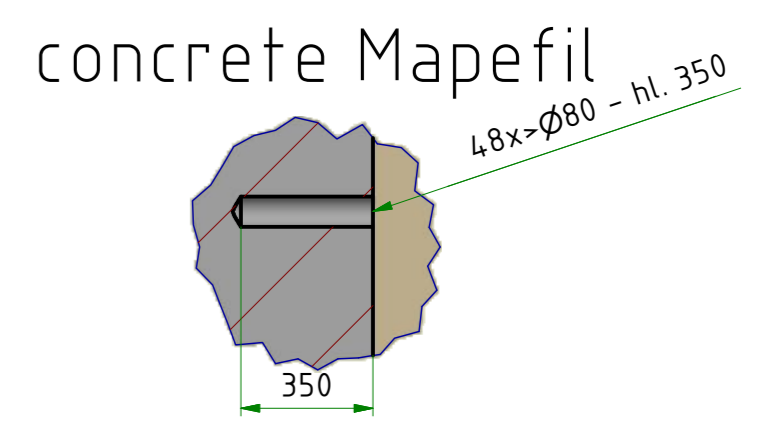
A-A ( 1 : 70 )



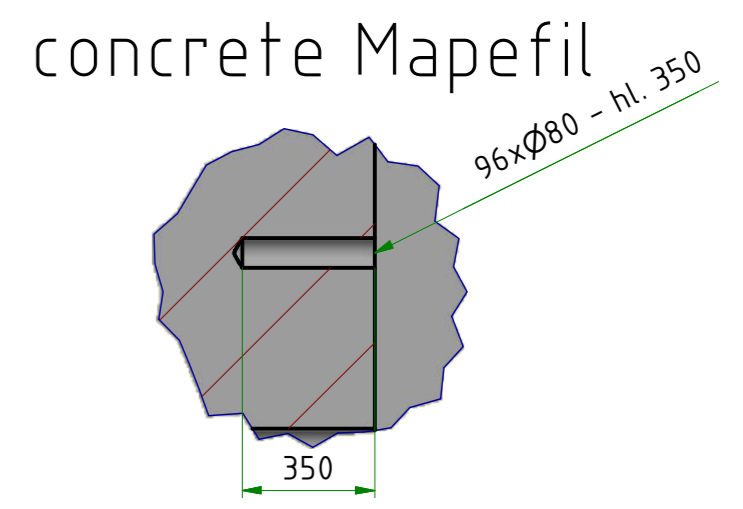
B-B ( 1 : 70 )



C ( 1 : 20 )



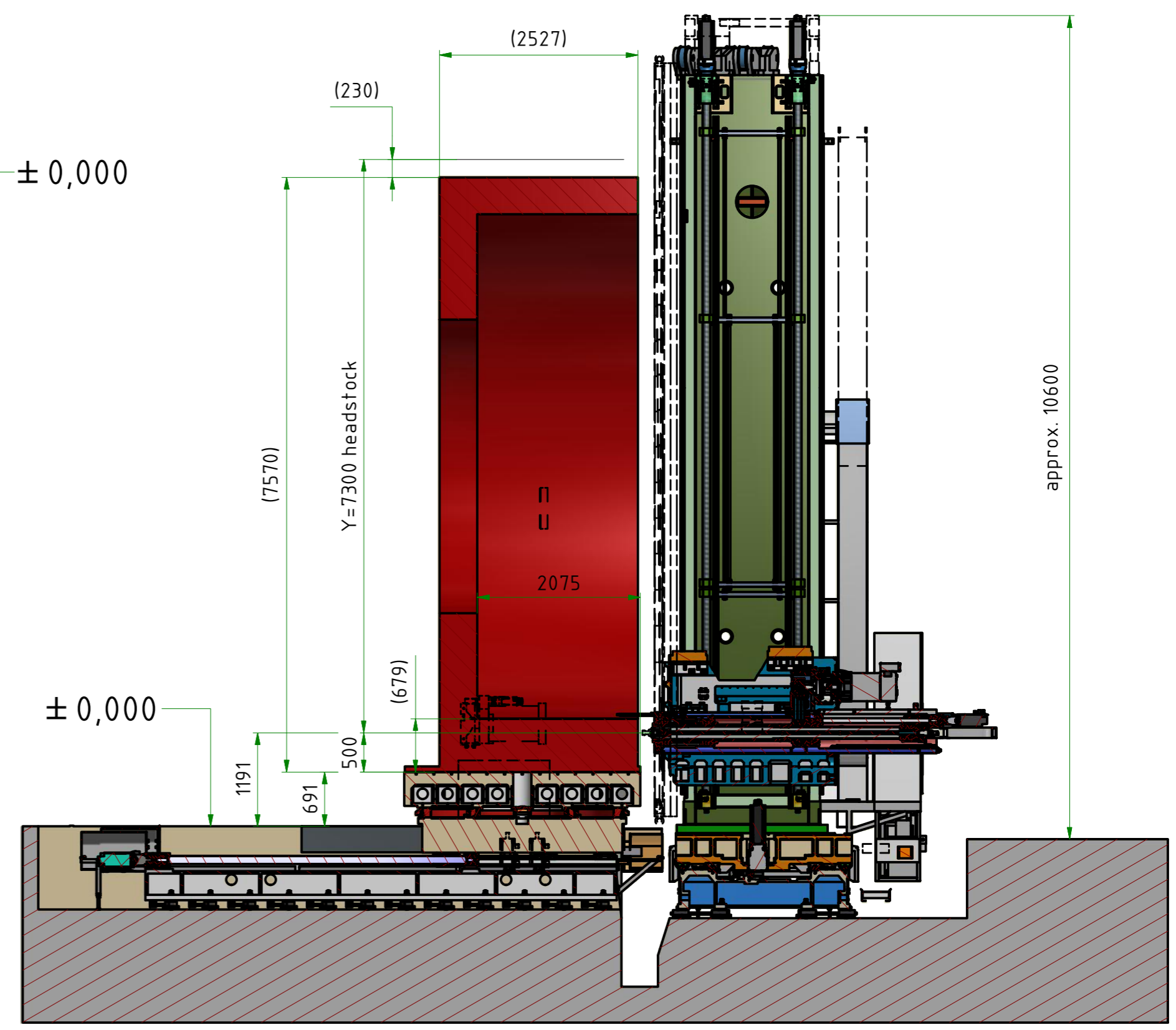
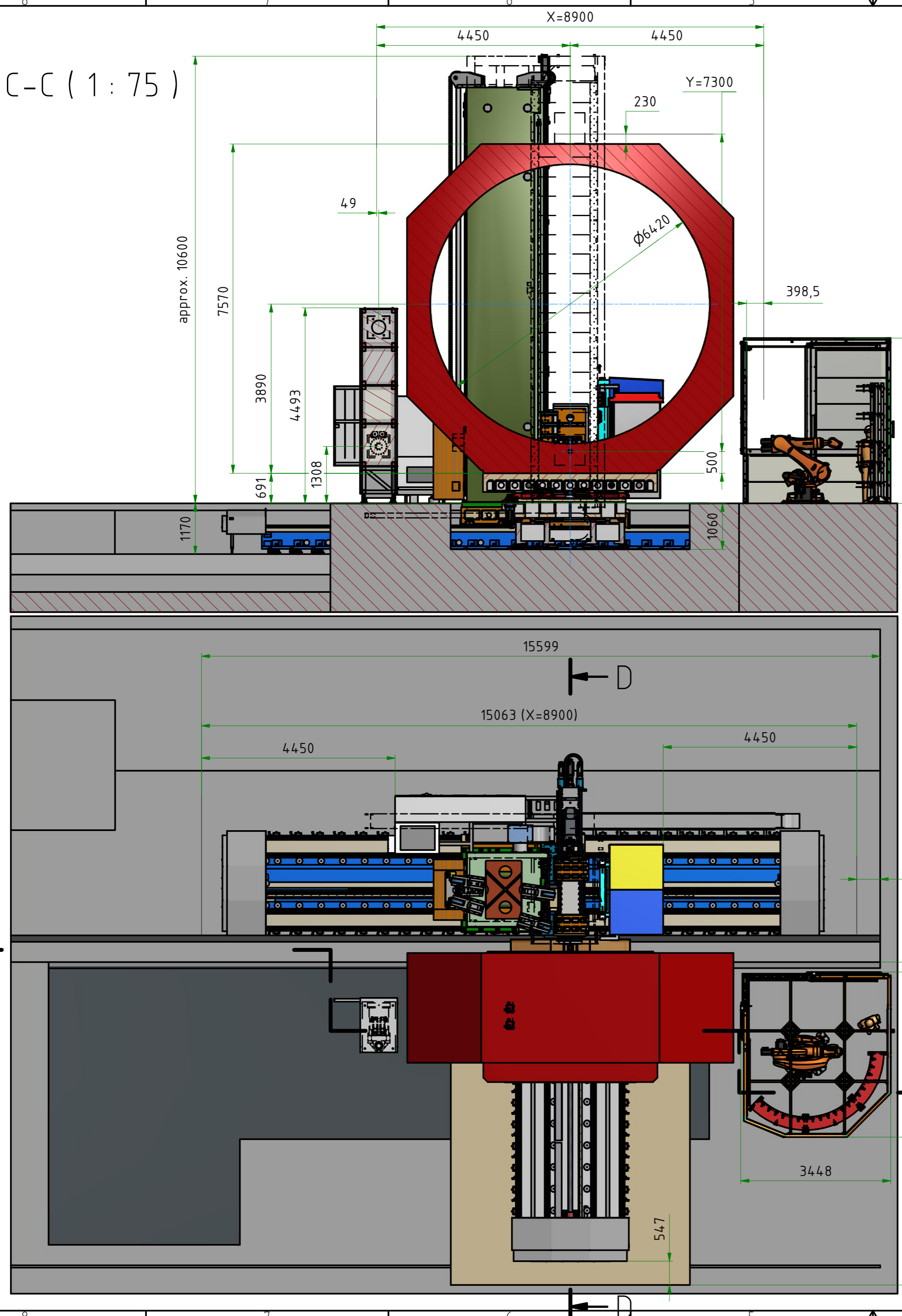
D ( 1 : 20 )




4	Původní provedení		9.4.2013
Revize	Popis revize		Datum
Historie revizí			
Měřítko: 1:70	Polotovár - Materiál: - Dopln Material	Hmotnost: 620453,7 kg	
Tolerování ISO 8015	Nefolerované rozměry ISO 2768-mK	Poznámky:	
Kreslil:	Schválil:	Vydání: 4	Datum vydání: 30.5.2013
Inž. Hulánek t: 532 195 429		Formát listu: A2	List / Počet listů: 1 / 2
Název součásti: <b>Foundation Nordmark IV</b>		Projekt:	
Číslo součásti / QAD: <b>Základ Jacobsen</b>		Osa - Skupina - Sestava:	

C-C (1:75)

D-D (1:60)



Měřítko: 1:70	Polotovár - Materiál: - Dopln Material	Hmotnost: 620453,7 kg
Tolerování ISO 8015	Netolerované rozměry ISO 2768-mK	Poznámky:
Kreslil: Ing. Hulánek t: 532 195 429	Schválil:	Vydání: 4 Datum vydání: 30.5.2013 Formát listu: A2 List / Počet listů: 2 / 2
 Název součásti: <b>Foundation Nordmark IV</b>		Projekt:
Číslo součásti / QAD: <b>Základ Jacobsen</b>		Osa - Skupina - Sestava: