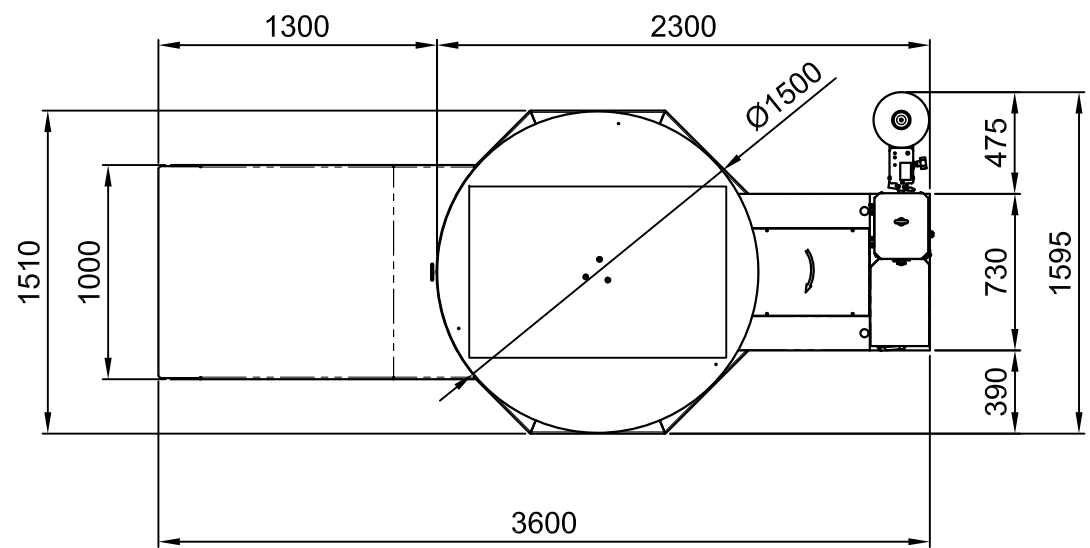
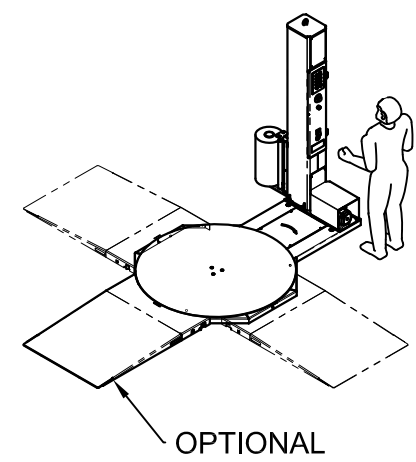
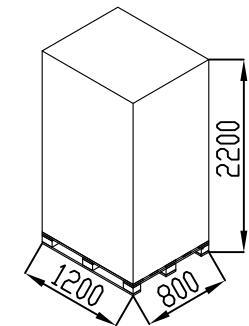


Alimentazione elettrica:  
230V P+N+T 50Hz 1Kw 5Amp  
Peso macchina 350 Kg

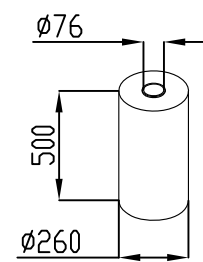


Dimensioni massime  
prodotto avvolgibile




Peso 1500 Kg

Dimensioni bobina  
film estensibile



Peso 16Kg

DIS. / Draft man Paci Gianluca	DATA / Date 19-07-2007	F.to/Size A3	FIGLIO/Sheet 3 di 3	SCALA/Scale 1:25	SDST. IL / Sub. by	SIMILE A / Same to
RACCORDI NON QUOTATI Not dimensioned fillets	R=0.8	SMUSI NON QUOTATI Not dimensioned bevels	0.5x45°	QUOTE SENZA INDICAZIONE DI TOLLERANZA Measure without tolerance UNI ISO2768	TIPO PARTE C.G.	TRATTAMENTI TERMICI / Thermal treatments
DENOMINAZIONE PARTICOLARE / Description Part					PESO/Weight	
 PACKAGING TECHNOLOGY AND MACHINERY					LAYOUT SYNTHESI 1500x2200 CON RAMPA	
					Kg	
DOCUMENTO RISERVATO A TERMINI DI LEGGE CON DIVIETO DI RIPRODUZIONE O DI RENDERSILO COMUNICARE, NOTI A TERZI SENZA ESPlicita AUTORIZZAZIONE.					CODICE DISEGNO / Drawing code	
					REV.	