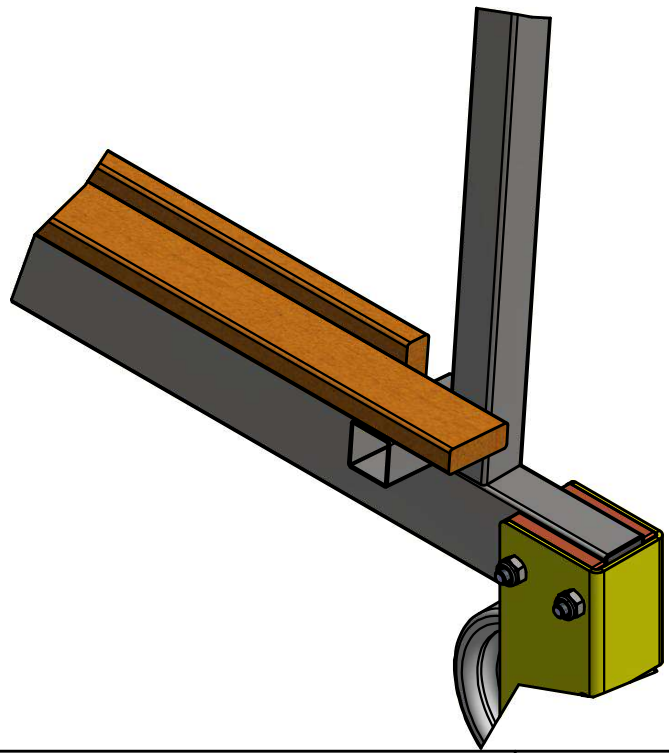
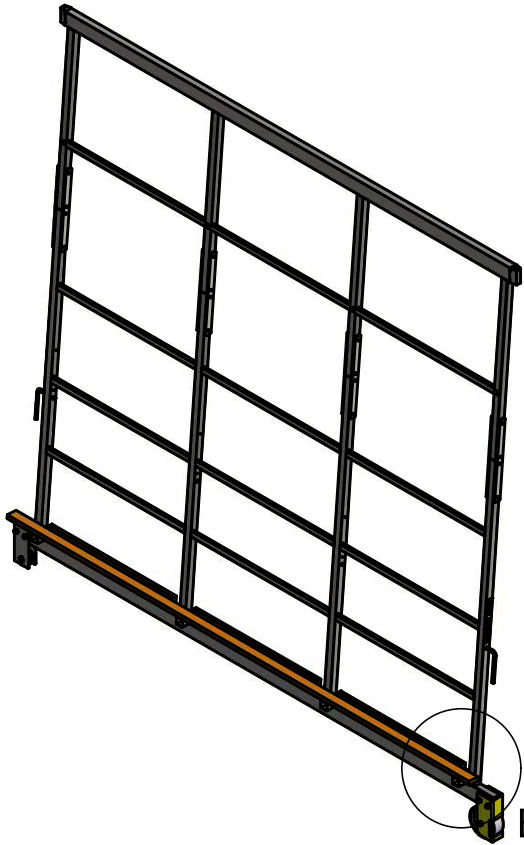




B (1 : 4)



Zaprojektowany przez inż. B. Pawlikiewicz		Data 13-05-2020
EXPOGLASS	Arkusz	
	2 / 2	
1 Szuflada D80 H255 Romania		

