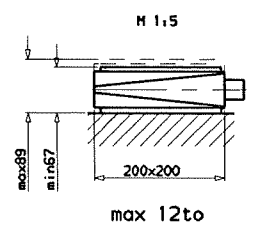
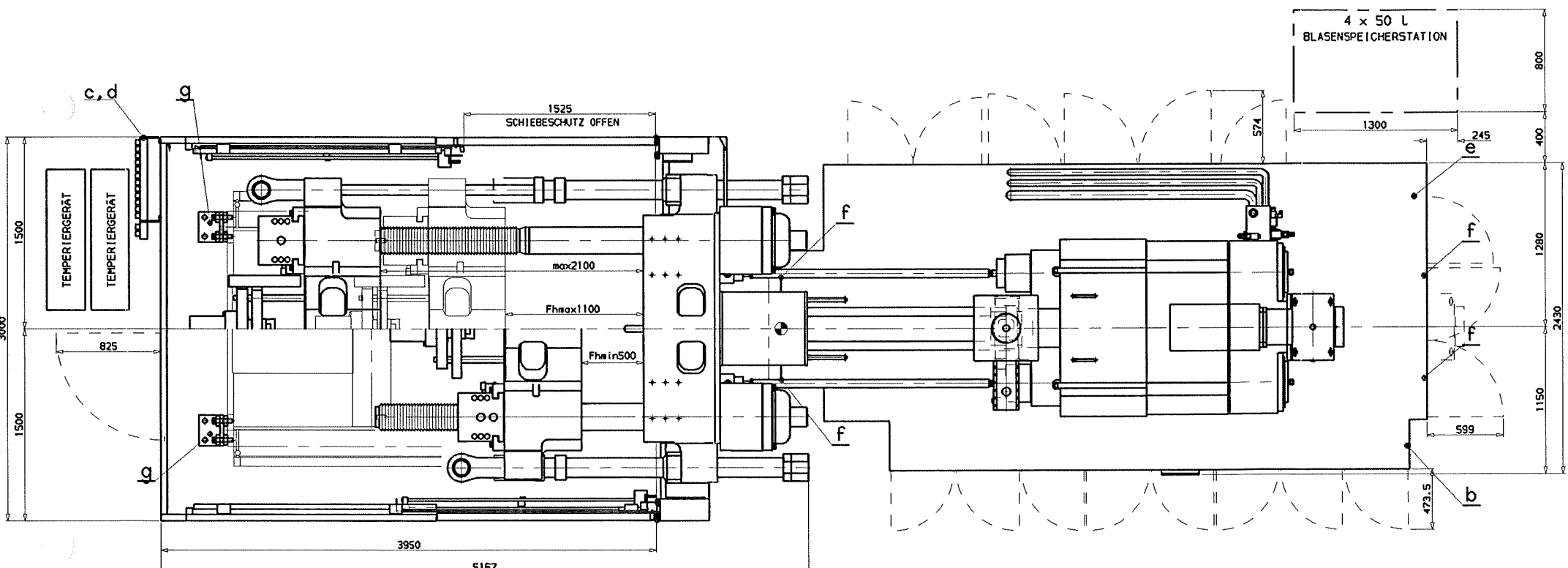
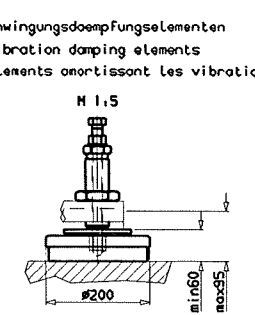


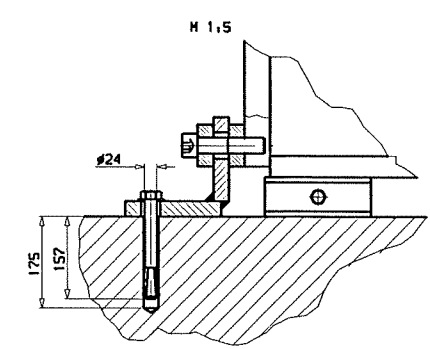
MASCHINENSCHUHE SCHLIESSEITE
LEVEL MOUNTS - CLAMPING UNIT
mit Präzisionsnivellierschuhe
Precision level mounts
Patins de nivellement precision



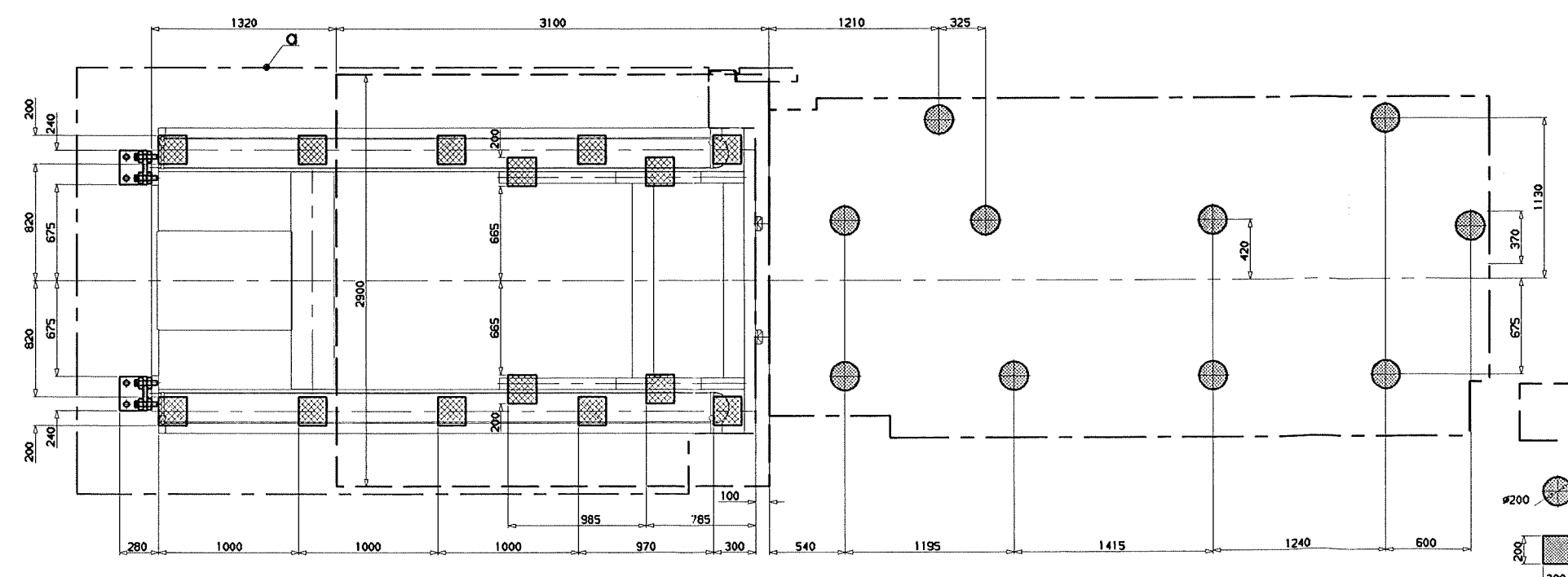
MASCHINENSCHUHE SPRITZSEITE
LEVEL MOUNTS - INJECTION UNIT
mit Schwingungsdämpfungselementen
with vibration damping elements
avec éléments amortissant les vibrations



Bodenverankerung
Fixed to the ground (screw)
avec vis de fondation



- a Umriss Maschine
Contour-machine
Contour-machine
- b Elektroanschluß
Main connection
Branchement du réseau électrique
- c Kühlwasserzulauf 3/4"
Coolingwater inlet 3/4"
Alimentation en eau réfrigérante 3/4"
- d Kühlwasserablauf 3/4"
Coolingwater outlet 3/4"
Eau réfrigérante-écoulement 3/4"
- e Ölkühler Zulauf-Ablauf 2"
Oilcooler inlet-outlet 2"
Réfrigérant a huile arrivée et écoulement 2"
- f Transportvorrichtung
Transport-device
Dispositif de transport
- g Bodenverankerung
Fixed to the ground (screw)
avec vis de fondation



Fundamenteinheit ±5mm auf 20m
Foundation planeness ±5mm on 20m
Planiété de Fondement ±5mm sur 20m

max stat.+dyn. Flächenbelastung
des Fundaments 7.2t/m²
max stat.+dyn. area load
of the foundation 7.2t/m²
charge stat.+dyn. max.
du Fondement 7.2t/m²

max stat.+dyn. Belastung pro Schuh 2.8t/Schuh
max stat.+dyn. load per level mount 2.8t/level mount
charge stat.+dyn. max. par patin 2.8t/patin x)

max stat.+dyn. Belastung pro Schuh 6.5t/Schuh
max stat.+dyn. load per level mount 6.5t/level mount
charge stat.+dyn. max. par patin 6.5t/patin x)

*.. incl.:
Verzögerungsgewicht max.
Mould weight max.
roule poids max. 13 000 kg

Gewicht Schließeinheit
Weight clamping unit
Poids unite de fermeture 37 000 kg

Gewicht Spritzeinheit
Weight injection unit
Poids unite d injection 18 000 kg

NO. 115	REV. 11.11.03	MARK. R	
FUNDAMENTPLAN DUO 7050/800			
1317-902-23-20-003			1/1
MONTPLAST G+H			0395-952-23-23
10454/005			D-Morsbach