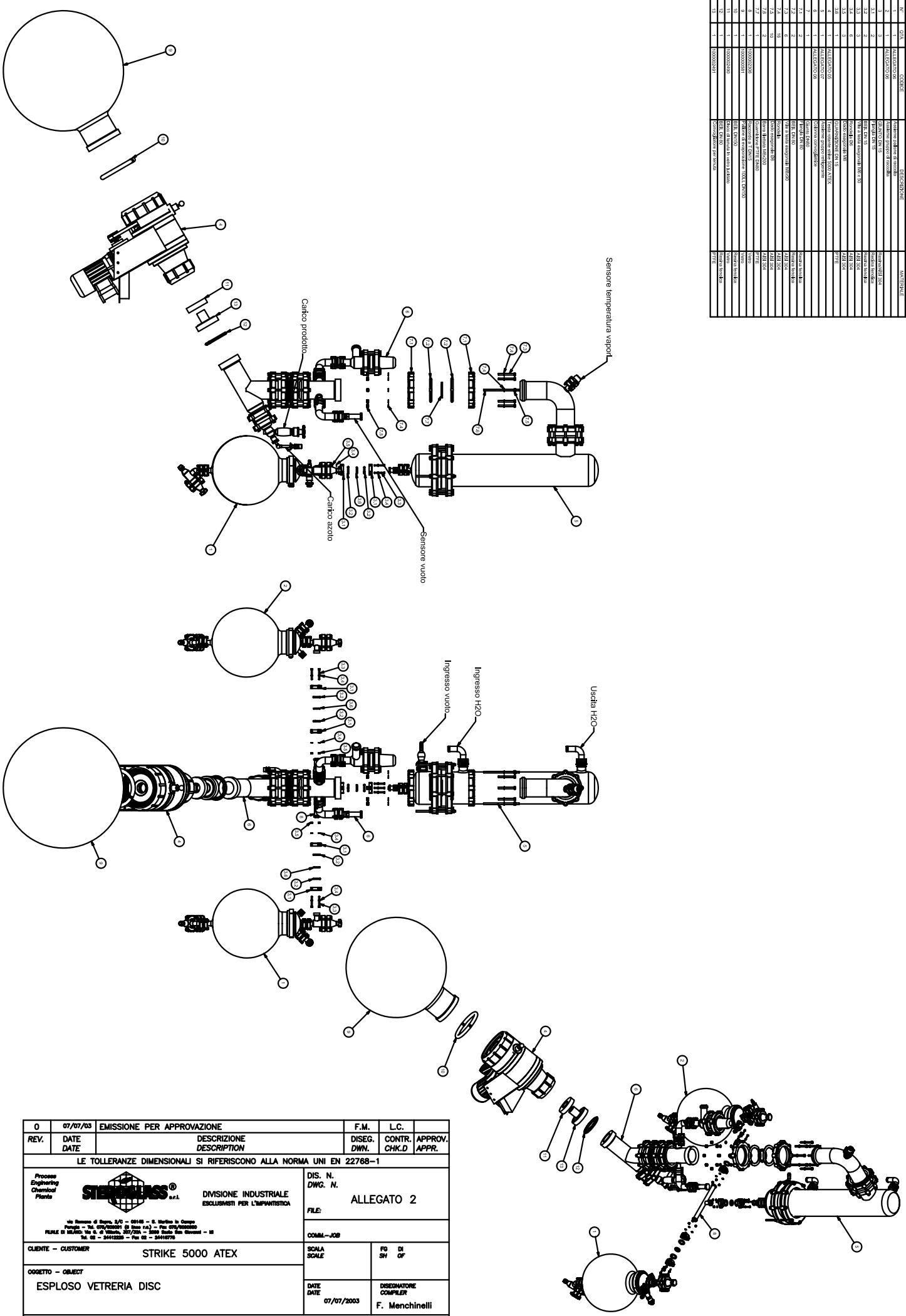
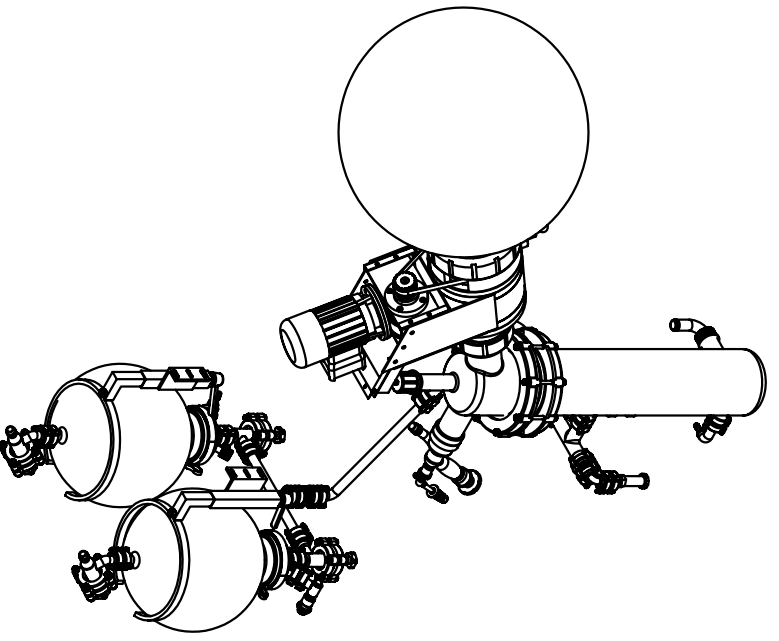
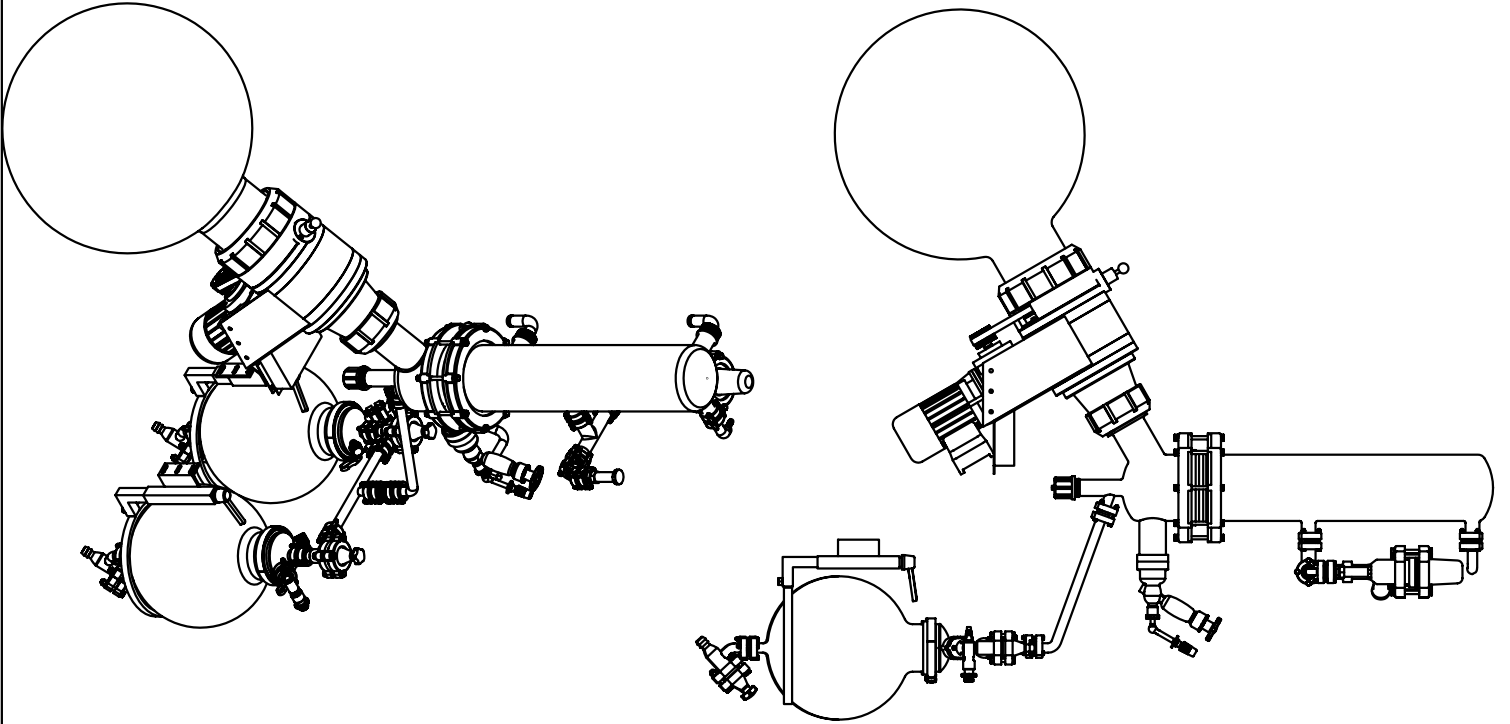


REV.	DATE	DESCRIZIONE DESCRIPTION	F.M. DISEG. DWN.	L.C. CONTR. CHK.D	APPROV. APPR.
0	07/07/03	EMISSIONE PER APPROVAZIONE			
LE TOLLERANZE DIMENSIONALI SI RIFERISCONO ALLA NORMA UNI EN 22768-1					
Process Engineering Chemical Plants STEROGLOSS® s.r.l. DIVISIONE INDUSTRIALE ESCLUSIVAMENTE PER L'IMPASTRISTICA <small>via Sarnano di Spina, 5/7 - 05145 - S. Merito in Campo Perugia - Tel. 075/852001 (5 linee r.a.) - Fax 075/852000 FILIALE DI MILANO: Via G. di Vittorio, 107/109 - 20123 Italia San Giovanni - MI Tel. 02 - 54412235 - Fax 02 - 54412778</small>			DIS. N. DWG. N. ALLEGATO 1 FILE: COMML-JOB		
CLIENTE - CUSTOMER			SCALA SCALE	FO DI SH OF	
OGGETTO - OBJECT			DATE DATE	DISEGNATORE COMPLIER	
STRIKE 5000 ATEX			07/07/2003	F. Menchinelli	
VISTA INSIEME VETRETTA DISCENDENTE					
THIS DOCUMENT IS PROPERTY OF STEROGLOSS AND SHALL BE USED WITH OUR PERMISSION ALL RIGHTS ARE RESERVED					

N.	QTA	CODICE	DESCRIZIONE	MATERIALE
1	1	ALLEGATO 02	ESPLOSO VETRETTA DISC	ESPLOSO VETRETTA DISC
2	1	ALLEGATO 03	ESPLOSO VETRETTA DISC	ESPLOSO VETRETTA DISC
3	1	ALLEGATO 04	ESPLOSO VETRETTA DISC	ESPLOSO VETRETTA DISC
4	1	ALLEGATO 05	ESPLOSO VETRETTA DISC	ESPLOSO VETRETTA DISC
5	1	ALLEGATO 06	ESPLOSO VETRETTA DISC	ESPLOSO VETRETTA DISC
6	1	ALLEGATO 07	ESPLOSO VETRETTA DISC	ESPLOSO VETRETTA DISC
7	1	ALLEGATO 08	ESPLOSO VETRETTA DISC	ESPLOSO VETRETTA DISC
8	1	ALLEGATO 09	ESPLOSO VETRETTA DISC	ESPLOSO VETRETTA DISC
9	1	ALLEGATO 10	ESPLOSO VETRETTA DISC	ESPLOSO VETRETTA DISC
10	1	ALLEGATO 11	ESPLOSO VETRETTA DISC	ESPLOSO VETRETTA DISC
11	1	ALLEGATO 12	ESPLOSO VETRETTA DISC	ESPLOSO VETRETTA DISC
12	1	ALLEGATO 13	ESPLOSO VETRETTA DISC	ESPLOSO VETRETTA DISC
13	1	ALLEGATO 14	ESPLOSO VETRETTA DISC	ESPLOSO VETRETTA DISC

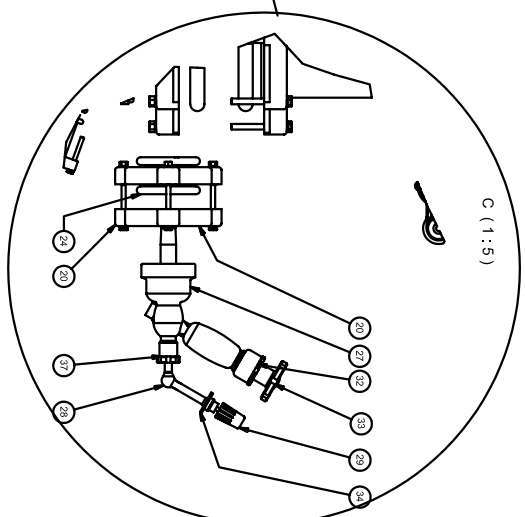
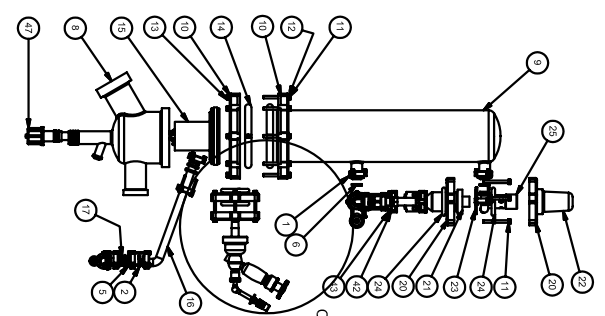
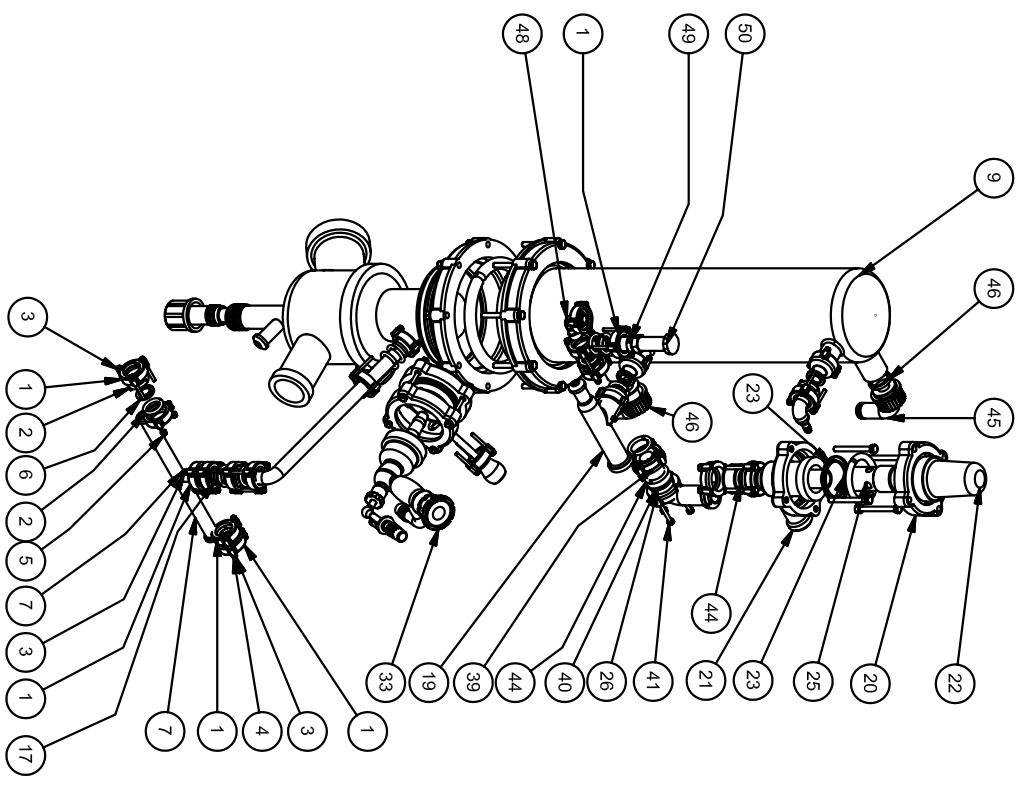



0	07/07/03	EMISSIONE PER APPROVAZIONE	F.M.	L.C.	
REV.	DATE	DESCRIZIONE	DISEG.	CONTR.	APPR.
		DESCRIZIONE	DWN.	CHK.D	APPR.
LE TOLLERANZE DIMENSIONALI SI RIFERISCONO ALLA NORMA UNI EN 22768-1					
Process Engineering Chemical Plants STEROGLOSS® s.p.a. <small>46000 Sesto San Giovanni, 2/2 - 04146 - S. Marino in Campo Perugia - Tel. 075/426207 (3 linee r.a.) - Fax 075/426209 FILIALE DI MILANO, Via S. G. Vittore, 25/26 - 20124 - Sesto San Giovanni - MI Tel. 02 - 54112222 - Fax 02 - 54114779</small>		DIVISIONE INDUSTRIALE ESCLUSIVISTI PER L'IMPANTISTICA		DIS. N. DWG. N. ALLEGATO 2 FILE: COMM-JOB	
CLIENTE - CUSTOMER		SCALA		FO DI	
STRIKE 5000 ATEX		SCALE		SH OF	
OGGETTO - OBJET		DATE		DISEGNATORE	
ESPLOSO VETRETTA DISC		07/07/2003		COMPLER	
				F. Menchinelli	
THIS DOCUMENT IS PROPERTY OF STEROGLOSS AND SHALL BE USED WITH OUR PERMISSION ALL RIGHTS ARE RESERVED					

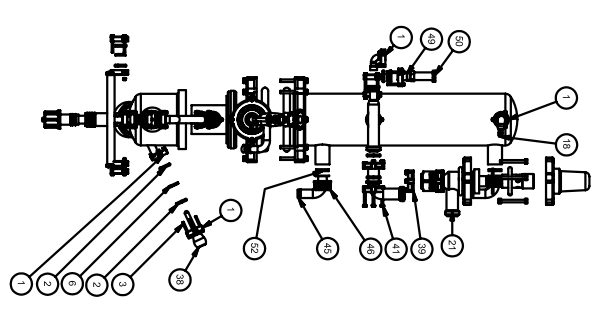


REV.	DATE	DESCRIZIONE	F.M.	L.C.	APPROV.
0	07/07/03	EMISSIONE PER APPROVAZIONE			
		LE TOLLERANZE DIMENSIONALI SI RIFERISCONO ALLA NORMA UNI EN 22798-1			
			DISEG.	CONTR.	APPROV.
			DMV.	CHK/D	APPR.
		Prodotto e Distribuito da STRIBISS s.p.a.	DIMS. N.1		
		Divisione Industriale Esercizi per l'ambiente	FILE		
		via Marconi, 4 - 36015 - S. Maria di Sala (VI) - Italia Tel. 0445/461111 - Fax 0445/461112 - E-mail: info@stribiss.it	DIMS. N.1		
			ALLEGATO 3		
		CLIENTE - CUSTOMER	SOGNA		
		STRIKE 5000 ATEX	SOGNA		
		OGGETTO - OBJECT	DATE DATE		
		VISTA VETRERIA RIFLUSSO	07/07/2003		
			F. Marchielli		

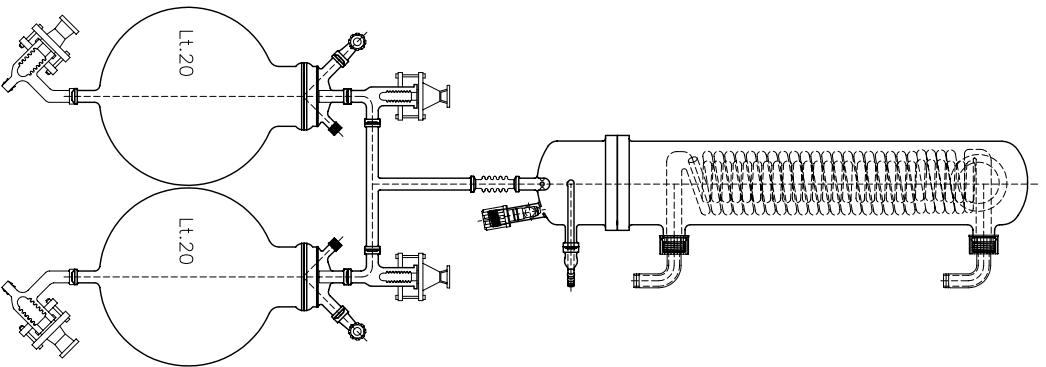
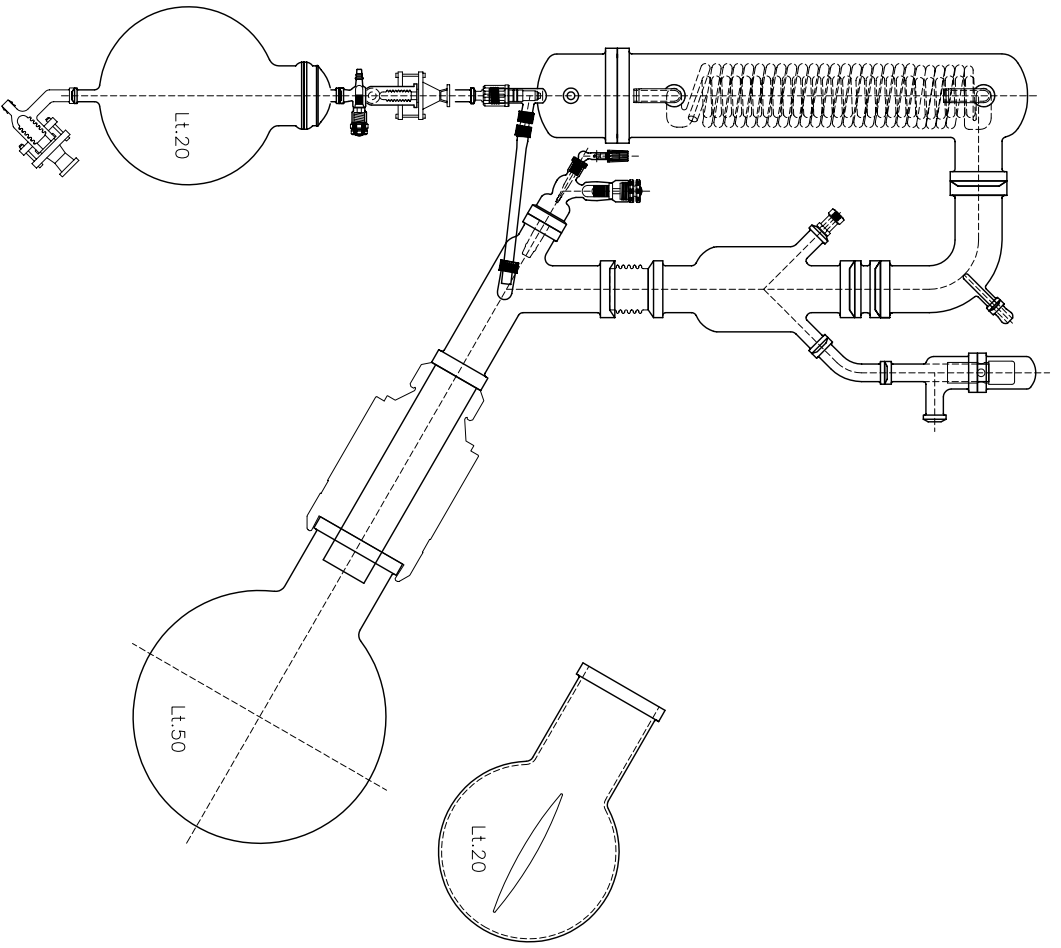
THIS DOCUMENT IS PROPERTY OF STRIBISS AND SHALL BE USED WITH OUR PERMISSION. ALL RIGHTS ARE RESERVED



0	07/07/03	EMISSIONE PER APPROVAZIONE	F.M.	L.C.
REV.	DATE	DESCRIZIONE	DESIGN	CONTI APPROV.
		LE TOLLERANZE DIMENSIONALI SI RIFERISCONO ALLA NORMA UNI EN 22700-1	STRUTTORE	STRUTTORE
 DANOSNE INDUSTRIALE INGEGNERIA E PROGETTAZIONE EQUIPAMENTI PER L'INDUSTRIA				
Azienda Danosne Industriale Via S. Maria, 1 - 20138 Milano, Italia Tel. +39 02 574911 - Fax +39 02 574912 Email: info@danosne.it - www.danosne.it			DISEGNO DIM. N. DIM. N. ALLEGATO 4	
CLIENTE - CUSTOMER STRIKE 5000 ATEX			CODICE SOGA 20 15	
COORDINATO - COORDINATOR ESPLOSO VETRETTA RIFLUSSO			DATA 07/07/2003	
THE DOCUMENT IS PROPERTY OF STRIKE/DAI AND SHALL BE KEPT WITH OUR PERMISSION ALL RIGHTS ARE RESERVED			DIMENSIONE COMPACT F. Marchionni	

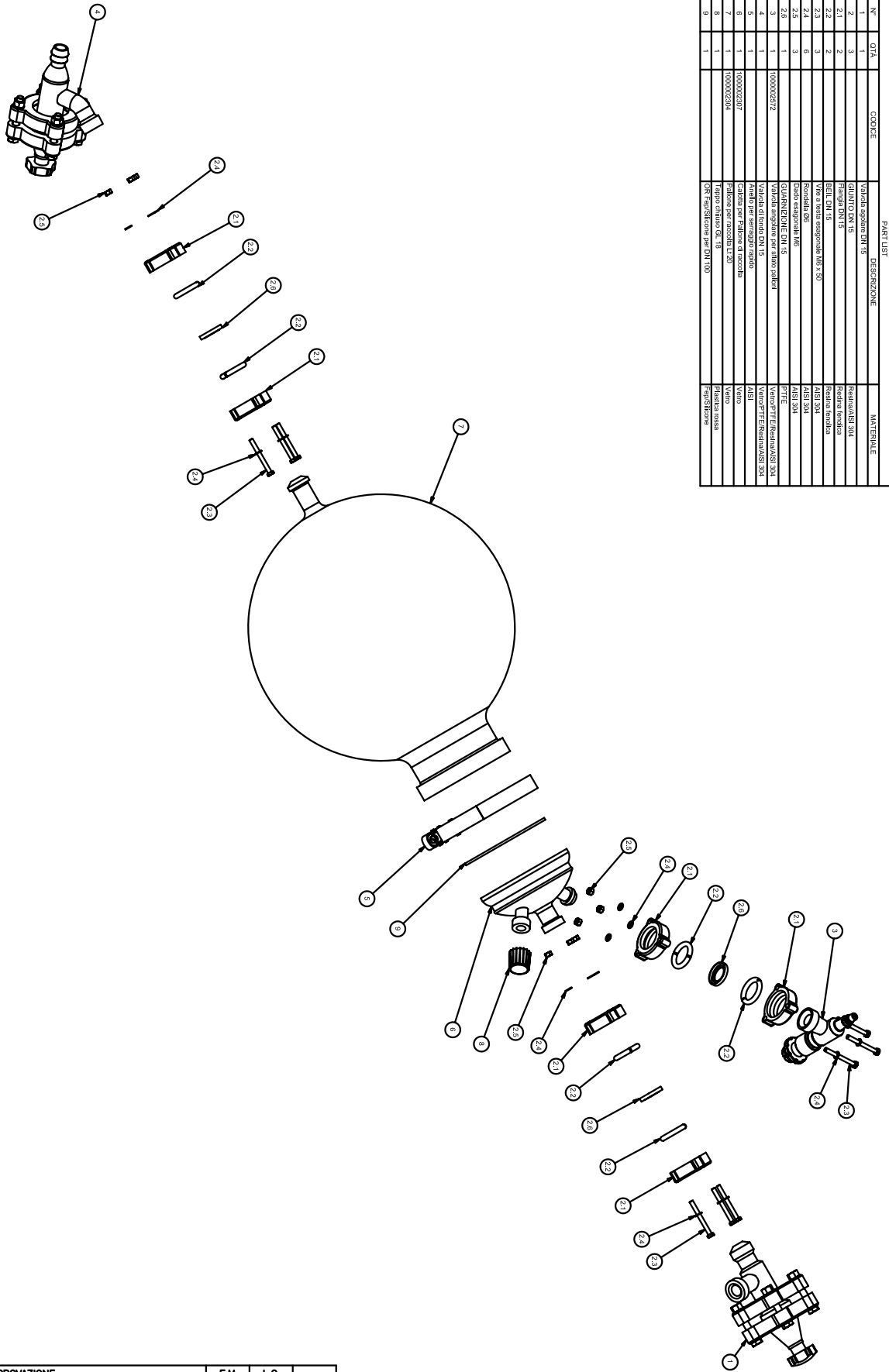


52	2	BELL'INCHIAVITA	MATERIALE gomma 42 x 32 x 18,5
50	1	EDNA 119	10000202506
49	1	10000202505	10000202505
48	1	10000202549	10000202549
47	1	10000202588	10000202588
46	2	TAPPETO PEGNATO Q4 46	10000202585
45	2	10000202488	10000202488
44	4	BELL'INCHIAVITA	10000202488
42	8	local UNI 52.4.1	10000202597
41	8	local UNI 78.160.1	10000202597
40	8	local UNI 3.10.2	10000202597
39	2	GUARNIZIONE PTFE DN25	10000202597
38	4	FLANGIA DN 25	10000202594
37	1	GI 5000-578	10000202594
36	1	GI 5000-592	10000202594
35	1	ME-2860579/2	10000202594
34	1	ME-2860579/3	10000202594
33	1	GI 5000-590	10000202594
32	1	GI 5000-591	10000202594
31	1	OTT-15-STRK-4000-1	10000202594
30	1	OTT-15-STRK-4000	10000202594
29	1	ME-2860579/1	10000202594
28	1	ST-STRK-400-1-1	10000202594
27	1	1000000545 VENTRO	1000000545 VENTRO
26	1	10000020488	10000020488
25	1	CORPO CALBRATO	10000020488
24	2	BELL DN80	10000020488
23	1	GUARNIZIONE PTFE DN80	10000020488
22	1	VALVOLE DI SICUREZZA INE	10000020488
21	1	FLANGIA DI SIC DN80	10000020488
20	2	FLANGIA DN 80	10000020488
19	1	10000020594	10000020594
18	1	10000020596	10000020596
17	1	SCHEFFETTO PTFE DN 15	10000020596
16	1	10000020595	10000020595
15	1	10000020597	10000020597
14	2	BELL 150K	10000020597
13	12	local UNI 52.6.1	10000020597
12	24	local UNI 78.160.1	10000020597
11	12	local UNI 3.480.2	10000020597
10	2	FLANGIA DN 150	10000020597
9	1	10000202592	10000202592
8	1	10000202593	10000202593
7	1	10000202596	10000202596
6	10	GUARNIZIONE DN 15	10000202596
5	30	local UNI 52.3.1	10000202596
4	4	local UNI 78.160.1	10000202596
3	30	local UNI 3.240.2	10000202596
2	20	BELL DN15	10000202596
1	20	FLANGIA DN 15	10000202596
N°	QTA	DESCRIZIONE	CODICE
PART LIST			



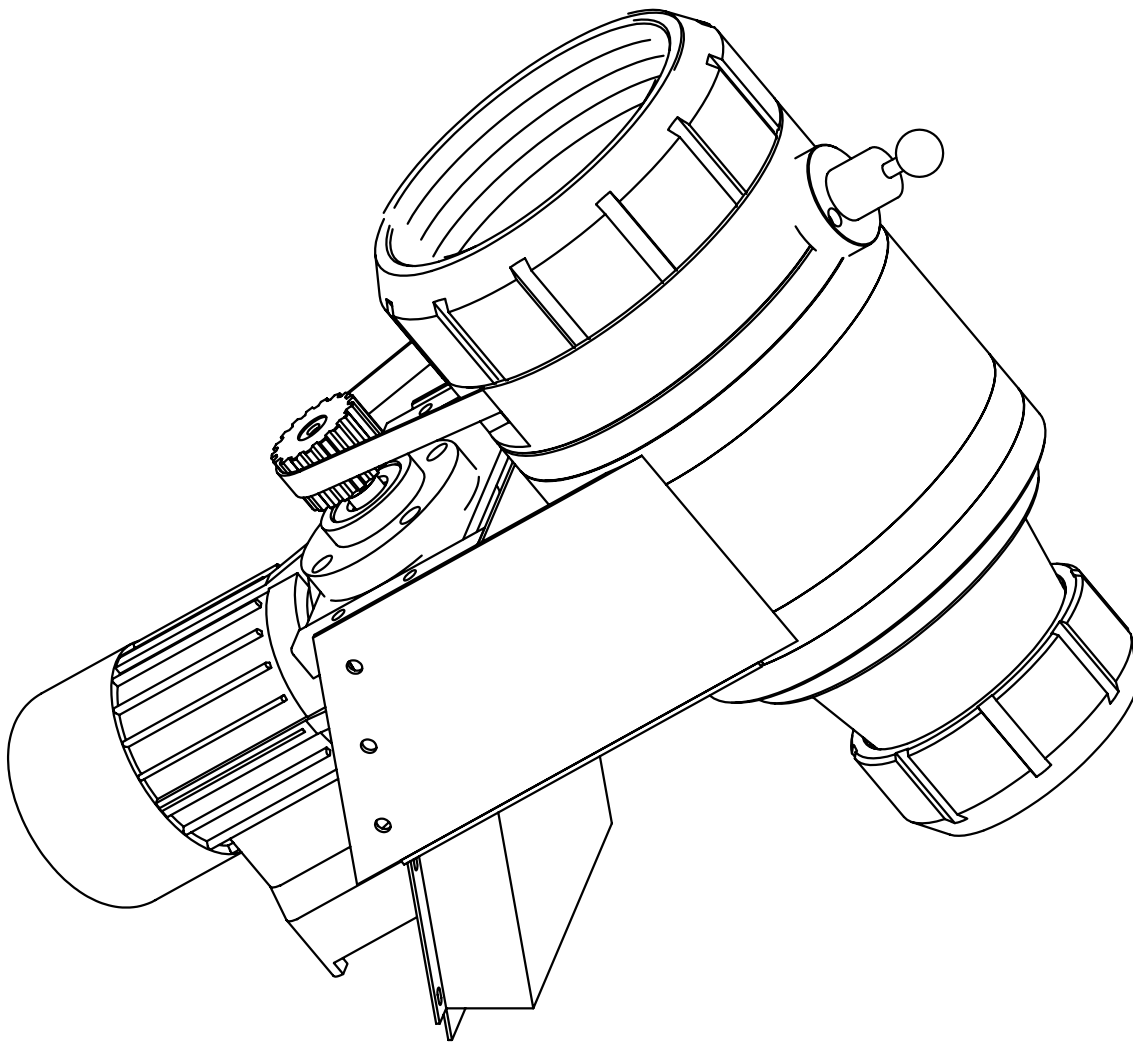
0	07/07/03	EMISSIONE PER APPROVAZIONE	F.M.	L.C.
REV	DATE	DESCRIZIONE	DISEGNO	CONTRO
		LE TOLLERANZE DIMENSIONALI SI RIFERISCONO ALLA NORMA UNI EN 22789-1	DATA	APPROV.
			07/07/03	07/07/03
		DIMENSIONE INDUSTRIALE EQUIPAMENTI PER L'AMBITO		
CLIENTE - CUSTOMER STRIKER 5000 ATEX		DIM. N. DIM. N. ALLEGATO 5		
CODICE - CODE VISTA VETRERIA CON ESPANSIONE		COORDINATE DATA 07/07/2003		
FIRMATA DA F. Marchionni		DATA 07/07/2003		


THIS DOCUMENT IS PROPERTY OF SINTOR S.p.A. AND SHALL BE KEPT WITH OUR PERMISSION ALL RIGHTS ARE RESERVED

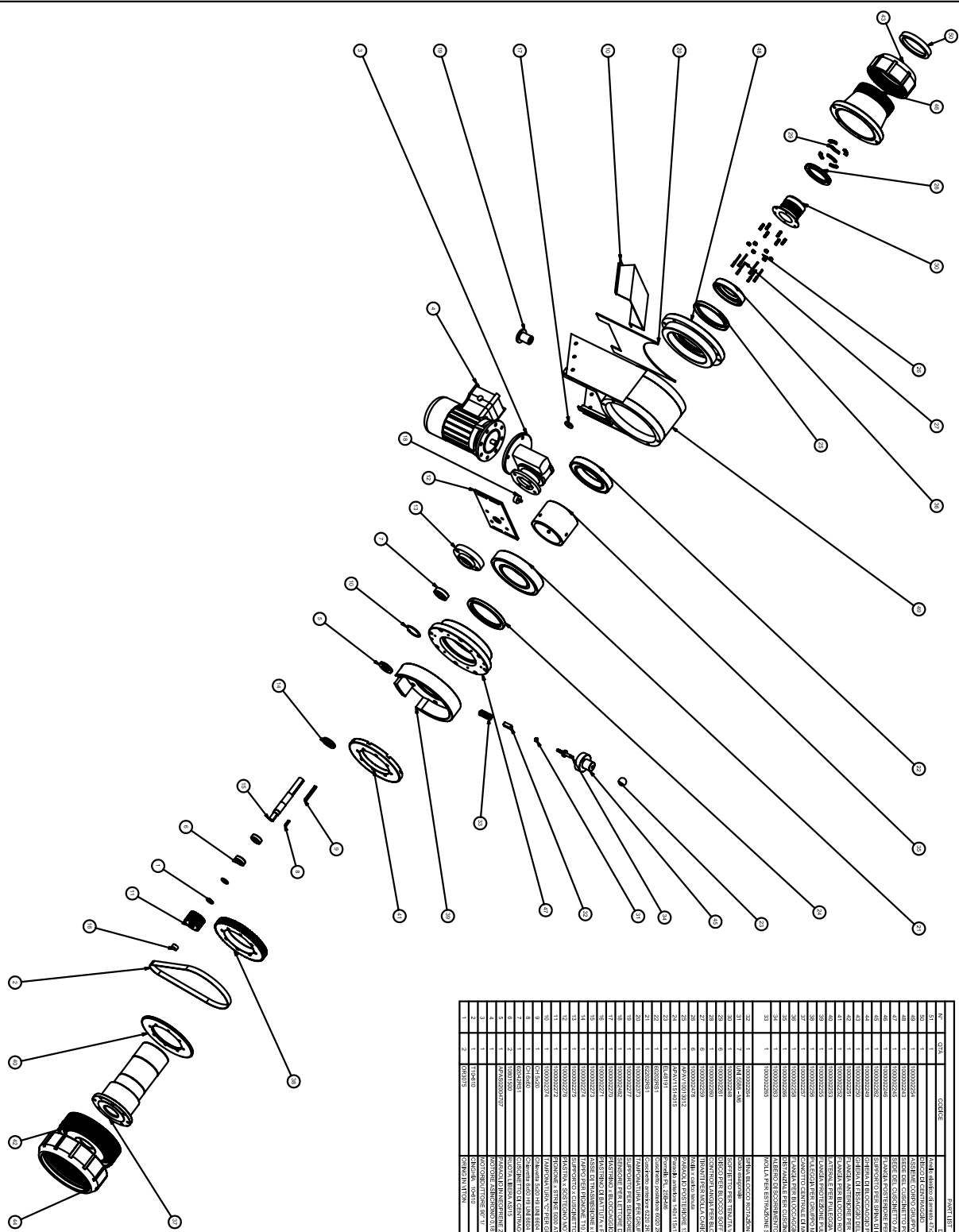


PART LIST				
N°	QTA	CODICE	DESCRIZIONE	MATERIALE
1	1		VALVOLA SFRIDANTE DN 15	Resinatura SI 304
2	3		FLANGIA DN 15	Resinatura SI 304
2.1	3		Flange DN 15	Resinatura SI 304
2.2	3		Flange DN 15	Resinatura SI 304
2.3	3		Flange DN 15	Resinatura SI 304
2.4	3		Flange DN 15	Resinatura SI 304
2.5	3		Flange DN 15	Resinatura SI 304
2.6	3		Flange DN 15	Resinatura SI 304
2.7	3		Flange DN 15	Resinatura SI 304
2.8	3		Flange DN 15	Resinatura SI 304
3	1	10000002072	VALVOLA SFRIDANTE DN 15	PTFE
4	1	10000002072	VALVOLA SFRIDANTE DN 15	VALVOLA SFRIDANTE DN 15
5	1	10000002072	VALVOLA SFRIDANTE DN 15	VALVOLA SFRIDANTE DN 15
6	1	10000002072	VALVOLA SFRIDANTE DN 15	VALVOLA SFRIDANTE DN 15
7	1	10000002072	VALVOLA SFRIDANTE DN 15	VALVOLA SFRIDANTE DN 15
8	1	10000002072	VALVOLA SFRIDANTE DN 15	VALVOLA SFRIDANTE DN 15
9	1	10000002072	VALVOLA SFRIDANTE DN 15	VALVOLA SFRIDANTE DN 15
10	1	10000002072	VALVOLA SFRIDANTE DN 15	VALVOLA SFRIDANTE DN 15
11	1	10000002072	VALVOLA SFRIDANTE DN 15	VALVOLA SFRIDANTE DN 15
12	1	10000002072	VALVOLA SFRIDANTE DN 15	VALVOLA SFRIDANTE DN 15
13	1	10000002072	VALVOLA SFRIDANTE DN 15	VALVOLA SFRIDANTE DN 15
14	1	10000002072	VALVOLA SFRIDANTE DN 15	VALVOLA SFRIDANTE DN 15
15	1	10000002072	VALVOLA SFRIDANTE DN 15	VALVOLA SFRIDANTE DN 15
16	1	10000002072	VALVOLA SFRIDANTE DN 15	VALVOLA SFRIDANTE DN 15
17	1	10000002072	VALVOLA SFRIDANTE DN 15	VALVOLA SFRIDANTE DN 15
18	1	10000002072	VALVOLA SFRIDANTE DN 15	VALVOLA SFRIDANTE DN 15
19	1	10000002072	VALVOLA SFRIDANTE DN 15	VALVOLA SFRIDANTE DN 15
20	1	10000002072	VALVOLA SFRIDANTE DN 15	VALVOLA SFRIDANTE DN 15
21	1	10000002072	VALVOLA SFRIDANTE DN 15	VALVOLA SFRIDANTE DN 15
22	1	10000002072	VALVOLA SFRIDANTE DN 15	VALVOLA SFRIDANTE DN 15
23	1	10000002072	VALVOLA SFRIDANTE DN 15	VALVOLA SFRIDANTE DN 15
24	1	10000002072	VALVOLA SFRIDANTE DN 15	VALVOLA SFRIDANTE DN 15
25	1	10000002072	VALVOLA SFRIDANTE DN 15	VALVOLA SFRIDANTE DN 15
26	1	10000002072	VALVOLA SFRIDANTE DN 15	VALVOLA SFRIDANTE DN 15
27	1	10000002072	VALVOLA SFRIDANTE DN 15	VALVOLA SFRIDANTE DN 15
28	1	10000002072	VALVOLA SFRIDANTE DN 15	VALVOLA SFRIDANTE DN 15
29	1	10000002072	VALVOLA SFRIDANTE DN 15	VALVOLA SFRIDANTE DN 15
30	1	10000002072	VALVOLA SFRIDANTE DN 15	VALVOLA SFRIDANTE DN 15
31	1	10000002072	VALVOLA SFRIDANTE DN 15	VALVOLA SFRIDANTE DN 15
32	1	10000002072	VALVOLA SFRIDANTE DN 15	VALVOLA SFRIDANTE DN 15
33	1	10000002072	VALVOLA SFRIDANTE DN 15	VALVOLA SFRIDANTE DN 15
34	1	10000002072	VALVOLA SFRIDANTE DN 15	VALVOLA SFRIDANTE DN 15

0	07/07/03	EMISSIONE PER APPROVAZIONE	F.M.	L.C.	
REV.	DATE	DESCRIZIONE	DISEG.	CONTR.	APPROV.
		DESCRIZIONE	DWN.	CHK.D	APPR.
LE TOLLERANZE DIMENSIONALI SI RIFERISCONO ALLA NORMA UNI EN 22768-1					
Process Engineering Chemical Plants STEROGLOSS® s.r.l. DIVISIONE INDUSTRIALE ESCLUSIVISTI PER L'IMPANTISTICA		DIS. N. DWG. N. ALLEGATO 6 FILE: COMM.-JOB			
460 Roma di Roma, S/O - 00146 - S. Martino in Campo Perugia - Tel. 075/282071 (3 linee r.a.) - Fax 075/2820283 PIAZZA DI S. GIULIANO, Via S. G. Vito, 20/22A - 50139 Sesto San Giovanni - MI Tel. 02 - 54112222 - Fax 02 - 54114775		CLIENTE - CUSTOMER STRIKE 5000 ATEX		SCALA SCALE PD DI SW OF	
OGGETTO - OBJET ESPLOSO PALLONI DI RACCOLTA		DATE DATE 07/07/2003		DISEGNATORE COMPLIER F. Menchinelli	
THIS DOCUMENT IS PROPERTY OF STEROGLOSS AND SHALL BE USED WITH OUR PERMISSION ALL RIGHTS ARE RESERVED					

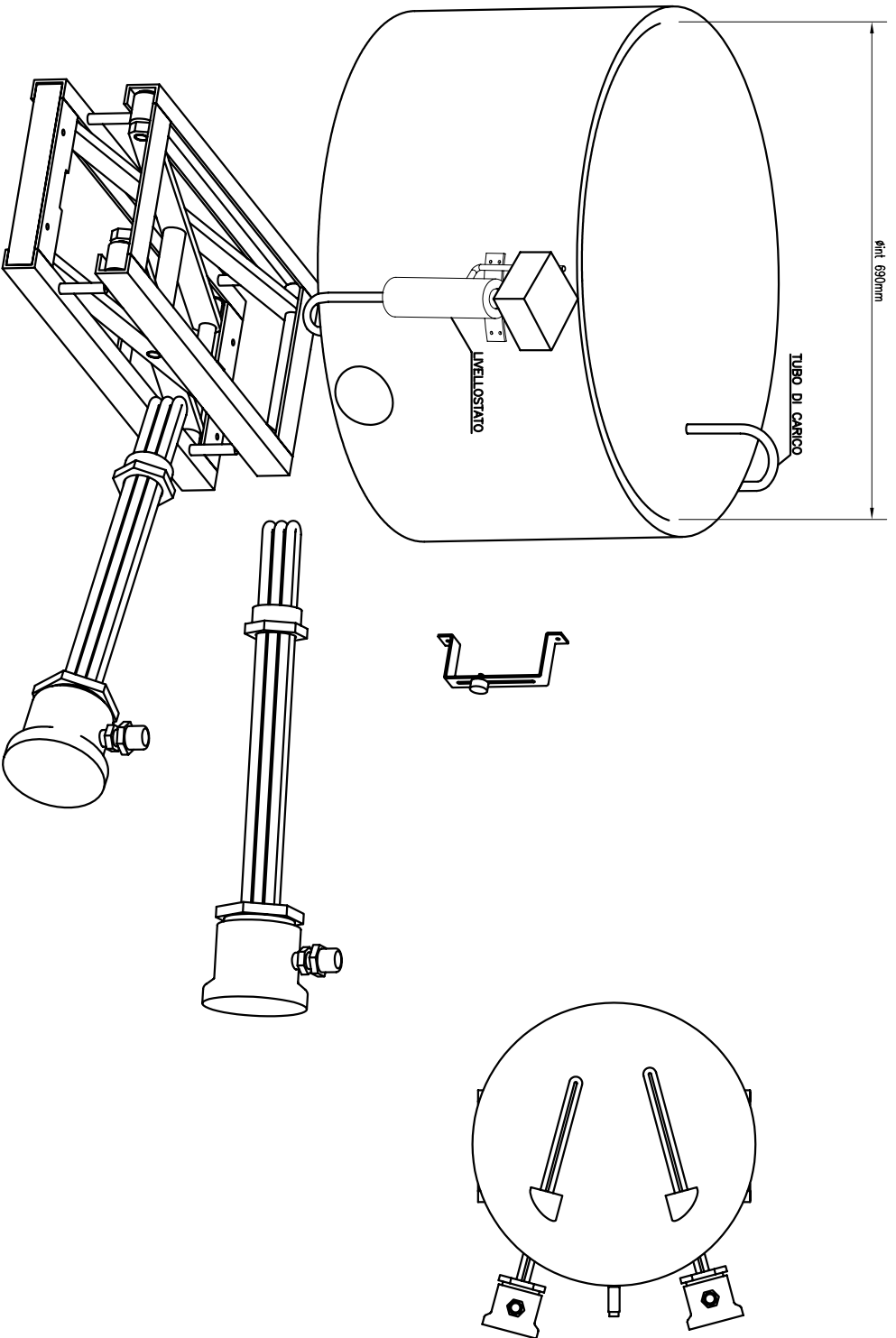



REV.	DATE	DESCRIZIONE DESCRIPTION	DISEG. DWN.	CONTR. CHK.D	APPROV. APPR.
0	07/07/03	EMMISSIONE PER APPROVAZIONE	F.M.	L.C.	
LE TOLLERANZE DIMENSIONALI SI RIFERISCONO ALLA NORMA UNI EN 22768-1					
Process Engineering Chemical Plants  DIVISIONE INDUSTRIALE ESCLUSIVAMENTE PER L'IMPASTATICA			DIS. N. DWG. N. ALLEGATO 7		
<small> via Sarmata di Sesto, 5/7 - 02145 - S. Marino in Campo Perugia - Tel. 075/852001 (5 linee r.a.) - Fax 075/852000 FILIALE DI MILANO: Via G. di Sordani, 107/109 - 20129 Sesto San Giovanni - MI Tel. 02 - 54412235 - Fax 02 - 54412778 </small>			FILE: COMML-JOB		
CLIENTE - CUSTOMER STRIKE 5000 ATEX			SCALA SCALE		FO DI SH OF
OGGETTO - OBJECT VISTA INSIEME TESTA ROTANTE			DATE DATE 07/07/2003		DISEGNATORE COMPLIER F. Menchinelli
THIS DOCUMENT IS PROPERTY OF STEROGLOSS AND SHALL BE USED WITH OUR PERMISSION ALL RIGHTS ARE RESERVED					



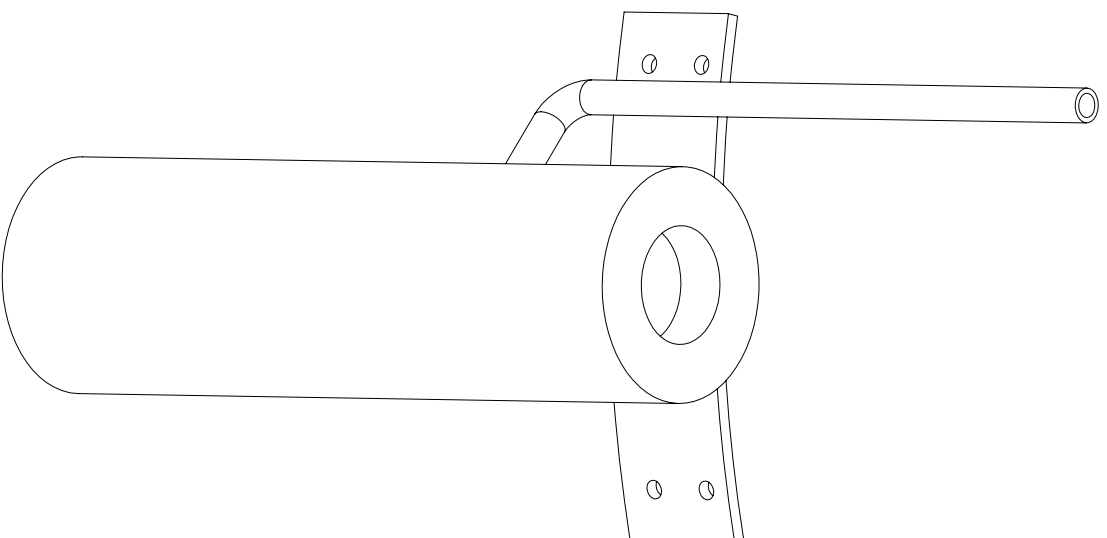
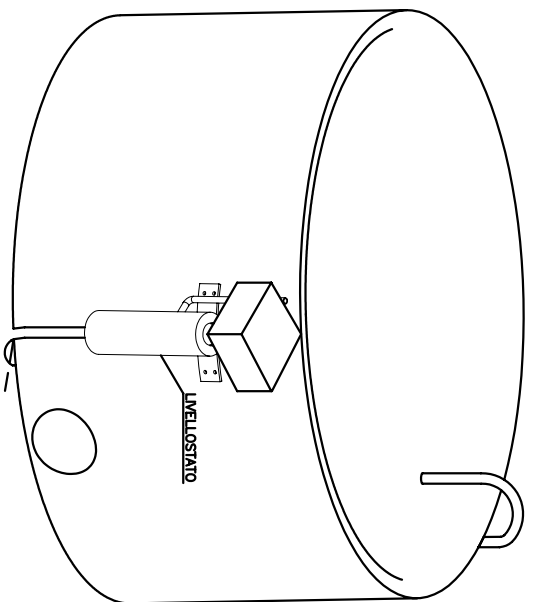
NO.	QTY	CODICE	DESCRIZIONE	MATERIALE
1	1	100002254	MANIF. IN ALLUMINIO DI 2"	ALUMINIO
2	1	100002255	MANIF. IN ALLUMINIO DI 2"	ALUMINIO
3	1	100002256	MANIF. IN ALLUMINIO DI 2"	ALUMINIO
4	1	100002257	MANIF. IN ALLUMINIO DI 2"	ALUMINIO
5	1	100002258	MANIF. IN ALLUMINIO DI 2"	ALUMINIO
6	1	100002259	MANIF. IN ALLUMINIO DI 2"	ALUMINIO
7	1	100002260	MANIF. IN ALLUMINIO DI 2"	ALUMINIO
8	1	100002261	MANIF. IN ALLUMINIO DI 2"	ALUMINIO
9	1	100002262	MANIF. IN ALLUMINIO DI 2"	ALUMINIO
10	1	100002263	MANIF. IN ALLUMINIO DI 2"	ALUMINIO
11	1	100002264	MANIF. IN ALLUMINIO DI 2"	ALUMINIO
12	1	100002265	MANIF. IN ALLUMINIO DI 2"	ALUMINIO
13	1	100002266	MANIF. IN ALLUMINIO DI 2"	ALUMINIO
14	1	100002267	MANIF. IN ALLUMINIO DI 2"	ALUMINIO
15	1	100002268	MANIF. IN ALLUMINIO DI 2"	ALUMINIO
16	1	100002269	MANIF. IN ALLUMINIO DI 2"	ALUMINIO
17	1	100002270	MANIF. IN ALLUMINIO DI 2"	ALUMINIO
18	1	100002271	MANIF. IN ALLUMINIO DI 2"	ALUMINIO
19	1	100002272	MANIF. IN ALLUMINIO DI 2"	ALUMINIO
20	1	100002273	MANIF. IN ALLUMINIO DI 2"	ALUMINIO
21	1	100002274	MANIF. IN ALLUMINIO DI 2"	ALUMINIO
22	1	100002275	MANIF. IN ALLUMINIO DI 2"	ALUMINIO
23	1	100002276	MANIF. IN ALLUMINIO DI 2"	ALUMINIO
24	1	100002277	MANIF. IN ALLUMINIO DI 2"	ALUMINIO
25	1	100002278	MANIF. IN ALLUMINIO DI 2"	ALUMINIO
26	1	100002279	MANIF. IN ALLUMINIO DI 2"	ALUMINIO
27	1	100002280	MANIF. IN ALLUMINIO DI 2"	ALUMINIO
28	1	100002281	MANIF. IN ALLUMINIO DI 2"	ALUMINIO
29	1	100002282	MANIF. IN ALLUMINIO DI 2"	ALUMINIO
30	1	100002283	MANIF. IN ALLUMINIO DI 2"	ALUMINIO
31	1	100002284	MANIF. IN ALLUMINIO DI 2"	ALUMINIO
32	1	100002285	MANIF. IN ALLUMINIO DI 2"	ALUMINIO
33	1	100002286	MANIF. IN ALLUMINIO DI 2"	ALUMINIO
34	1	100002287	MANIF. IN ALLUMINIO DI 2"	ALUMINIO
35	1	100002288	MANIF. IN ALLUMINIO DI 2"	ALUMINIO
36	1	100002289	MANIF. IN ALLUMINIO DI 2"	ALUMINIO
37	1	100002290	MANIF. IN ALLUMINIO DI 2"	ALUMINIO
38	1	100002291	MANIF. IN ALLUMINIO DI 2"	ALUMINIO
39	1	100002292	MANIF. IN ALLUMINIO DI 2"	ALUMINIO
40	1	100002293	MANIF. IN ALLUMINIO DI 2"	ALUMINIO
41	1	100002294	MANIF. IN ALLUMINIO DI 2"	ALUMINIO
42	1	100002295	MANIF. IN ALLUMINIO DI 2"	ALUMINIO
43	1	100002296	MANIF. IN ALLUMINIO DI 2"	ALUMINIO
44	1	100002297	MANIF. IN ALLUMINIO DI 2"	ALUMINIO
45	1	100002298	MANIF. IN ALLUMINIO DI 2"	ALUMINIO
46	1	100002299	MANIF. IN ALLUMINIO DI 2"	ALUMINIO
47	1	100002300	MANIF. IN ALLUMINIO DI 2"	ALUMINIO
48	1	100002301	MANIF. IN ALLUMINIO DI 2"	ALUMINIO
49	1	100002302	MANIF. IN ALLUMINIO DI 2"	ALUMINIO
50	1	100002303	MANIF. IN ALLUMINIO DI 2"	ALUMINIO
51	1	100002304	MANIF. IN ALLUMINIO DI 2"	ALUMINIO
52	1	100002305	MANIF. IN ALLUMINIO DI 2"	ALUMINIO
53	1	100002306	MANIF. IN ALLUMINIO DI 2"	ALUMINIO
54	1	100002307	MANIF. IN ALLUMINIO DI 2"	ALUMINIO

0	07/07/03	EMISSIONE PER APPROVAZIONE	F.M.	L.C.	
REV.	DATE	DESCRIZIONE DESCRIPTION	DESIGN. DWN.	CONTR. CHK.D	APPROV. APPR.
LE TOLLERANZE DIMENSIONALI SI RIFERISCONO ALLA NORMA UNI EN 22768-1					
Process Engineering Chemical Plants 		DIVISIONE INDUSTRIALE ESCLUSIVISTI PER L'IMPATISTICA		DIS. N. DWG. N. ALLEGATO 8	
CLIENTE - CUSTOMER STRIKE 5000 ATEX		OGGETTO - OBJECT ESPLOSO TESTA ROT		SCALE FO DI SH OF	
				DATE 07/07/2003	
				DISEGNATORE COMPILER F. Menchinelli	
THIS DOCUMENT IS PROPERTY OF STEROGLOSS AND SHALL BE USED WITH OUR PERMISSION ALL RIGHTS ARE RESERVED					



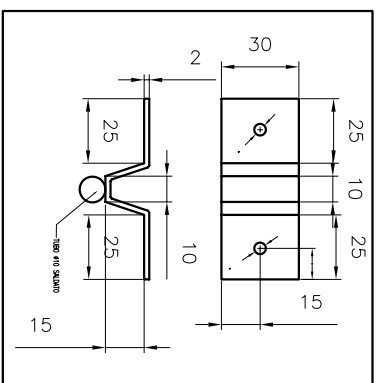
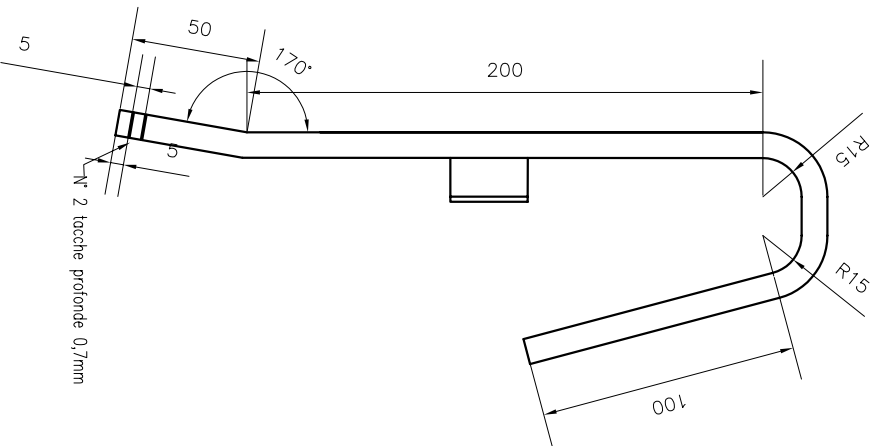
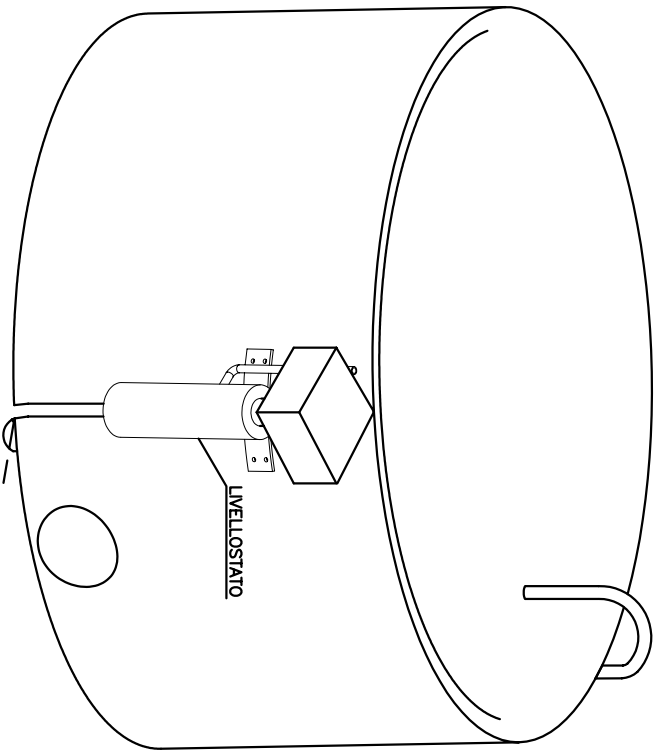
0	07/07/03	EMMISSIONE PER APPROVAZIONE	F.M.	L.C.
REV.	DATE	DESCRIZIONE	DESCR.	COMIT. APPROV.
DATE	DATE	DESCRIZIONE	DESCR.	COMIT. APPROV.
LE TOLLERANZE DIMENSIONALI SI RIFERISCONO ALLA NORMA UNI EN 22768-1				
 DMSIONE INDUSTRIALE ESCLUSIVI PER L'AMBIENTALE				
Cliente - Contratto STRIKE 5000 ATEX			DISEG. N. ALLEGATO 9	
Cliente - Contratto VASCA CON RESISTENZE			DISEG. N. ALLEGATO 9	
Oggetto - Qualità VASCA CON RESISTENZE			DISEG. N. ALLEGATO 9	
Data di emissione 07/07/2003			Firma F. Marchionni	

THIS DOCUMENT IS PROPERTY OF STRIKELAND AND SHALL BE LOANED WITH CARE RETURNING ALL PAGES AND RESERVING




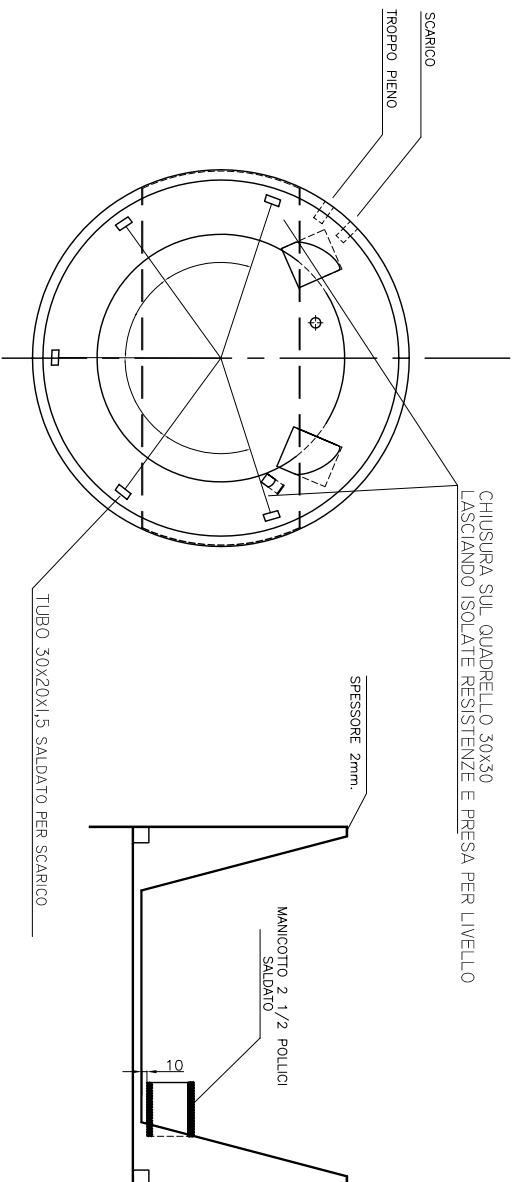
0	07/07/03	EMISSIONE PER APPROVAZIONE	F.M.	L.C.	
REV	DATE	DESCRIPTION	DISEGNO	CONTRO	APPROVAZIONE
		LE TOLLERANZE DIMENSIONALI SI RIFERISCONO ALLA NORMA UNI EN 22789-1	SCALE	DATA	SEGNATURA
		DINGONE INDUSTRIALE ESCLUSIVAMENTE PER L'AMBITO			
Azienda DINGONE INDUSTRIALE Via S. Maria Maddalena, 1 - 10121 TORINO (TO)		DISEGNO N. ALLEGATO 10 DATA N.			
CLIENTE - CUSTOMER STRIKE 5000 ATEX		CODICE SCALE NO. DI			
COORDINATO - CALIBR VARIANTE LIVELLOSTATO		DATA 07/07/2003 DESCRIZIONE Elettrolitico			

THIS DOCUMENT IS PROPERTY OF DINGONE AND SHALL BE USED ONLY WITH OUR PERMISSION ALL RIGHTS ARE RESERVED

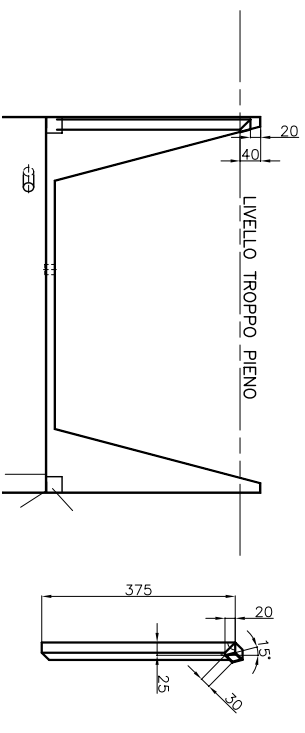


PARTICOLARE STAFFA SOSTEGNO

0	07/07/03	EMISSIONE PER APPROVAZIONE	F.M.	L.C.
REV	DATE	DESCRIZIONE	DISEGNO	CONTRO APPROV.
		LE TOLLERANZE DIMENSIONALI SI RIFERISCONO ALLA NORMA UNI EN 22769-1	SCALE	SP/10
<p>  DMS INDUSTRIALE EQUIPAMENTI PER L'IMPIANTO </p>				
CLIENTE - CLIENTE STRIKE 5000 ATEX			DMS N. ALLEGATO 11	
CODICE - CODE VARIANTE CARICO CONTINUO			DMS N. F. Marchionni	
<p> <small> THE DOCUMENT IS PROPERTY OF STRIKE/MS AND SHALL BE USED WITH OUR PERMISSION ALL RIGHTS ARE RESERVED </small> </p>				

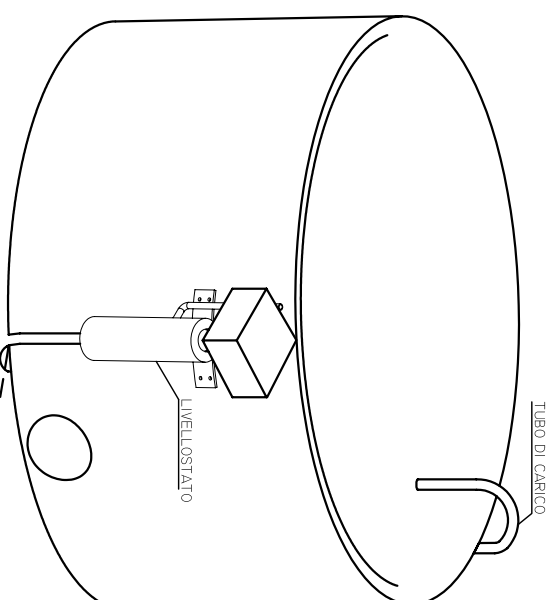


VISTA FORI PER SCARICO DALL'ALTO



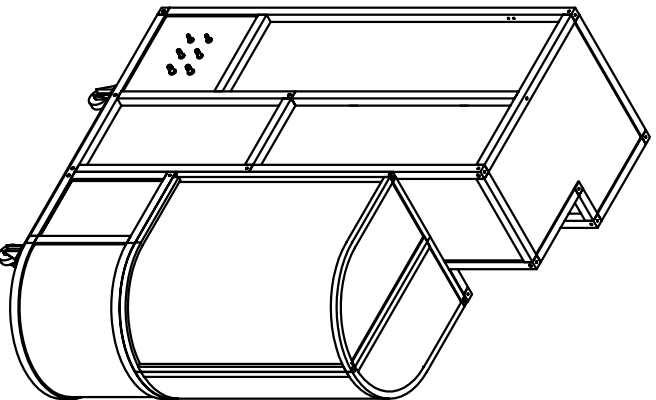
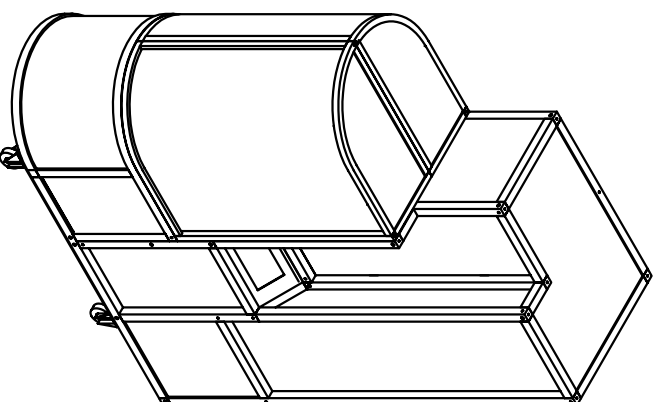
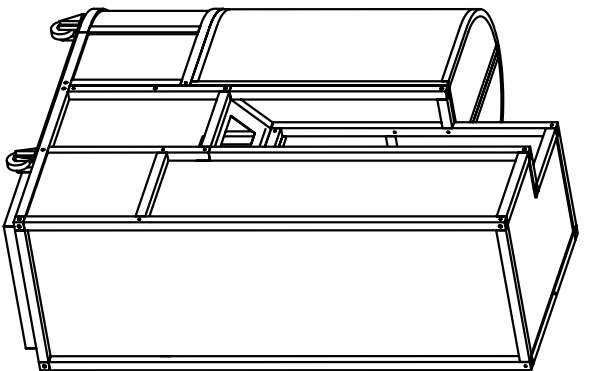
PARTICOLARE PIAZZAMENTO TUBO INTERNO


PARTICOLARE TUBO INTERNO



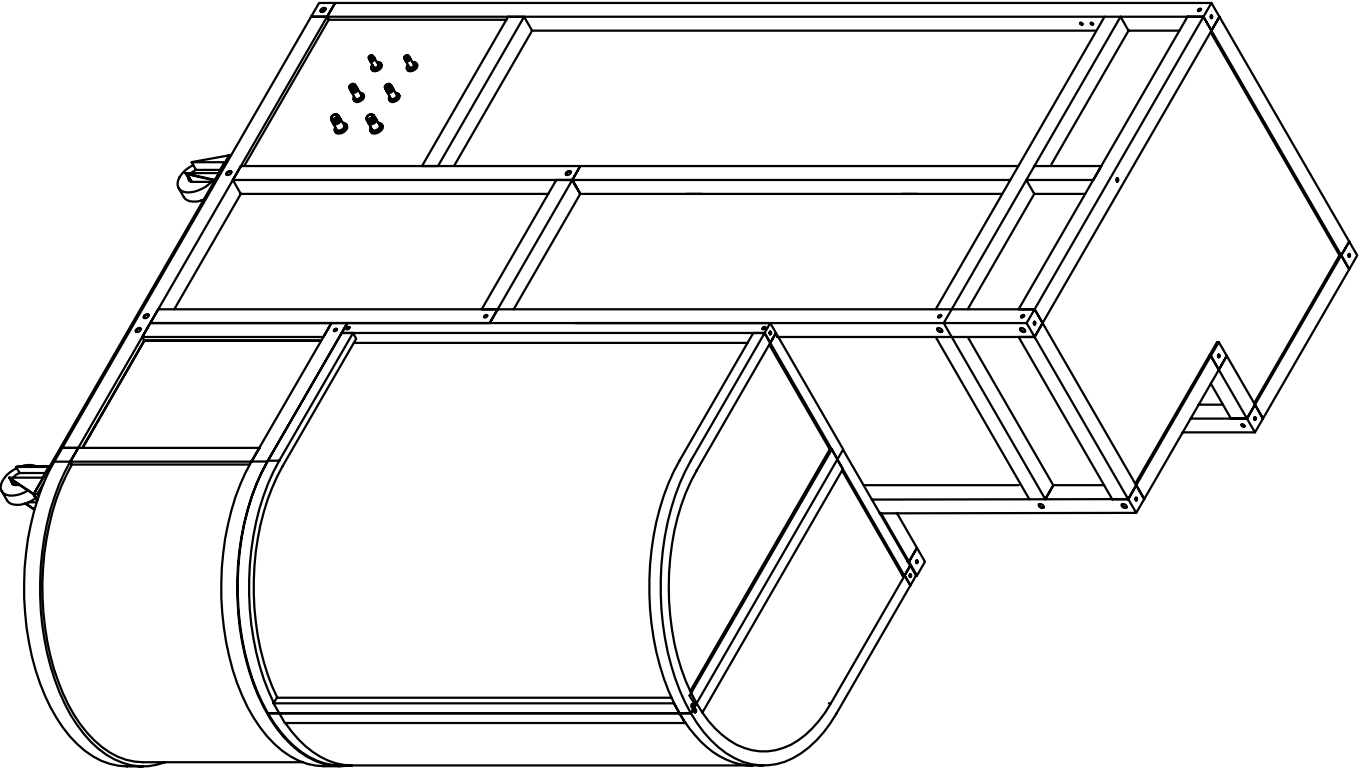
0	07/07/03	EMISSIONE PER APPROVAZIONE	F.M.	L.G.
REV	DATE	DESCRIZIONE	DISEGNO	CONTI APPROVATI
		LE TOLLERANZE DIMENSIONALI SI RIFERISCONO ALLA NORMA UNI EN 22768-1	SCALE	1/10
CLIENTE - CUSTOMER STRIKE 5000 ATEX		DIMENSIONE INDUSTRIALE EQUIVALENTE PER L'AMBITO		
CODICE - CODE VARIANTE TROPPO PIENO		DISEGNO N. ALLEGATO 12		
COORDINATE STRIKE 5000 ATEX		COORDINATE STRIKE 5000 ATEX		
DATA 07/07/2003		DATA 07/07/2003		


THIS DOCUMENT IS PROPERTY OF STRIKE AND SHALL BE USED WITH OUR PERMISSION ALL RIGHTS ARE RESERVED



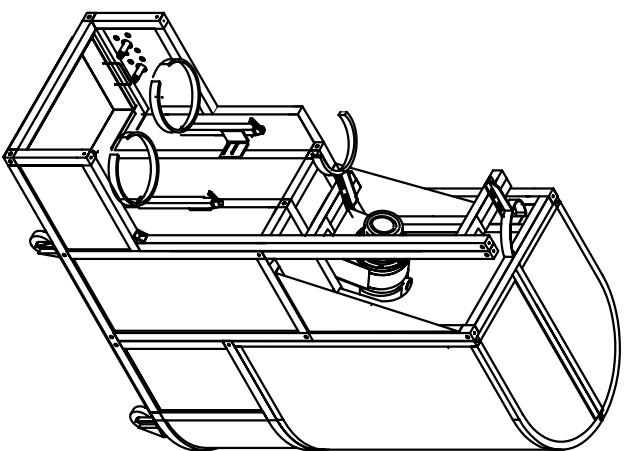
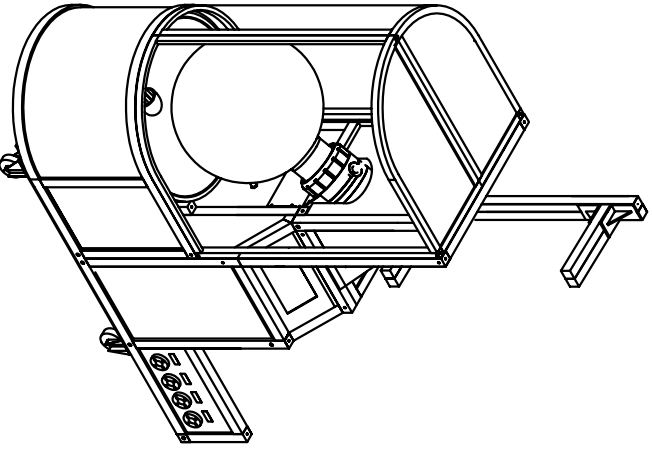
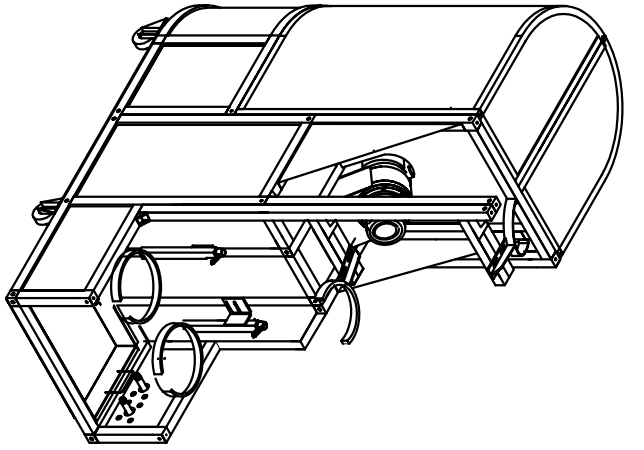
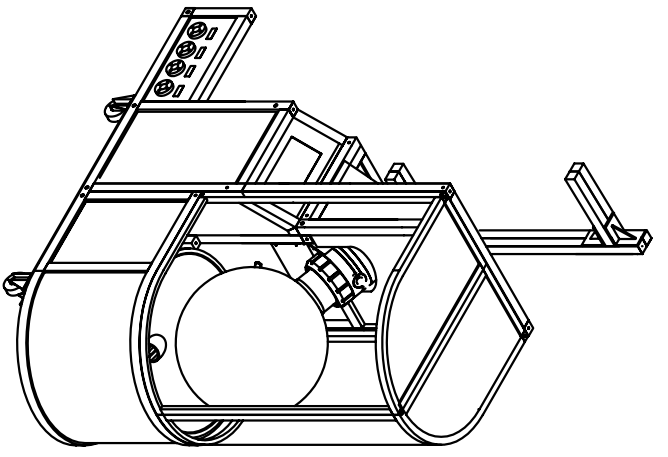
0	07/07/03	EMISSIONE PER APPROVAZIONE	F.M.	L.C.
REV.	DATE	DESCRIZIONE	DISEG.	CONTRO. APPROV.
	DATE	DESCRIPTION	DRWG.	CHK'D
LE TOLLERANZE DIMENSIONALI SI RIFERISCONO ALLA NORMA UNI EN 22799-1				
Divisione Engineering Product		 DIVISIONE INDUSTRIALE ESCLUSIVAMENTE PER L'AMMINISTRAZIONE	DIS. N. DWG. N. FILE ALLEGATO 14	
Via Salaria 4, Roma, 00138 - Tel. 06/4981.1111 - Fax 06/4981.1112 Via Salaria 4, Roma, 00138 - Tel. 06/4981.1111 - Fax 06/4981.1112		COD. N. COD. N.	DIS. N. DWG. N. FILE	
CLIENTE - CUSTOMER	STRIKE 5000 ATEX	DATA 07/07/2003	DIS. N. DWG. N. FILE	
COMMITTO - CLIENT	VISTA STRUTTURALE	DATE 07/07/2003	DIS. N. DWG. N. FILE	


THIS DOCUMENT IS PROPERTY OF SINERGIA AND SHALL BE USED WITH OUR PERMISSION ALL RIGHTS ARE RESERVED



0	07/07/03	EMISSIONE PER APPROVAZIONE	F.M.	L.C.
REV.	DATE	DESCRIZIONE	DISER.	CONTR.
	DATE	DESCRIPTION	DRW.	CHK'D
LE TOLLERANZE DIMENSIONALI SI RIFERISCONO ALLA NORMA UNI EN 22799-1				
 Sintermetal S.p.A.		DIVISIONE INDUSTRIALE ESCLUSAMENTE PER L'AMMINISTRAZIONE		
Via Salaria 4, Roma, 00198 - Tel. 06/493011 - Telex 320321 Sintermetal - Fax 06/493012 Via Salaria 4, Roma, 00198 - Tel. 06/493011 - Telex 320321 Sintermetal - Fax 06/493012		DIS. N. DWG. N. FILE	ALLEGATO 15	
CLIENTE - CUSTOMER	STRIKE 5000 ATEX	ORDINE-ORDER	SOLO SOLA	SI IS
COMMITO - ORDER	VISTA STRUTTURA RIALZATA	DATE DATE	07/07/2003	DISSEGNIATORE DRAWER
				F. Marchielli

THIS DOCUMENT IS PROPERTY OF SINTERMETAL AND SHALL BE USED WITH OUR PERMISSION ALL RIGHTS ARE RESERVED



REV	0	07/07/03	EMISSIONE PER APPROVAZIONE	F.M.	L.C.
DATE			DESCRIZIONE	INSEI	CONTI APPROV
			DESCRIZIONI	DMN	CHLD APPR
LE TOLLERANZE DIMENSIONALI SI RIFERISCONO ALLA NORMA UNI EN 22798-1					
 DIVISIONE INDUSTRIALE INGEGNERIA E PROGETTAZIONE S.p.A.			DMS, N. 16 DIMC, N. 16 FILE		
CLIENTE - CLIENTE STRIKE 5000 ATEX			ALLEGATO 16		
VISTA STRUTTURA SENZA CABINA			07/07/2003		
F. Marchionni			F. Marchionni		

THE DOCUMENT IS PROPERTY OF STRIKE AND SHALL BE KEPT WITH CARE PREVIOUSLY TO THE END OF THE SERVICE