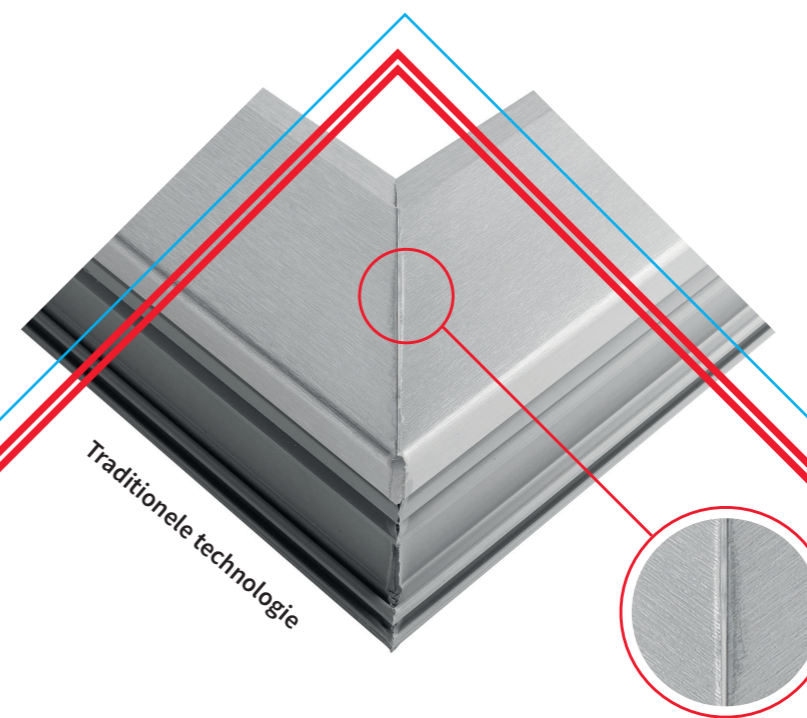
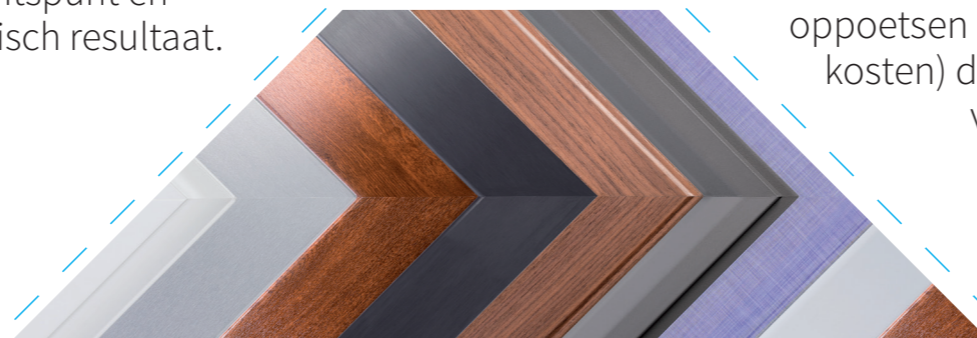


Enkel een **raam vervaardigd met de V-Perfect** is perfect vanuit elk gezichtspunt en garandeert een 100% esthetisch resultaat.



Elke andere lastechnologie in PVC ramen brengt een lasrestrictie met zich mee, die zelfs na het oppoetsen en bijkleuren (en bijhorende kosten) de beperkingen en limieten van PVC blootlegt.



Aluminium, hout of PVC? V-Perfect zorgt voor unanimititeit

Wanneer de laskwaliteit in de verstekken, een absoluut topniveau bereikt, heeft de klant een vrije keuze om de materialen correct te vergelijken op vlak van prestaties en/of duurzaamheid. Niet omdat het enkel mogelijk is om PVC profielen te kiezen met folie die zorgt voor een hout- of aluminium imitatie, maar ook omdat deze PVC combinatie ondenkbare resultaten kan garanderen die tot nu niet voor mogelijk warden gehouden.



PERFECTIE ligt
net om de HOEK

V-PERFECT
TECHNOLOGY


V-PERFECT
TECHNOLOGY

Voor uitzonderlijke PVC ramen!
www.v-perfect.it


GRAF SYNERGY

V-Perfect is a patented technology and
a registered trademark of Graf Synergy S.r.l.

De perfecte match tussen de efficiëntie van PVC en
de onberispelijke esthetiek van de meest nobele materialen.

**V-Perfect is de eerste en unieke technologie in de wereld
die een esthetisch perfect verstek in PVC ramen kan garanderen,
dit door te lassen zonder lasnaad.**

Dankzij een gepatenteerde technologie die zorgt voor een perfecte uitlijning van de
verstekken, kunnen we PVC ramen aanbieden met een uitzonderlijke
afwerkingsniveau dat minstens even goed is als dat van houten of
aluminium ramen. Het geweldig resultaat kan niet bereikt worden
met een andere lasmethode die daarenboven ook nog eens
een technologie openstelt met oneindige creatieve
en architecturale mogelijkheden.


V-PERFECT
TECHNOLOGY