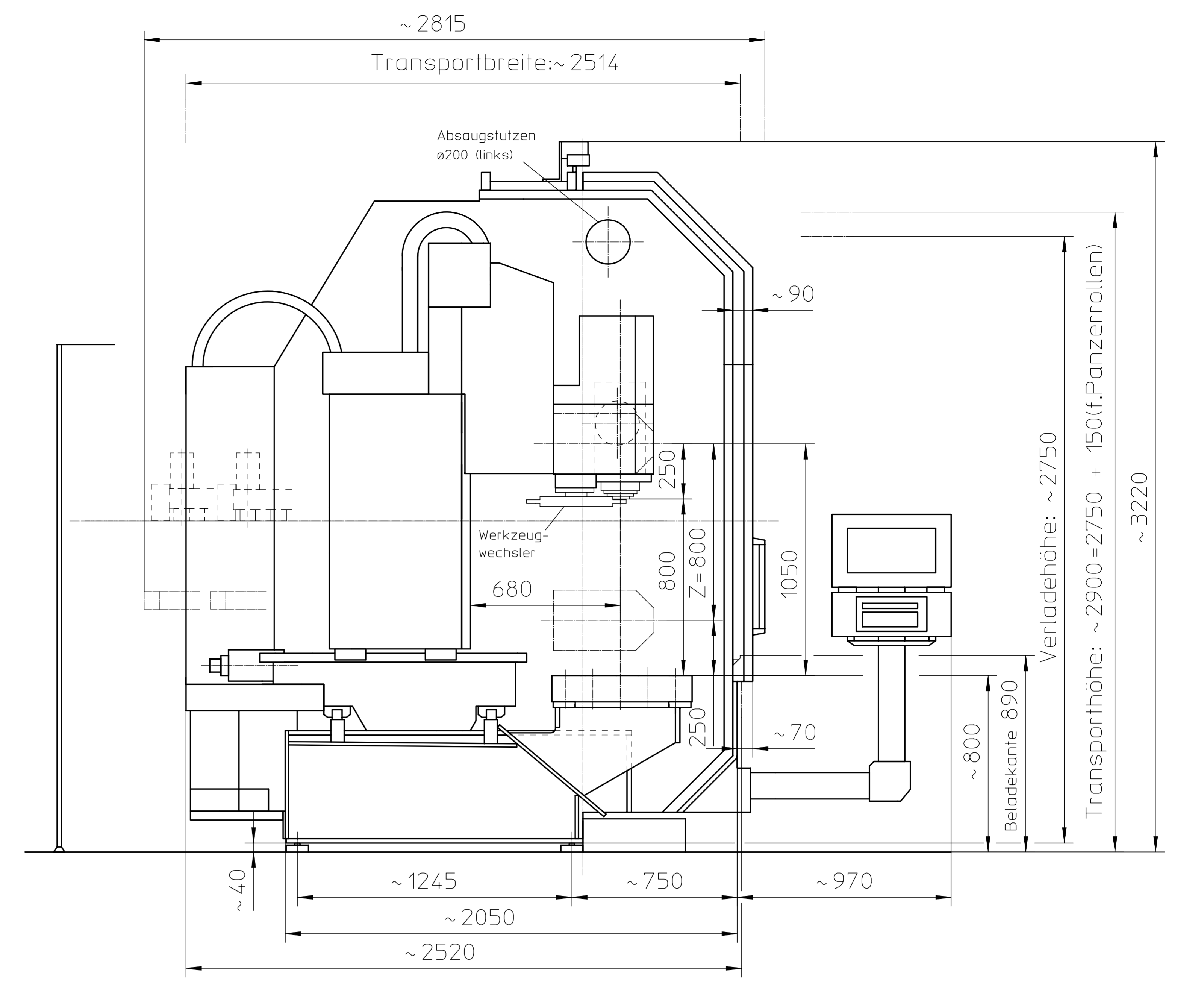
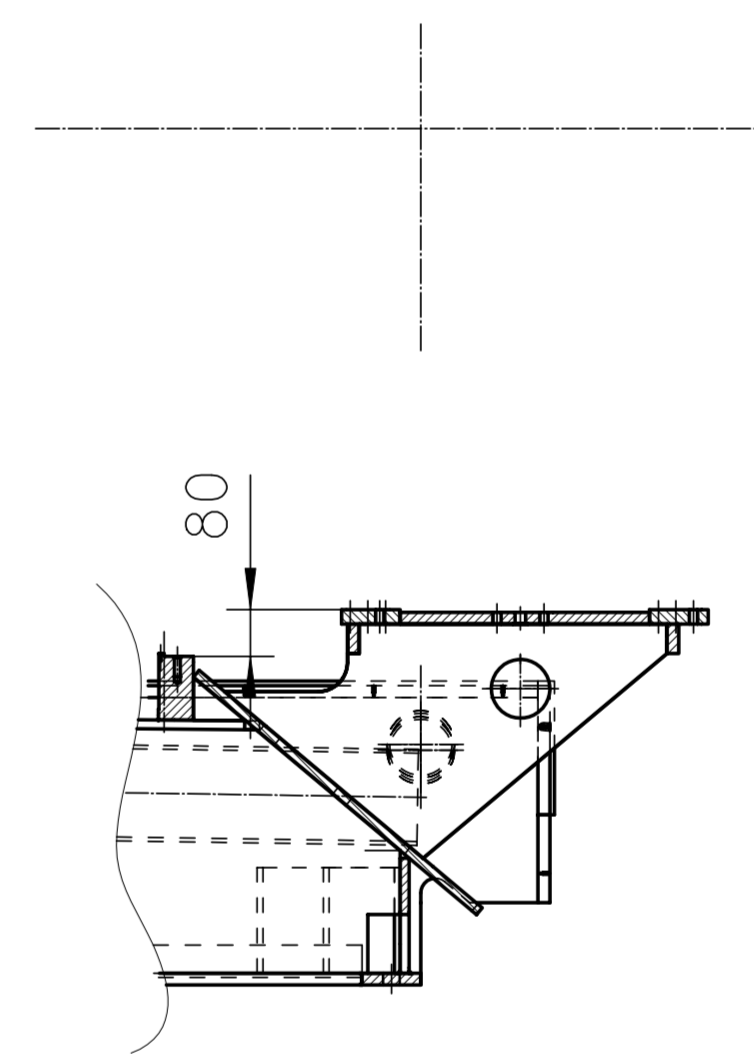


Trennwand kann mittig und 200 mm
nach rechts eingebaut werden -
die Verfahrwege verändern sich entsprechend.

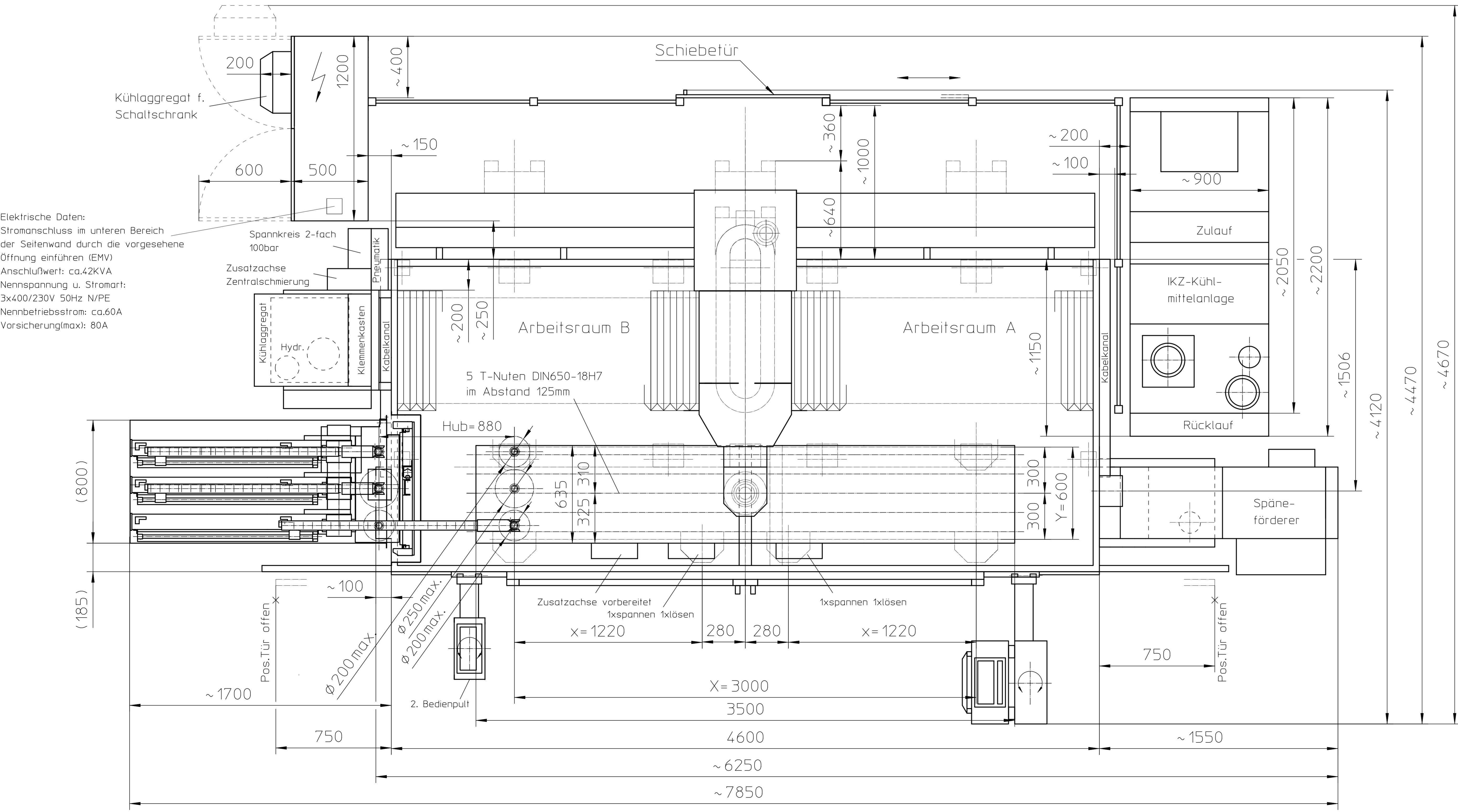


Tischhöhe
Tischabsenkung -100



Techn. Daten/Transporthinweis

- Fundamentangaben:
1.1 Ebenheit der Aufstellfläche muss weniger als 5mm betragen.
1.2 Statische Tragfähigkeit der Aufstellfläche muss grosser sein als 3000 kg/qm
1.3 Dynamische Tragfähigkeit
Bei einer bewegten Masse in X- und Y-Richtung (Verfahrstandereinheit) von ca. 3000kg darf die Bodenverformung nicht mehr als 0,02 mm betragen.
1.4 Die Bodengründung und Plattenstärke muss durch Ihren Statiker geprüft werden.
2. Maschinengewicht: ca. 13.5t
Gesamtgewicht: ca. 16t
3. Achtung: sollte ein FI-Schalter in ihrem Werk vorgeschrieben sein, bitte Rückmeldung an matec.
4. Abmessungen
Transportbreite: ca.2514mm (Torbreite Kunde: ca.xxxxxmm)
Transportlänge: ca.7137mm
Spänefördererlänge: ca.6250mm
Transporthöhe: ca.2900mm (Torhöhe Kunde: ca.2950mm)
Verladehöhe: ca.2750mm
- um die Verladehöhe zu erreichen, müssen folgende Teile abgebaut werden:
-Dachschale mitte, Dachschale aussen, Türen li. u. re.,
-Seitenblech m. Deckel, x-Faltenbalg, z-Faltenbalg, Blende,
-Endrahmen f. x-Faltenbalg, Klemmkasten am Ständer umlegen,
-Halter f. Faltenbalg
- um die Transportbreite zu erreichen, müssen folgende Teile abgebaut werden:
-



matec		30-HV		Maßstab 1:20	
				Werkstoff	
				X3000, Y600, Z800, 36Wkz	
				Benennung	
				Aufstellplan	
				Zzeichnung Nr.	
				1102.01.00.00.01	
				Blatt	
				1	
				v.2 Bl.	
				Ers. f.	
				Ers. d.	