

B I C O R

KUHN DISCO 4

B I C O R

BICOR AG - Postfach 433 - CH-8051 ZÜRICH - Stettbachstrasse 85 - Telefon 01-321 39 64 - Telefax 01-321 39 41

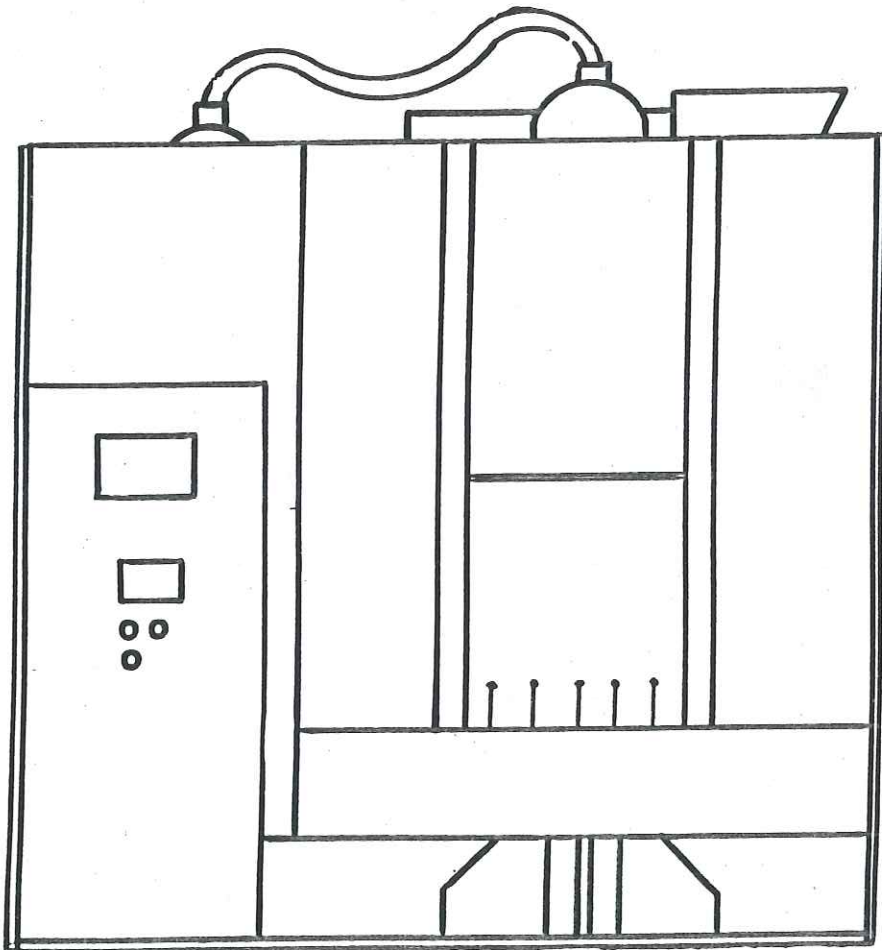
BICOR

KUHN

DISCO 4

0131

H. Trümpy
2622



B I C O R

DISCO 4

BICOR AG · Postfach 433 · CH-8051 ZÜRICH · Stettbachstrasse 85 · Telefon 01-321 39 64 · Telefax 01-321 39 41

3 - MERKMALE DER MASCHINE

TYP : DISCO 4300 NUMERO : 0131

KLEMMBACKEN : ~~Standard~~ ODER Zweiseitig 3 Poste ÖFFNUNG : Standard: ~~Spezial~~

SANDDOSIERER : Standard ODER ~~Duo~~ 50 Litres

TRENNSTATION : ja

AUSZUGSPLATTE: 2 Posten Ohne Klemmbacken ODER Mit Klemmbacken

AUSZUGSTISCH : — Posten

AUSWERFER : ~~unterm~~ Auszugstisch ODER der Auszugplatte ODER Drehtisch

NETZSPANNUNG : 380 Volt

STEUERSPANNUNG : 220 Volt FREQUENZ : 50 Hertz

PLC STEUERUNG : ~~TELEMECANIQUE~~ BILDSCHIRM: ~~TELEMECANIQUE~~
SIEMENS SIEMENS

TEXT BILDSCHIRM: DEUTSCH; FRANZÖSISCH; ENGLISCH
~~ESPAGNOL; PORTUGAIS; SUEDOIS~~

VENTILATOR : 6 000 m³/h

VERFAHREN : ~~GOLD-BOX~~ .BETASET .~~GO²~~ .ASHLAND

BEGASUNGSZENTRALE : L U B E R

SANDMISCHER :

LUFTBEHÄLTER : 50 liter 7 bars

SANDDOSIERER : 35 liter

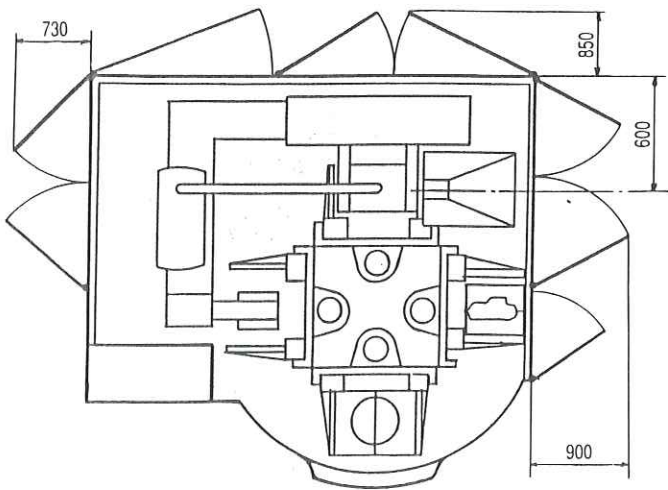
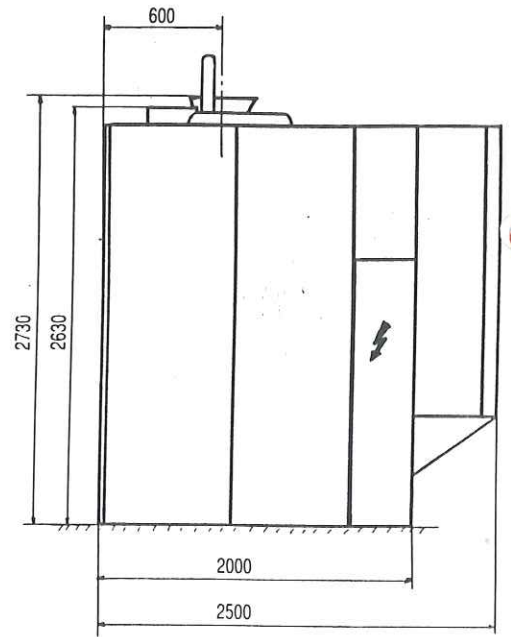
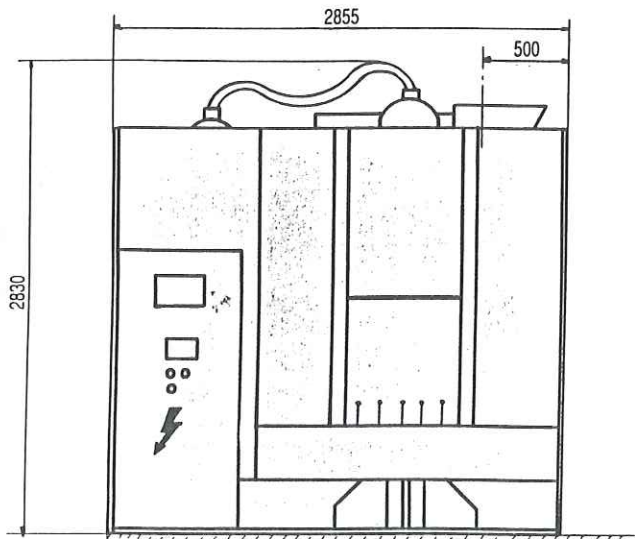
KERNKASTEN MASSE

BREITE : 350 à 700 mm

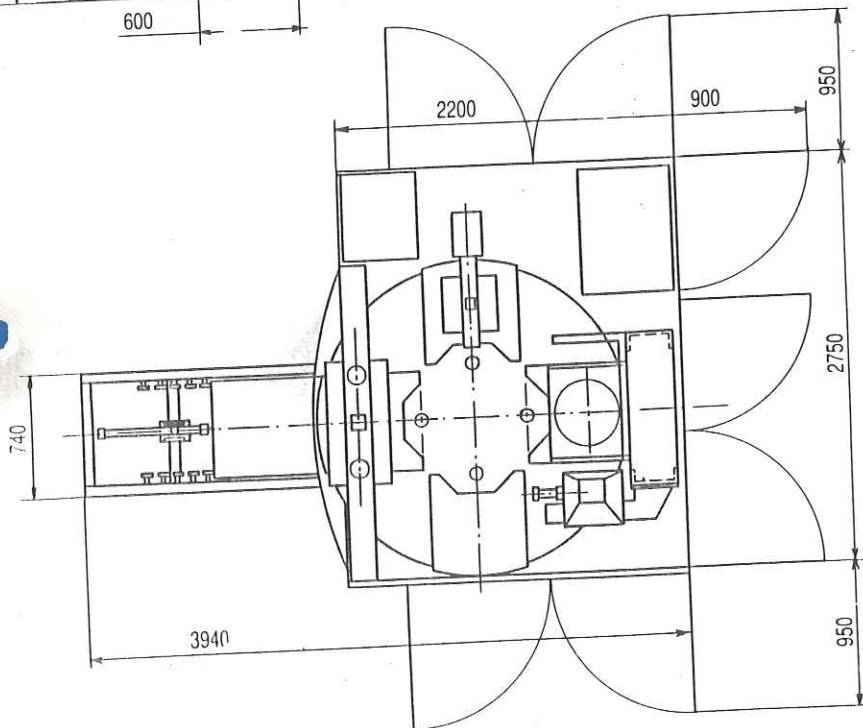
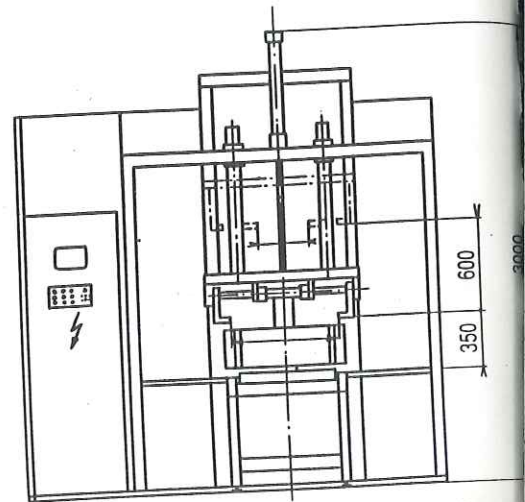
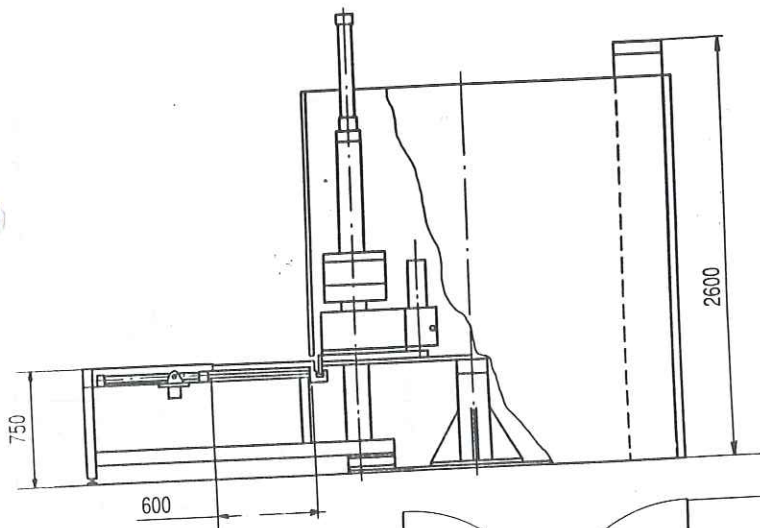
TIEFE : 700 mm maxi

HÖHE : 350 à 700 mm

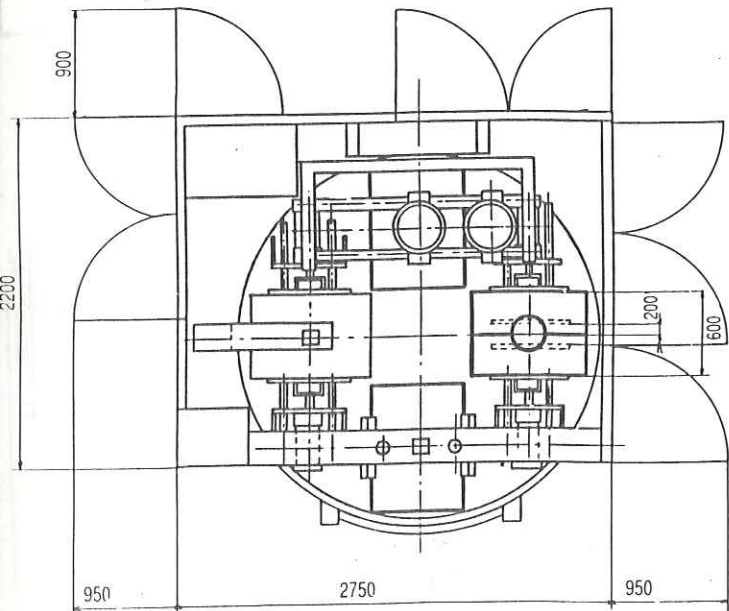
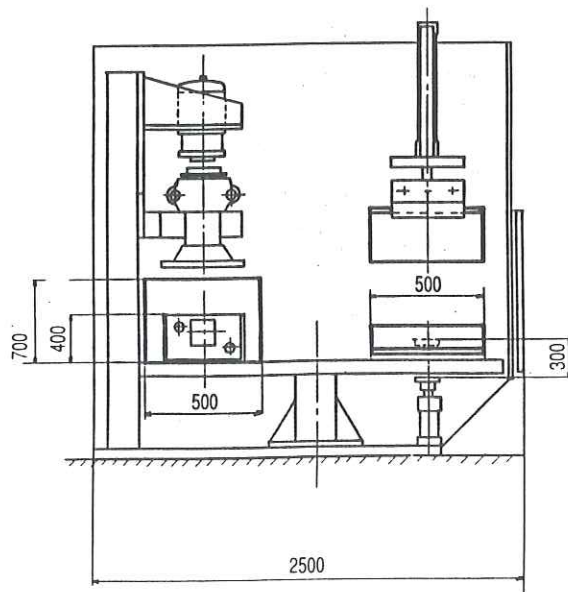
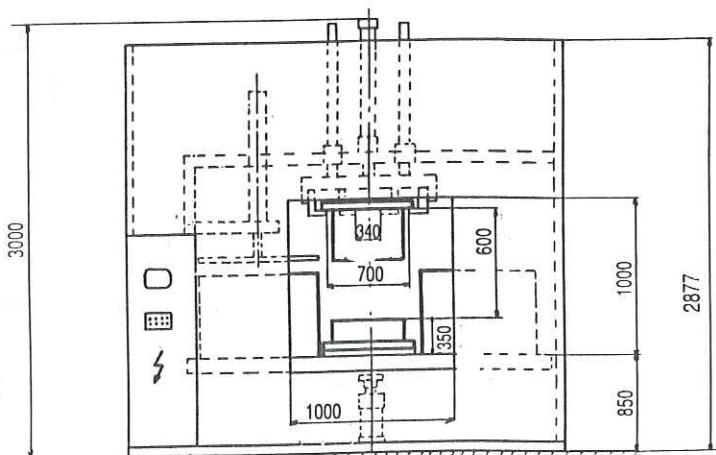
Maschinenzyklus : 30 bis 80 Sekunden je nach Kernkasten Grösse und Schussanzahl (1 ou 2).



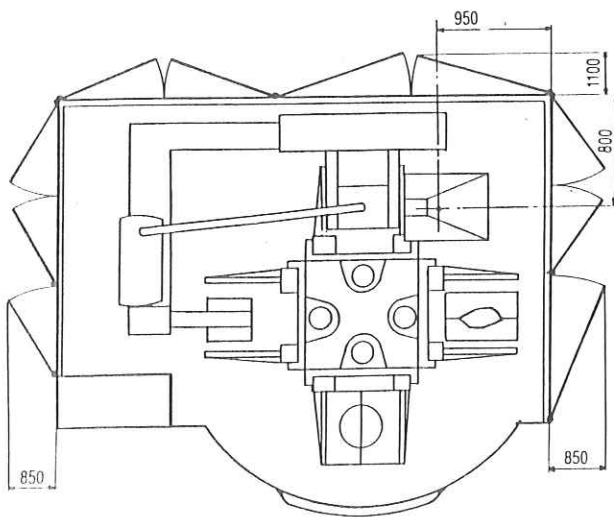
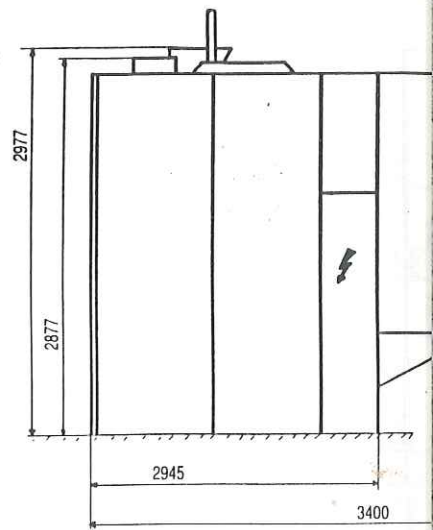
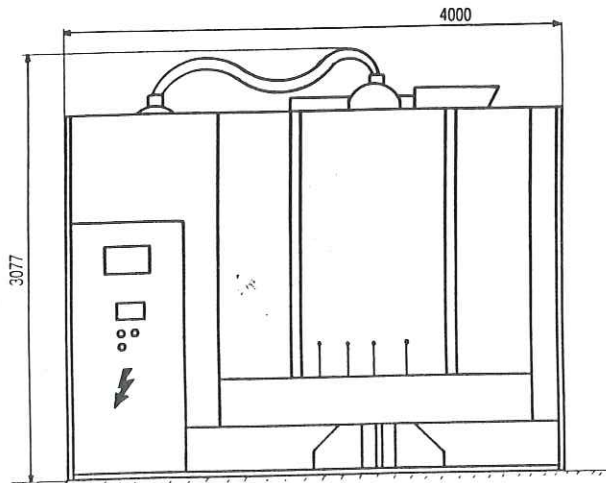
4200



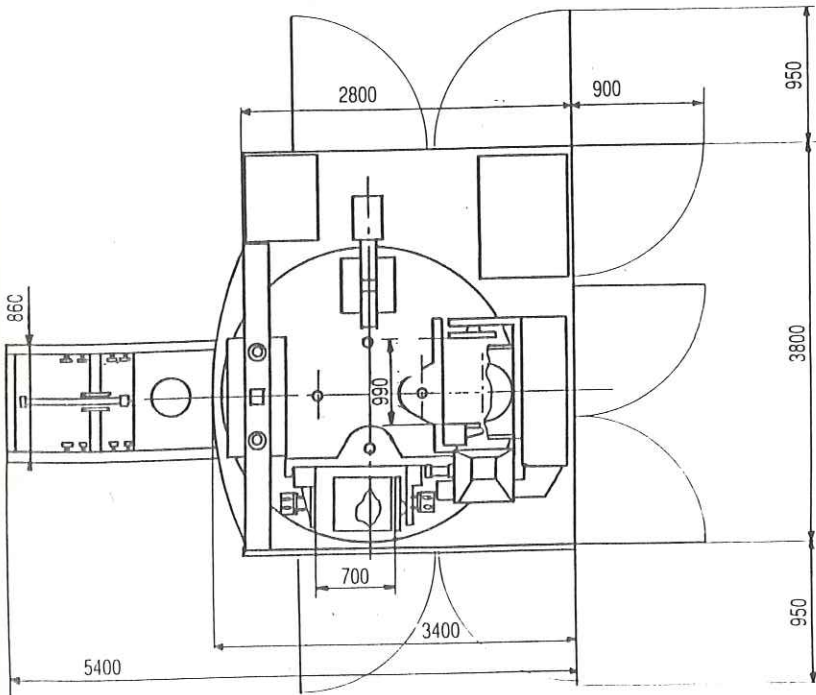
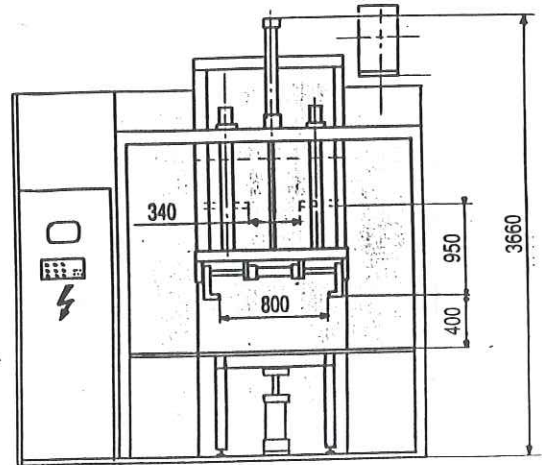
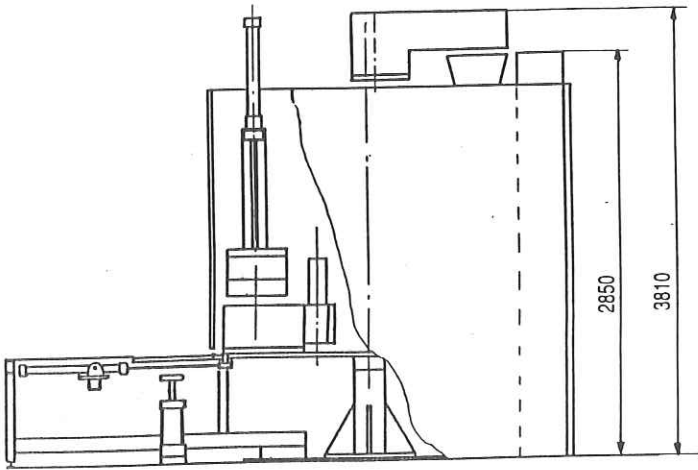
4200 SE



4200 DUO



4300



4300 SE

4 - ABMESSUNG DER DISCO 4300

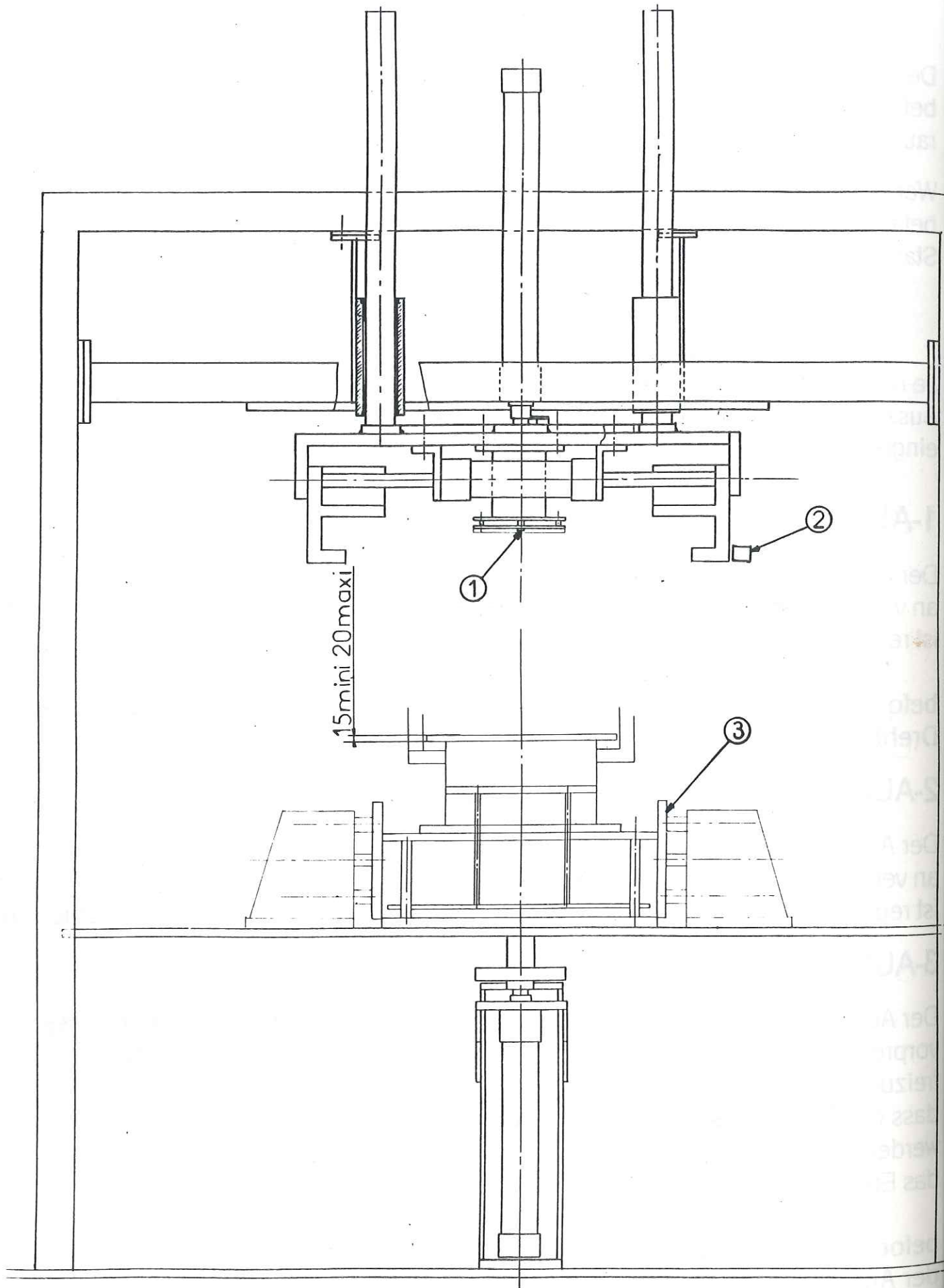
Länge : 4 000 mm

Breite : 3 400 mm

Höhe : 3 200 mm

Tischdurchmesser : 3 000 mm

Gewicht : 12 000 Kg



9 - 5 - TRENNSTATION

GESTALTUNG DES HORIZONTALEN GETRENNTEN KERNKASTENS

- Das Oberteil des Kernkastens benötigt eine 15 bis 20mm dicke Platte um von der Trennstation gehoben zu werden.
 - Die Trennstation hat in der Mitte einen mechanischen Ausstosser, das bedingt den Einschuss des Kastens in die Mitte der Trennstation zu machen.
 - Die Greifer (Rep.3) sind einzeln betätigt, die Greifposition ist seitlich durch zwei Endschalter angegeben. Dies ermöglicht eine nicht symmetrische Platte zu montieren. Die Greifer öffnen sich simultan, der Zyklus geht weiter wenn beide Endschalter betätigt sind.
 - HÖHE OHNE KLEMMBACKEN : mini 400 maxi 750 mm
 - HÖHE MIT KLEMMBACKEN : mini 60 mm über Klemmbacken maxi 750 mm
 - BREITE : mini 350 maxi 700 mm
 - TIEFE : maxi 700
- * Dreiteilige Kernkästen und zweiseitige Klemmbacken : Die Seitenteile des Kernkastens werden an den Klemmbacken befestigt befor das oberedrittenteil von der Trennstation gehoben wird. Die Trennstation runterfahren und die Greifer schliessen. Die ganzen wegungen mehrmals von Hand bedienen um die Genauigkeit der Arbeitsposition zu kontrollieren.
- * Dreiteilige Kernkästen und Standardklemmbacken : Die Seitenteile des Kernkastens werden so geklemmt dass das Oberteil 60mm über den Klemmbacken ist. Die Trennstation runterfahren und die Greifer schliessen. Die ganzen Bewegungen mehrmals von Hand bedienen um die Genauigkeit der Arbeitsposition zu kontrollieren.
- * Horizontalgetrennte Kernkästen: Wenn Klemmbacken vorhanden sind werden diese am Schaltpult ausser Betrieb gesetzt. Das untere Teil des Kastens wird auf dem Tisch befestigt so dass das obere Teil von der Trennstation gehoben werden kann. Die Trennstation runterfahren und die Greifer schliessen. Die ganzen Bewegungen mehrmals von Hand bedienen um die Genauigkeit der Arbeitsposition zu kontrollieren.