

POLIP je grabilec z večimi lopatami (število lopat odvisno od modela), katerega uporabljamo na hidravličnih nakladalnikih za nalaganje starega železa, kamna in podobnih razsutih materialov. Za delo je polip potrebno pripeti na ročico dvigala z veznim členom, še bolje pa je, če je dvigalo opremljeno z rotatorjem R-3. Pri tem potrebujemo vezni člen dvigalo-rotator in rotator polip.

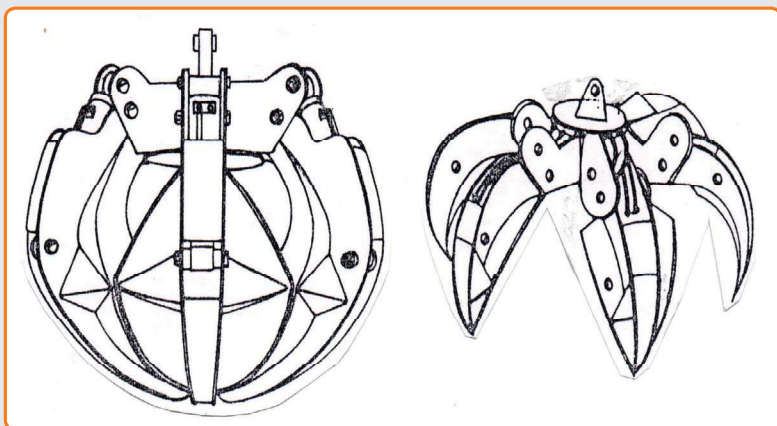
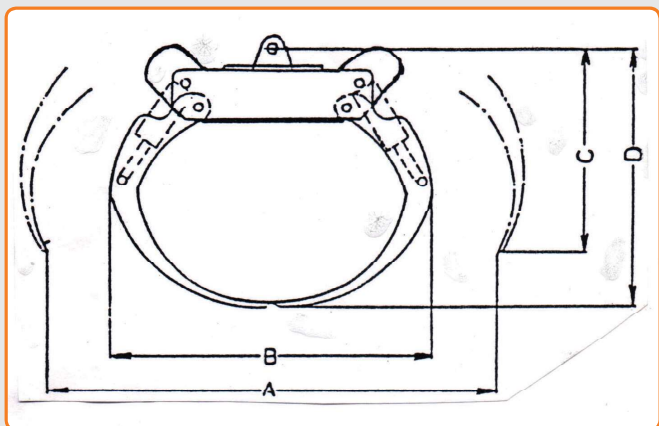
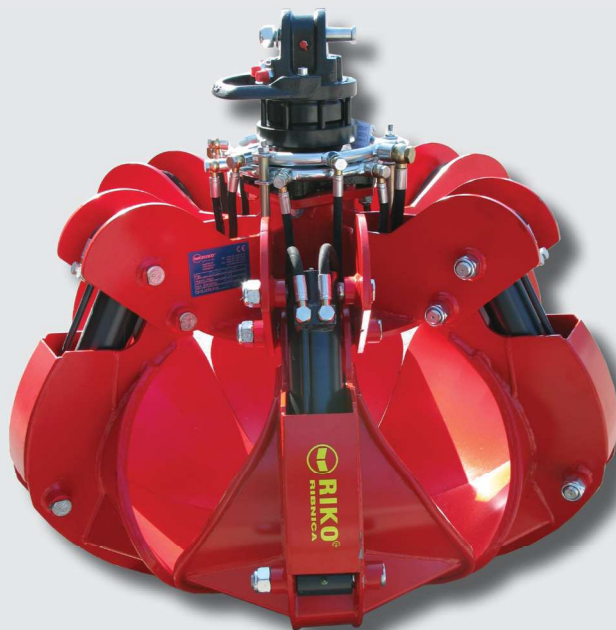


Dodatna oprema:

- Rotator



Rotator



DIMENZIJE (mm)			
A	B	C	D
1550	1100	600	800

POLIP	Enota	3M
Število lopat	kos	6
Prostornina zaprtega polipa	l	250
Teža	kg	285
Delovni tlak	bar	270
Dovoljena obremenitev	kg	1000