



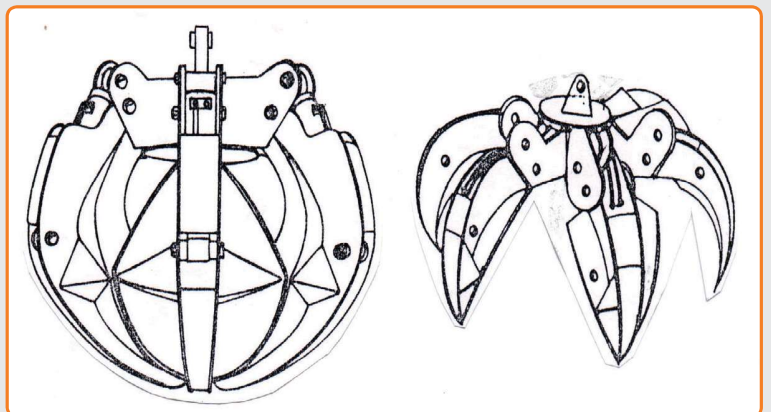
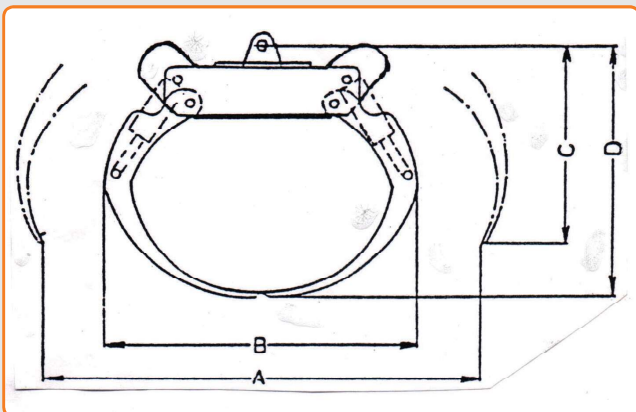
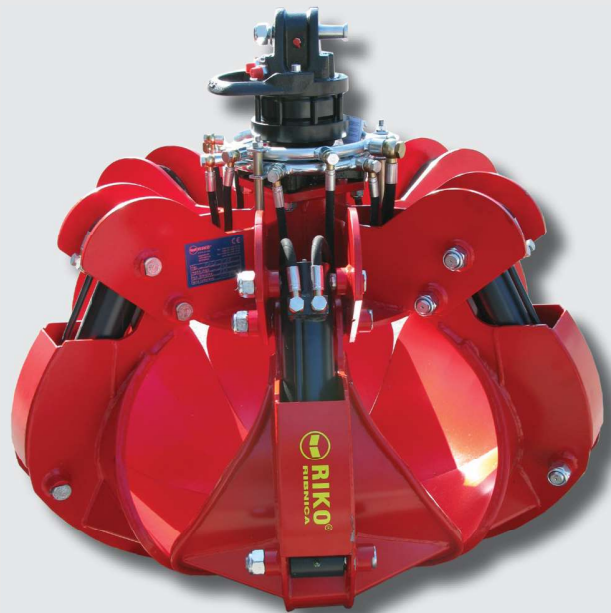
POLYPGREIFER mit mehreren Schalen (Anzahl der Schalen hängt vom Modell ab) kommt zum Einsatz auf Hydraulikladern zum Laden von Alteisen, Steinen und anderen Schüttgut. Für die Arbeit muss der Polypgreifer mit einem Verbindungsglied an den Kranarm angebaut werden. Es ist aber noch besser, wenn der Kran mit einem Rotator R-3 ausgestattet ist. In diesem Fall wird ein Verbindungsglied Kran-Rotator und Rotator-Polypgreifer benötigt.

Zusatzrüstung:

- Rotator



Rotator



DIMENSIONEN (mm)			
A	B	C	D
1550	1100	600	800

POLYP	Einheit	3M
Anzahl der Klappen	kos	6
Volumen geschlossener Polyp	l	250
Gewicht	kg	285
Betriebsdruck	bar	270
Zugelassene Belastung	kg	1000