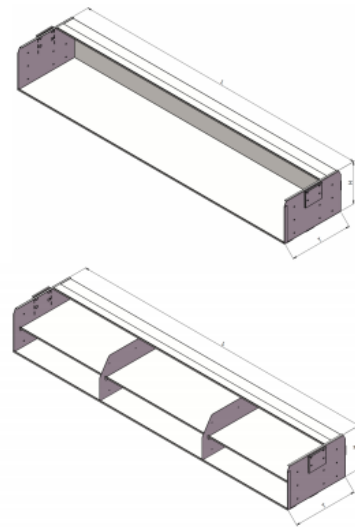
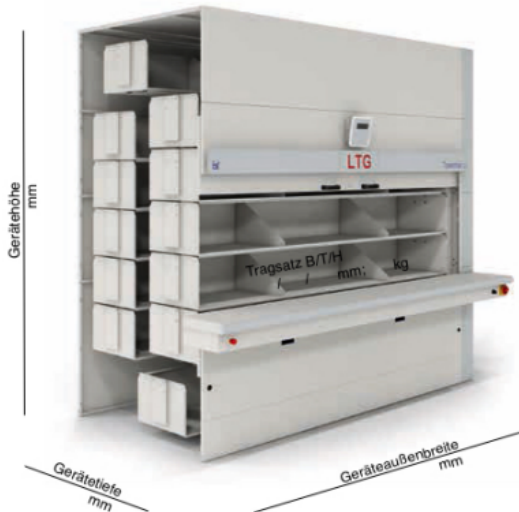


Maschinentyp: LTG-TOWERMAX P 14.2-305-46-210-6500

Technische Grunddaten:



Bauhöhe (zzgl. 100mm Montagefreiraum) :	6500 mm
Baubreite :	3670 mm
Bautiefe :	1560 mm
Höhe der Ablage über OKFF :	1000 mm
Gesamtnutzlast Gerät :	14200 kg
Nutzlast Tragsatz :	305 kg
Anzahl Tragsätze gesamt, davon :	46 Stck
Nutzhöhe Tragsatz :	210 mm
Nutzbreite Tragsatz :	3050 mm
Nutztiefe Tragsatz :	520 mm
Gesamtgewicht Gerät leer :	6500 kg
LTG-Steuerung :	StoreControl P
Basis der Maschine :	SYS 652-4610-80
Anzahl gleicher Maschinen :	3 Stck

Info:

Farbgebung hellgrau/dunkelgrau

Arbeitsplatte 300 mm tief, NiRo

Oberfläche gereinigt, Gebrauchsspuren möglich

46 Zwischenböden Unterteilungsmaterial optional - auf Anfrage