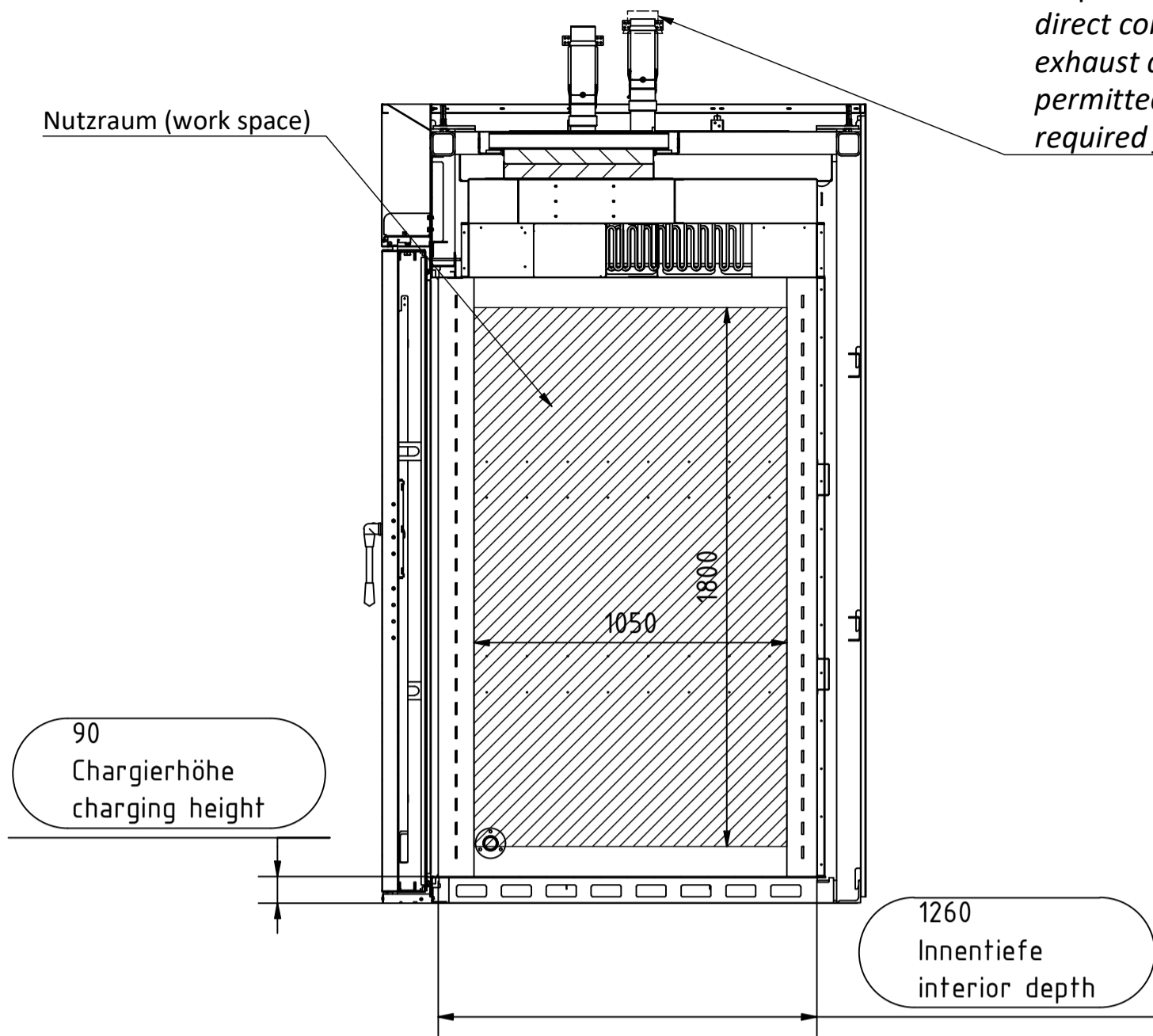
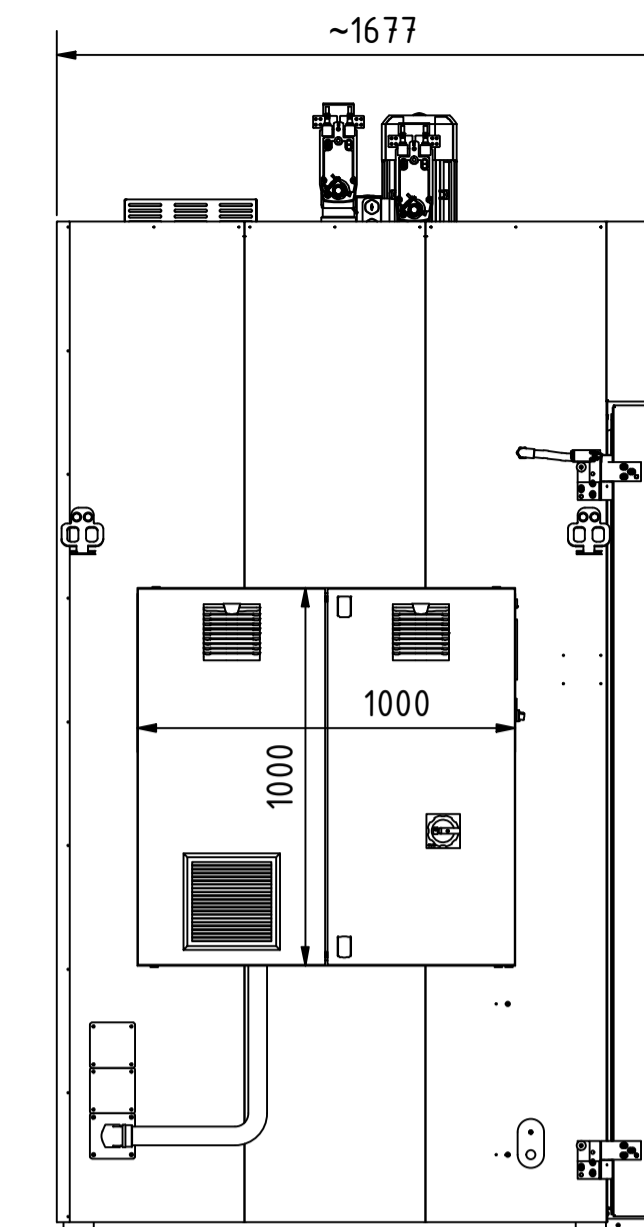
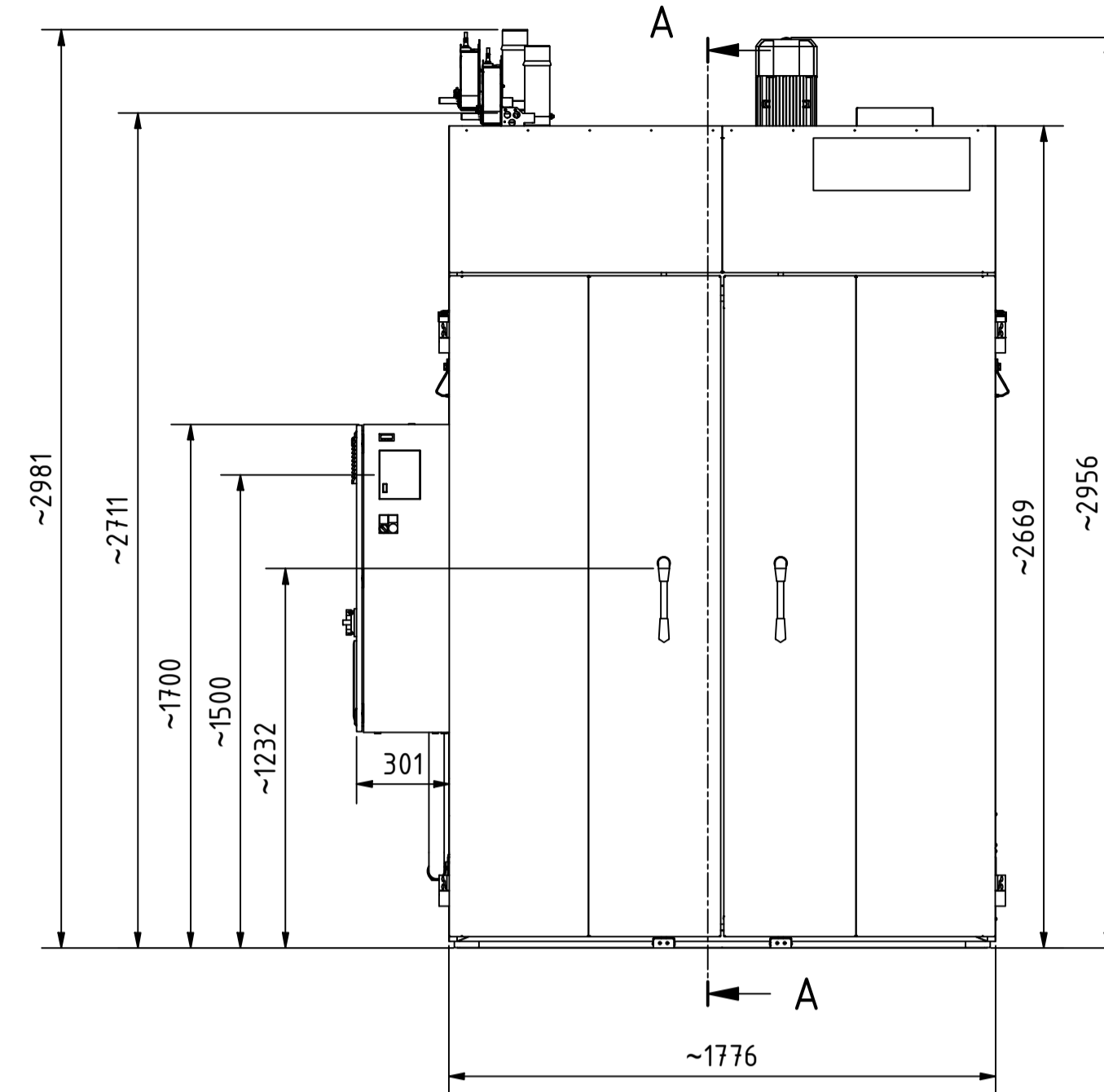


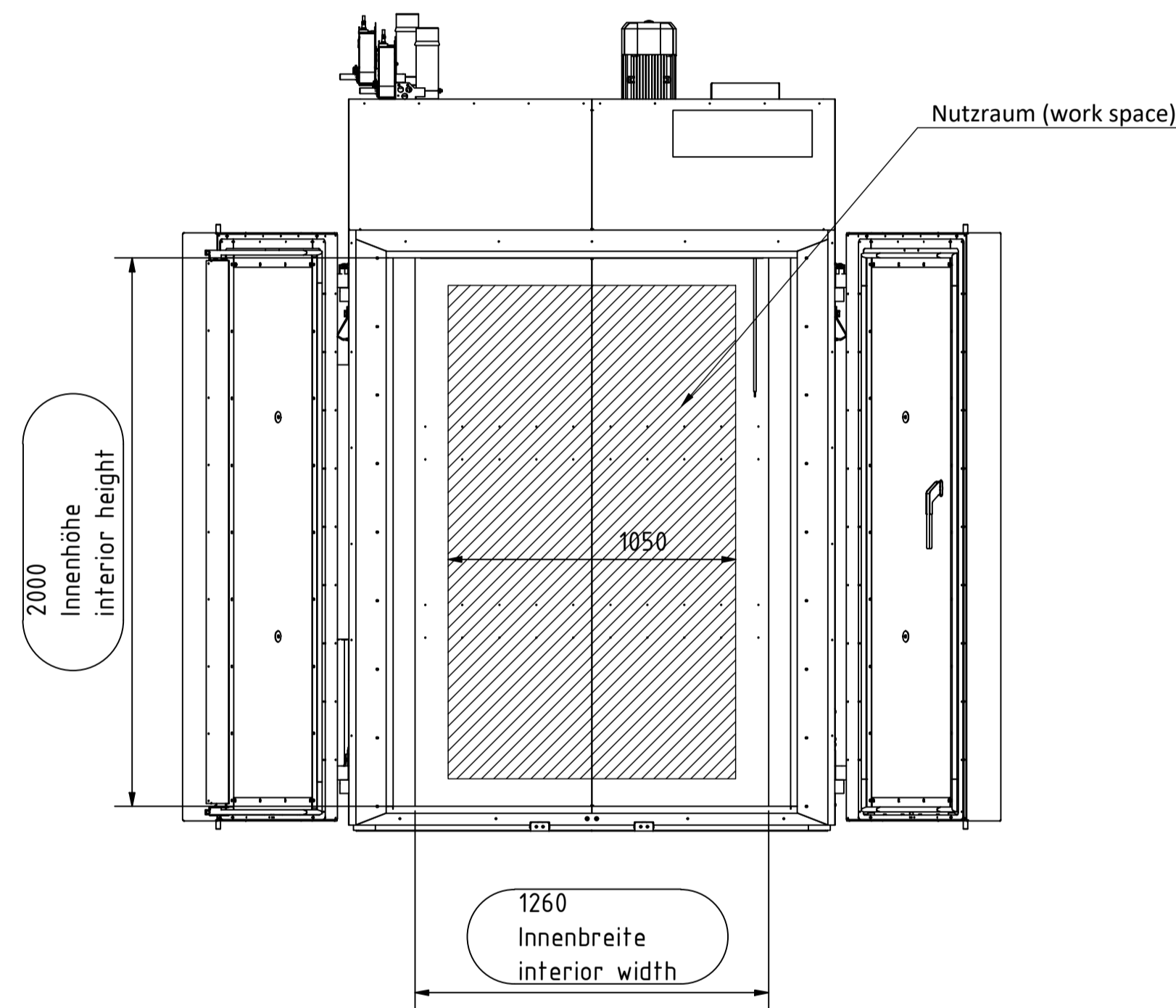
A-A (1 : 20)



Ein kundenseitiger Direktanschluss an den Abluftstutzen ist nicht zulässig. Es wird eine entkoppelte Abluftführung empfohlen.
direct connection to the customer exhaust air tubing is not permitted. An exhaust hood is required for draft decoupling



ISO (1 : 15)



Abluftstutzen, Ø80mm
 Abluftmenge ca. 125m³/h
 max. 260°C
 exhaust air Ø 80mm
 - max. exhaust air temperature 260°C
 - max. exhaust air 125m³/h

Thermoelemente (abgedeckt)
 thermocouples (covered)

Luftumwälzmotor
 air circulation motor

Lastaufnahme für Kran
 lifting brackets for crane

Heizregister
 heating register

motor. Abluftklappe Ø80 mm
 motor driven air flap Ø80 mm

Zuluftstutzen, Ø80 mm
 air inlet, Ø80 mm

motor. Frischluftklappe Ø80 mm
 motor driven fresh air flap Ø80 mm

Verzurrpunkt (abnehmbar)
 tie-down point (removeable after transport)

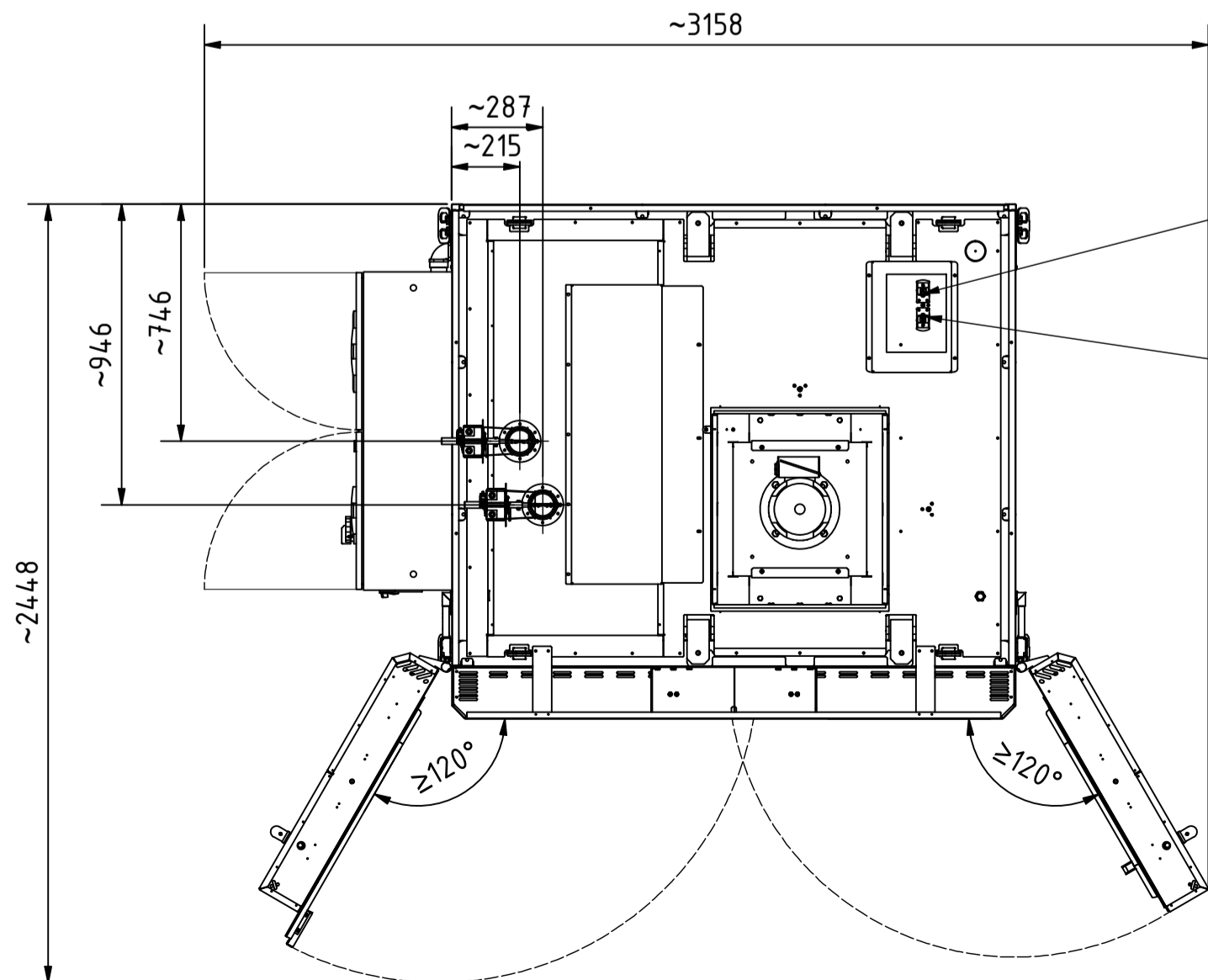
Silikondichtung
 silicone gasket

Silikondichtung
 silicone gasket

Ø40 mm Durchführung für zusätzliche Thermoelemente
 Ø40 mm lead-through for additional thermocouples

TWB TE
 TC over-temperature limiter

Regel TE
 TC control



Technische Daten (technical data)			
Beschreibung	Daten	Specification	Data
Außenabmessungen	gem. Zeichnung	outer dimensions	acc. drawing
Innenabmessungen (b x t x h)	1250x1250x2000 mm	inner dimensions (w x d x h)	1250x1250x2000mm
Nutzraum (b x t x h)	1050x1050x1800mm	work space (w x d x h)	1050x1050x1800mm
Chargierhöhe	90mm	charging height	90mm
Max. Arbeitstemperatur	260°C	max. operating temperature	260°C
Anschlussleistung	ca. 31,2kW	connection rating	ca. 31,2kW
Heizleistung	ca. 27kW	heating power	ca. 27kW
Anschlussspannung	400V 3 Ph PE 50Hz ohne Fi-Schutzschalter	supply voltage	400V 3 Ph PE 50Hz without earth-leakage circuit breaker
Max. Chargengewicht	1000 kg (gleichmäßig verteilt)	max. charge weight	1000kg (evenly distributed)
Gewicht leerer Ofen	ca. 1800kg	weight of empty oven	approx. 1800kg

7	1	602200021	Heizregister 27kW, komplett	260°C, 400V 3/PE	
6	1	601439333	Gehäuse ohne Einfahrtspuren		
5	1	601439318	Silikon-Türdichtung links	KTR3100, Serie 2017	
4	1	601439317	Silikon-Türdichtung rechts	KTR3100, Serie 2017	
3	2	601439162	Durchführung mit TE 1000mm für Einbauelement		
2	2	601439144	Motor, gest. Frischluftklappe	ND 80/Klappe stromlos geschl.	
1	0	6000092834-H	Schaltanlage links	1000x1000x300mm	
Pos.	Anz.	Teilenr.	Bezeichnung 1	Bezeichnung 2	Material

Blechstärke:	Einzelgewicht:	Allgemeintoleranz: Schweißkon:	KTR 3100
-	-	DIN ISO 13920 B	
Halbzeugnummer:	Allgemeintoleranz:	DIN ISO 2768-1 m	mit Controller C 540
Oberfläche:	Freigabe:	NT-Standard	NT-BG
Farbgebung:	Erstellt am / durch:	22.02.2022 / sbart	Motor, Frisch- und Abluftklappen
	Geprüft am / durch:	22.02.2022 / sarens	KTR3100
	Nabertherm GmbH, 28865 Lilienthal / Germany www.nabertherm.com		KTR-315M1K
			Rev. A