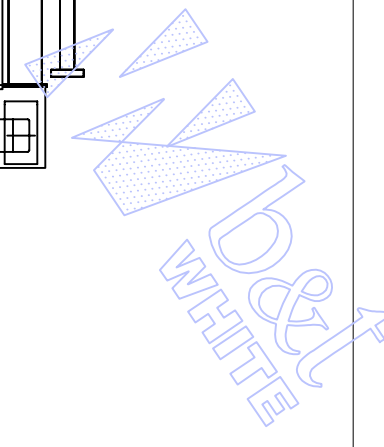
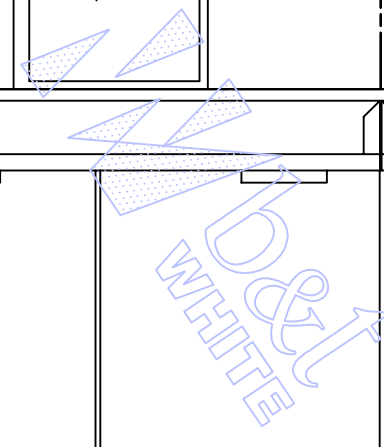
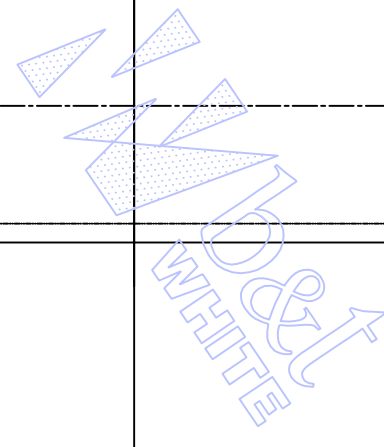
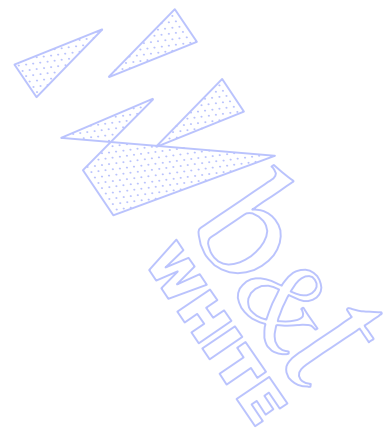
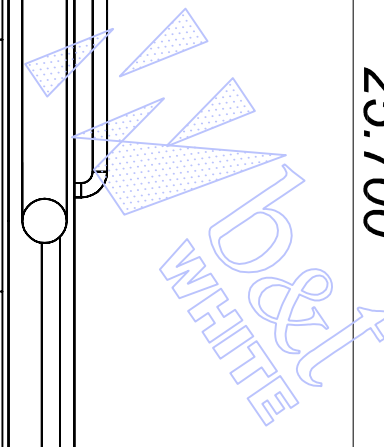
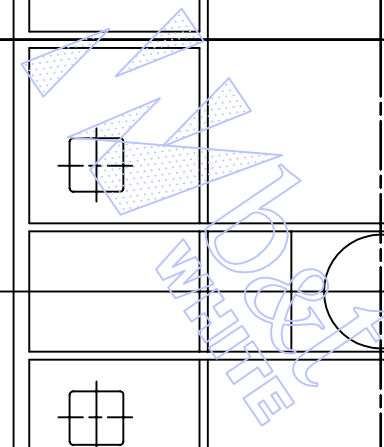
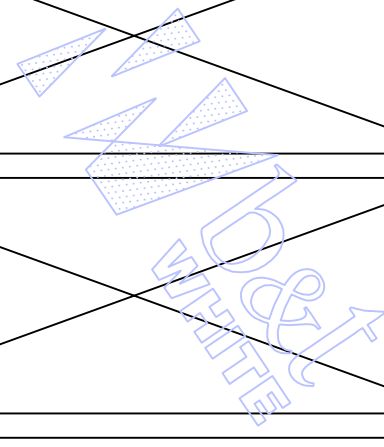
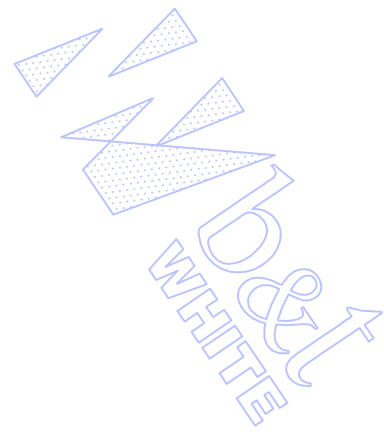
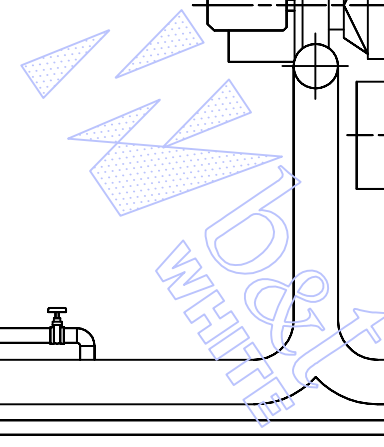
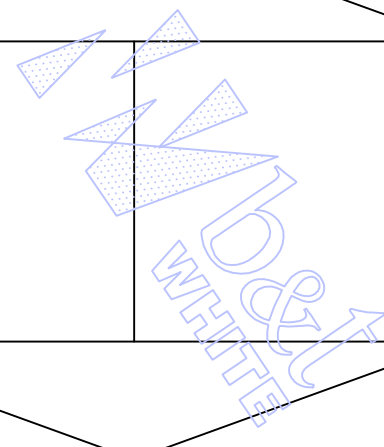
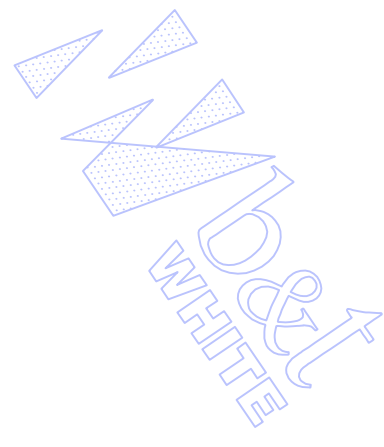
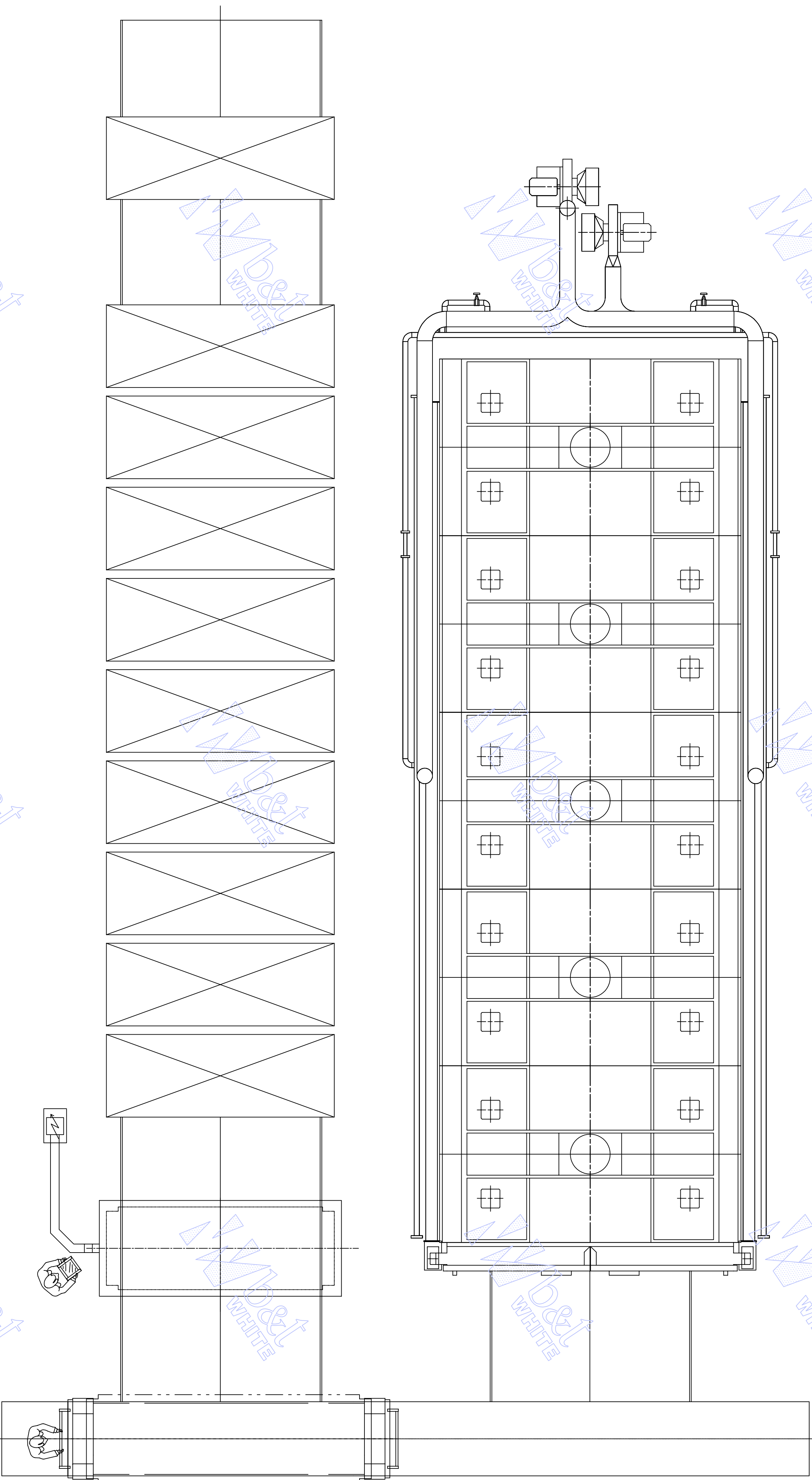


14.000

25.700



LEGENDA COLORI COLOURKEY	
NUOVO NEW SUPPLY	■

PROVISIONAL DRAWING

REV.	DATE	REVISIONS	BY
IMPIANTO/PLANT:		CLIENTE / CUSTOMER:	
Sanitary ware		000 DREJA	
NAZIONEMENTO:		DESCRIZIONE/DESCRIPTION:	
RUSSIA		ASTRA Shuttle Kiln	
COMMESSA / ORDER:		4002 / 10 CANS	
DESIGN/TOEGEDRAFTSMAN CONTROL/CHECK/SOSTITUISCE IL VESUBBITUES N°:			
VV		N. DESIGN/OF PLAN:	
DATA/DATE: 08/2015		L151071	
SCALE/SCALA:		REVISION	
08/2015		B	

Wb&t WHITE
 TECHNOLOGY FOR CERAMIC SANITARY WARE
 Via Prampolini 18 - 41043 Fontignone (MO) Italy
 TEL. +39 059 446711 - FAX +39 059 446555
 Via Sempione 82 - 26040 Merano Trino (MO) Italy
 TEL. +39 0221 9191 - FAX +39 0221 962499
 Str. Naz. Cavallotti Carrò 450 - 41122 Modena (MO) Italy
 Centralino +39 059 51 04 811 - Fax. +39 059 45 48 75

COMPAGNIE INDUSTRIE CERAMICHE S.p.A. - tutti i diritti sono riservati e non possono essere riprodotti senza permesso scritto dalla Wb&t WHITE S.p.A.
 COMPAGNIE INDUSTRIE CERAMICHE S.p.A. - Alle Rechte vorbehalten und darf nicht ohne schriftliche Genehmigung der Wb&t WHITE S.p.A. reproduziert werden.
 Все права защищены и не могут быть воспроизведены без письменного разрешения Wb&t WHITE S.p.A.