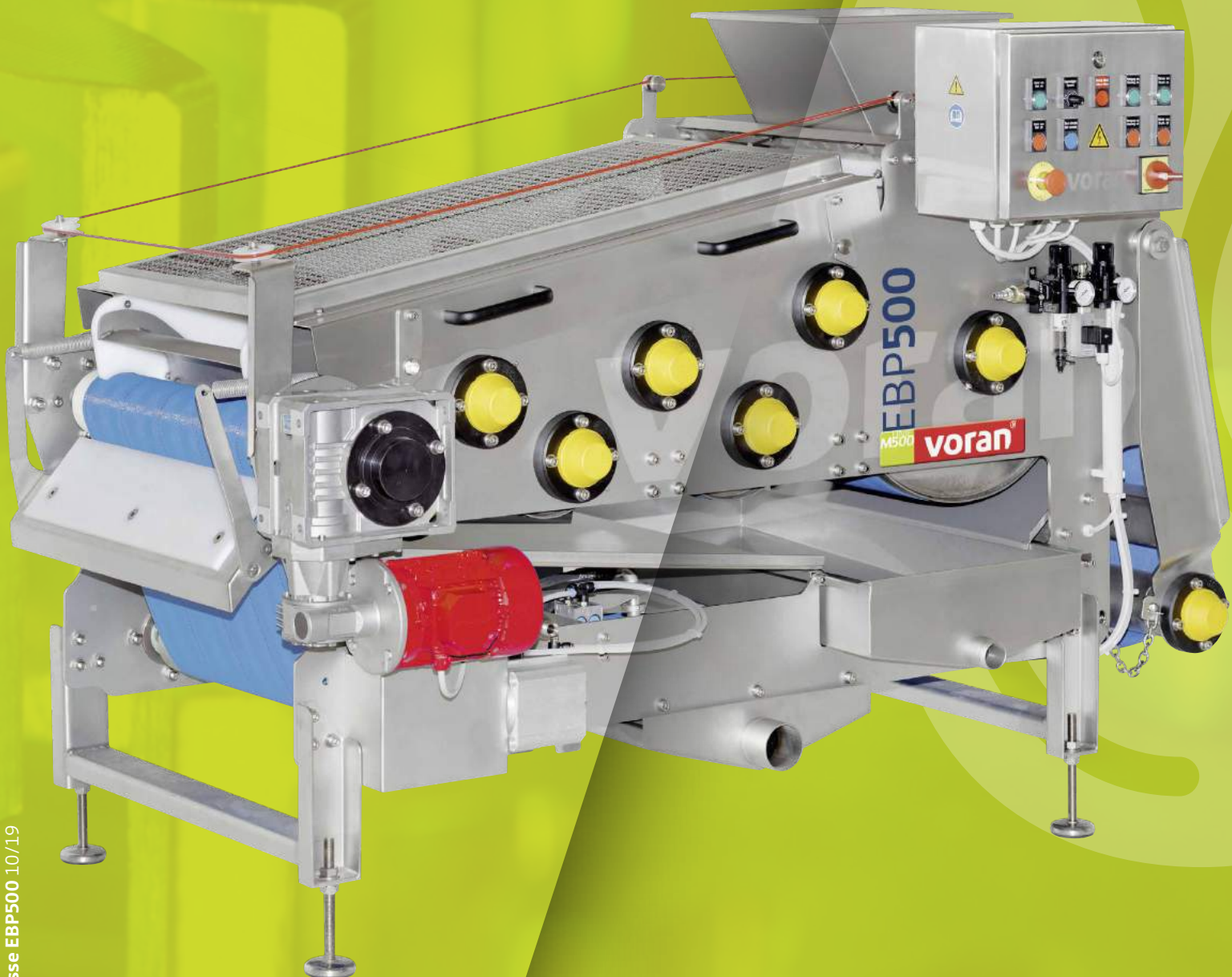


**voran**<sup>®</sup>

maschinen

# Bandpresse EBP500



# Schmackhafte Qualität

## Naturbelassene Säfte

Naturtrübe Frucht- und Gemüsesäfte stellen einen wichtigen und wohlschmeckenden Bestandteil einer gesundheitsbewussten und ausgewogenen Ernährung dar. Sie sind eine Quelle von Spurenelementen, Mineralstoffen und natürlichen Vitaminen in einer ausgewogenen Zusammensetzung.

## Hygiene

Damit die wertvollen Inhaltsstoffe bei der Verarbeitung erhalten bleiben, ist die Einhaltung von Hygiene bei Rohmaterial und Anlagenbetrieb eine der wichtigsten Voraussetzungen. Aus diesem Grund legen wir bei voran® großen Wert auf einfache Reinigung und Lebensmittel-Kontaktauglichkeit sämtlicher produktberührenden Teile.

## Wirtschaftlichkeit

Unsere modernen Obstverarbeitungsanlagen zeichnen sich durch hervorragende Produktqualität, einen hohen Saftertrag – bei geringem Betriebs-, Wartungs- und Instandhaltungsaufwand – und einer hohen Werthaltigkeit aus.

## Obstverarbeitungslinien

Als zukunftsweisende Lösung ist jede Maschine Teil einer perfekt aufeinander abgestimmten modularen Obstverarbeitungslinie zur Herstellung und Vermarktung von naturbelassenen, bekömmlichen und haltbaren Qualitätsprodukten.

## Erfahrung trifft Innovation

Seit Jahrzehnten steht die voran®-Holding für Qualität, Dynamik und Professionalität im Bereich der Lebensmittel-Verarbeitung. Als finanzstabiles mittelständiges Unternehmen beschäftigen wir in Pichl bei Wels – im Herzen von Oberösterreich – aktuell rund 160 Mitarbeiter.

**voran® – Unsere Lösungen von heute sind der Standard von morgen.**





# Durchdachte Lösung

## Kontinuierlich hohe Ausbeute

Diese Bandpresse arbeitet gänzlich automatisch und kontinuierlich, dabei ist nur ein geringer Überwachungsaufwand notwendig. Die stufenlose Regulierung von Pressgeschwindigkeit und Pressdruck garantiert eine optimale Saftqualität und einen hohen Ertrag von bis zu 75%.

Die Bandpresse ist universell einsetzbar für verschiedene Obstsorten (Steinobst muss vor dem Pressen entsteint werden), Beeren, Gemüse und zur Entwässerung verschiedenster Wertstoffe.

Bei der Konstruktion wurde besonderes Augenmerk auf leichte Zugänglichkeit, aller Anlagenteile und deren einfache Reinigung gelegt.

Der Abstreiferrahmen ist ohne zu Hilfenahme von Werkzeug abnehmbar.

Dadurch sind Zwischen- und Endreinigung effizient und einfach durchführbar.

Alle Anlagenteile die mit dem Produkt in Berührung kommen sind lebensmitteltauglich.

Da die gesamte Konstruktion aus Edelstahl gefertigt ist, erfüllt sie die strengen Kriterien und höchsten Hygieneanforderungen für die Lebensmittelverarbeitung.

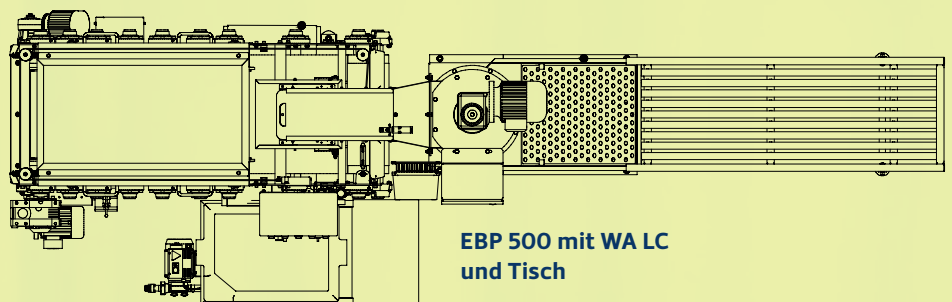
Die Maschine ist steckerfertig montiert und kann boden-eben ohne Fundament aufgestellt werden.

Auf Wunsch nehmen wir aber gerne ihre Bandpresse in Betrieb und führen auch ein Service zu Saisonbeginn durch.

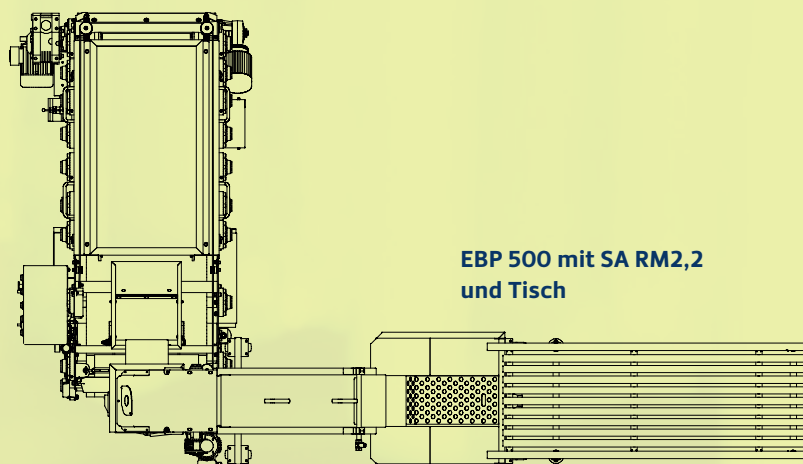


Saftsammelwanne 65l

## Aufstellungsvarianten



EBP 500 mit WA LC und Tisch



EBP 500 mit SA RM2,2 und Tisch

# Ausführung



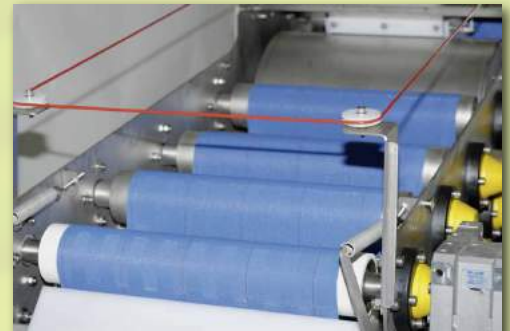
leicht nachrüstbare, optionale Bürstenreinigung für die Entfernung von eingepressten Partikeln bei problematischen Presskuchen



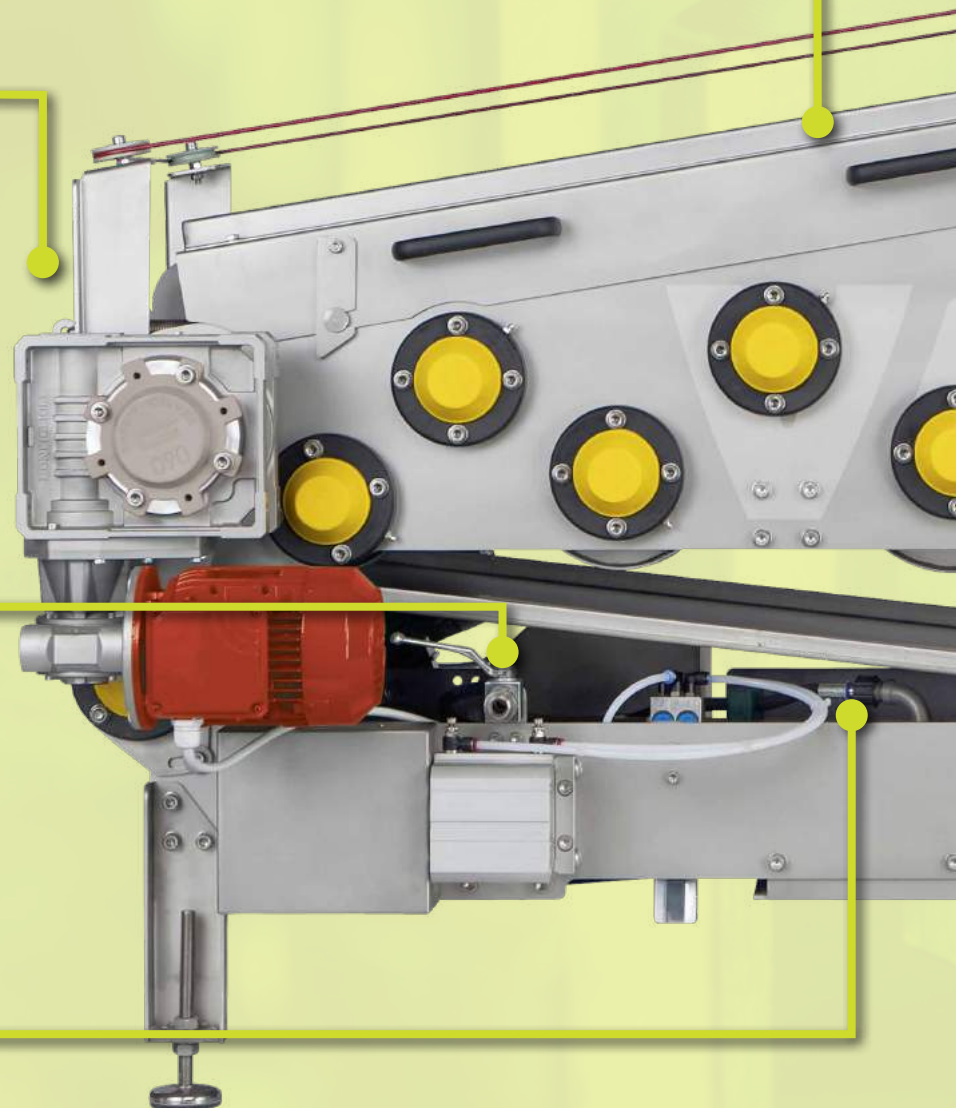
vollautomatische Bandlaufsteuerung



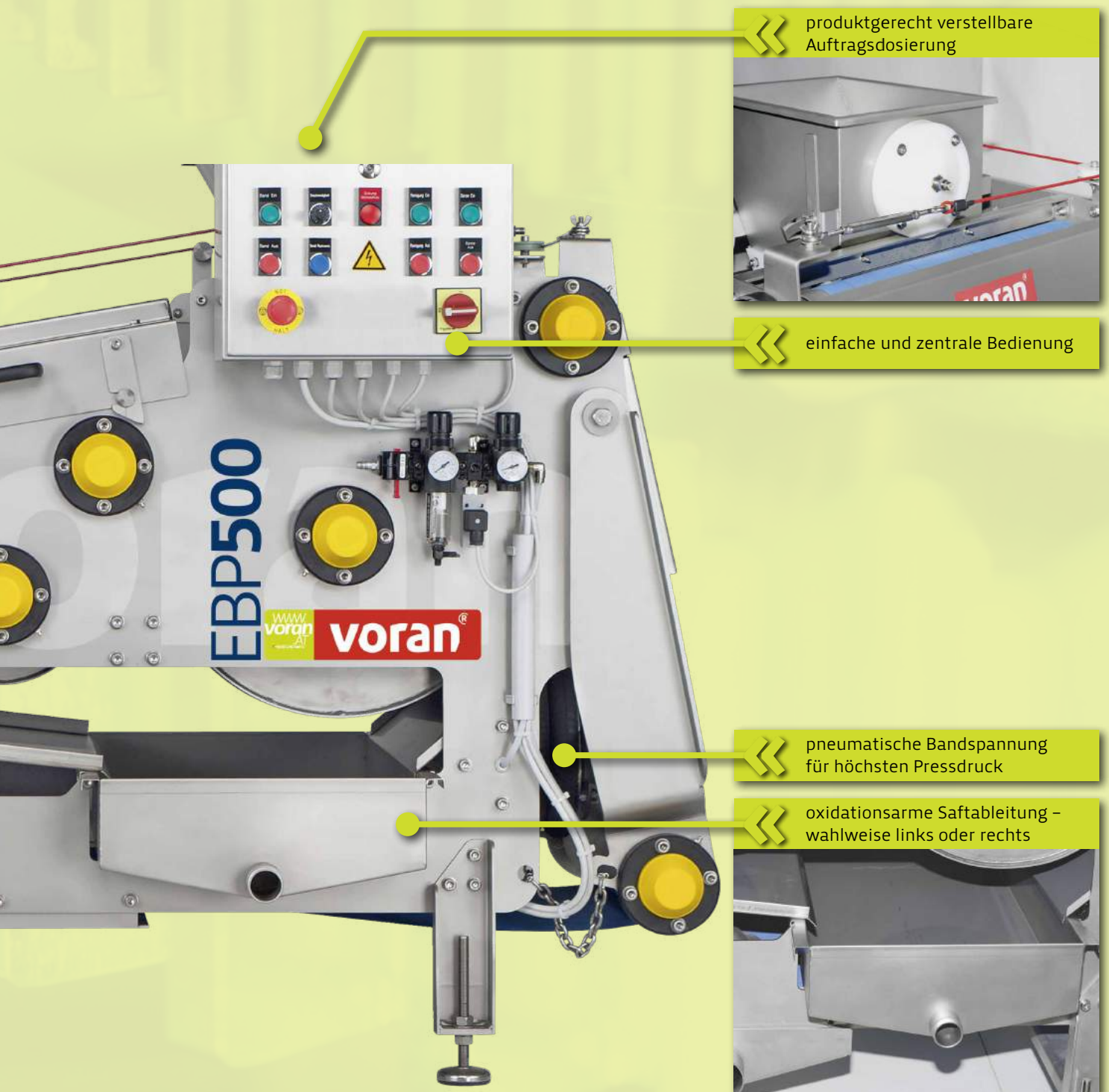
Hochdruckbandreinigung mit höchster Effizienz und geringem Wasserverbrauch. Ableitung wahlweise links oder rechts



Leichte Reinigungsmöglichkeit bei abgenommenen Abstreifrahmen







produktgerecht verstellbare Auftragsdosierung

einfache und zentrale Bedienung

pneumatische Bandspannung für höchsten Pressdruck

oxidationsarme Saftableitung - wahlweise links oder rechts

# Kombination

## WA LC

Waschanlage für Obst aus Edelstahl, bestehend aus Waschbehälter, senkrechtem Schneckenelevator und angebauter Rätzmühle. In Kombination mit einer voran Bandpresse wird der Füllstand im Dosierkasten automatisch geregelt. Der Drehturm ermöglicht eine Drehung des Oberteils um 90° für einen platzsparenden Betrieb bzw. eine einfache Reinigung.



## SA mit RM2,2

Waschanlage für Obst und Gemüse aus Edelstahl, bestehend aus Verleserost, Waschbehälter, Förderkette, sowie angebauter Rätzmühle RM2,2. Das Waschen des Förderguts erfolgt im Waschbehälter und mittels Frischwasserdusche am Förderband. Die Fördergeschwindigkeit ist durch Frequenzumformer stufenlos variabel. Der Schrägaufzug ist für die Verarbeitung verschiedenster Lebensmittel geeignet wie zum Beispiel Obst, Früchte, Beeren oder Gemüse.



## Zubehör

### Kompressor

Kaeser Classic Mini

Zur Bandspannung und -regulierung.



### Hochdruckreiniger

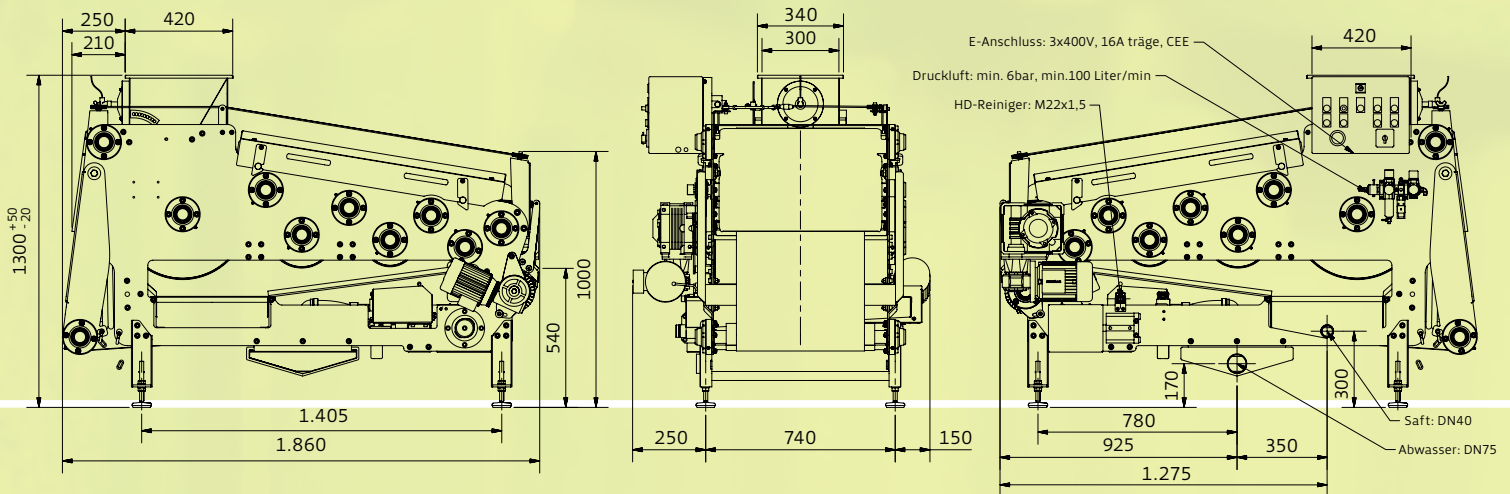
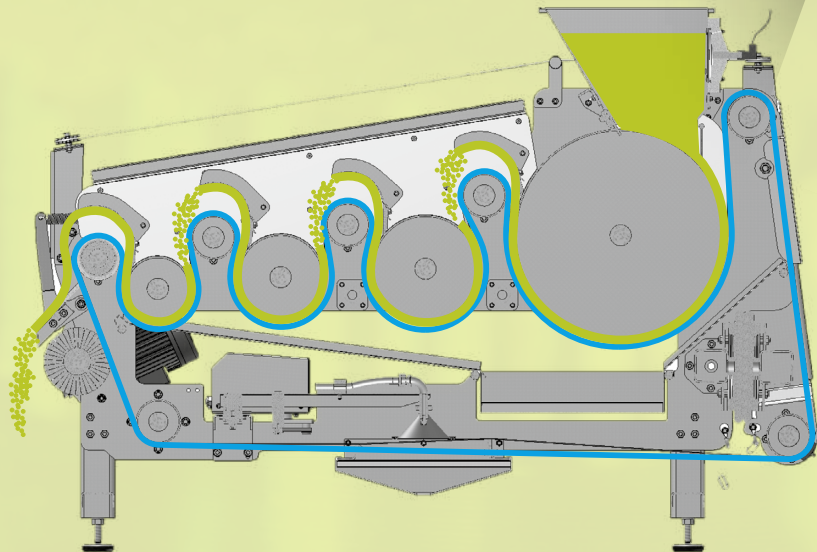
Kärcher

Zur automatischen Bandreinigung.



# Technische Daten

## EBP500



Typ	EBP500
maximale Leistung in kg/h*	700
Bandbreite / Bandlänge in mm	500 / 6.600
Bandgeschwindigkeit in m/min	1,4-3,6
Kontaktzeit in min	2,8-1
Motorleistung in kW	Antriebsmotor 0,75 / Waschanlagenmotor 0,12
elektrischer Anschluss	3x400V / 50Hz
minimale Absicherung in A	16 (träge)
Stecker	CEE 16A 6h
Wasserverbrauch für Bandreinigung in l/min	3
Höhe Maischeannahme in mm	1.300
Höhe Tresterauswurf in mm	540
Abmessung Länge/Breite/Höhe in mm	1.860/1.140/1.300
Gesamtgewicht in kg	585

\*abhängig vom verarbeiteten Rohstoff

Technische Änderungen und Irrtümer bleiben ausdrücklich vorbehalten.



# voran.at

Geschäftsfelder voran<sup>®</sup> GmbH

maschinen

fertigung

meat solutions

fassaden

So erreichen Sie uns.



**voran** Maschinen GmbH  
Produktion & Vertrieb  
Inn 7  
A 4632 Pichl bei Wels  
Österreich

T +43 (0) 72 49 / 444-0  
F +43 (0) 72 49 / 444-888  
office@voran.at • www.voran.at

**Service Hotline**  
T +43 (0) 72 49 / 444-200