



**AUSFÜHRUNG**

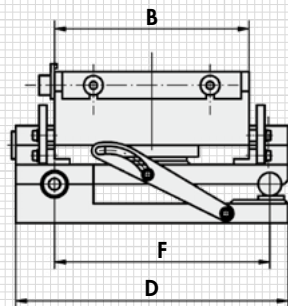
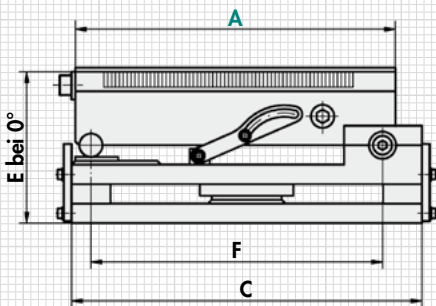
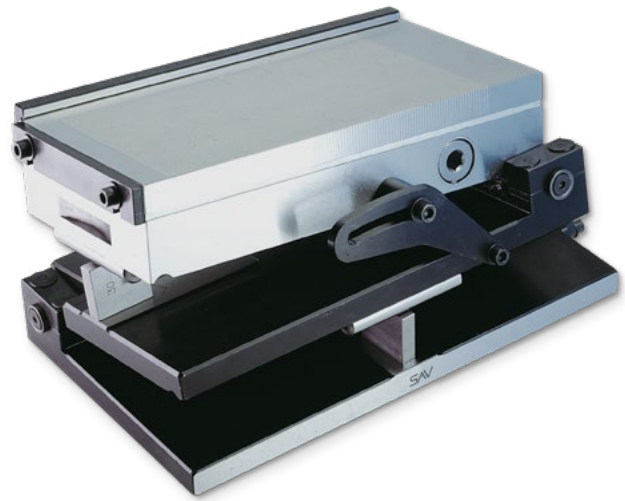
Mit Sinustisch-Grundkörpern in Stahlausführung. Gehärtet, brüniert und präzisionsgeschliffen. Höchste Genauigkeit bei flacher Bauweise. Standard-Ausführung mit Permanent-Magnet-Spannplatte. Die Lieferung erfolgt im Holzaufbewahrungskasten. Mit 2 Sinustabellen von Grad/Minuten in mm, Präzisionslängsanschlag und Queranschlagleiste.

**ANWENDUNG**

Die Winkel werden mit Hilfe der Endmaße nach dem Sinusprinzip bestimmt. Die Klemmung erfolgt über eine seitlich angebrachte Befestigungsschere und die oberen Lagerschalen.

**TECHNISCHE DATEN**

- Winkelgenauigkeit:  $\pm 5$  sec.
- Planparallelität:  $\pm 0,005/100$  mm
- Unterlegmaß bei 0°: 3 mm
- Schwenkbereich, lange Achse: 0° bis 45°
- Schwenkbereich, kurze Achse: 0° bis 30°
- Nennhaftkraft: 90 N/cm<sup>2</sup>
- Polteilung: 1,9 mm
- Magnetfeldhöhe: 6 mm
- Abnutzbarkeit der Polplatte: 8 mm



mm						kg
A	B	C	D	E <sub>2</sub> <sup>0</sup>	F	Gewicht
175	100	210	140	108	160 / 115	15,0
255	130	290	175	112	240 / 145	32,0
300	150	335	190	117	285 / 160	43,5
350	150	385	190	117	335 / 160	49,5
400	200	435	240	117	385 / 210	73,0

Andere Abmessungen und Ausführungen auf Anfrage. Auch mit Elektro-Permanent-Magnet oder anderen Magnet-Systemen lieferbar. Alle Standard-Größen der Permanent-Magnet-Spannplatte SAV 243.01 (Kapitel 1.2.1) sind als Sinustisch lieferbar.

Auf Wunsch gegen Mehrpreis mit Spülbohrung zum Erodieren lieferbar.

**BESTELLBEISPIEL**

Benennung SAV Nr. - A  
Präzisions-Sinustisch SAV 245.02 - 400