

Ansicht "X"

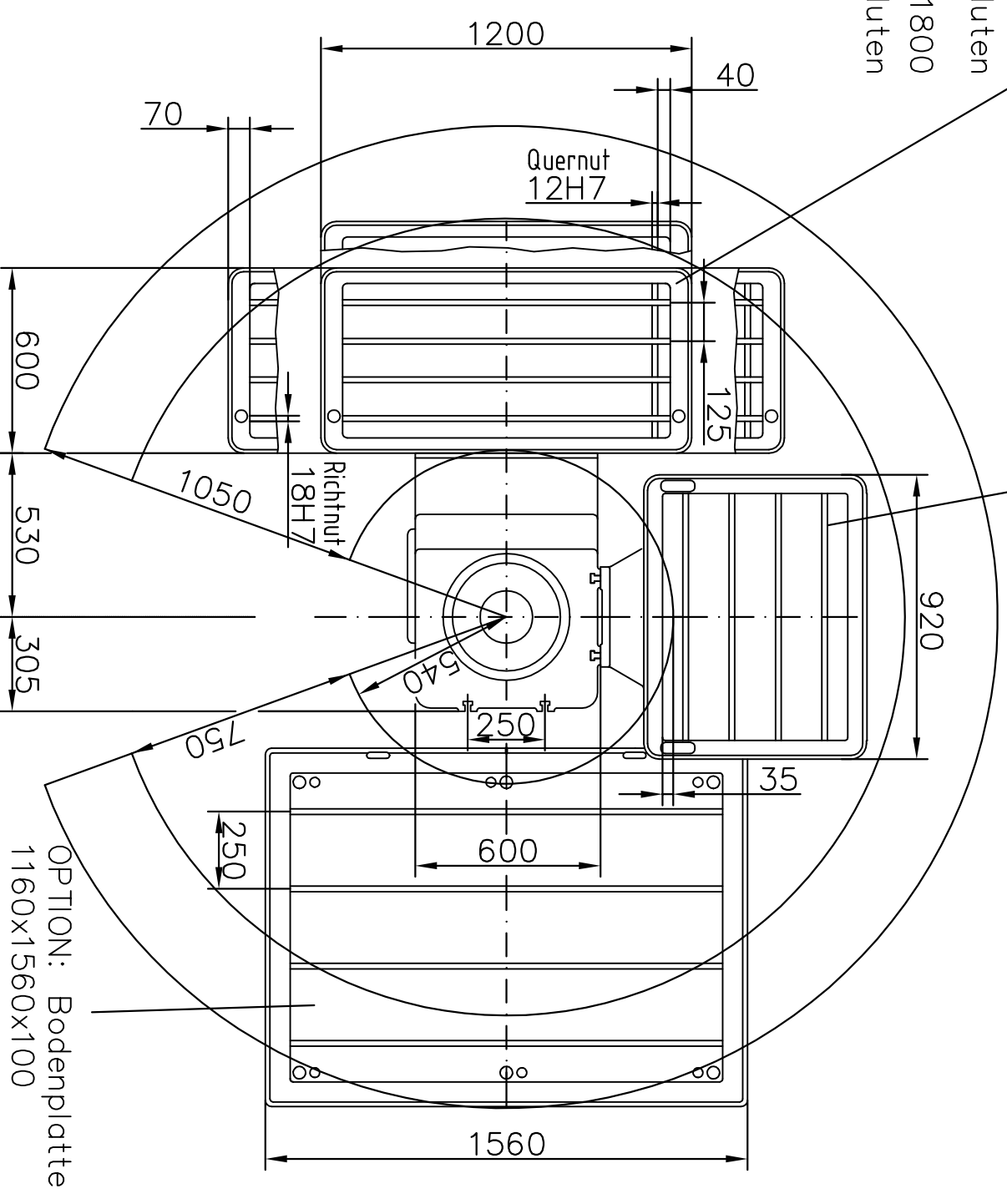
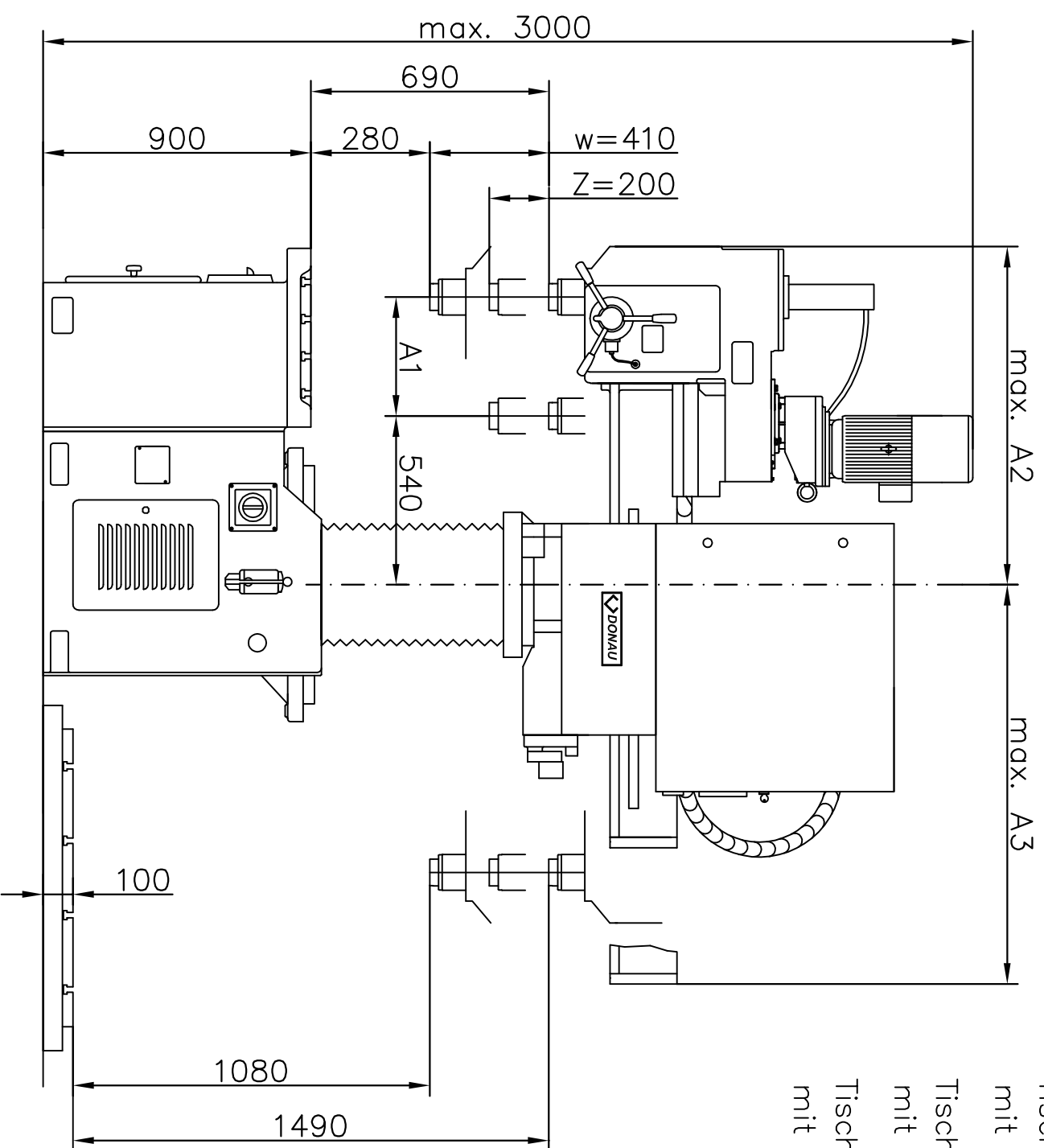
OPTION: Schwenktisch 400x600 (ohne Wasserrinne)

Art.Nr. 13299002

Winkeltisch 720x920

Art.Nr. 13399014

Tisch 600x1200
mit 4 T-Nuten
Tisch 750x1200
mit 5 T-Nuten
Tisch 600x1800
mit 4 T-Nuten



OPTION: Bodenplatte
1160x1560x100
mit 4 T-Nuten
Art.Nr. 13399018

Tische	Höhe	Tragfähigkeit
600x1200 STANDARD	900	1000 kg/m
750x1200	900	1000 kg/m
600x1800	900	1000 kg/m
400x600 Schwenktisch	340-990	250 kg
720x920 Winkeltisch	500-950	400 kg
1160x1560 Bodenplatte	100	2000 kg

Ausleger	A1	A2	A3
750 mm	750	1460	1305
1050 mm	1050	1760	1605

Transporthöhe 2600 mm DANUMERIC 440 zzgl. Palette ca. 100 mm

Zust.		Änderung		Datum		Name		Ersatz für:		Ersetzt durch:																			
Maßstab 1:20				CAD-Zeichnung manuelle Änderungen sind nicht zulässig				Kantenzustand: $\pm 0,3$ $\pm 0,3$																					
Unbeherrcht nach DIN 34				Datum		Name		Halbzeug/Werkstoff:																					
Bearb. 06-11-01				Sommer		DANUMERIC 440		Freigeprägenen gemäß DIN 7168-m																					
Gepr.								<table border="1"> <tr> <td><input checked="" type="checkbox"/></td> <td><input checked="" type="checkbox"/></td> <td><input checked="" type="checkbox"/></td> <td><input checked="" type="checkbox"/></td> <td><input checked="" type="checkbox"/></td> <td><input checked="" type="checkbox"/></td> </tr> <tr> <td>~</td> <td>∇</td> <td>></td> <td>></td> <td>></td> <td>></td> </tr> <tr> <td>0,5 - 3 ±0,1</td> <td>3 - 6 ±0,1</td> <td>6 - 30 ±0,2</td> <td>30 - 120 ±0,3</td> <td>120 - 400 ±0,5</td> <td>> 400 - 1000 ±0,8</td> </tr> </table>				<input checked="" type="checkbox"/>	<input checked="" type="checkbox"/>	<input checked="" type="checkbox"/>	<input checked="" type="checkbox"/>	<input checked="" type="checkbox"/>	<input checked="" type="checkbox"/>	~	∇	>	>	>	>	0,5 - 3 ±0,1	3 - 6 ±0,1	6 - 30 ±0,2	30 - 120 ±0,3	120 - 400 ±0,5	> 400 - 1000 ±0,8
<input checked="" type="checkbox"/>	<input checked="" type="checkbox"/>	<input checked="" type="checkbox"/>	<input checked="" type="checkbox"/>	<input checked="" type="checkbox"/>	<input checked="" type="checkbox"/>																								
~	∇	>	>	>	>																								
0,5 - 3 ±0,1	3 - 6 ±0,1	6 - 30 ±0,2	30 - 120 ±0,3	120 - 400 ±0,5	> 400 - 1000 ±0,8																								
Teil-Nr.:				Rohteil/Modell-Nr.:				kg																					
Zeichn.-Nr.:				A90 - 1239 - 03				Blatt																					
Ersetzt durch:				Blatt				1																					
ähnlich:				Blatt				1																					

DONAU
Werkzeugmaschinen
Ulm-Eisingen