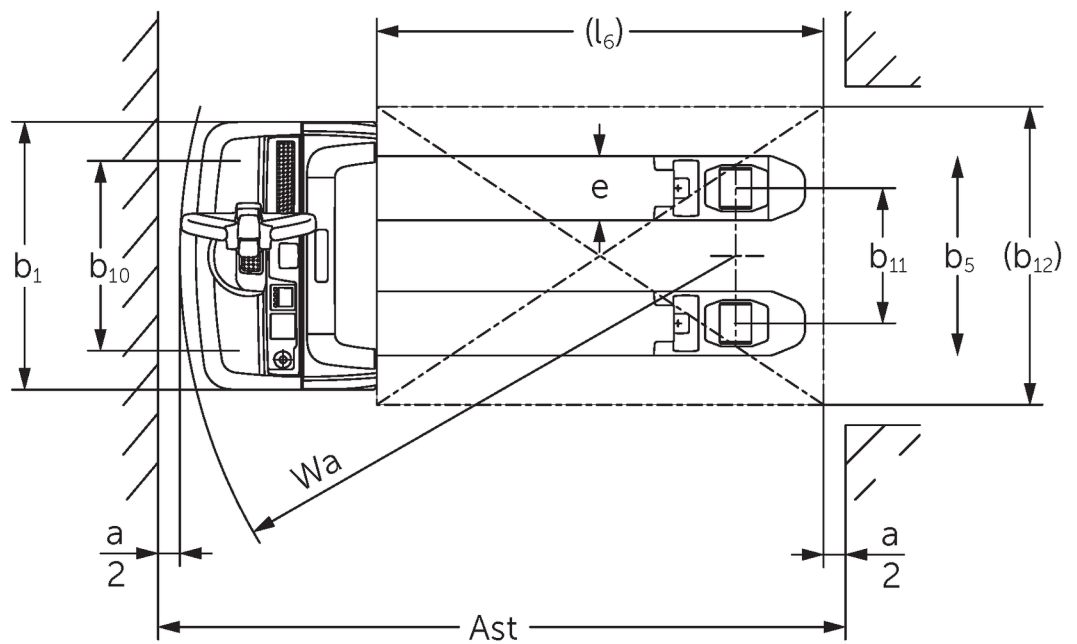
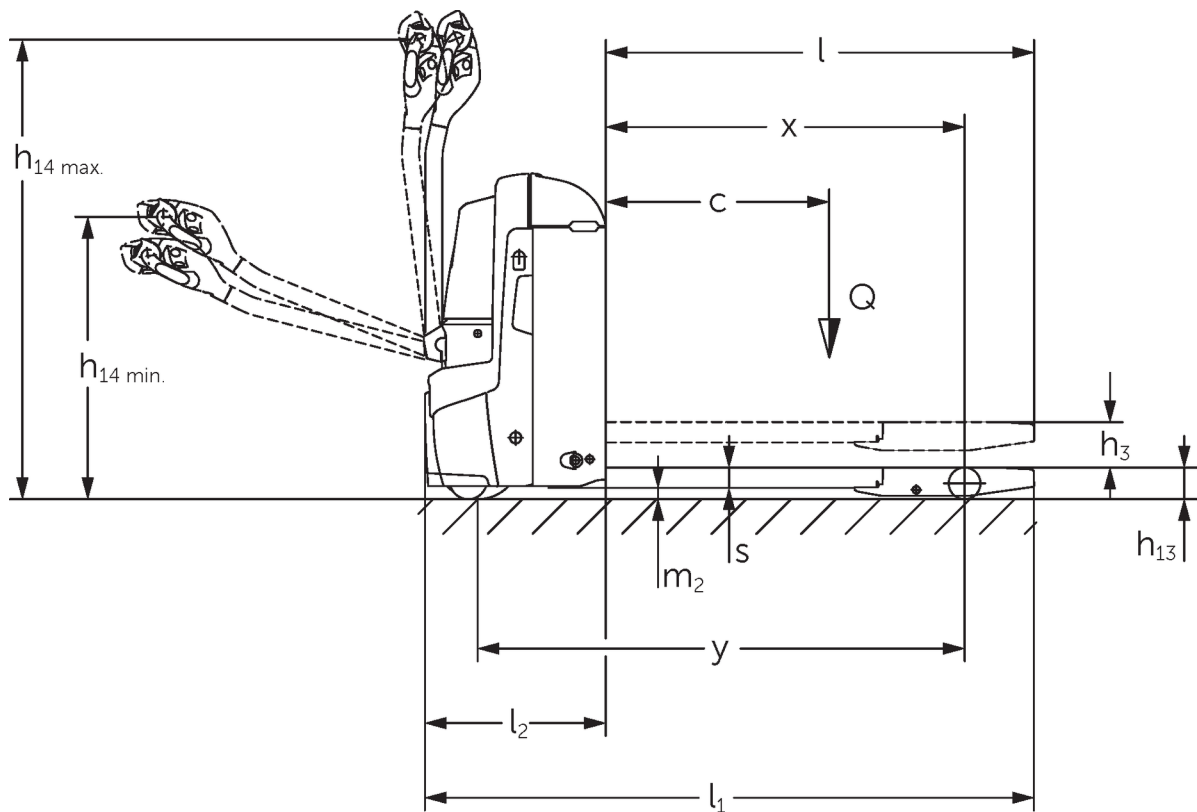




Elektro-Niederhubwagen **EJE 114-120**

Hubhöhe: 122 mm / Tragfähigkeit: 1400-2000 kg

EJE 114-120



Strichzeichnungen EJE

Kennzeichen	1.1	Hersteller (Kurzbezeichnung)		Jungheinrich			
	1.2	Typzeichen des Herstellers		EJE 114	EJE 116	EJE 118	EJE 120
	1.3	Antrieb		Elektro			
	1.4	Bedienung		Geh			
	1.5	Tragfähigkeit/Last	Q kg	1400	1600	1800	2000
	1.6	Lastschwerpunktabstand	c mm	600			
	1.8	Lastabstand	x mm	908			
	1.9	Radstand	y mm	1252			
	Gewichte	2.1.1	Eigengewicht (inkl. Batterie)	kg	405	420	
2.2		Achslast mit Last vorn/hinten	kg	655 / 1150	695 / 1325	760 / 1460	785 / 1635
2.3		Achslast ohne Last vorn/hinten	kg	322 / 83	331 / 89		
Räder/Fahrwerk	3.1	Bereifung		PU/PU		-	
	3.2	Reifengröße, vorn		Ø 230 x 70			
	3.3	Reifengröße, hinten		Ø 80 x 90 / 80 x 70 / 80 x 35	Ø 85 x 110 / 85 x 85 / 85 x 44		
	3.4	Zusatzräder		Ø 100 x 40			
	3.5	Räder, Anzahl vorn/hinten (x=angetrieben)		1x +2/2 oder 4			
	3.6	Spurweite, vorn	b ₁₀ mm	500	510		
	3.7	Spurweite, hinten	b ₁₁ mm	363			
Grundabmessungen	4.4	Hub (h ₃)	h ₃ mm	122			
	4.9	Höhe Deichselgriff in Fahrstellung min./max.	mm	750 / 1237			
	4.15	Höhe gesenkt	h ₁₅ mm	85			
	4.19	Gesamtlänge	l ₁ mm	1636			
	4.20	Länge einschließlich Gabelrücken	l ₂ mm	486			
	4.21.1	Gesamtbreite	b ₁ mm	720			
	4.22	Gabelzinkenmaße	s/ e/l mm	55 / 150 / 1150	55 / 172 / 1150		
	4.25	Gabelaußenabstand	b ₅ mm	513	535		
	4.32	Bodenfreiheit Mitte Radstand	m ₂ mm	30			
	4.34	Arbeitsgangbreite (Palette 1000x1200 quer)	Ast mm	2240			
4.34.1	Arbeitsgangbreite (Palette 800x1200 längs)	Ast mm	2128				
4.35	Wenderadius	W _a mm	1433				
Leistungsdaten	5.1	Fahrgeschwindigkeit mit/ohne Last	km/h	5 / 5	6 / 6		
	5.2	Hubgeschwindigkeit mit/ohne Last	m/s	0,03 / 0,03	0,04 / 0,04		
	5.3	Senkgeschwindigkeit mit/ohne Last	m/s	0,05 / 0,04			
	5.8	Max. Steigfähigkeit mit/ohne Last	%	8 / 20	10 / 20	9 / 20	8 / 20
	5.10	Betriebsbremse		generatorisch			
E-Motor/Elektronik	6.1	Fahrmotor, Leistung S2 60 min	kW	0,9	1,1		
	6.2	Hubmotor, Leistung bei S3	kW	1,2			
	6.3	Batterie nach DIN 43531/35/36		B			
	6.4	Batteriespannung/Nennkapazität	V / Ah	24 / 150			
	6.5	Batteriegewicht	kg	151			
	6.6	Energieverbrauch nach VDI-Zyklus	kWh/h	0			
	6.6.1	Energieverbrauch nach EN-Zyklus	kWh/h	0,32	0,31	0,3	0,34
	6.6.2	CO ₂ Äquivalent nach EN16796	kg/h	0,2			
	6.7	Umschlagleistung	t/h	67	93	104	117
6.8.1	Energieverbrauch bei max. Umschlagleistung	kWh/h	0,49	0,66	0,62	0,7	

Sonstiges	8.1	Art der Fahrsteuerung		AC
	10.7	Schalldruckpegel nach EN12053, Fahrerohr	dB (A)	61
<p>- Dieses Typenblatt nach VDI-Richtlinie 2198 nennt nur die technischen Werte des Standard-Gerätes. Abweichende Bereifungen, andere Hubgerüste, Zusatzeinrichtungen usw. können andere Werte ergeben.</p>				

- 4.33: Lastteil gesenkt: + 50 mm
- 1.8: 1.9: 4.35: Lastteil gesenkt: + 56 mm
- 4.33.4: Lastteil gesenkt: + 68 mm
- 1.9: 4.19: 4.19.1: 4.20: 4.33: 4.33.4: 4.35: mit seitlicher Batterieentnahme: M = S + 69 mm; L / M SBE = S + 141 mm; L SBE = S + 194 mm

Zertifiziert sind die deutschen
Produktionswerke in Norderstedt,
Moosburg und Landsberg.

ISO 9001
ISO 14001

Jungheinrich Flurförderzeuge
entsprechen den europäischen
Sicherheitsanforderungen.



 **JUNGHEINRICH**