

HİDROLİK - OTOMATİK - SERVO
HYDRAULIC - AUTOMATIC - SERVO
KILAVUZ ÇEKME MAKİNALARI / TAPPING MACHINES

**MİNİMUM GÜÇ ve MAKSİMUM
HASSASİYETLİ KOL YAPISI**

Minimum power maksimum
sensitive arm structure

**YATAY, DİKEY ve AÇILI
HAREKET EDEBİLME ÖZELLİĞİ**

Horizontal, vertical and angled
movement may feature

**HIZLI TAKIM TUTUCU
DEĞİŞTİRME SİSTEMİ**

Easy and quickly
guide changing system

**KOROZYONA DAYANIKLI,
FOSFAT KAPLI ve T KANALLI
ÇELİK TABLA**

Resistant to corrosion,
phosphate coated and steel
T-channel features table

**HASSAS VE BAĞIMSIZ,
İLERİ VE GERİ HIZ AYARI**

Precisely and independently
forward and reverse speed control

KİLİTLİ TEKERLEKLER

Locked wheels

**OPSİYONEL ÇİFT KADEMELİ
ŞANZUMAN ile DELİK ÇAPINA
UYGUN TORK ve DEVİR AYARI**

Torque and rotation control according
to the hole diameter, by dual stage
optional transmission system

**ERGONOMİK TASARIMLI OPERATÖR
KONTROL BUTONU**

Ergonomic designed operator
control panel

**ÖZEL TAKIM TUTUCULAR SAYESİNDE
KILAVUZ KIRILMA EMNİYETİ**

Through safety guide holders to
eliminate the cracking guide problem

**TABLAYA UYUMLU PABUÇLAR SAYESİNDE
PARÇA BAĞLAMA KOLAYLIĞI**

Easy parts connecting through
to well matched nuts

**OPERATÖR GÜVENLİĞİ İÇİN
24 VOLT ÇALIŞMA VOLTAJİ**

24V working voltage
for operator safety

KILAVUZ ÇEKME, RAYBALAMA, HAVŞALAMA ve PAFTA ÇEKME KABİLİYETİ

Tapping, Reaming, Chamfering and die extrusion process

YouTube



LinkedIn



facebook

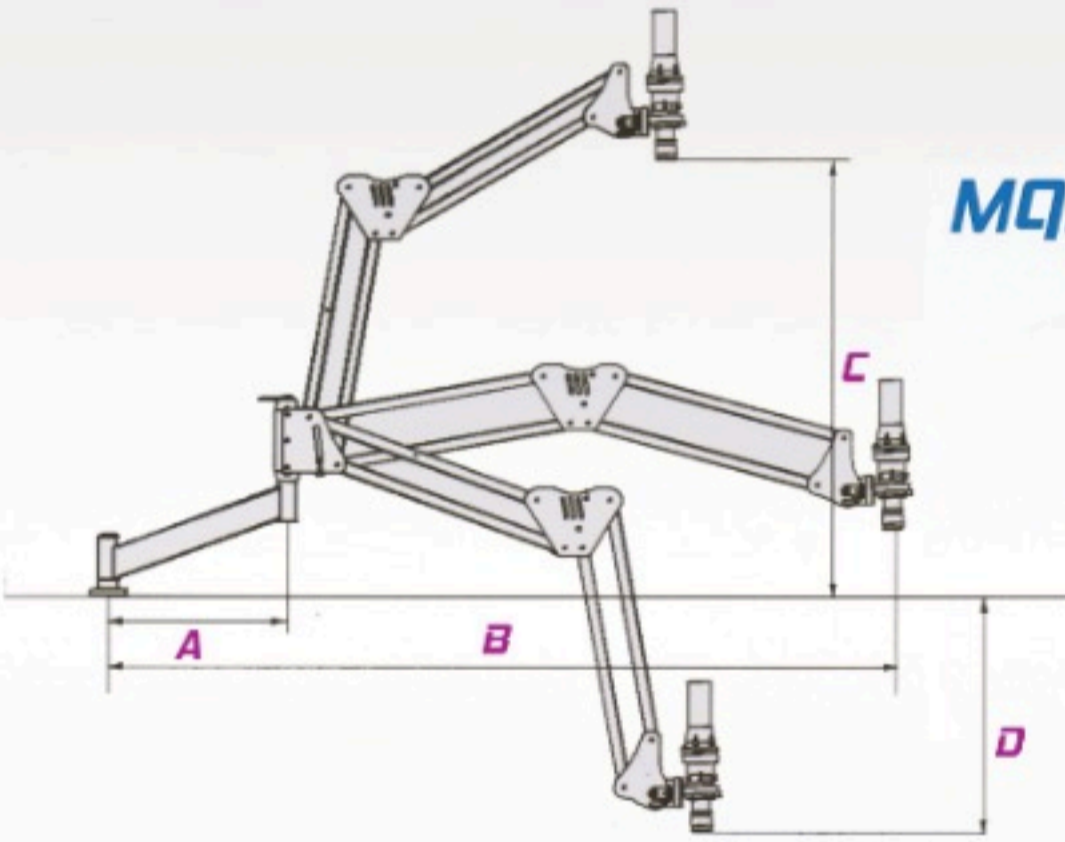




ÜRÜN BİLGİLERİ

Product Informations

Model	Technical Data			Dimensions						
	Tapping Capacity	Speed Rpm	Power	Table		Acrobatic Arm				Weight
				Width	Lenght	A	B	C	D	Kg
BHK01 HYDRAULIC	M5 - M24	150 - 600	2.2 kW	700	900	500	2050	920	700	280 kg
BHK02 HYDRAULIC	M5 - M24	280	3 kW	700	900	500	2050	920	700	280 kg
BHK03 HYDRAULIC	M5 - M36	150	4 kW	700	900	500	2050	920	700	320 kg
BHK04 HYDRAULIC	M5 - M42	150	4 kW	700	900	500	2050	920	700	320 kg
BHOK05 AUTOMATIC	M5 - M24	150 - 600	2.2 kW	700	900	500	2050	920	700	280 kg
BHOK06 AUTOMATIC	M5 - M36	150	4 kW	700	900	500	2050	920	700	320 kg
SK01 SERVO ARM	M3 - M16	312	0.75 kW	700	900		1200			25 kg
SK02 SERVO ARM	M3 - M30	120	1.2 kW	700	900		1200			42 kg



MQL Minimum Quantity Lubrication System



- Longer tool life
- Increased production
- Better control workpiece size
- More accurate threads
- Less resharping
- More efficient chip removal

Bluetech Kılavuz Çekme Makinası

Bluetech kılavuz çekme makinaları, kılavuz çekme problemlerine son vermek amacıyla üretilen, son derece ergonomik ve güçlü makinalardır. M5 ile M42 arasındaki her çapta kılavuz çekebilen BHK serisi makineler, sahip oldukları çift kademeli şanzuman sayesinde istenen tork ve devirlere ayarlanabilmekte, bu sayede görevlerini hatasız ve en kolay şekilde yerine getirmektedir.

Makine üzerinde bulunan hareketli kol mekanizması, geniş bir alanı tarayabilmekte, hem T kanallı tabla üzerine bağlanan parçalara, hem de makina çevresinde bulunan diğer noktalara en hassas şekilde yaklaşabilmektedir. Açısı değiştirilebilir kafa, iş parçasının konumuna göre, yatay, dikey ya da açılı olarak ayarlanabilmekte, istenen her açıda kolaylıkla sabitlenebilmektedir.

Bluetech BHK serisi makinaları, sadece kılavuz çekmede değil, ray-balama, havşalama ve pafta çekme işlemlerinizde de kullanabilir, bütün bu işlemlerinizi en kısa zamanda ve en hatasız şekilde yerine getirebilirsiniz.

Bluetech Tapping Machines

Bluetech tapping machines are produced to put an end to the tapping problems, and they are extremely ergonomic and powerful. BHK series machines can be guide in each diameter between M5 and M42, thanks to their dual-stage transmission stage can be set to the desired torque and speed gearbox thanks fulfills tasks so that the most accurate and easily.

Movable arm mechanism on the machine can scan a large area.- This mechanism can be approached in the most sensitive way to other points located around the machine also the parts attached on the T channel table. Angle head can be changed according to the position of the workpiece horizontally, vertically or in an angled. And can be easily fixed in each desired angle.

Bluetech BHK series machines, are not using only tapping, they can also use for reaming, chamfering and die extrusion process. You can do whole process within the shortest time and can fulfill the most accurate way.