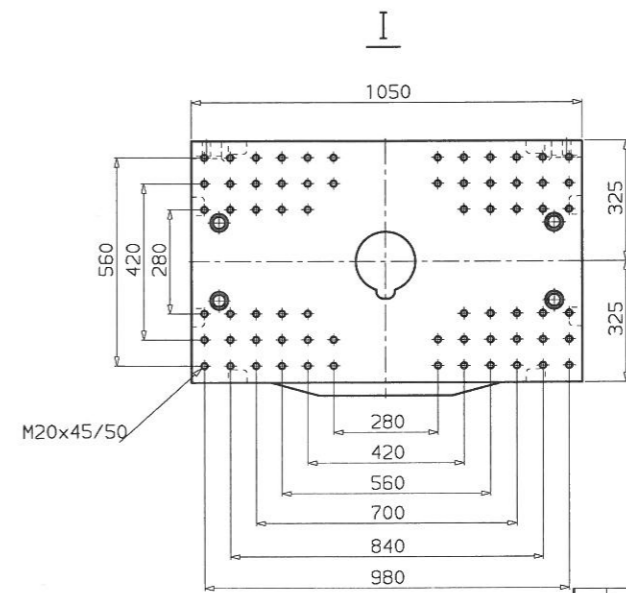
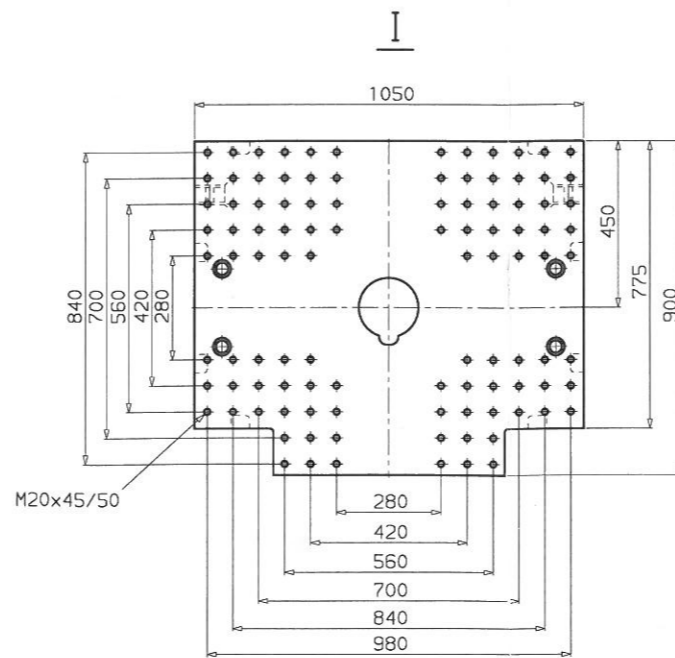
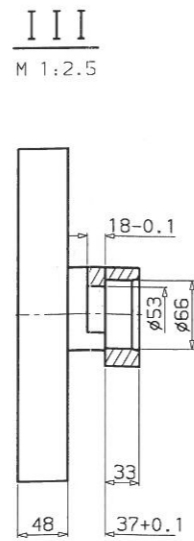
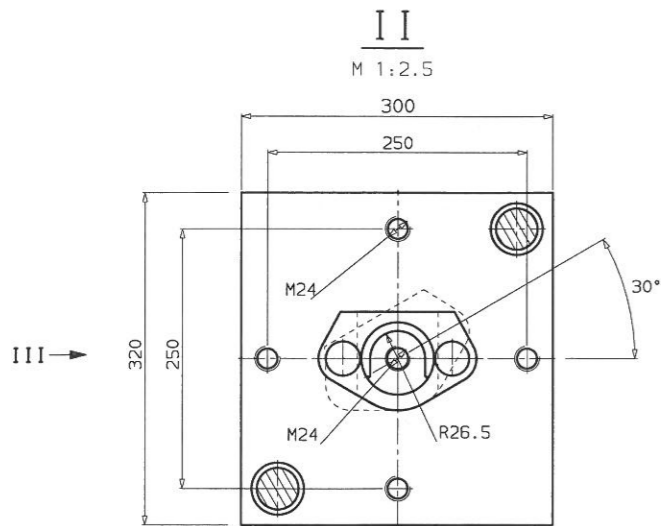
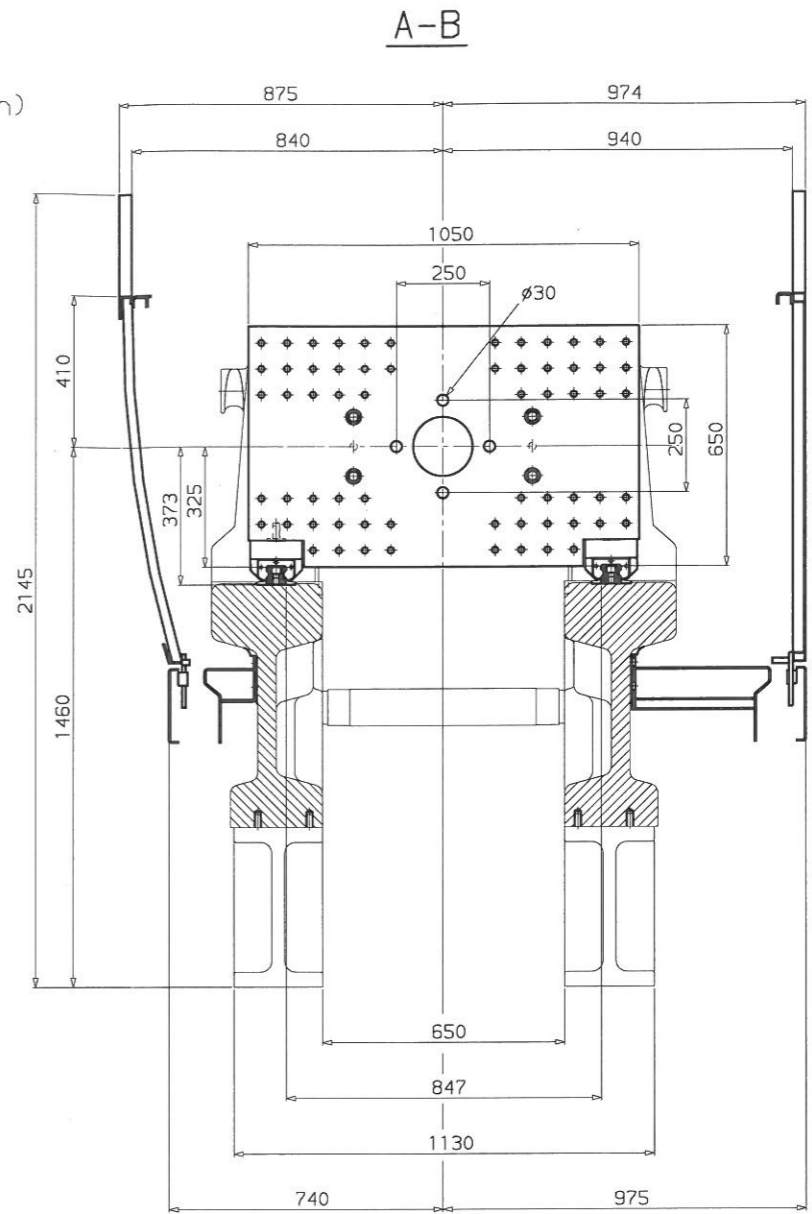
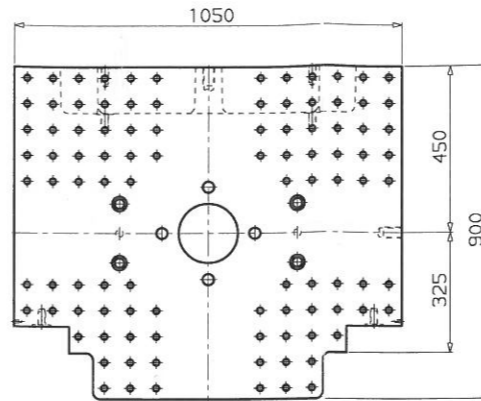
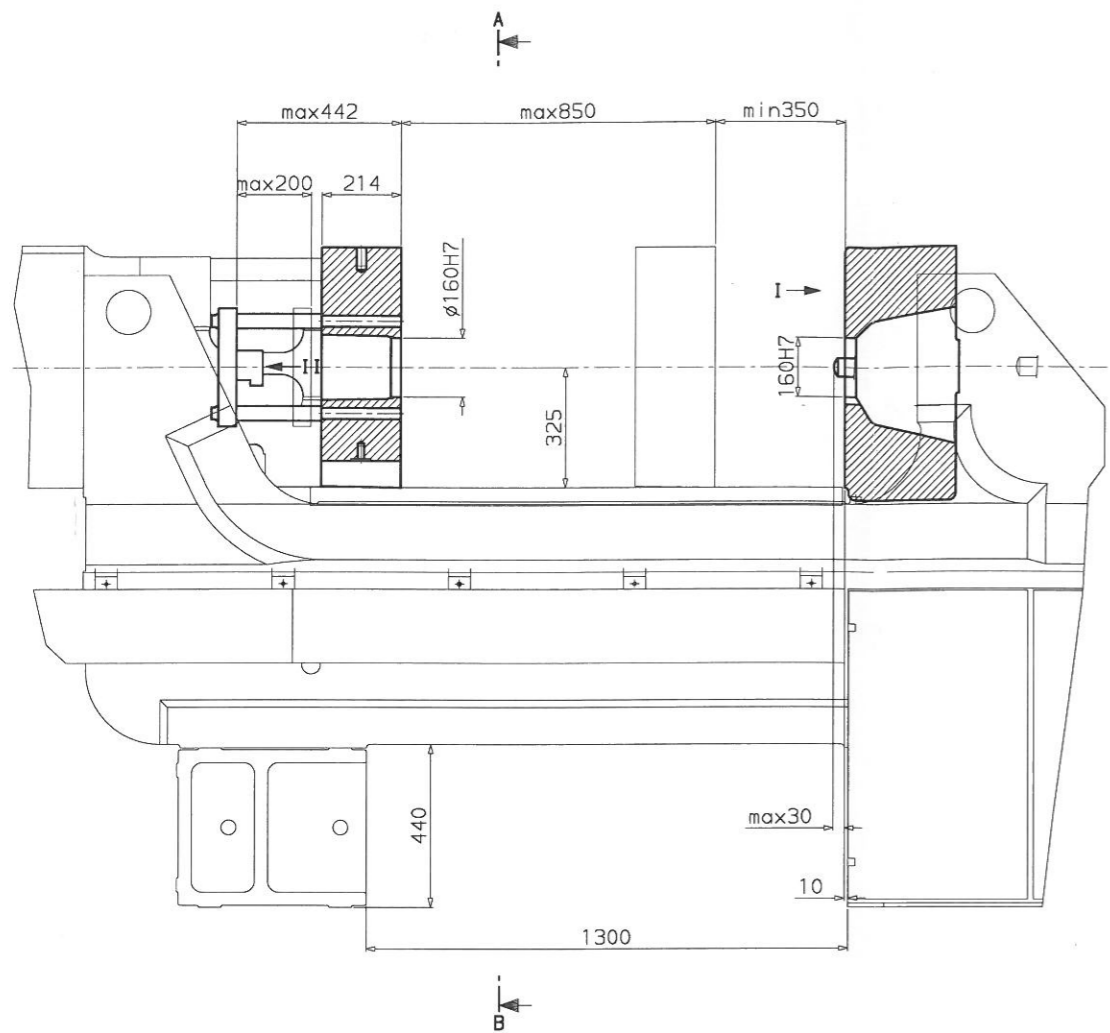


vergroesserte Aufspannplatten (Option)



NO	ANZEIGUNG	Mod. Nr.	Abt.	Abt.	Abt.	Abt.
27 07 98	KANG					
Mod.Nr.	BEZEICHNUNG	1-7 WERKZEUGAUFSPANNMASSE				
		ESP00-250/250, 275, 300/250, 315/250, 330/250, 345/250, 360/250, 375, 390/250, 405/250, 420/250, 435/250, 450/250, 465/250, 480/250, 495/250, 510/250, 525/250, 540/250, 555/250, 570/250, 585/250, 600/250, 615/250, 630/250, 645/250, 660/250, 675/250, 690/250, 705/250, 720/250, 735/250, 750/250, 765/250, 780/250, 795/250, 810/250, 825/250, 840/250, 855/250, 870/250, 885/250, 900/250				
ZNR		0750-902-29-00				
Blatt		1 / 1				
ENDE						
J. Nr.	LAND					
<small> DIESE ZEICHNUNG BLEIBT UNTER EINER EINZIGEN, IHRE UNABHÄNGIGE VERWERTUNG ODER WEITERGABE WIRD VERBODEN. ALLE WECHSELN SIND MIT DER ZULASSUNG VON ENGEL AUSTRIA ZU VEREINBAREN. </small>						
<small> DRUCKTYP: 10/94 </small>						