

**EIGENSCHAFTEN**

- Gleichmäßige Teilung des Teiges.
- Hervorragendes Rundwirken der Teiglinge.
- Austauschbarer Messerkopf.
- Messer aus Edelstahl.
- Digitale Anzeige und Steuerung programmierbar.
- Leichte und schnelle Anpassung für andere Teiggewichte.

**CARACTERÍSTICAS**

- División regular de la masa.
- Excelente boleado de las piezas.
- Cabezal divisor fácilmente cambiabile.
- Cuchillas en acero inoxidable.
- Panel de control digital y programable.
- Fácil reglaje para pesos diversos de masa.

**CARATTERISTICHE**

- Taglio uniforme della pasta.
- Ottima formatura arrotondata dei panetti.
- Testa a dividere facilmente scambiabile.
- Lame in acciaio inossidabile.
- Pannello di comando digitale e programmabile.
- Facile regolazione ai diversi pesi della pasta.



**GROSSE  
 TEIGGEWICHTSBEREICHE.  
 AMPLIO RANGO  
 DE PESOS DE MASA.  
 AMPIA GAMMA DI PESO  
 DELLA PASTA.**

Automatische Messer-Reinigungsstellung.  
 Posicionamiento automático  
 para la limpieza de las cuchillas.  
 Posizionamento automatico  
 per la pulizia delle lame.

Messer aus Edelstahl.  
 Cuchillas en acero  
 inoxidable.  
 Lame in acciaio  
 inossidabile.

10 Programme für die  
 Press- und Wirkzeit.  
 10 programmi per il tempo  
 di pressatura e boleadora.  
 10 programas de prensado  
 y arrotondado.

Maschine ist bereits  
 serienmäßig fahrbar.  
 La máquina es móvil.  
 La macchina è mobile.

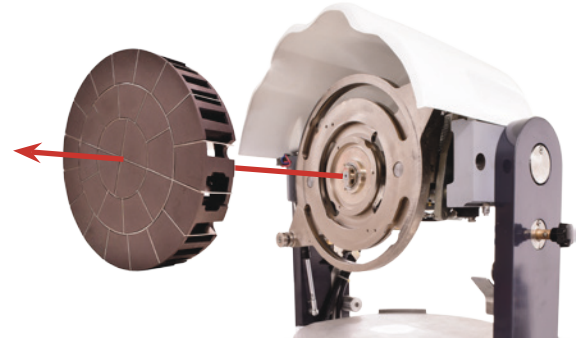


Ideal zum Rundwirken von kleinen Partybrötchen bis großen Semmeln.  
 Ideal para bolear bollitos y masa de pizza.  
 Ideale per panetti arrotondati e per la pasta per pizze.

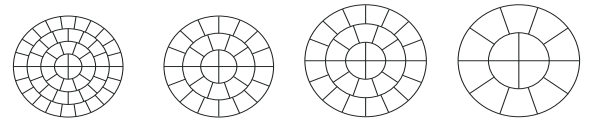
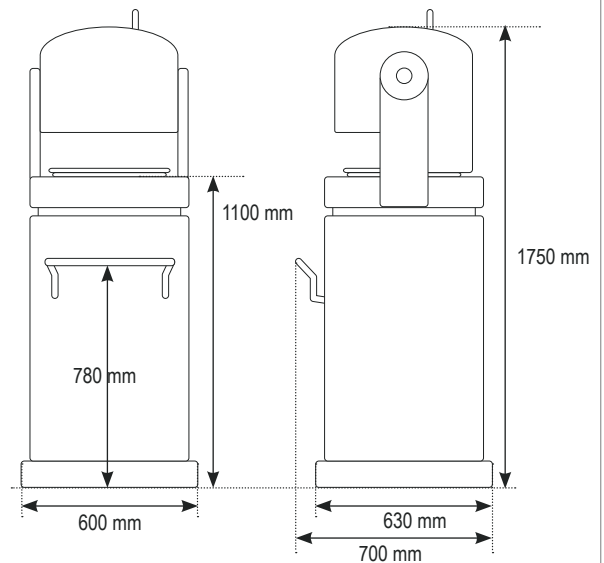
Wirkraumhöhe für verschiedene  
 Teiggewichte leicht anzupassen.

Fácil adaptación del alto de las  
 cámaras para un tamaño diferente  
 de la masa.

Facile adattamento della altura  
 delle camere per una pezzatura  
 diversa della pasta.



Einfacher Austauschbarer Messerkopf.  
 Cabezal divisor fácilmente cambiabile.  
 Testa a dividere facilmente scambiabile.



3-52

3-30

4-30

4-14

<b>AUTOBUN</b>					
MESSERKOPF   CABEZAL DIVISOR   TESTA A DIVIDERE					
TEIGGEWICHT   PESO DE LA MASA   PESO PASTA		16 - 45 g	25 - 80 g	40 - 120 g	130 - 400 g
STÜCKZAHL   NÚMERO DE PIEZAS   NUMERO DI PEZZI		52	30	30	14
MOTORLEISTUNG   POTENCIA MOTOR   POTENZA MOTRICE					1,3 kW
NETTOGEWICHT MASCHINE   PESO NETO MÁQUINA   PESO NETTO MACCHINA					380 kg
SPANNUNG   VOLTAJE   VOLTAGGIO					3Ph x 230/400V 50Hz
WIRKTeller   PLACAS DE BOLEADO   PIATTI					3