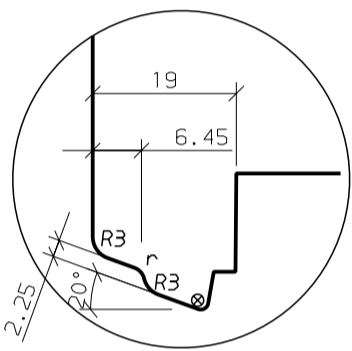
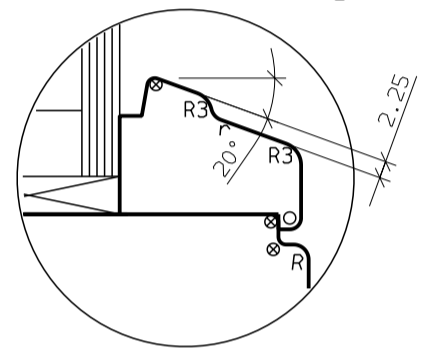


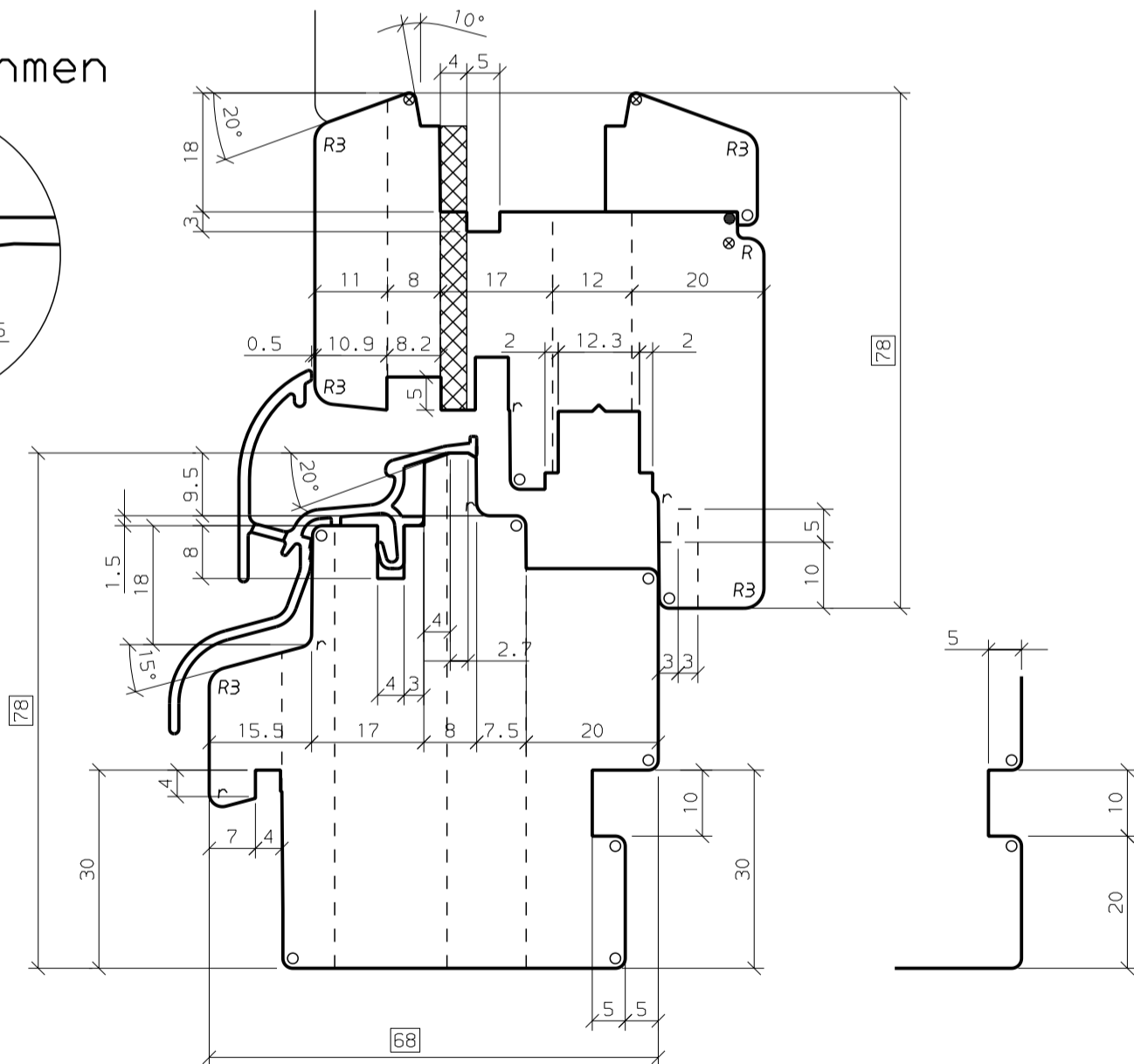
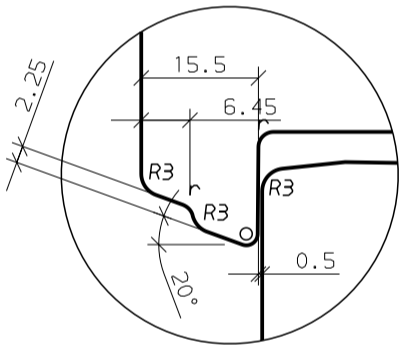
Detail Flügel



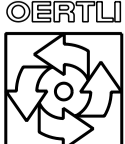

Detail Flügel



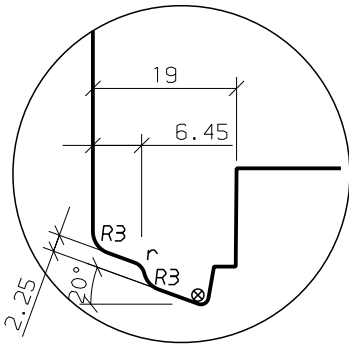
Detail Rahmen



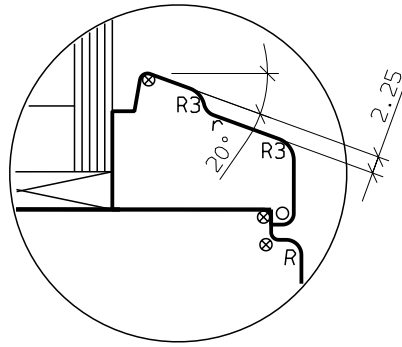
- ☒ = Schleifzugabe
- * = 0.5 mm
- = 0.5x45°
- × = 1 x45°
- = 1.5x45°
- ▽ = 2 x45°
- = R 0.5
- ⊗ = R 1
- = R 1.5
- ⌒ = R 2
- R = R 2.5

Ers. durch:	Ers. für: 3 0446672 000 A	Maßstab	Gez.	02.07.09	WEN
Aenderungen:	(B) 09.11.04 MIG	1:1	Gepr.	04.08.09	HEU
 IV FENSTER 68MM MIT 20Ø WANGE; 9MM ACHSMASS ELEMENTBAU		K-Name: I			
		K-Nr.: 166 822			
3 0446672 000					C

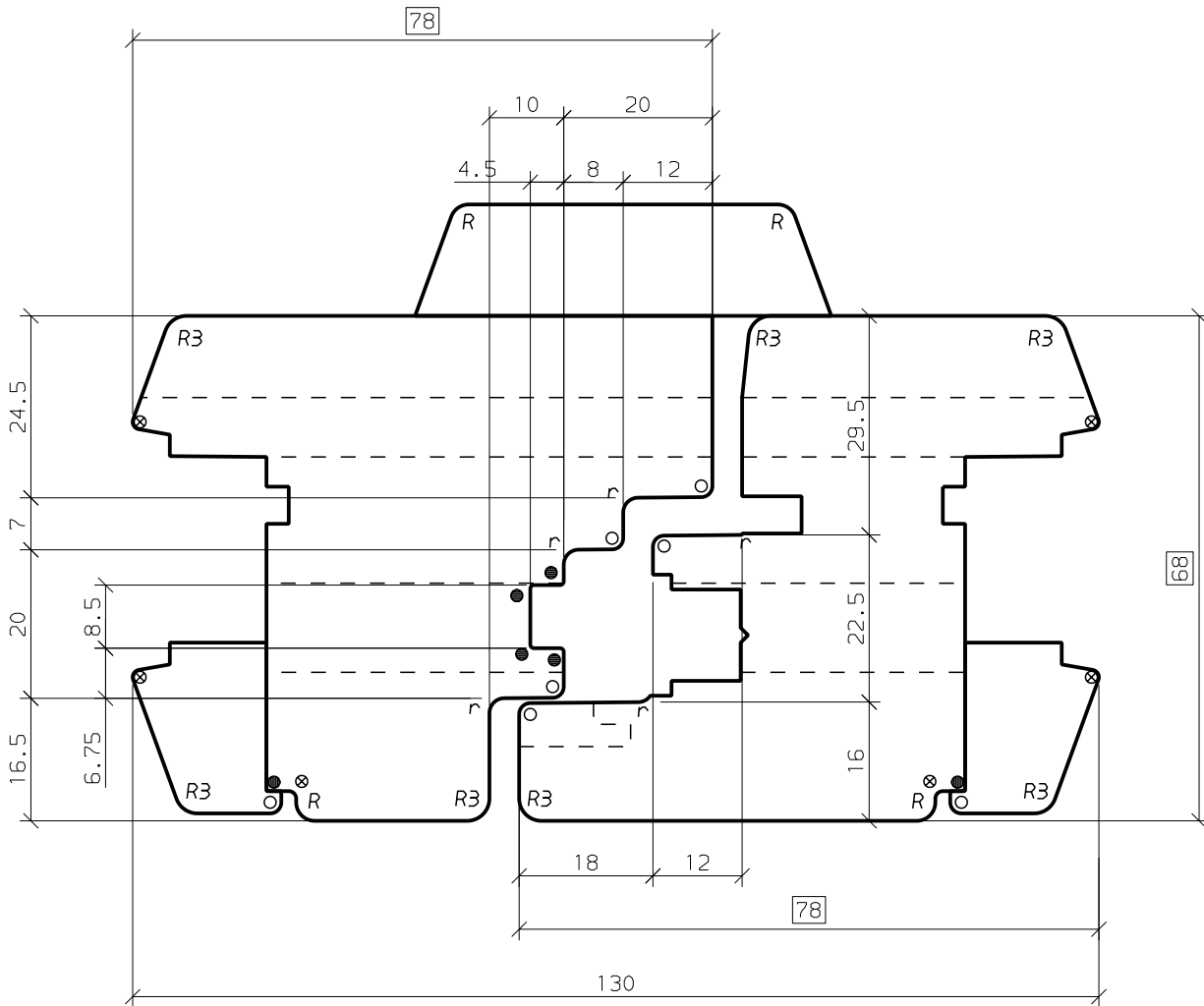
Detail Flügel



Detail Flügel



- ⊠ = Schleifzugabe
- * = 0.5 mm
- = 0.5x45°
- X = 1 x45°
- = 1.5x45°
- ▽ = 2 x45°
- = R 0.5
- ⊗ = R 1
- = R 1.5
- ∩ = R 2
- R = R 2.5



CAD

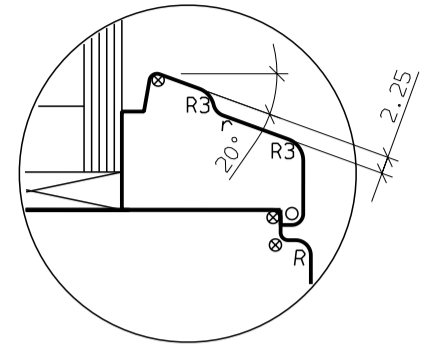
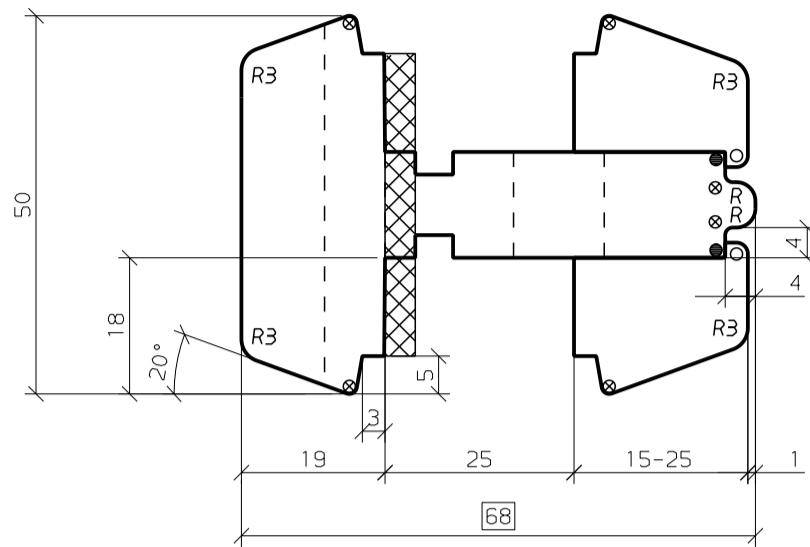
Ers. durch: .	Ers. für: .	Maßstab	Gez.	02.07.09	WEN
Aenderungen: .		1:1	Gepr.	04.08.09	HEU
		%			

OERTLI

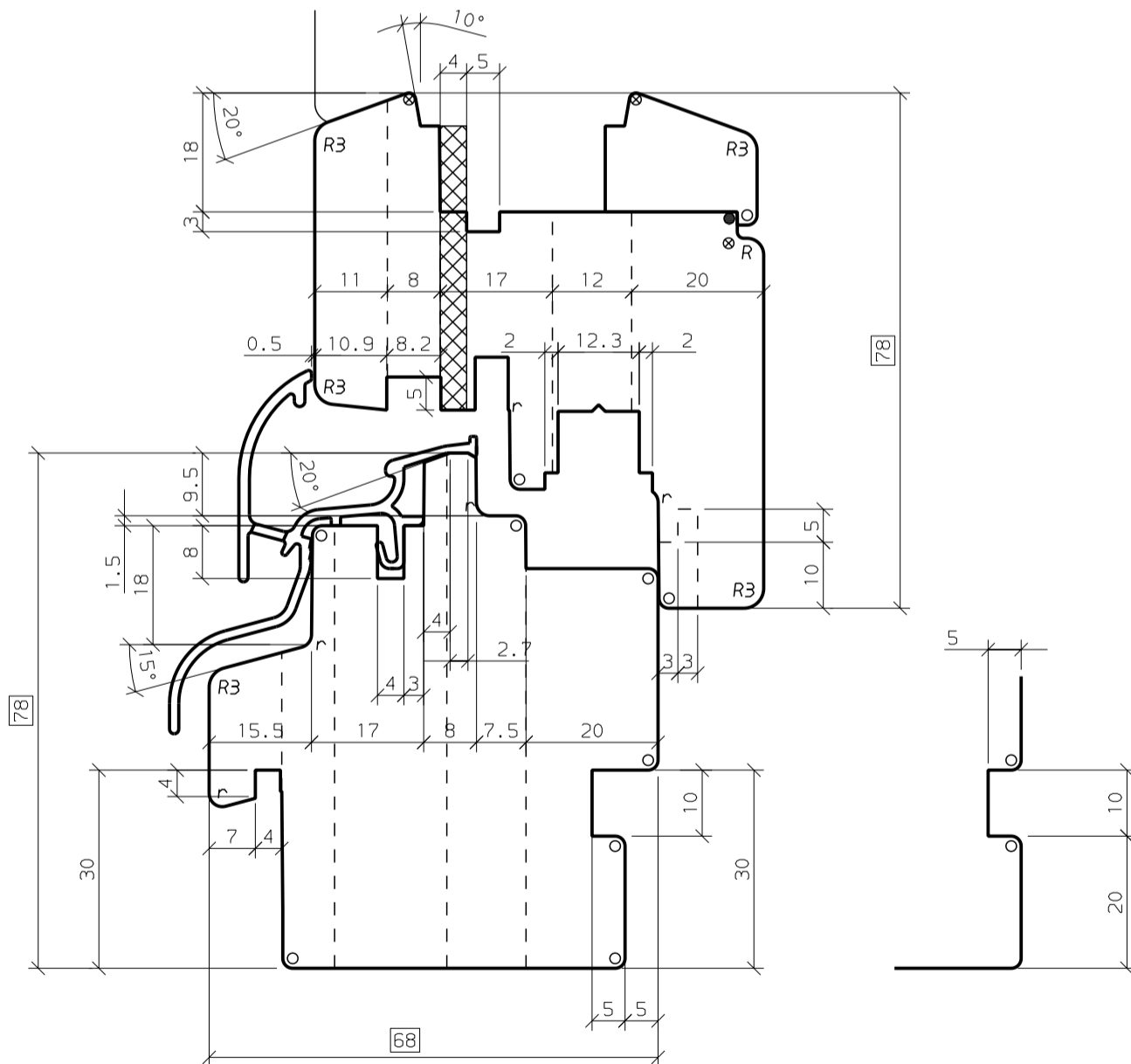
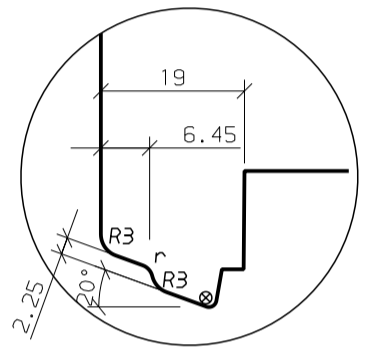
IV FENSTER 68MM
LINKE MITTELPARTIE
MIT SCHLAGLEISTE

K-Name:
 K-Nr.: 166 822
4 0446672 001 B

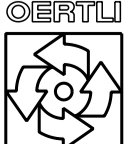

Detail Flügel



Detail Flügel

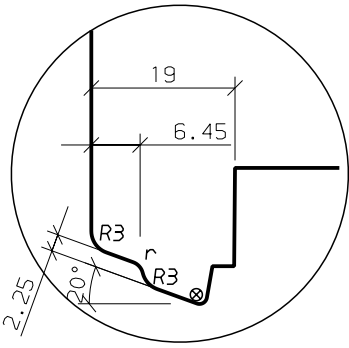


- ☒ = Schleifzugabe
- * = 0.5 mm
- = 0.5x45°
- X = 1 x45°
- = 1.5x45°
- ▽ = 2 x45°
- = R 0.5
- ⊙ = R 1
- = R 1.5
- ⌒ = R 2
- R = R 2.5

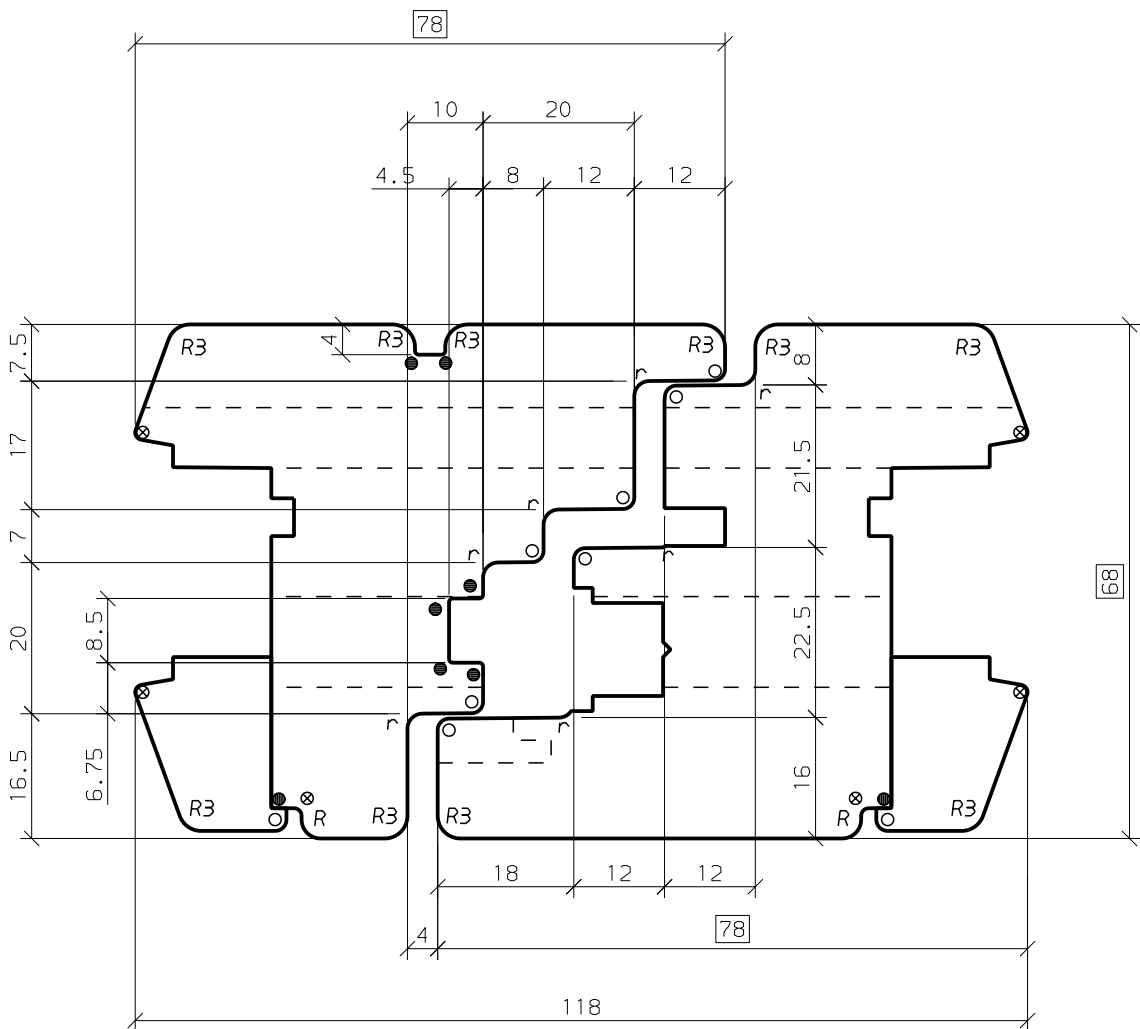
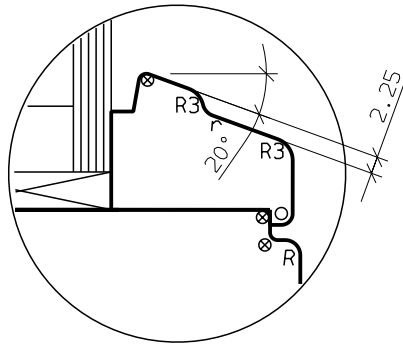
Ers. durch:	Ers. für:	3 0446672 007 B	Maßstab	Gez.	02.07.09	WEN
(C) 04.08.09 HEU			1:1	Gep.	04.08.09	HEU
Aenderungen:	DIV.		%			
 IV FENSTER 68MM SPROSSEN ELEMENTBAU			K-Name:			
			K-Nr.: 166 822			
			3 0446672 007			C

- ☒ = Schleifzugabe
- * = 0.5 mm
- = 0.5x45°
- X = 1 x45°
- = 1.5x45°
- ▽ = 2 x45°
- = R 0.5
- ⊗ = R 1
- = R 1.5
- r = R 2
- R = R 2.5

Detail Flügel

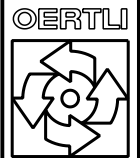


Detail Flügel



CAD

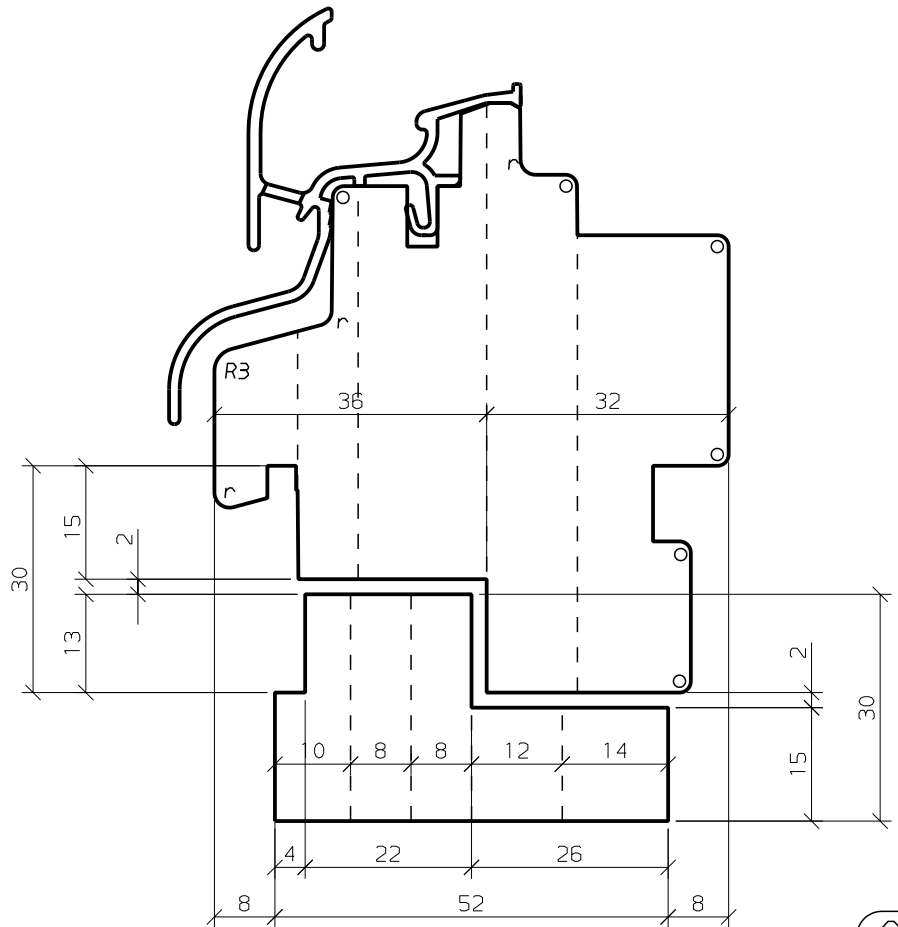
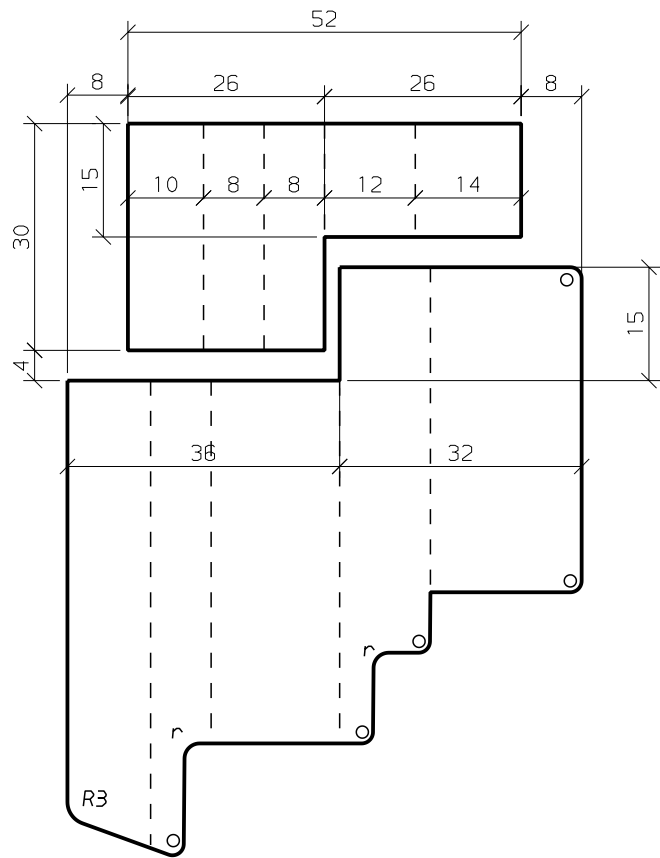
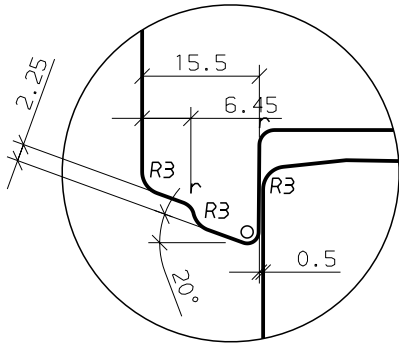
Ers. durch: .	Ers. für: 4 0446672 002 A	Maßstab	Gez.	02.07.09	WEN
Aenderungen: (B) 04.08.09 HEU .		1:1	Gepr.	04.08.09	HEU
DIV. .		%			



IV FENSTER 68MM
LINKE MITTELPARTIE MIT
INTEGRIERTER SCHLAGLEISTE

K-Name: t	
K-Nr.: 166 822	
4 0446672 002	B

Detail Rahmen

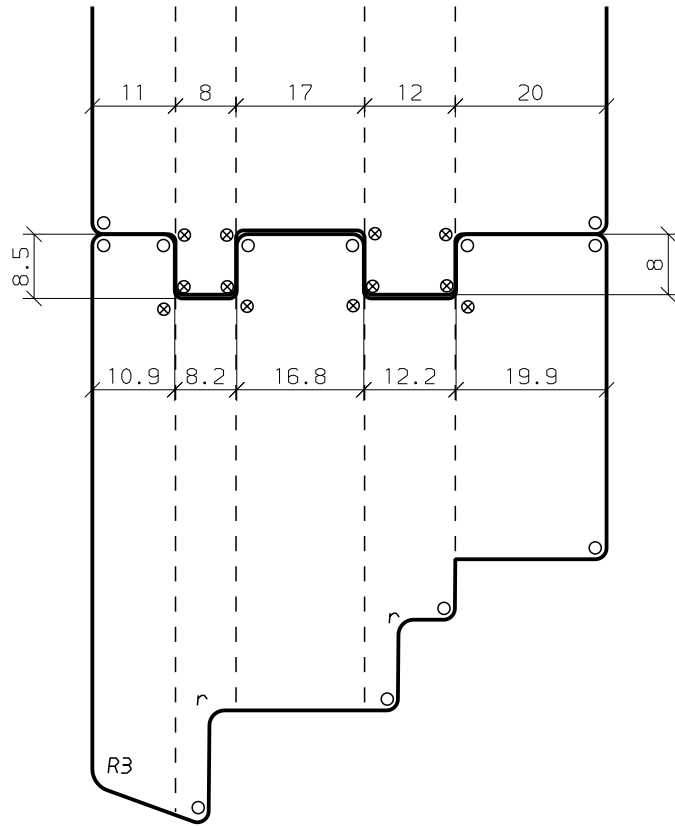
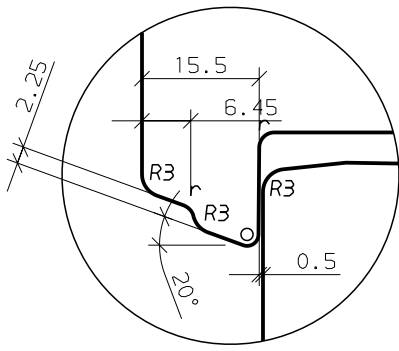


- = Schleifzugabe
- = 0.5 mm
- = 0.5x45°
- = 1 x45°
- = 1.5x45°
- = 2 x45°
- = R 0.5
- = R 1
- = R 1.5
- = R 2
- = R 2.5

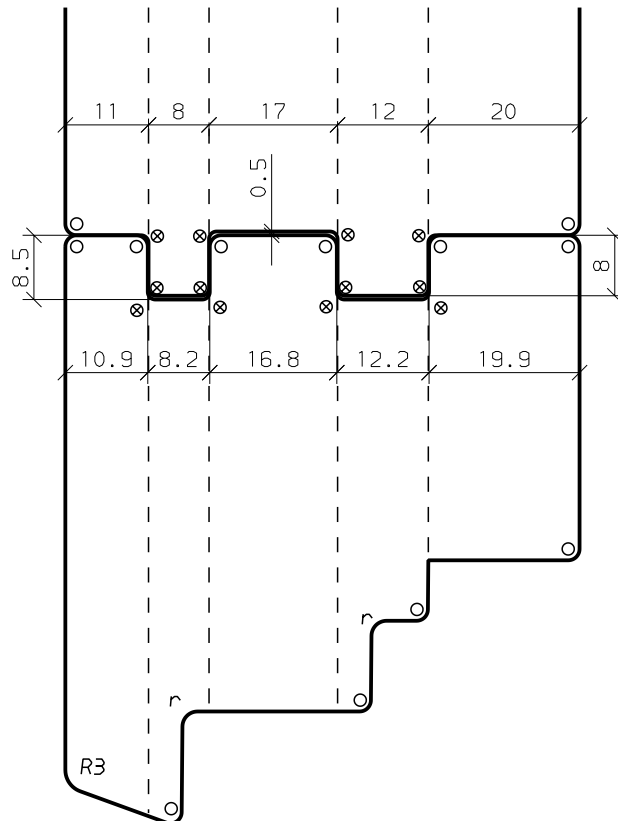
CAD

Ers. durch: .		Ers. für: 4 0446672 006 B		Maßstab	Gez.	02.07.09	WEN
Aenderungen: (C) 04.08.09 HEU .		.		1:1	Gep.	04.08.09	HEU
DIV. .		.		%			
	BLINDSTOCK HD=68MM			K-Name:			
				K-Nr.: 166 822			
				4 0446672 006			C

Detail Rahmen



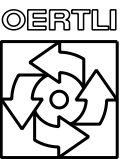
QUER



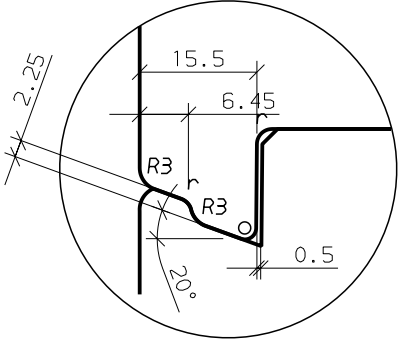
LÄNGS

- = Schleifzugabe
- = 0.5 mm
- = 0.5x45°
- = 1 x45°
- = 1.5x45°
- = 2 x45°
- = R 0.5
- = R 1
- = R 1.5
- = R 2
- = R 2.5

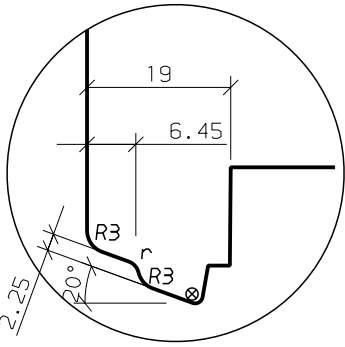
CAD

Ers. durch: .		Ers. für: 4 0446672 003 B		Maßstab	Gez.	02.07.09	WEN
Aenderungen: (C) 04.08.09 HEU .		.		1:1	Gepr.	04.08.09	HEU
DIV. .		.		%			
	IV FENSTER 68MM KOPPLUNG LÄNGS UND QUER			K-Name:			
				K-Nr.: 166 822			
				4 0446672 003			C

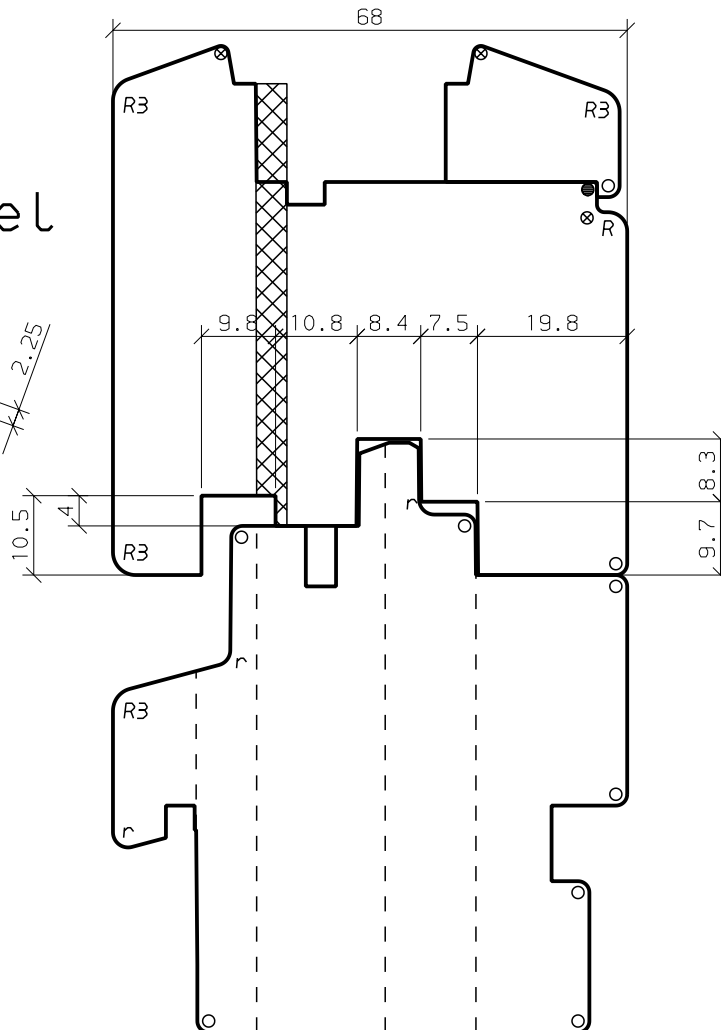
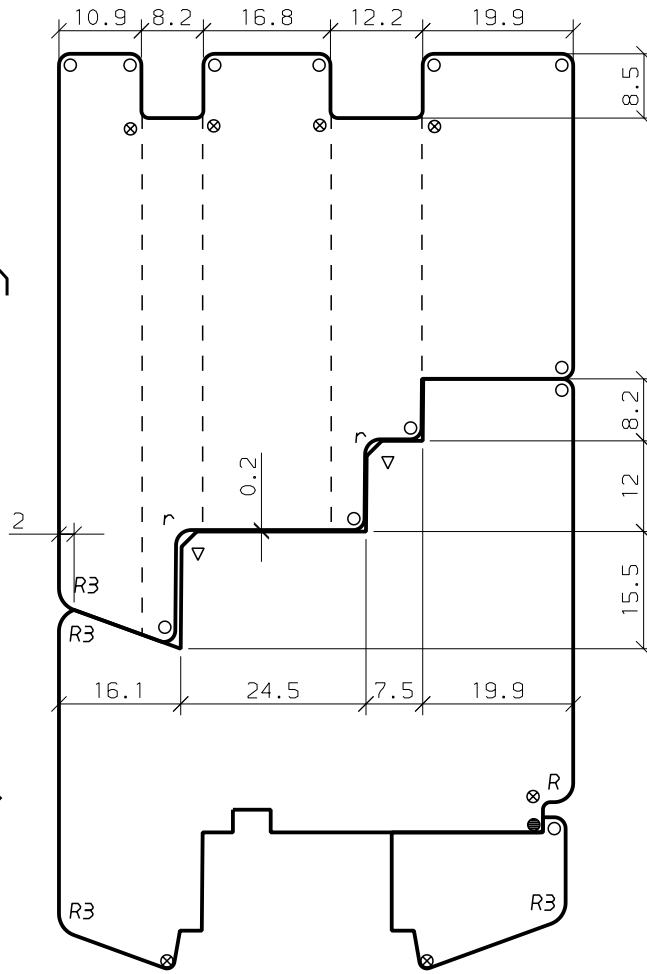
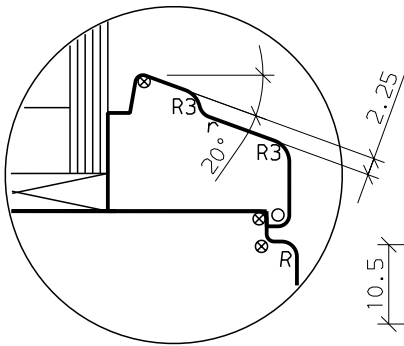
Detail Rahmen



Detail Flügel



Detail Flügel

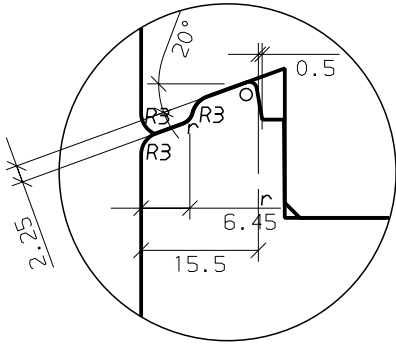


- ☒ = Schleifzugabe
- * = 0.5 mm
- = 0.5x45°
- × = 1 x45°
- = 1.5x45°
- ▽ = 2 x45°
- = R 0.5
- ⊗ = R 1
- = R 1.5
- γ = R 2
- R = R 2.5

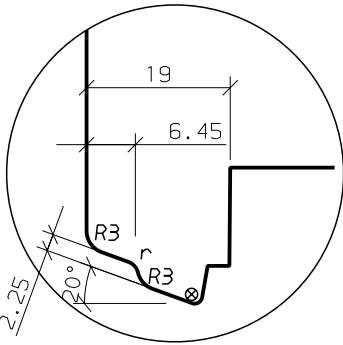
Ers. durch:	Ers. für:	Maßstab	Gez.	02.07.09	WEN
(C) 04.08.09 HEU	4 0446672 004 B	1:1	Gepr.	04.08.09	HEU
Aenderungen: DIV.		%			
©ERTLJ		K-Name:			
IV FENSTER 68MM		K-Nr.: 166_822			
RAHMEN KONTER LÄNGS SUO		4 0446672 004 C			
RAHMEN KONTER LÄNGS UNTEN					

CAD

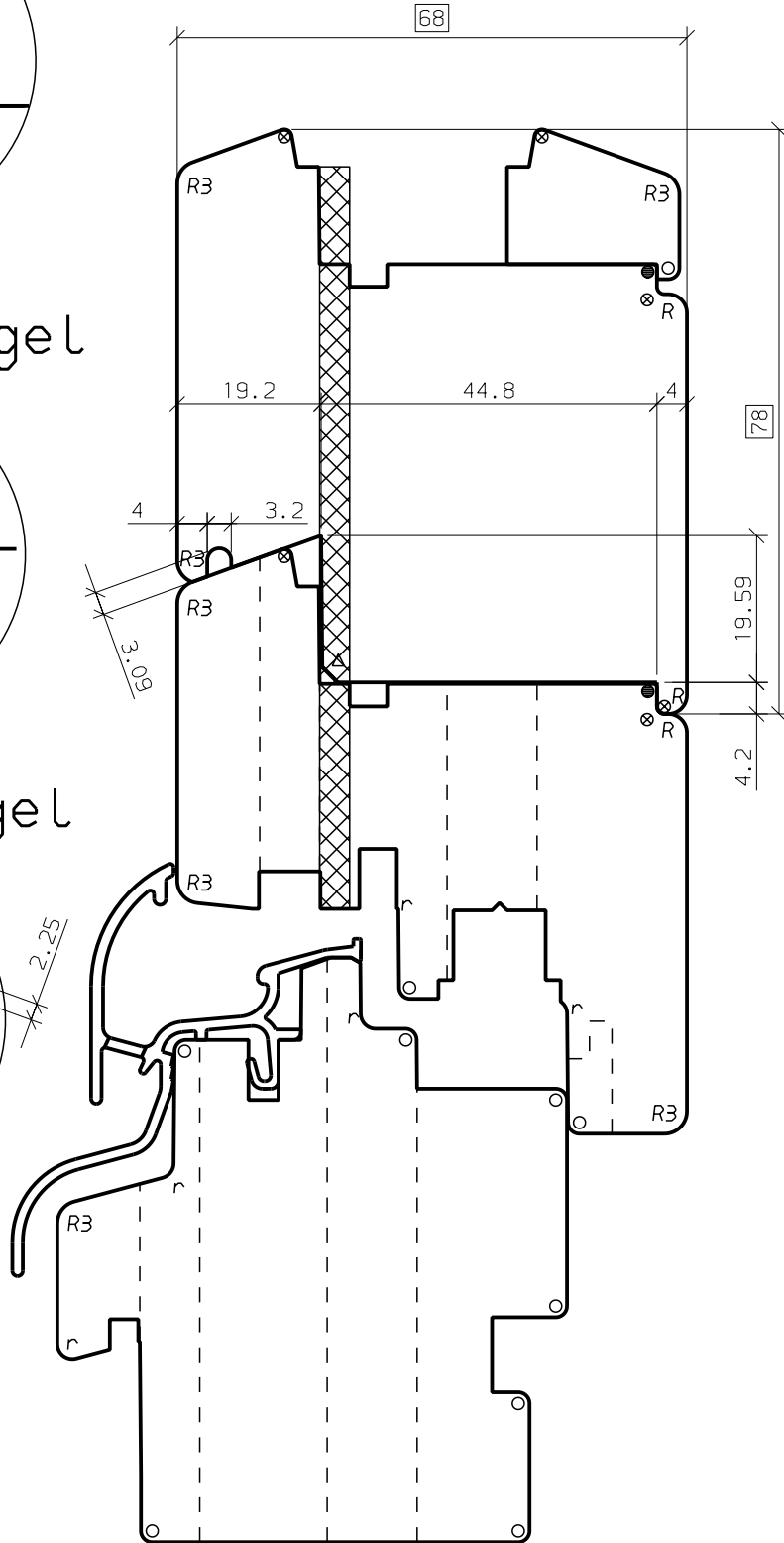
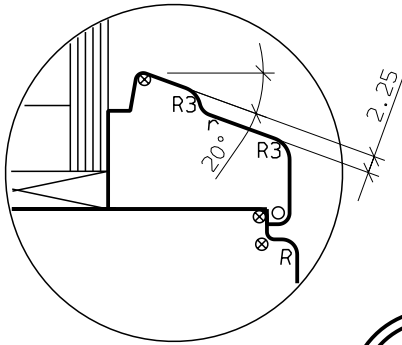
Detail Rahmen



Detail Flügel



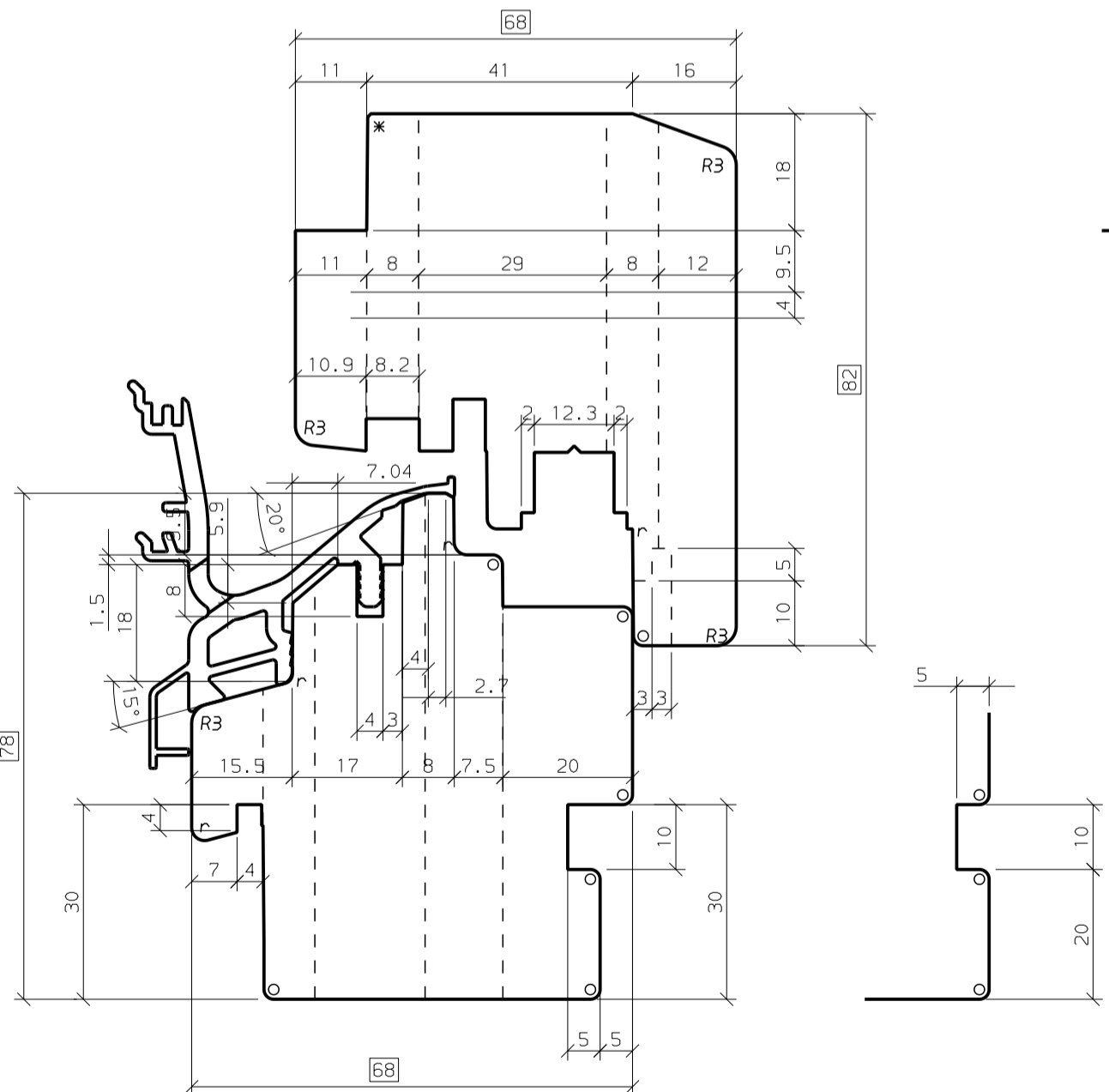
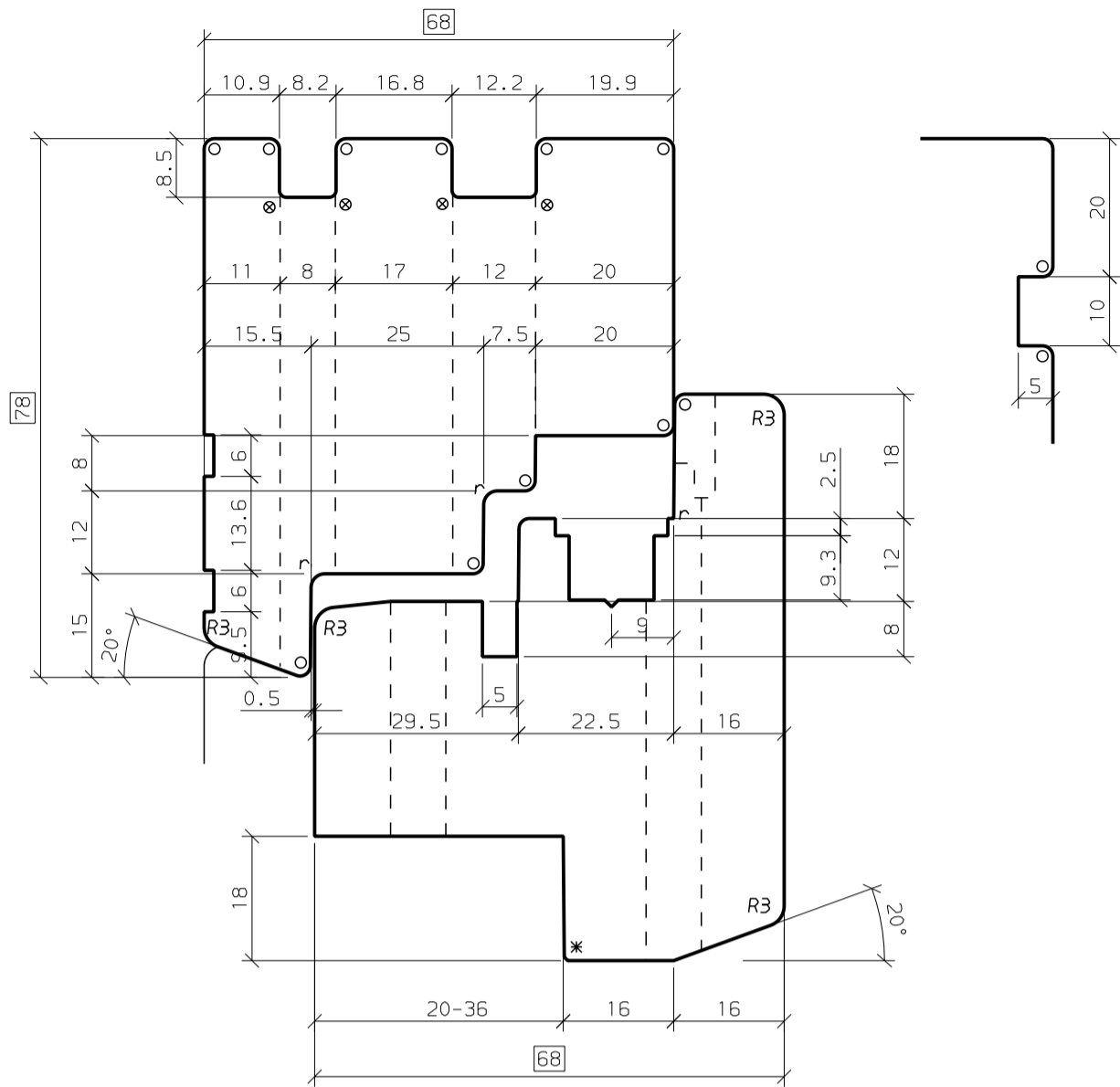
Detail Flügel



Ers. durch:	Ers. für:	4 0446672 005 B	Maßstab	Gez.	02.07.09	WEN
Aenderungen:	(C) 04.08.09 HEU		1:1	Gepr.	04.08.09	HEU
	DIV.		%			
© ERTL			K-Name:			
IV FENSTER 68MM			K-Nr.: 166 822			
FLÜGEL KONTER LÄNGS			4 0446672 005 C			

- ▨ = Schleifzugabe
- * = 0.5 mm
- = 0.5x45°
- × = 1 x45°
- = 1.5x45°
- ▽ = 2 x45°
- = R 0.5
- ⊗ = R 1
- = R 1.5
- γ = R 2
- R = R 2.5



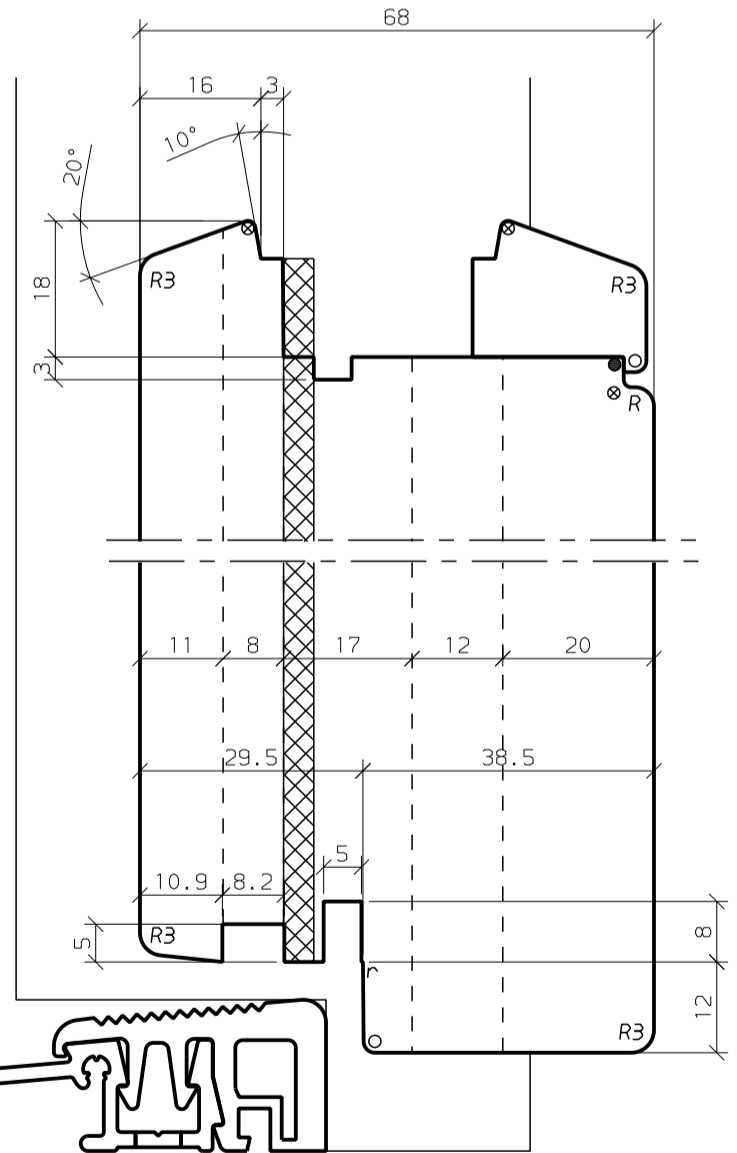
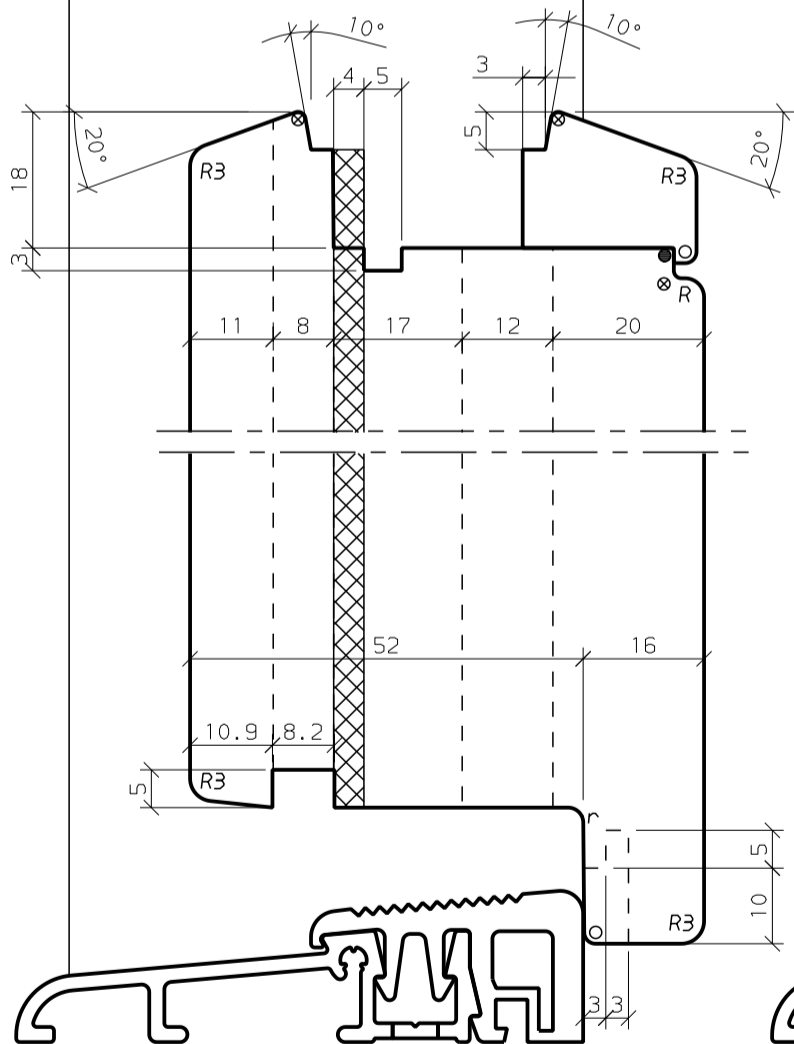
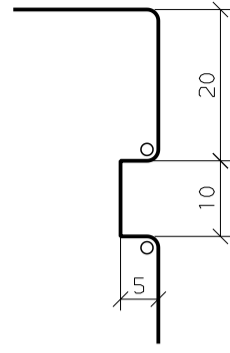
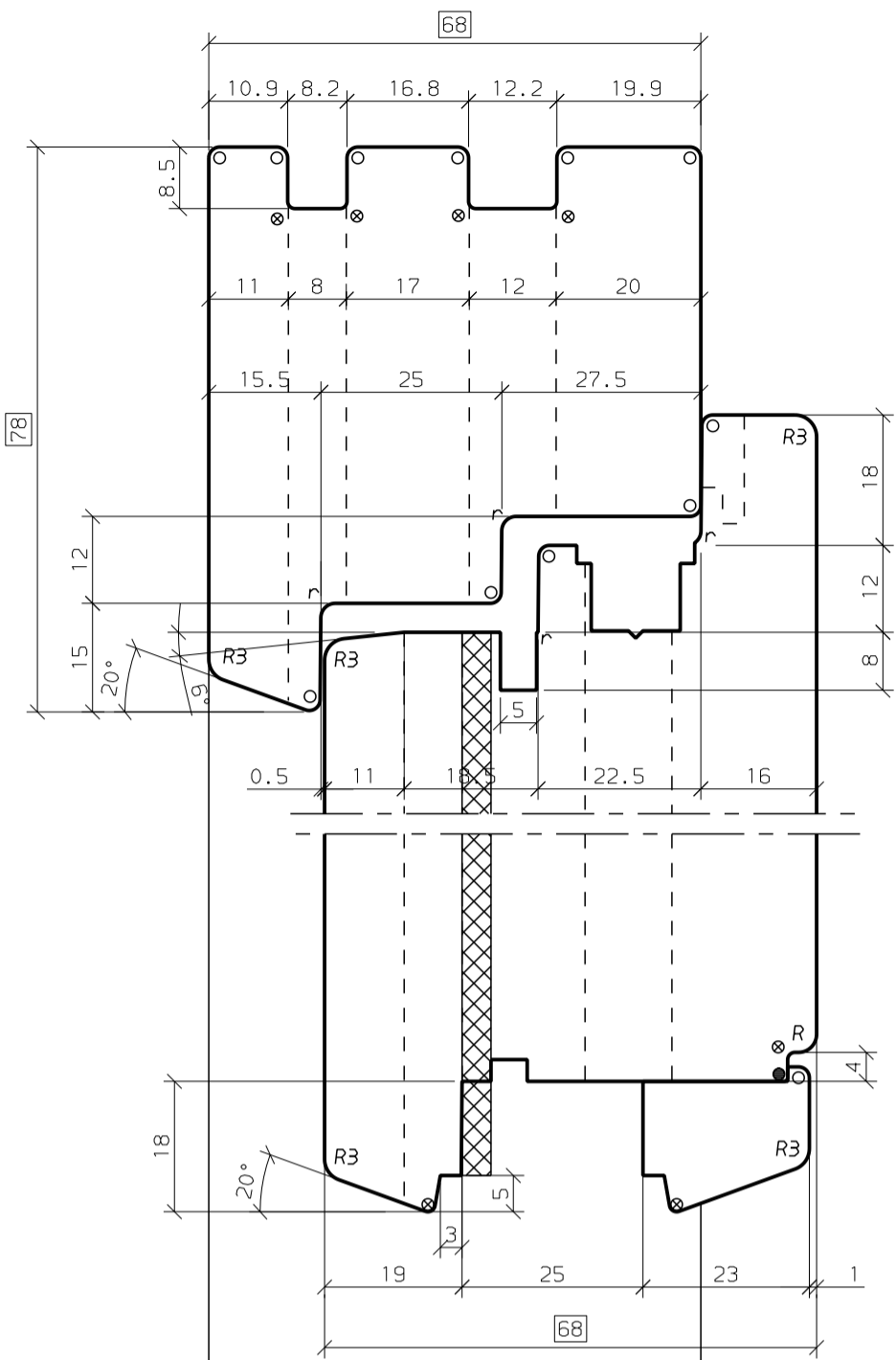


- ☒ = Schleifzugabe
- * = 0.5 mm
- = 0.5x45°
- X = 1 x45°
- = 1.5x45°
- ▽ = 2 x45°
- ⊙ = R 0.5
- ⊗ = R 1
- = R 1.5
- ⌒ = R 2
- ⌒ = R 2.5

Ers. durch: .	Ers. für: 3 0446672 029 A	Maßstab	Gez.	02.07.09	WEN
Aenderungen: (B) 04.08.09 HEU .	.	1:1	Gepr.	HEU	04.08.09
DIV. .	.	%			
HM FENSTER 68MM MIT 9MM ACHSMASS		K-Name: _____			
		K-Nr.: 166 822			
		3 0446672 029			B

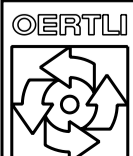
SPL

K5



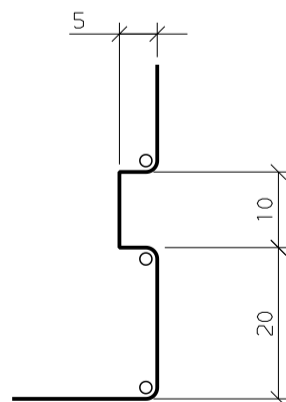
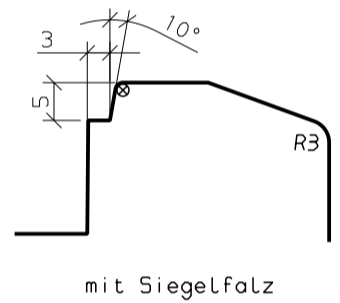
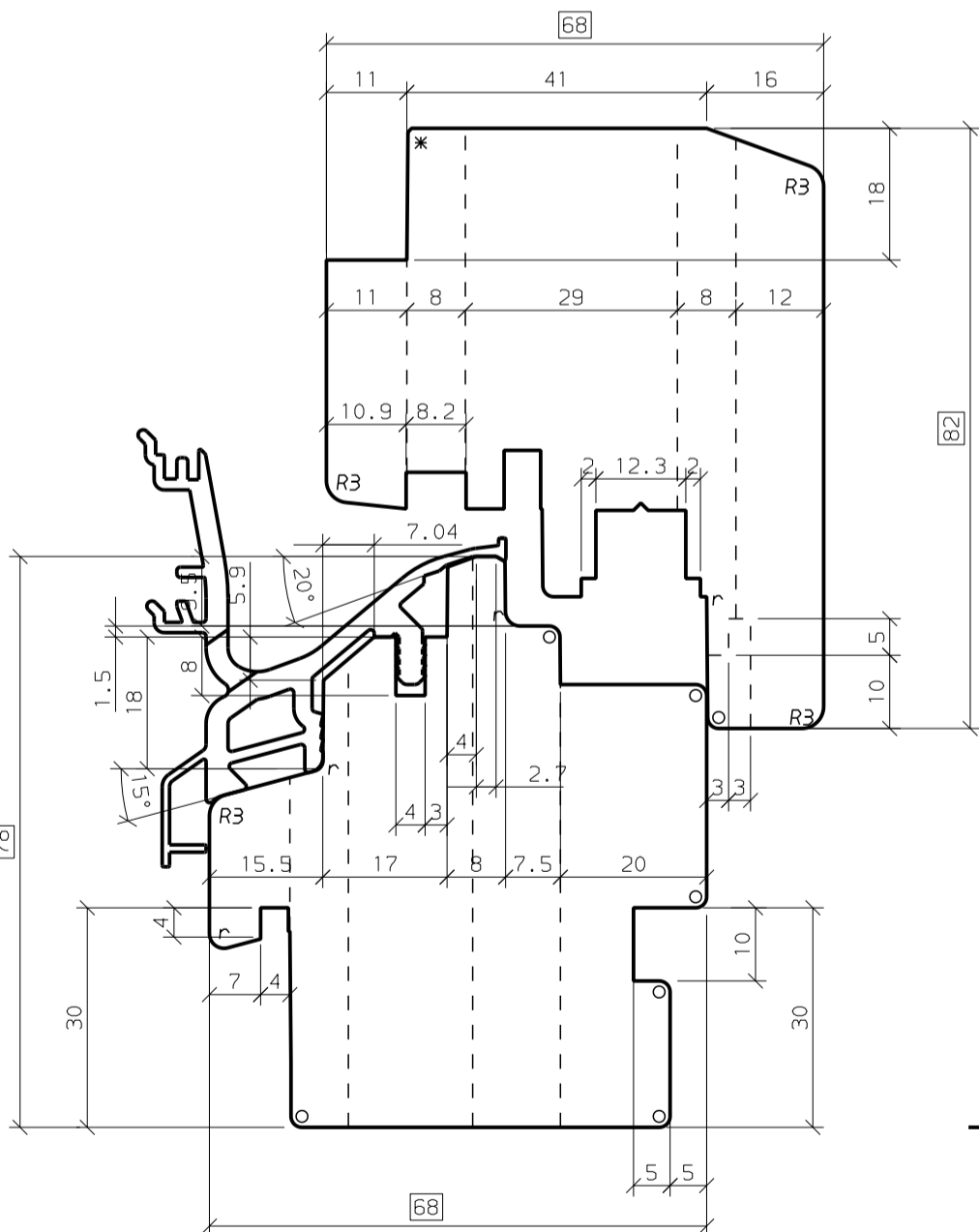
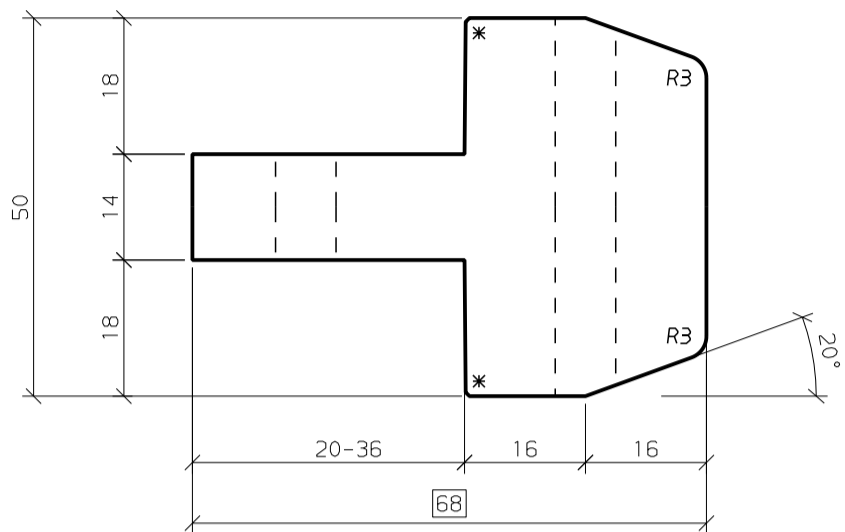
- ▣ = Schleifzugabe
- * = 0.5 mm
- = 0.5x45°
- X = 1 x45°
- = 1.5x45°
- ▽ = 2 x45°
- = R 0.5
- ⊙ = R 1
- = R 1.5
- r = R 2
- R = R 2.5

CAD

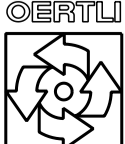


**HAUSTÜRE 68MM MIT
20Ø WANGE; 9MM ACHSMASS
BODENSCHIENE**

Ers. durch:	Ers. für:	3 0446672 030 A	Maßstab	Gez.	15.09.04	MIG
Aenderungen:		(B) 09.11.04 MIG	1:1	Gep.	09.11.04	VOF
			%			
			K-Name:			
			K-Nr.: 166 822			
			3 0446672 030			B

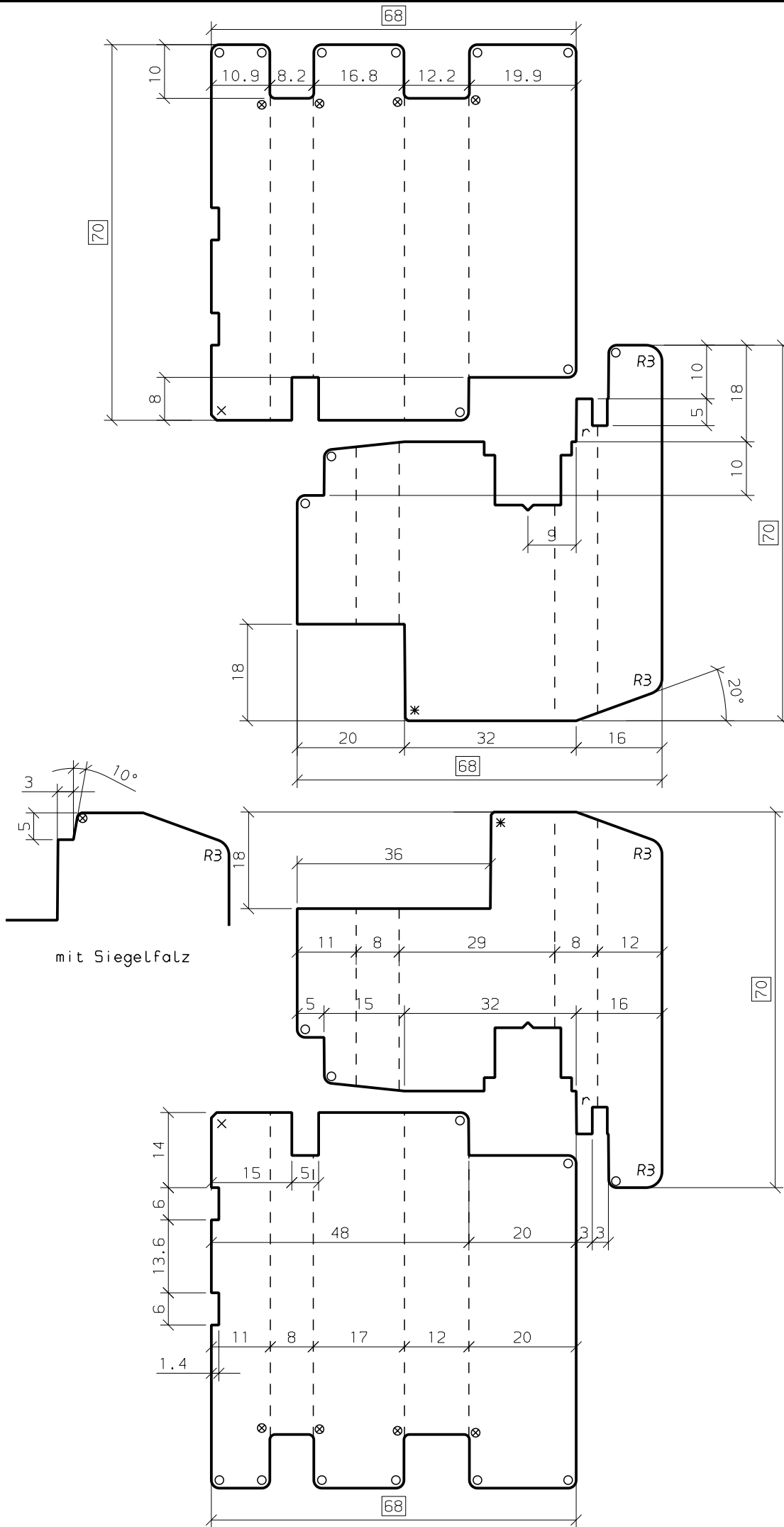


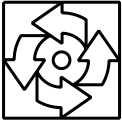
- ☒ = Schleifzugabe
- * = 0.5 mm
- = 0.5x45°
- X = 1 x45°
- = 1.5x45°
- ▽ = 2 x45°
- = R 0.5
- ⊙ = R 1
- = R 1.5
- = R 2
- = R 2.5

Ers. durch:	Ers. für: 3 0446672 031 C	Maßstab	Gez.	02.07.09	WEN
Aenderungen:	(D) 04.08.09 HEU	1:1	Gepr.	HEU	04.08.09
	DIV.	%			
 HM FENSTER 68MM SPROSSEN		K-Name:			
		K-Nr.: 166 822			
		3 0446672 031			D

SPL

K5

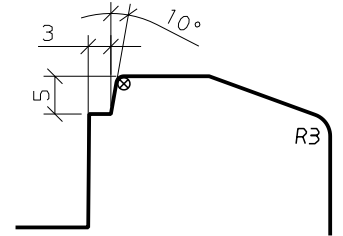
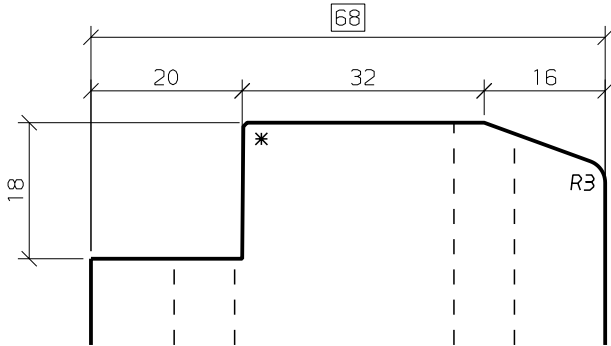
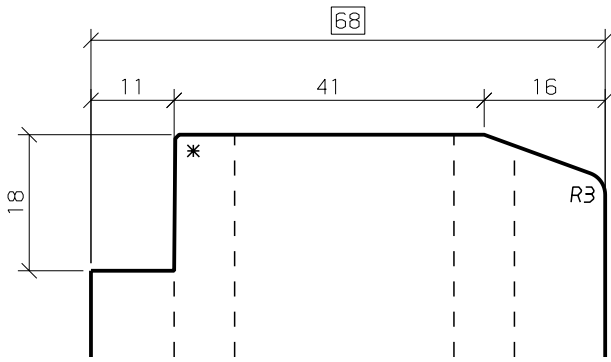


Ers. durch:	Ers. für:	4 0446672 600 D	Maßstab	Gez.	02.07.09	WEN
Aenderungen:	(B) 09.11.04 MIG	(D) 24.11.04 MIG	1:1	Gepr.	04.08.09	HEU
	(C) 23.11.04 MIG	(E) 01.02.05 MET	%			
© ERTL			K-Name:			
HOLZ ALU AUFSCHLAGEN 68 MM MIT GLASFALZVERSTELLUNG AUFSCHLAGEND			K-Nr.: 166_822			
			4 0446672 024 A			

- = Schleifzugabe
- = 0.5 mm
- = 0.5x45°
- = 1 x45°
- = 1.5x45°
- = 2 x45°
- = R 0.5
- = R 1
- = R 1.5
- = R 2
- = R 2.5

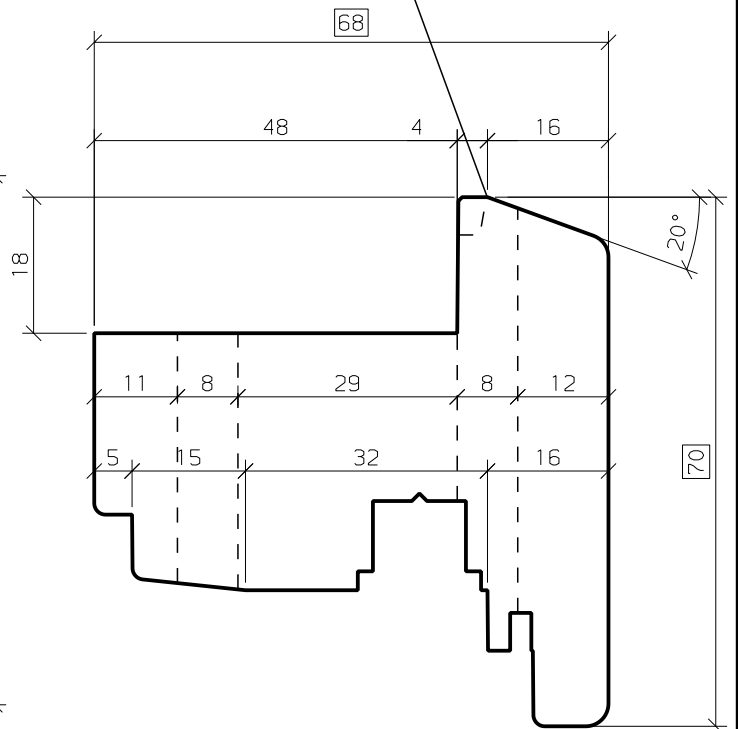
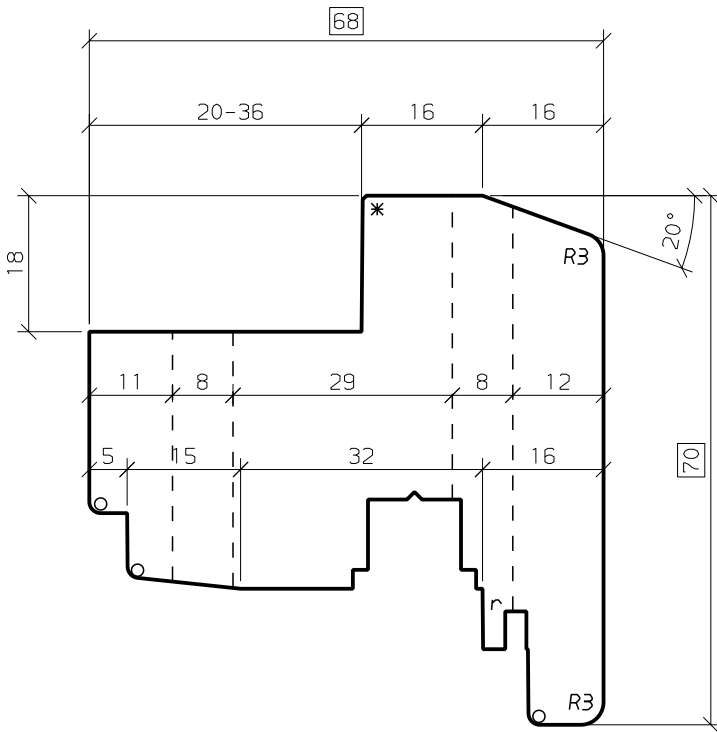
CAD

- ☒ = Schleifzugabe
- * = 0.5 mm
- = 0.5x45°
- X = 1 x45°
- = 1.5x45°
- ▽ = 2 x45°
- = R 0.5
- ⊗ = R 1
- = R 1.5
- r = R 2
- R = R 2.5



mit Siegelfalz

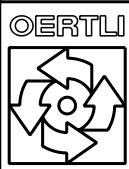
KEINE VOLLSTÄNDIGE RUNDUNG
BEI AUSFÜHRUNG SIEGELFALZ



SPL

KS

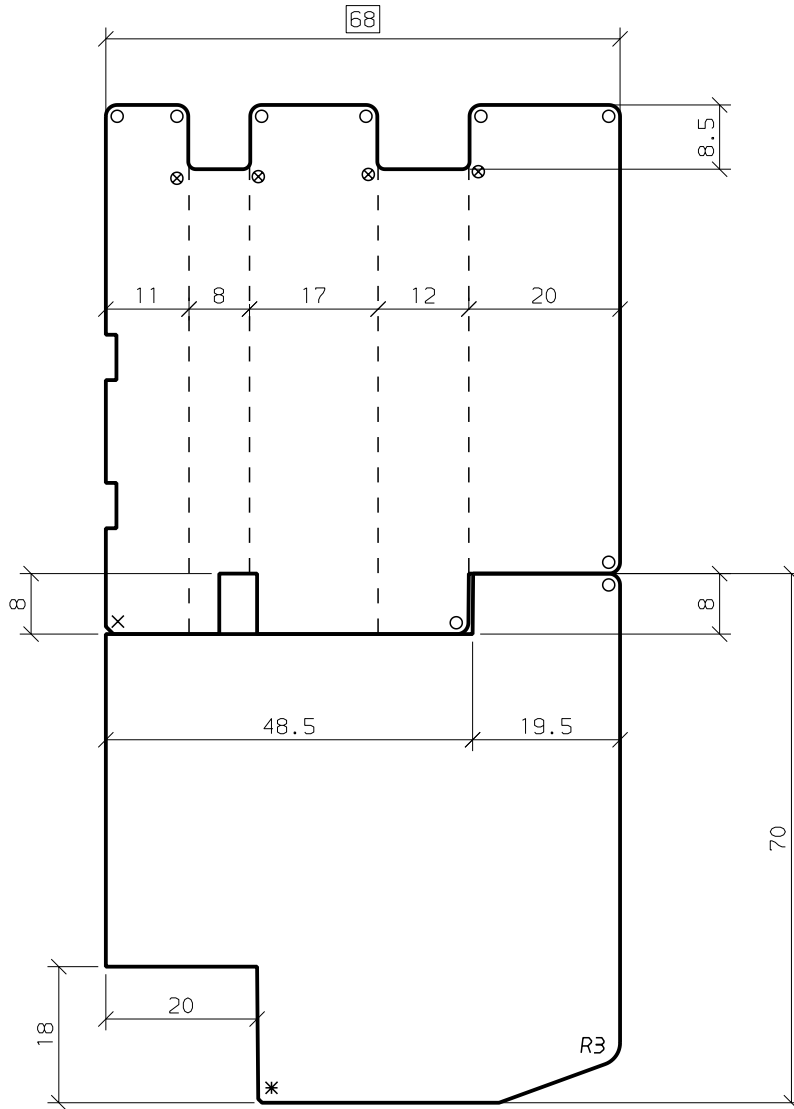
Ers. durch:	Ers. für: 4 0446672 028 A	Maßstab	Gez.	02.07.09	WEN
Aenderungen:	(B) 04.08.09 HEU	1:1	Gepr.	HEU	04.08.09
	DIV.	%			



**HOLZ ALU 68MM
GLASVARIANTEN**

K-Name:	
K-Nr.:	166 822
4 0446672 028	B

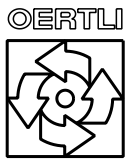
- ☒ = Schleifzugabe
- * = 0.5 mm
- = 0.5x45°
- X = 1 x45°
- = 1.5x45°
- ▽ = 2 x45°
- = R 0.5
- ⊗ = R 1
- = R 1.5
- r = R 2
- R = R 2.5



SPL

KS

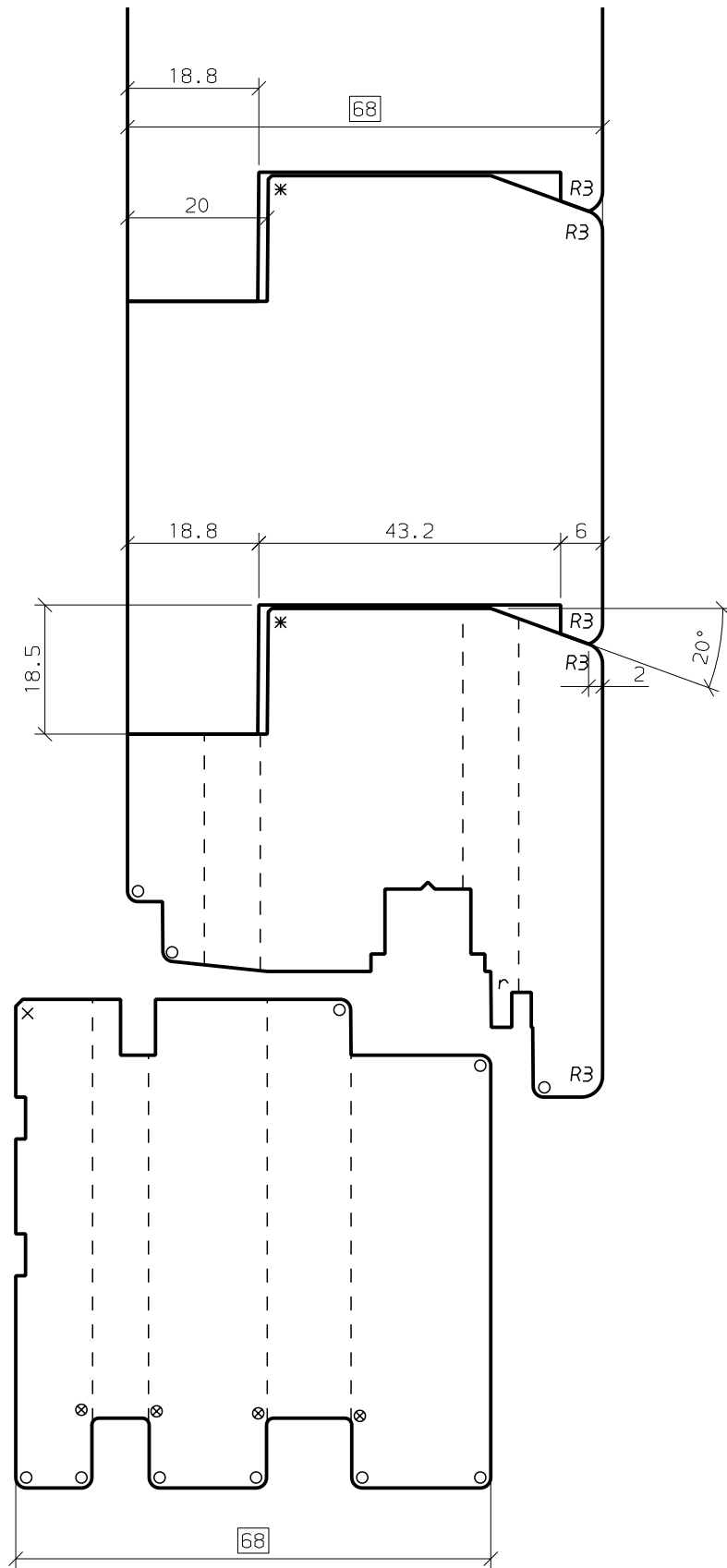
Ers. durch:	Ers. für: 4 0446672 026 B	Maßstab	Gez.	02.07.09	WEN
Aenderungen:	(C) 14.08.09 HEU	1:1	Gep.	HEU	14.08.09
	BESCHRIFTUNG	%			



**HOLZ ALU 68MM
RAHMEN KONTER LÄNGS**

K-Name:	
K-Nr.: 166 822	
4 0446672 026	C

- ☒ = Schleifzugabe
- * = 0.5 mm
- = 0.5x45°
- X = 1 x45°
- = 1.5x45°
- ▽ = 2 x45°
- = R 0.5
- ⊗ = R 1
- = R 1.5
- r = R 2
- R = R 2.5



KS

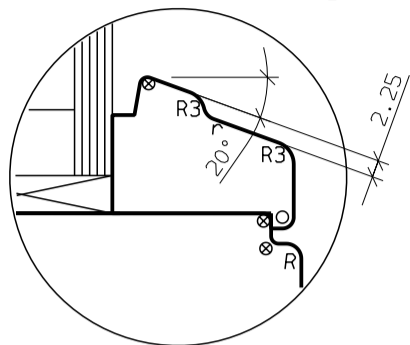
Ers. durch: .	Ers. für: 4 0446672 027 A	Maßstab	Gez.	02.07.09	WEN
Aenderungen: (B) 14.08.09 HEU (D) 24.11.04 MIG .		1:1	Gepr.	HEU	14.08.09
BESCHRIFTUNG (E) 01.02.05 MET .		%			

OERTLI

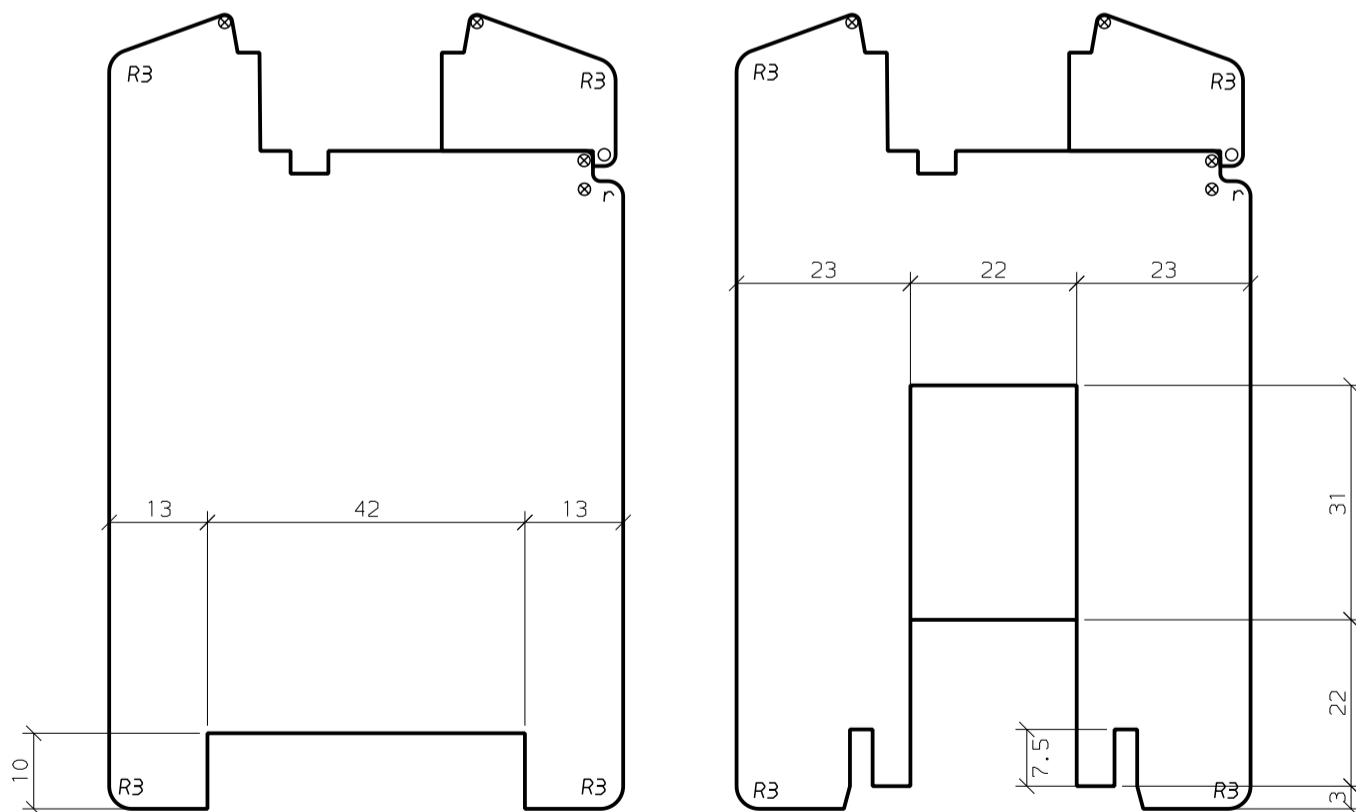
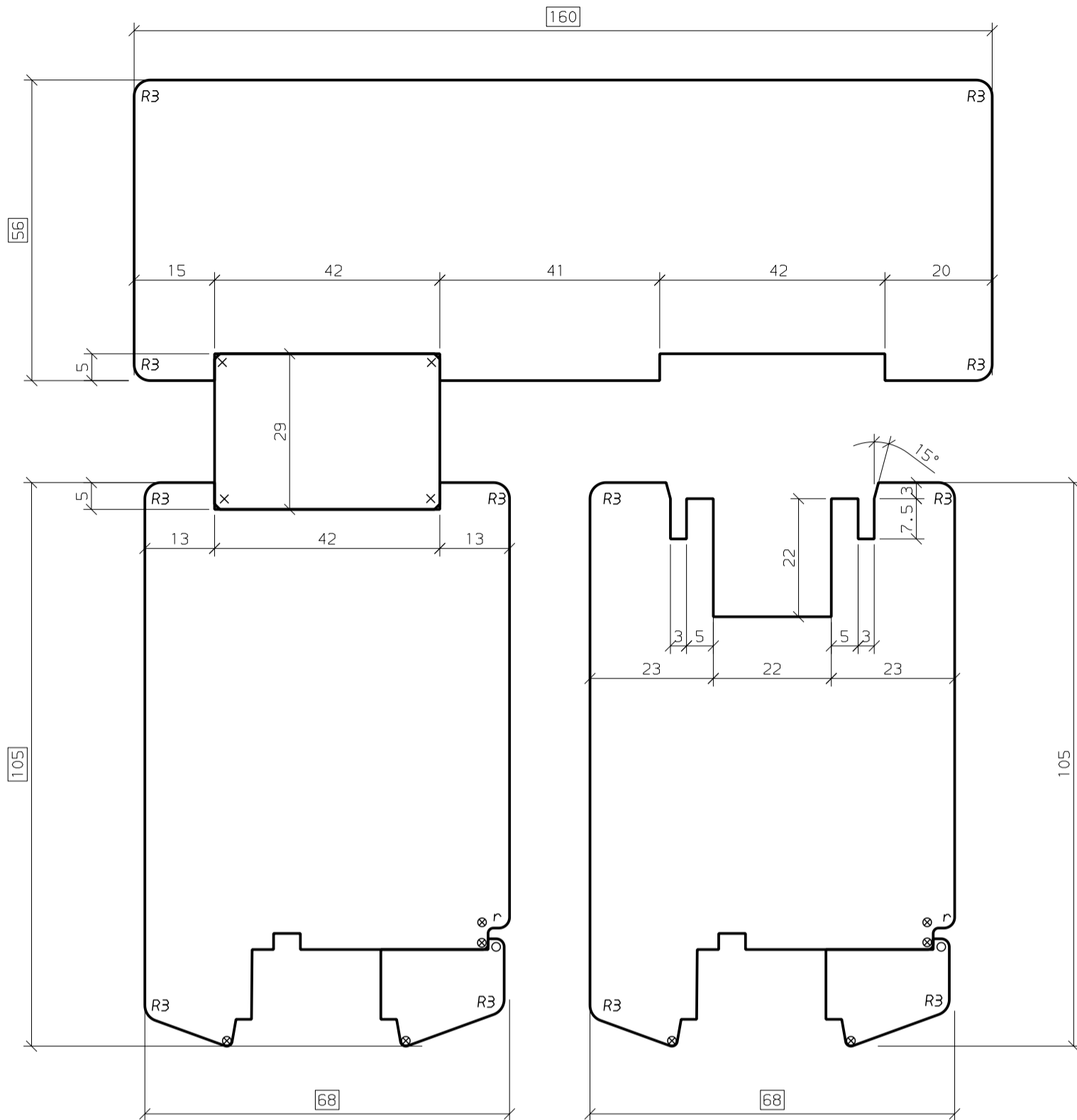
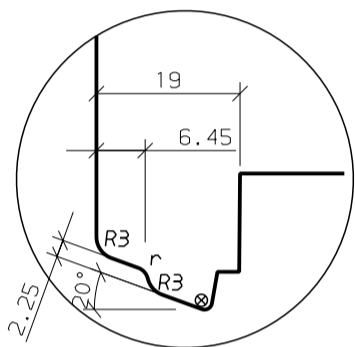
HOLZ ALU 68MM
FLÜGEL KONTER LÄNGS

K-Name:	
K-Nr.: 166 822	
4 0446672 027	B

Detail Flügel



Detail Flügel

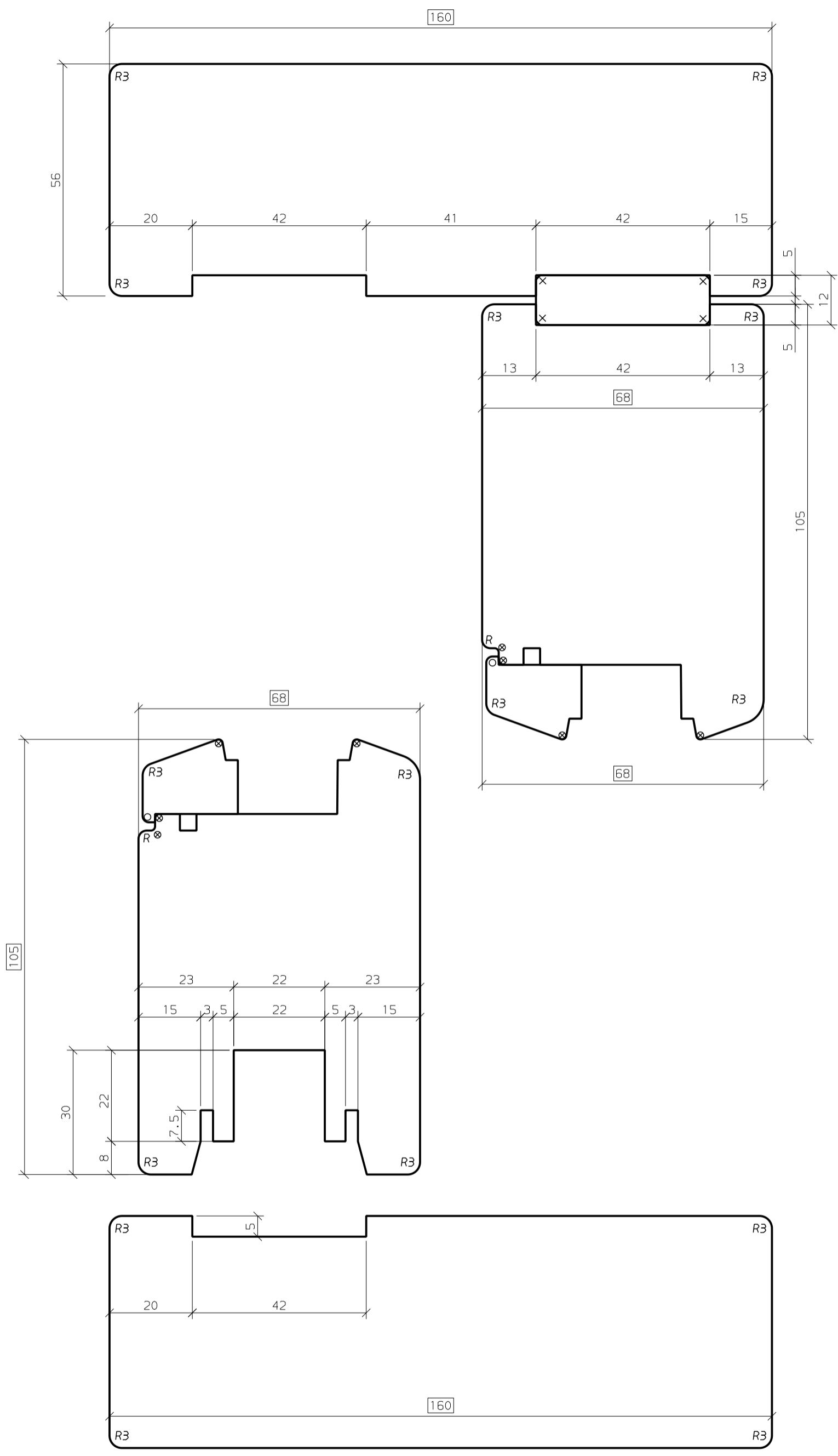


- = Schleifzugabe
- = 0.5 mm
- = 0.5x45°
- = 1 x45°
- = 1.5x45°
- = 2 x45°
- = R 0.5
- = R 1
- = R 1.5
- = R 2
- = R 2.5


ECVERBINDUNG MIT SCHLITZ
UND ZAPFEN UMFÄLZEN IM
VERLEIMTEN ZUSTAND

Ers. durch:	Ers. für: 3 0446672 040 A	Maßstab	Gez.	02.07.09	WEN
Aenderungen:	(B) 09.11.04 M1G	1:1	Gepr.	04.08.09	HEU
HEBESCHIEBETUER 68 OBEN UND UNTEN		K-Name: I			
		K-Nr.: 166 822			
		3 0446672 022			A

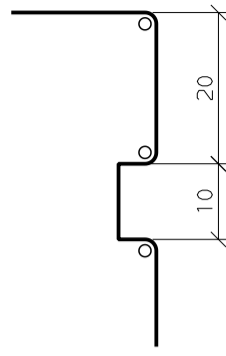
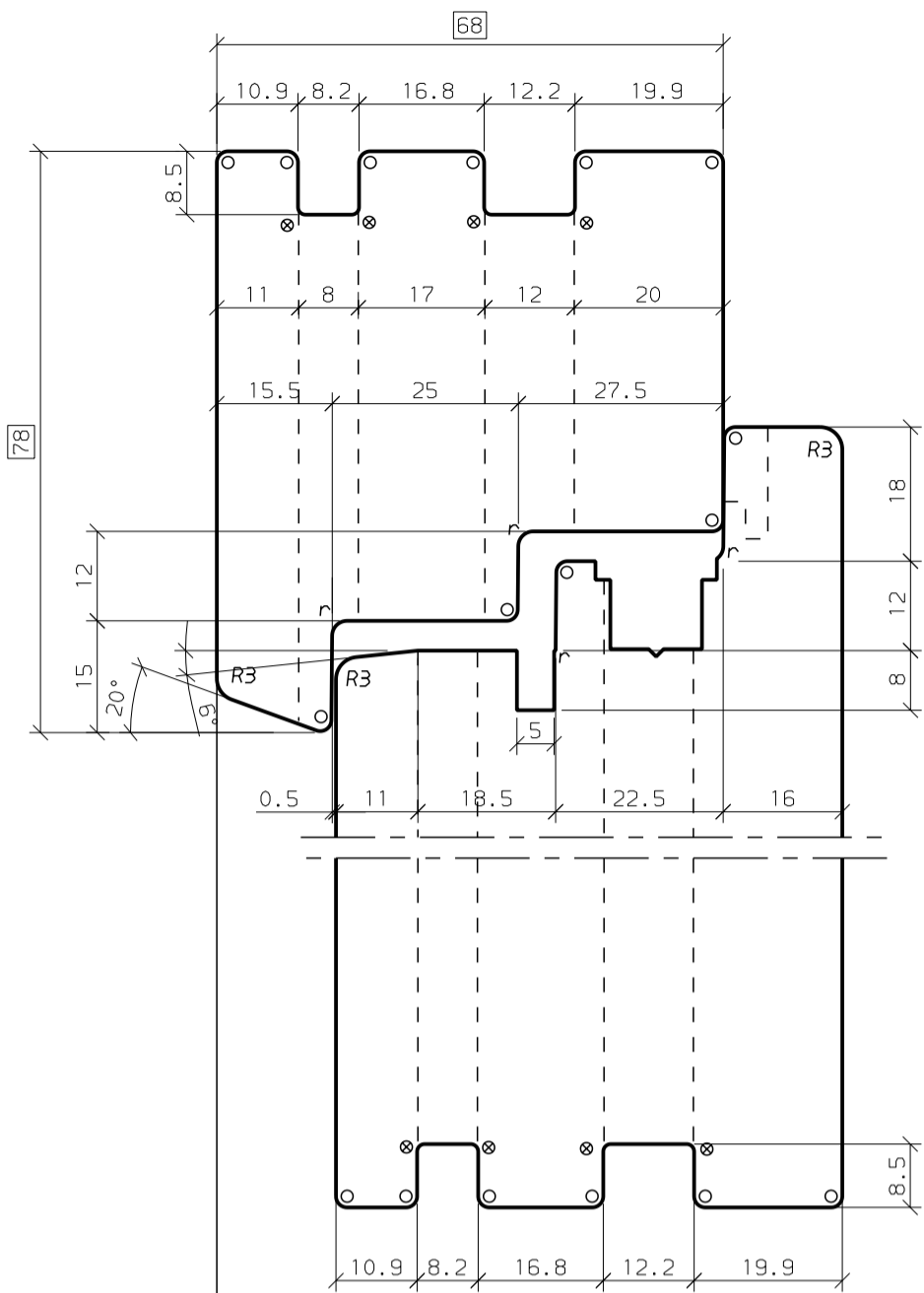




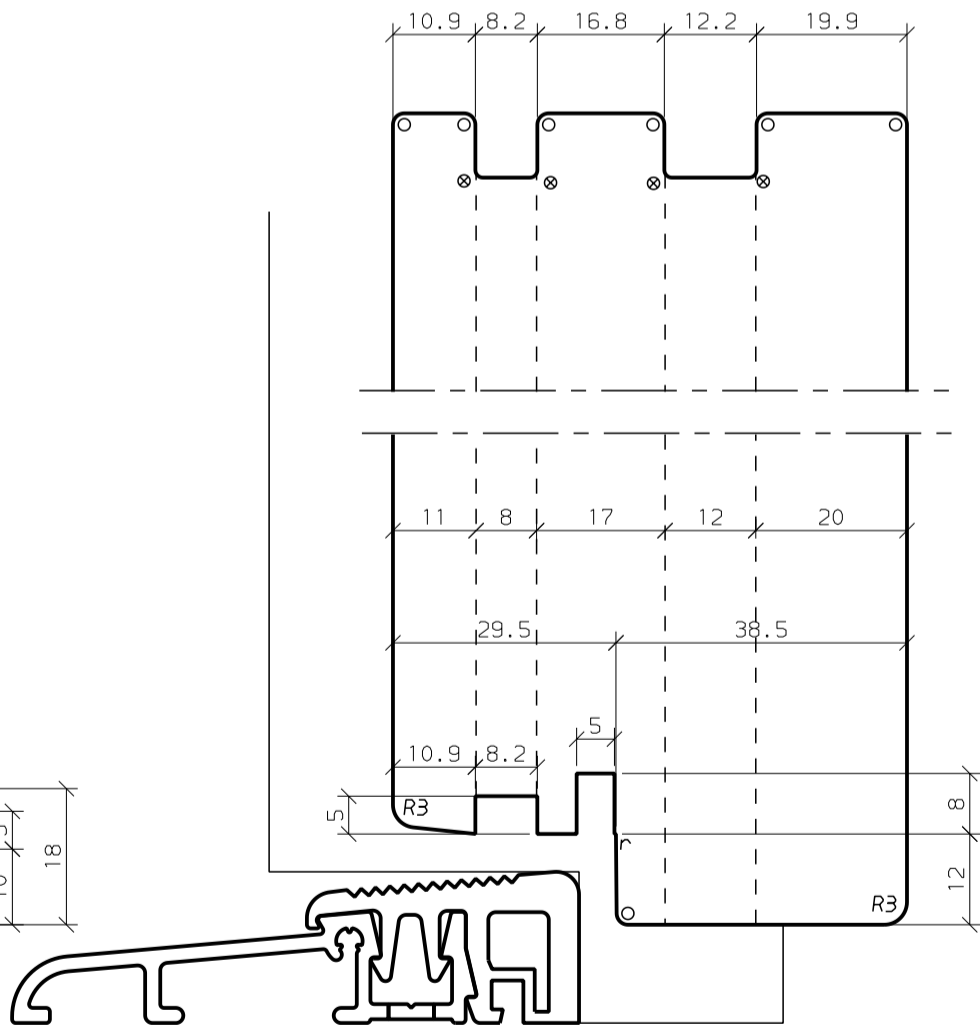
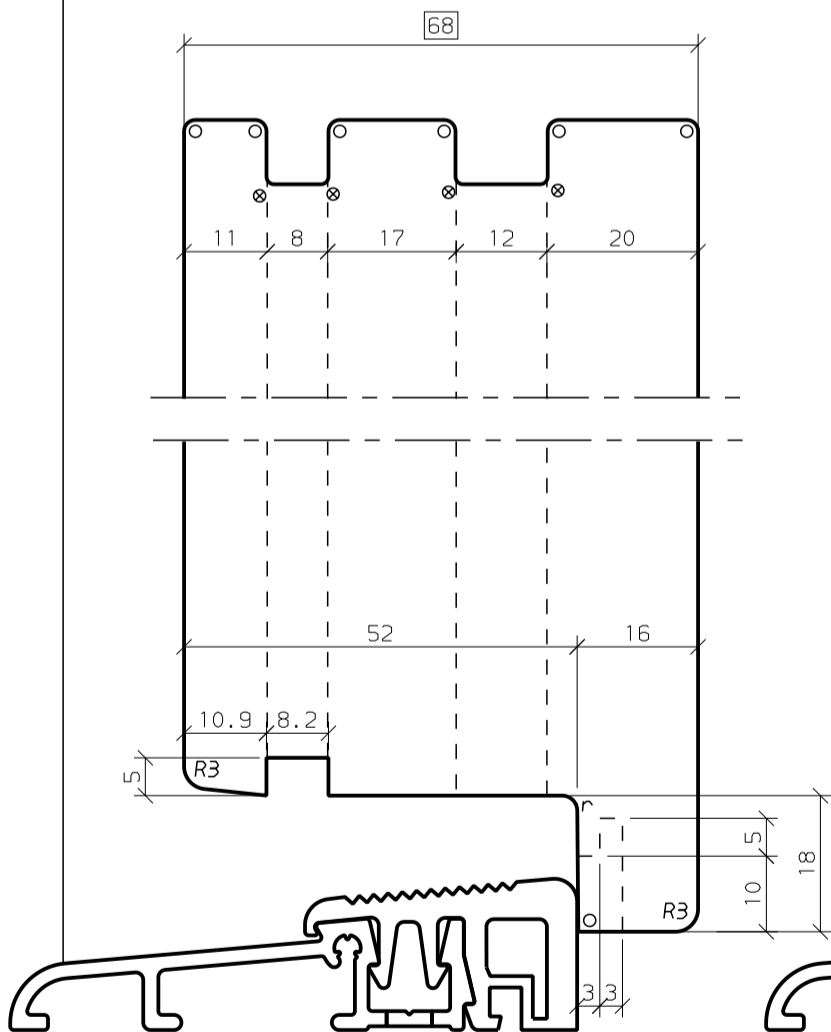
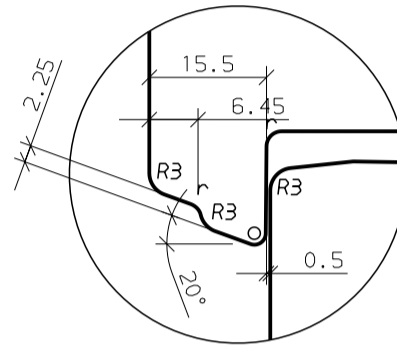
- = Schleifzugabe
- = 0.5 mm
- = 0.5x45°
- = 1 x45°
- = 1.5x45°
- = 2 x45°
- = R 0.5
- = R 1
- = R 1.5
- = R 2
- = R 2.5

Ers. durch: .	Ers. für: .	Maßstab	Gez.	02.07.09	WEN
Aenderungen: .		1:1	Gepr.	04.08.09	HEU
		%			
 HEBESCHIEBETUER 68 RECHTS UND LINKS GU 933		K-Name:			
		K-Nr.: 166 822			
		3 0446672 023			A

CAD

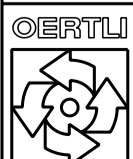


Detail Rahmen



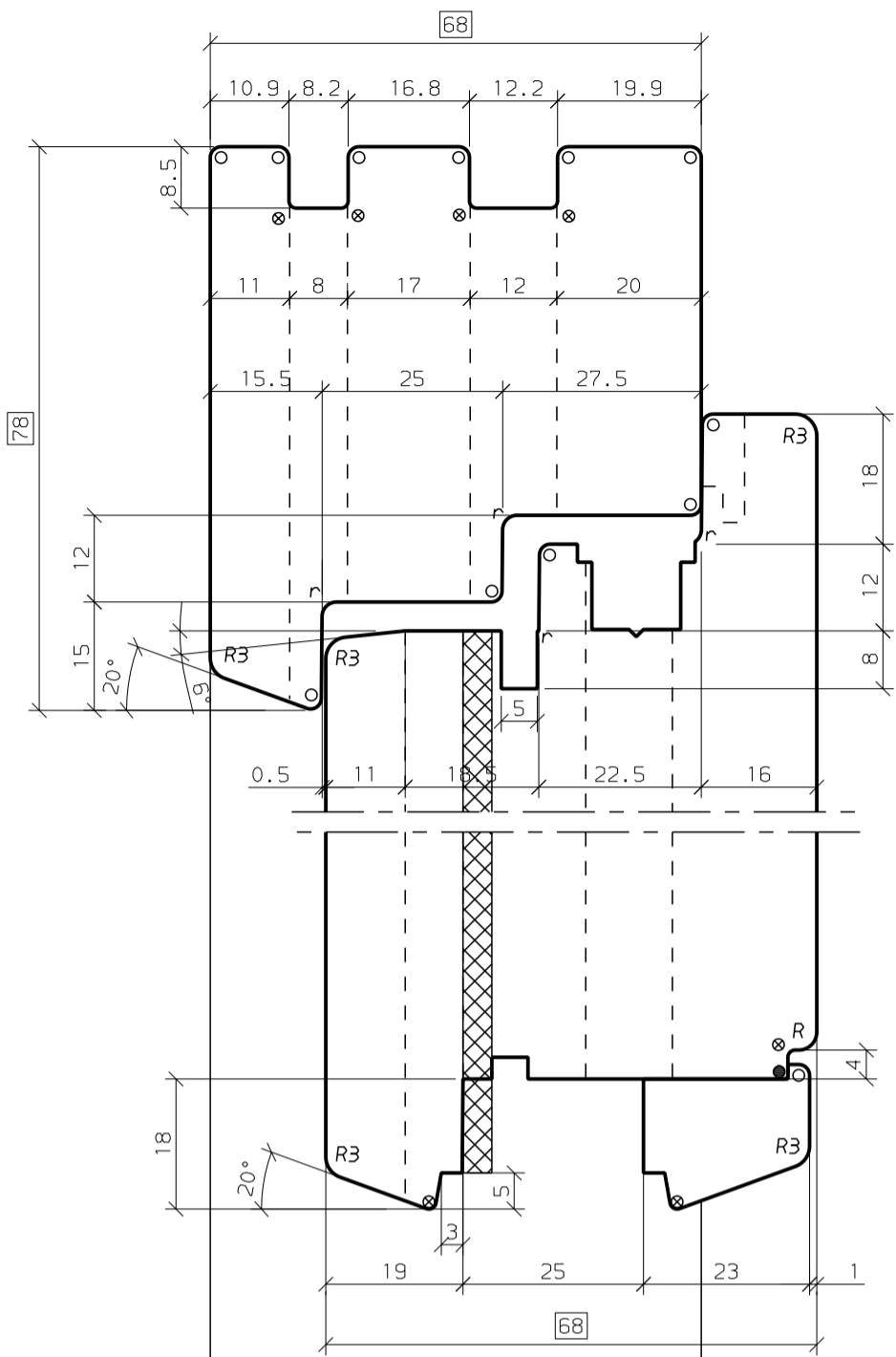
- = Schleifzugabe
- = 0.5 mm
- = 0.5x45°
- = 1 x45°
- = 1.5x45°
- = 2 x45°
- = R 0.5
- = R 1
- = R 1.5
- = R 2
- = R 2.5

SPL

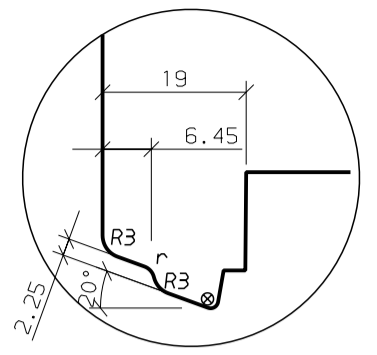
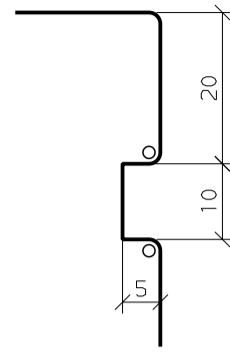


HAUSTÜRE 68MM MIT
GERADER WANGE
BODENSCHIENE

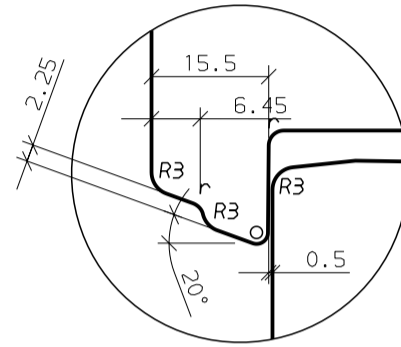
Ers. durch:	Ers. für:	Maßstab	Gez.	02.07.09	WEN
(B) 09.11.04 MIG	3 0446672 031 A	1:1	Gep.	HEU	04.08.09
Aenderungen:		%			
K-Name:					
K-Nr.:			166 822		
3 0446672 020					E



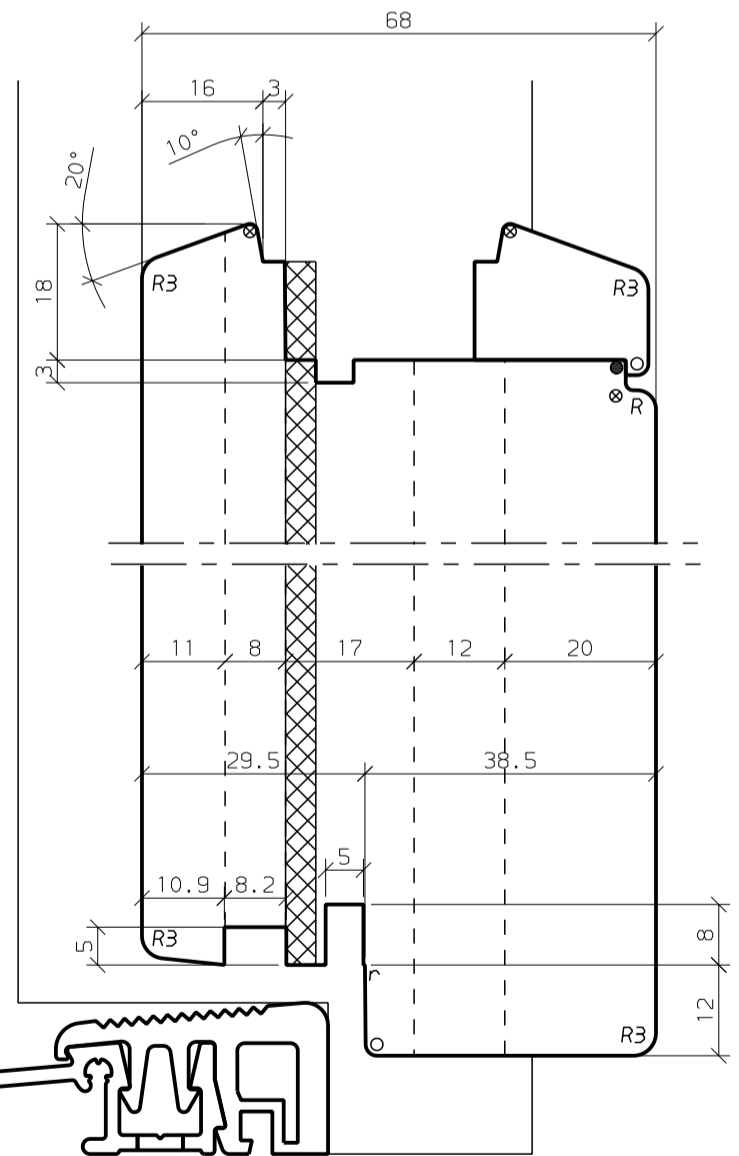
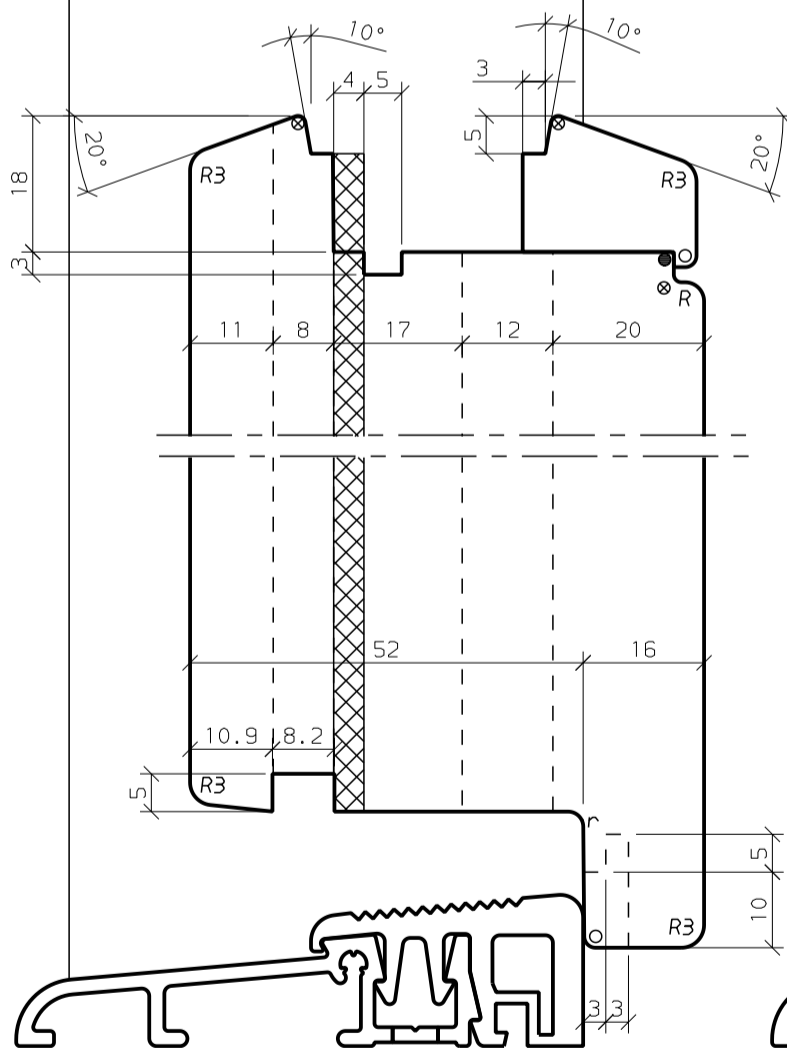
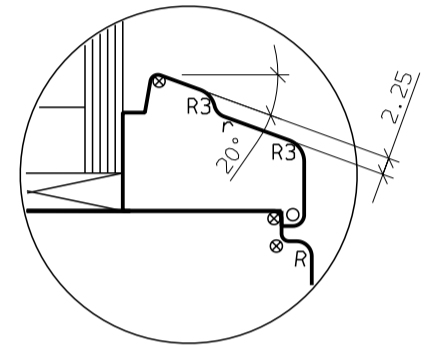
Detail Flügel



Detail Rahmen



Detail Flügel

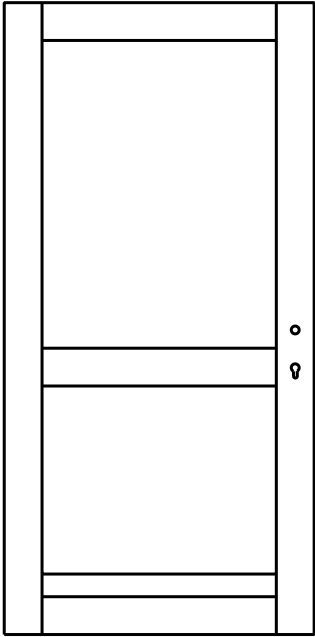


- = Schleifzugabe
- = 0.5 mm
- = 0.5x45°
- = 1 x45°
- = 1.5x45°
- = 2 x45°
- = R 0.5
- = R 1
- = R 1.5
- = R 2
- = R 2.5

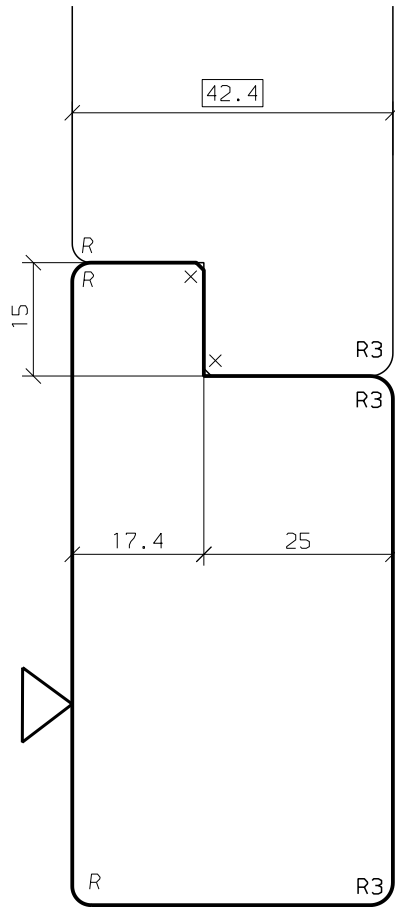
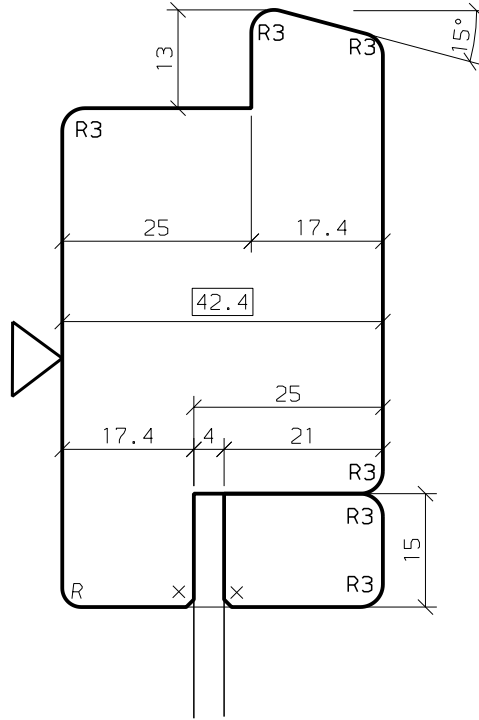
SPL

Ers. durch:	Ers. für: 3 0446672 019 B	Maßstab	Gez.	02.07.09	WEN
Aenderungen:	(C) 04.08.09 HEU	1:1	Gepr.	HEU	04.08.09
	DIV.	%			
		K-Name:			
		K-Nr.: 166 822			
HAUSTÜRE 68MM MIT 20Ø WANGE; 9MM ACHSMASS BODENSCHIENE		3 0446672 019 C			

FUTTER UND BEKLEIDUNG OFFLINE



TÜRBLATT

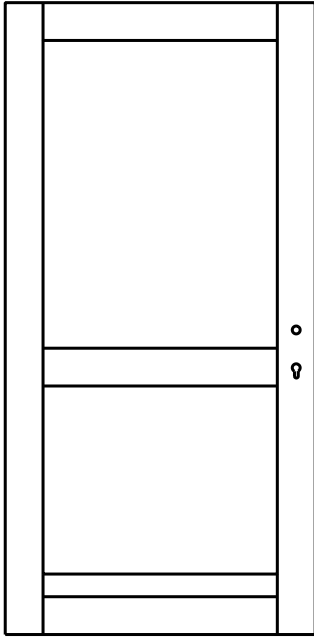


= AUFLAGE MASCHINENTISCH

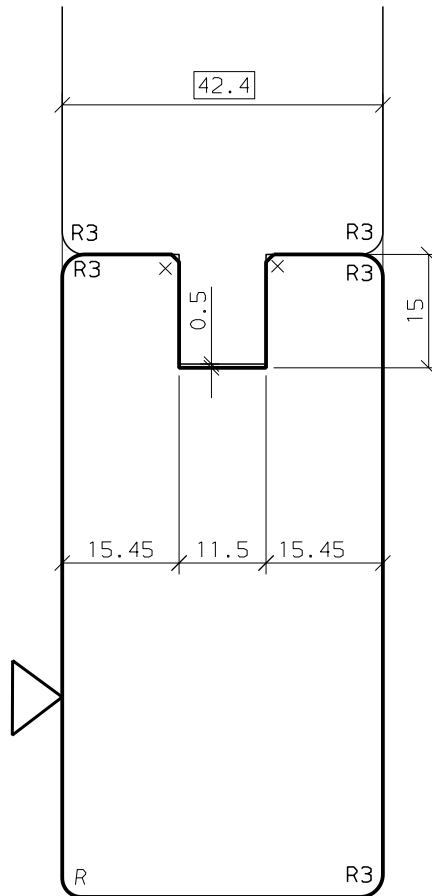
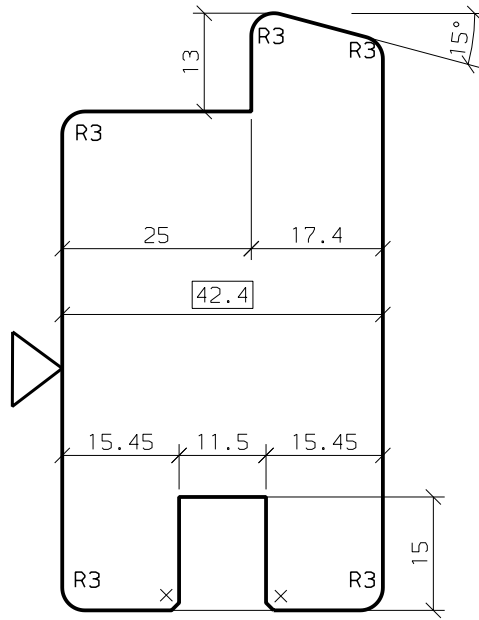
CAD

Ers. durch: .		Ers. für: .		Maßstab	Gez.	20.07.09	WEN
Aenderungen: .				1:1	Gepr.	05.08.09	HEU
				%			
	INNENTÜREN 42.4MM GLASFALZPROFIL HORIZONTALSCHNITT			K-Name: _____			
				K-Nr.: 166 822			
				4 0446672 038			A

FUTTER UND BEKLEIDUNG OFFLINE

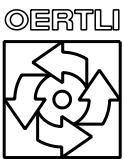


TÜRBLATT

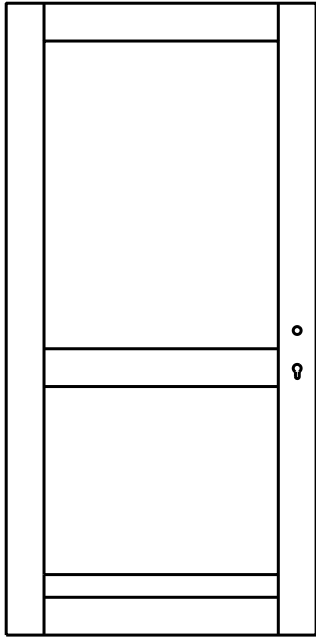


= AUFLAGE MASCHINENTISCH

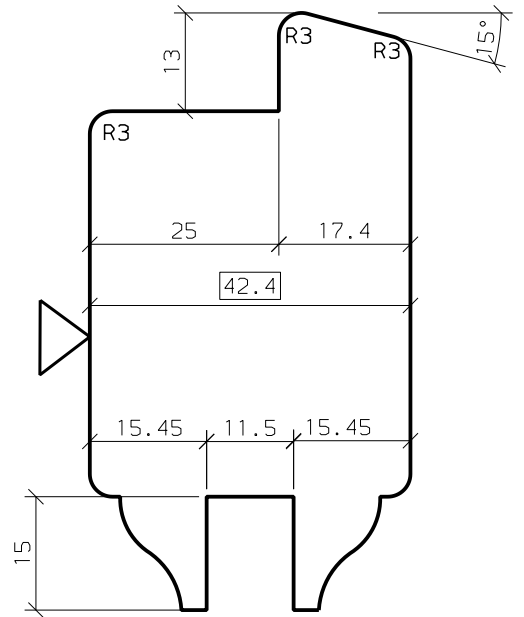
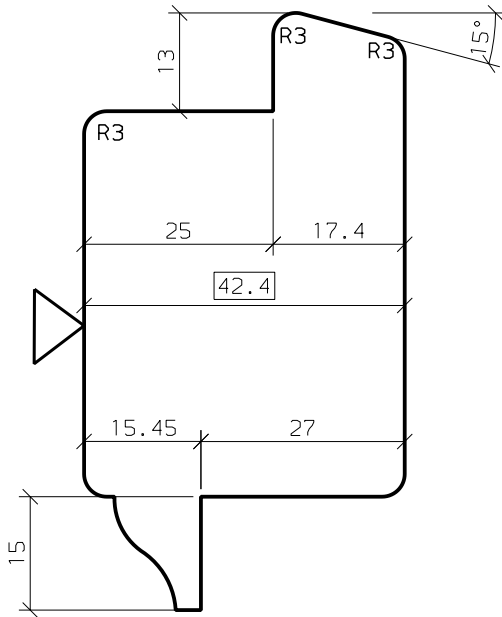
CAD

Ers. durch: .	Ers. für: .	Maßstab	Gez.	20.07.09	WEN
Aenderungen: .		1:1	Gepr.	05.08.09	HEU
		%			
 INNENTÜREN 42.4MM GERADES PROFIL HORIZONTALSCHNITT		K-Name:			
		K-Nr.: 166 822			
4 0446672 037					A

FUTTER UND BEKLEIDUNG OFFLINE

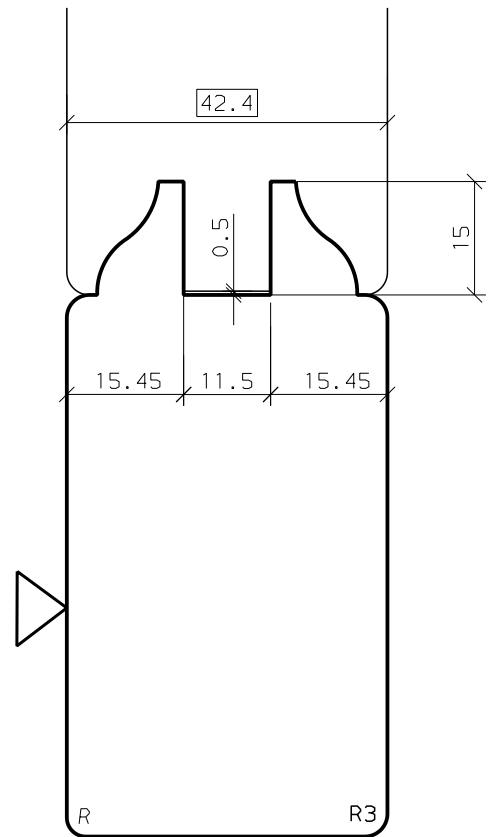
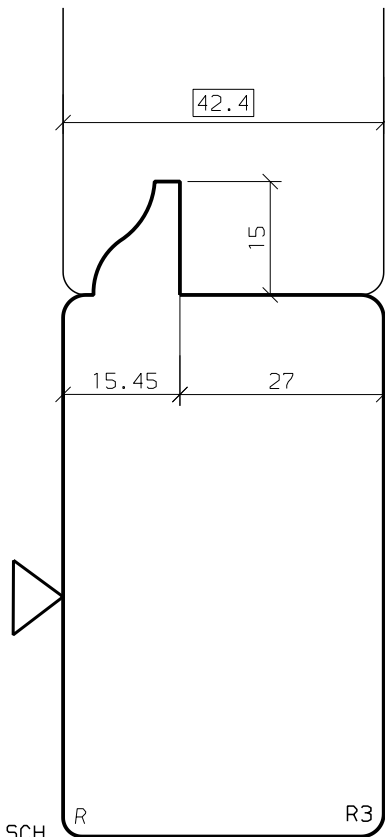


TÜRBLATT



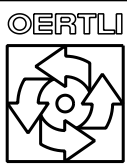
VARIANTE

Profil nach Holzmuster



= AUFLAGE MASCHINENTISCH

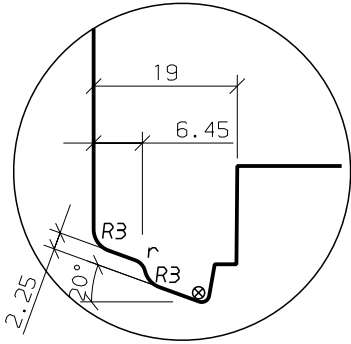
Ers. durch:	Ers. für:	Maßstab	Gez.	20.07.09	WEN
(B) 14.08.09 HEU	4 0446672 036 A	1:1	Gepr.	14.08.09	HEU
Aenderungen:	BESCHRIFTUNG	%			



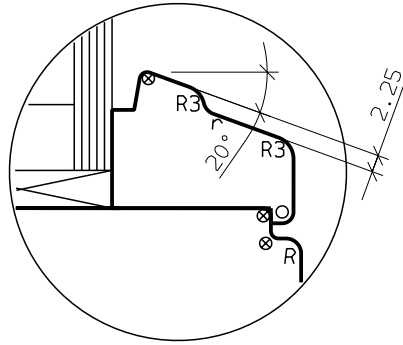
INNENTÜREN 42.4MM
RUSTIKALPROFIL MIT VARIANTE
HORIZONTALSCHNITT

K-Name:	
K-Nr.:	166 822
4 0446672 036	B

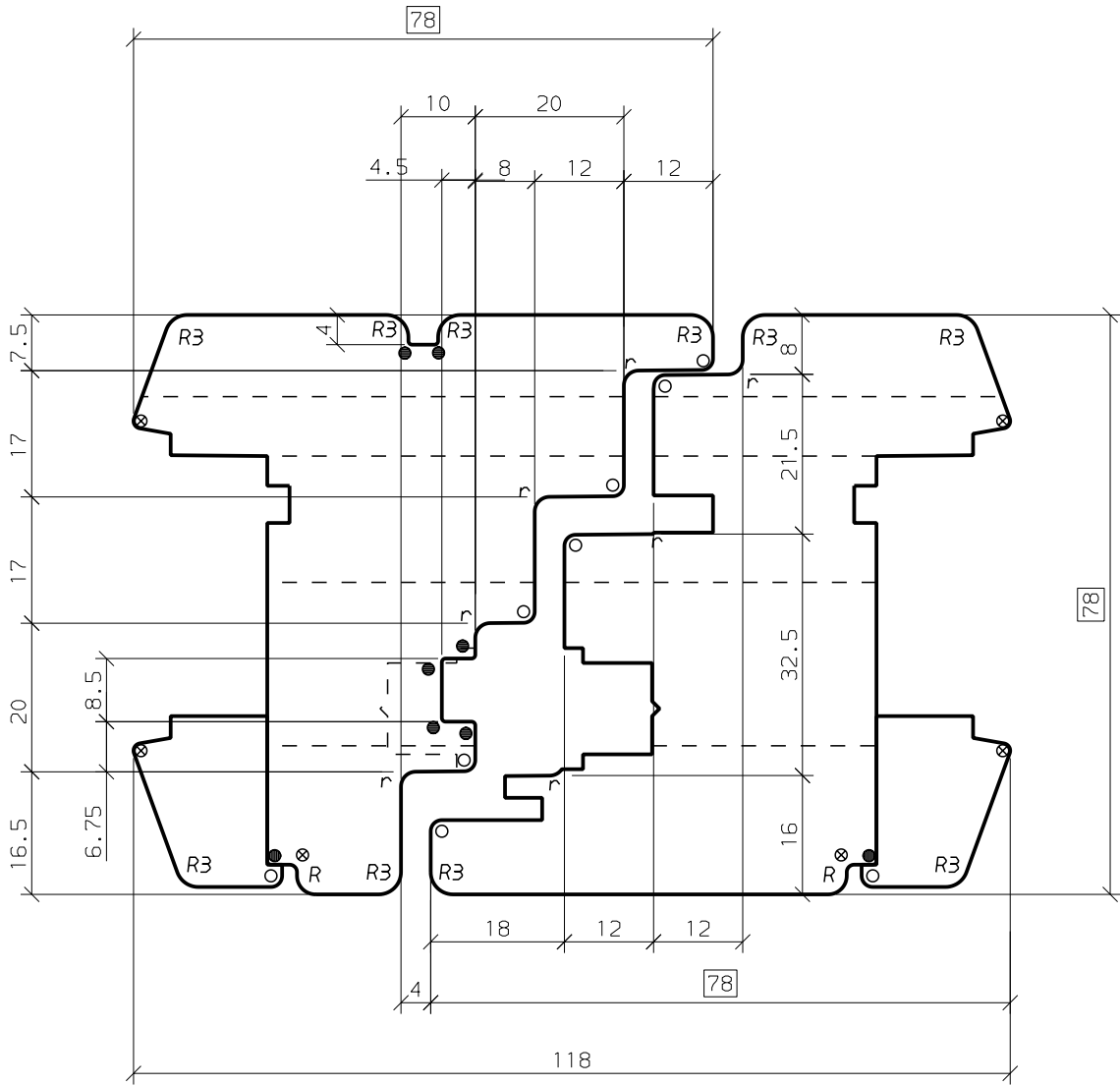
Detail Flügel



Detail Flügel

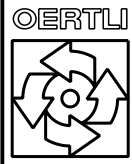


- ⊠ = Schleifzugabe
- * = 0.5 mm
- = 0.5x45°
- X = 1 x45°
- = 1.5x45°
- ▽ = 2 x45°
- = R 0.5
- ⊗ = R 1
- = R 1.5
- r = R 2
- R = R 2.5



KS

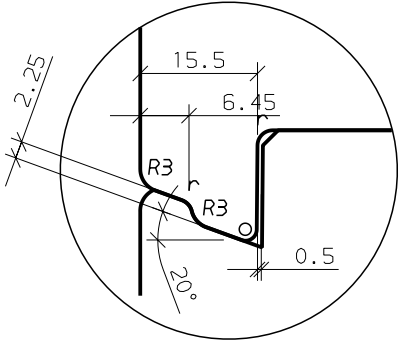
Ers. durch: .	Ers. für: 4 0446672 010 D	Maßstab	Gez.	02.07.09	WEN
Aenderungen: (E) 14.08.09 HEU .	.	1:1	Gepr.	HEU	14.08.09
BESCHRIFTUNG .	.	%			



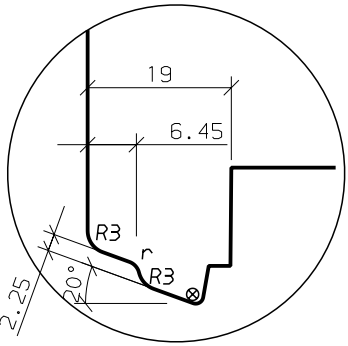
IV FENSTER 78MM
LINKE MITTELPARTIE MIT
INTEGRIERTER SCHLAGLEISTE

K-Name:	
K-Nr.: 166 822	
4 0446672 010	E

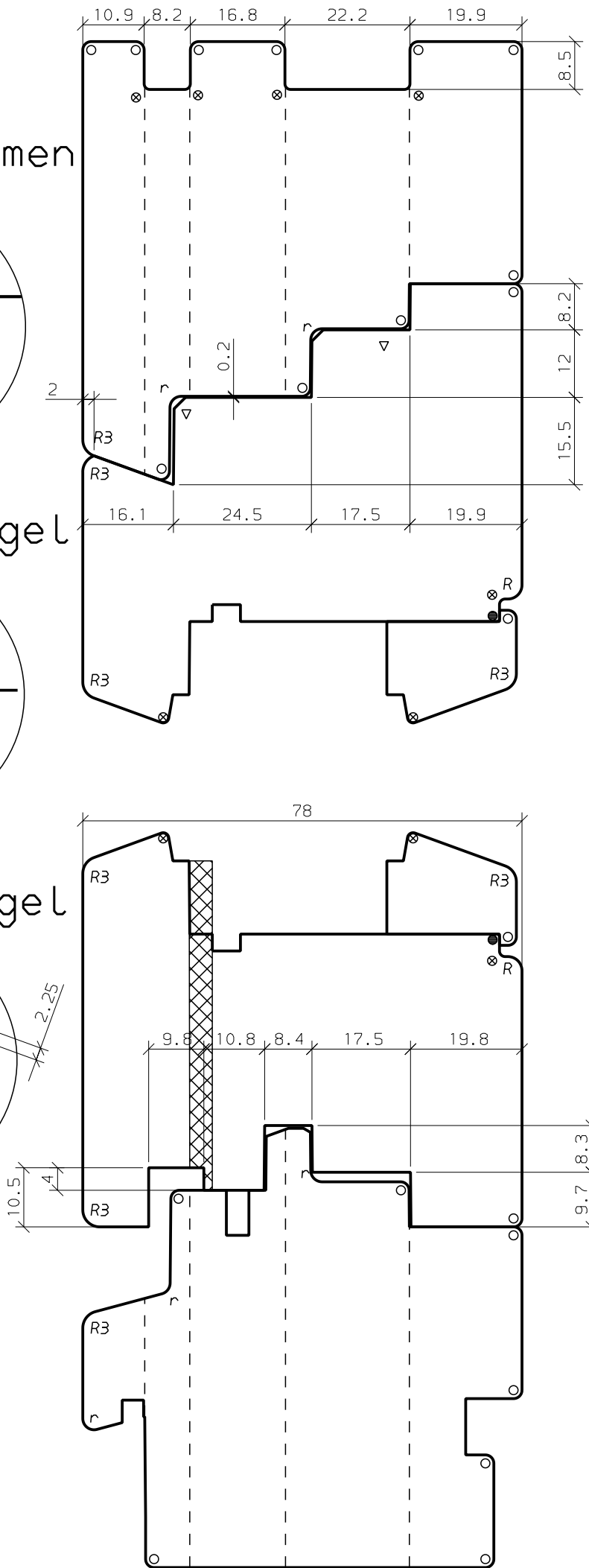
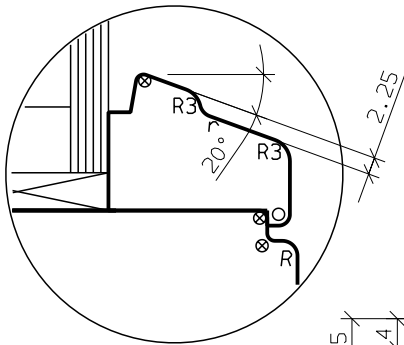
Detail Rahmen



Detail Flügel



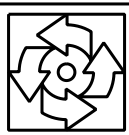
Detail Flügel



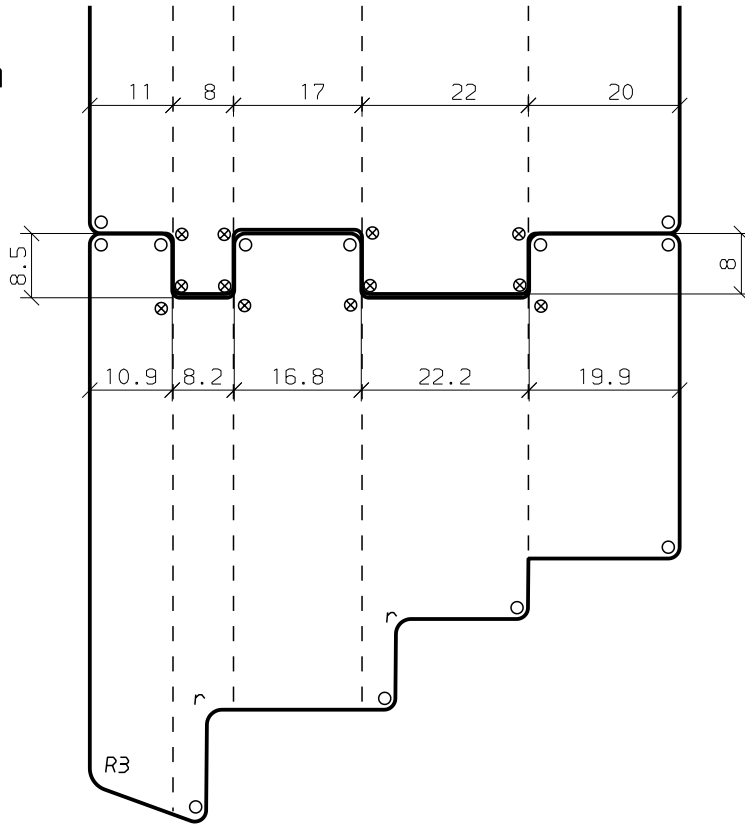
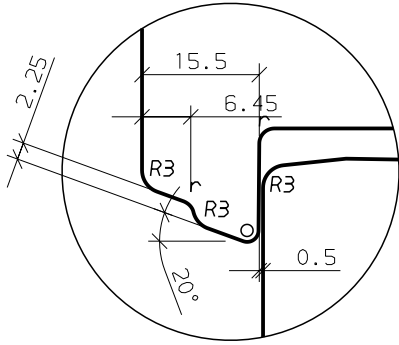
- ☒ = Schleifzugabe
- * = 0.5 mm
- = 0.5x45°
- X = 1 x45°
- = 1.5x45°
- ▽ = 2 x45°
- = R 0.5
- ⊗ = R 1
- = R 1.5
- γ = R 2
- R = R 2.5

Ers. durch:	Ers. für: 4 0446672 012 C		Maßstab	Gez.	02.07.09	WEN
Aenderungen:	(D) 14.08.09 HEU		1:1	Gepr.	HEU	14.08.09
	BESCHRIFTUNG		%			
© ERTL			K-Name:			
			K-Nr.: 166 822			
			4 0446672 012 D			

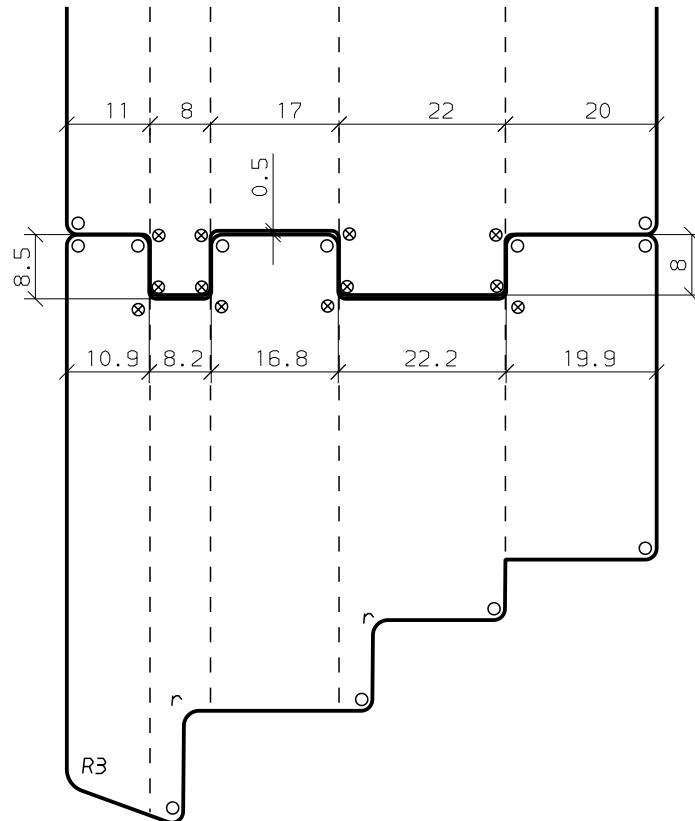
IV FENSTER 78MM
RAHMEN KONTER LÄNGS SUO
RAHMEN KONTER LÄNGS UNTEN



Detail Rahmen



QUER



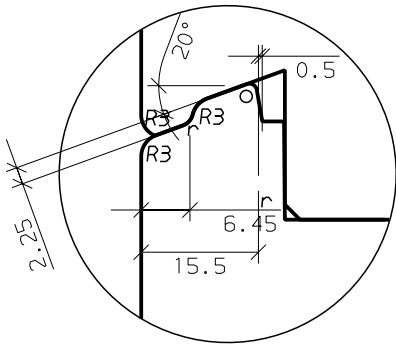
LÄNGS

- = Schleifzugabe
- = 0.5 mm
- = 0.5x45°
- = 1 x45°
- = 1.5x45°
- = 2 x45°
- = R 0.5
- = R 1
- = R 1.5
- = R 2
- = R 2.5

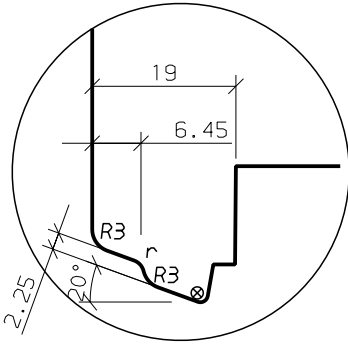
CAD

Ers. durch: .		Ers. für: 4 0446672 013 A		Maßstab	Gez.	02.07.09	WEN
Aenderungen: (B) 09.11.04 MIG .				1:1	Gepr.	04.08.09	HEU
				%			
	IV FENSTER 78MM KOPPLUNG LÄNGS UND QUER			K-Name:			
				K-Nr.: 166 822			
			4 0446672 011		B		

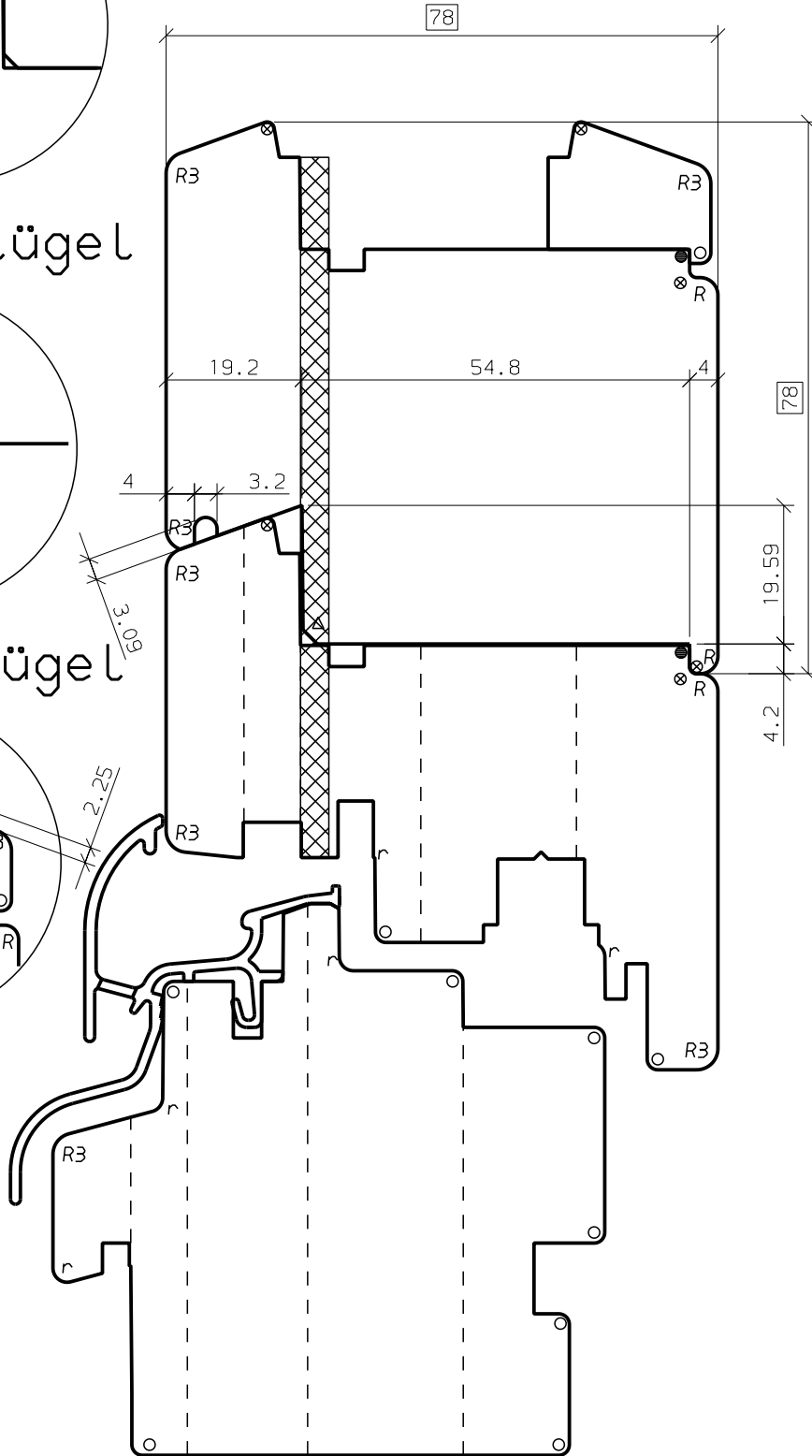
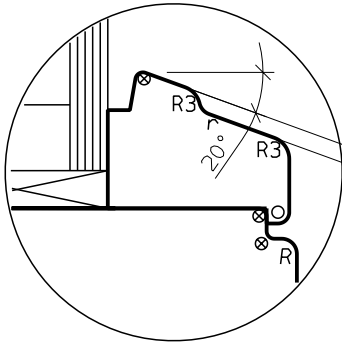
Detail Rahmen

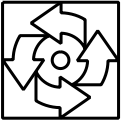



Detail Flügel



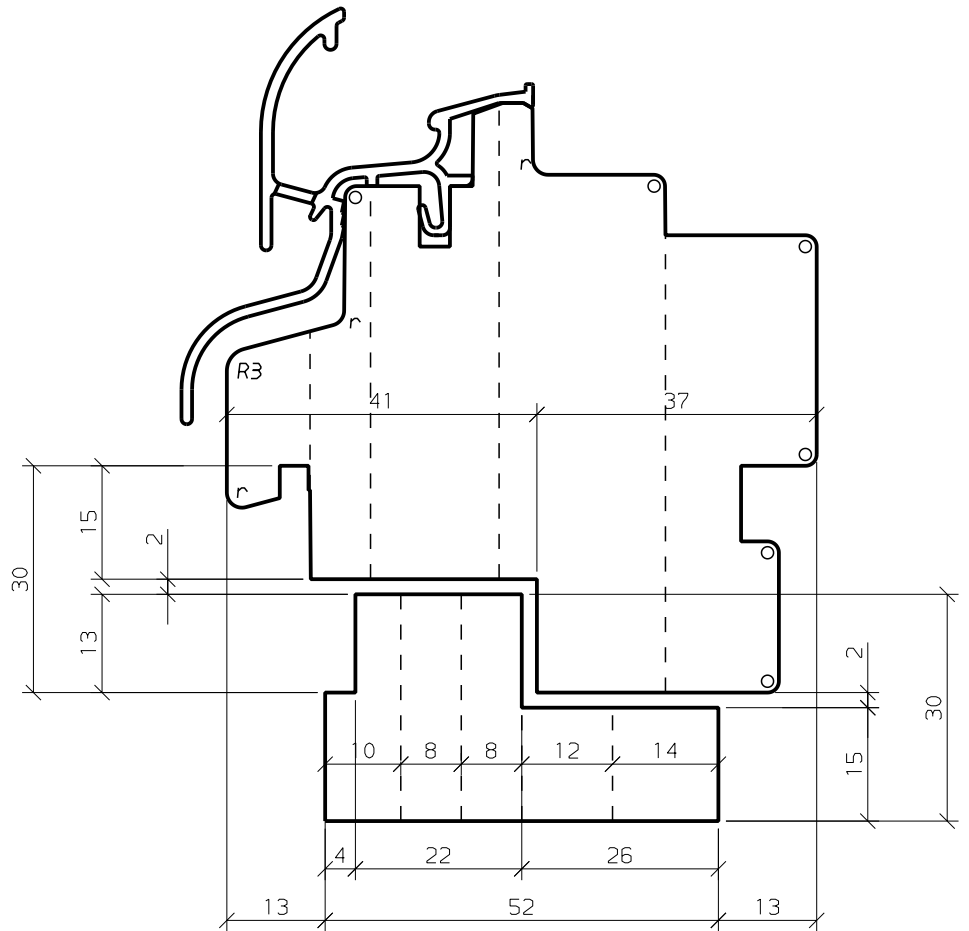
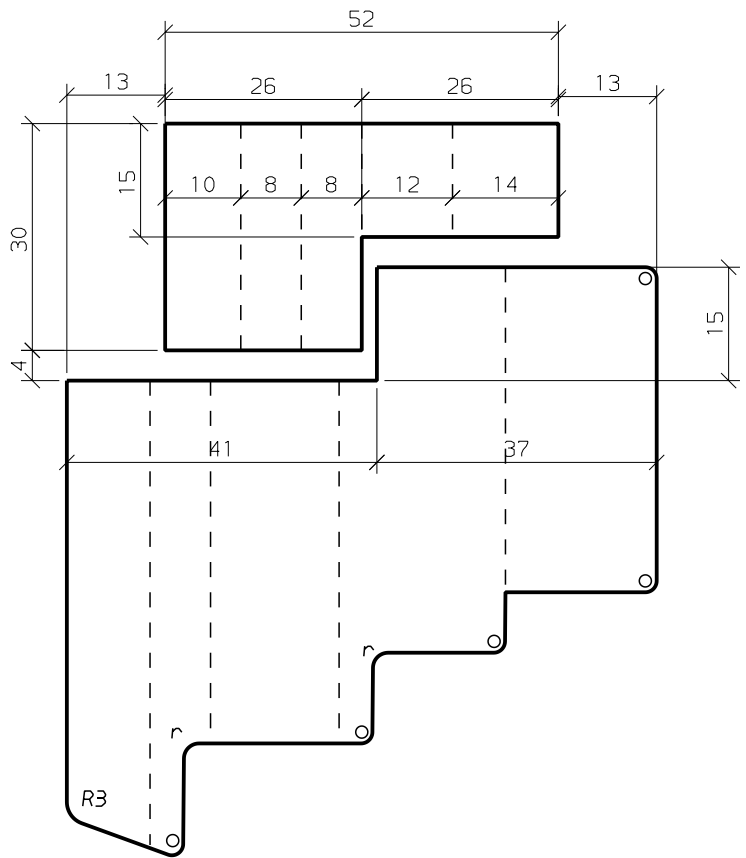
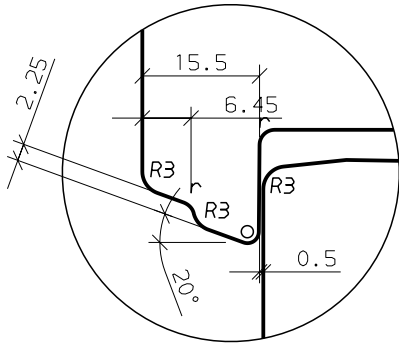
Detail Flügel



Ers. durch:	Ers. für:	Maßstab	Gez.	02.07.09	WEN
(C) 04.08.09 HEU	4 0446672 013 B	1:1	Gepr.	04.08.09	HEU
Aenderungen: DIV.		%			
© ERTL		K-Name:			
IV FENSTER 78MM FLÜGEL KONTER LÄNGS		K-Nr.: 166 822			
		4 0446672 013 C			
					

- ☒ = Schleifzugabe
- * = 0.5 mm
- = 0.5x45°
- × = 1 x45°
- = 1.5x45°
- ▽ = 2 x45°
- = R 0.5
- ⊙ = R 1
- = R 1.5
- ⤿ = R 2
- R = R 2.5

Detail Rahmen



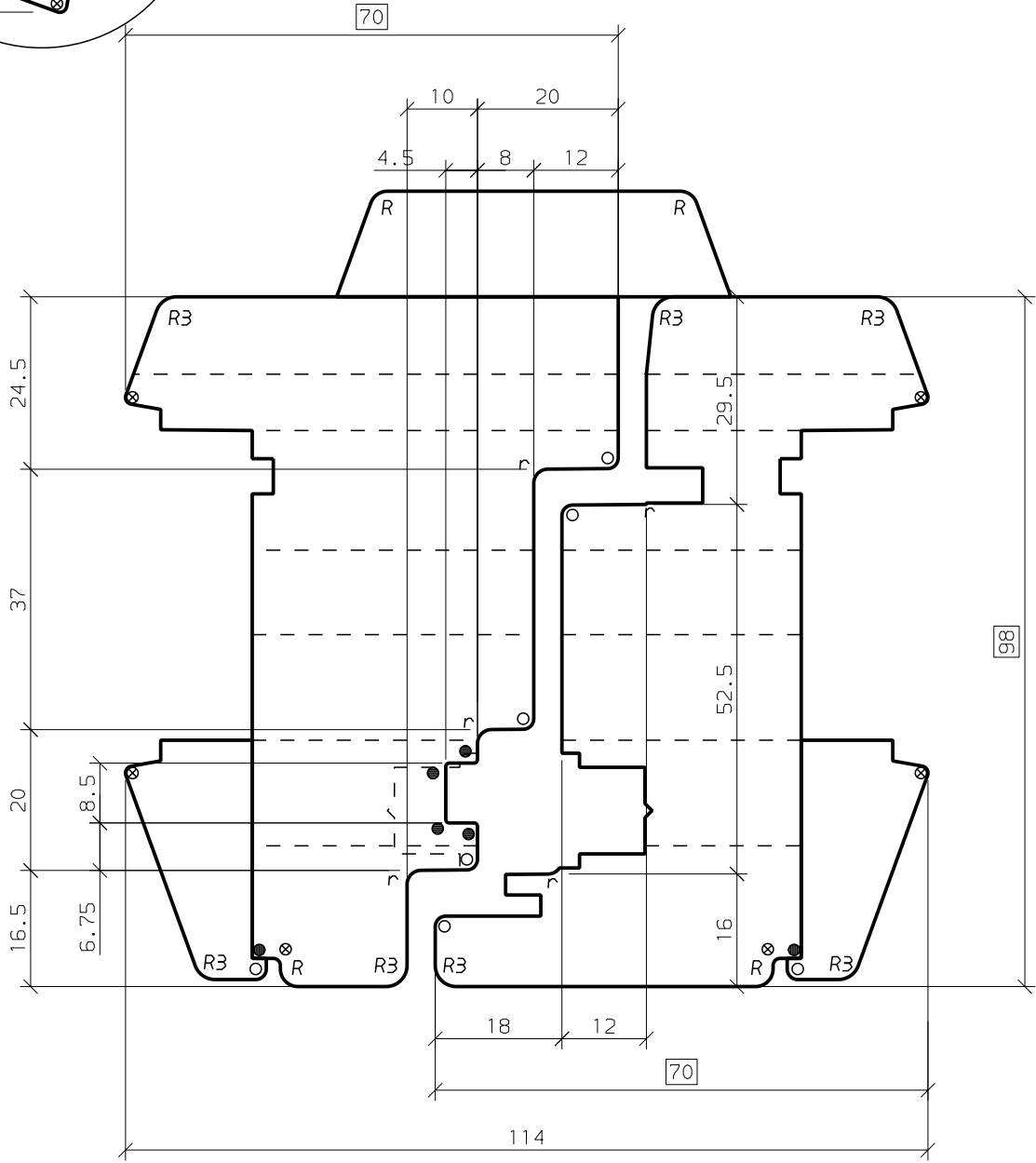
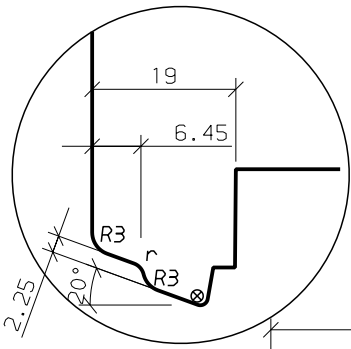
- = Schleifzugabe
- = 0.5 mm
- = 0.5x45°
- = 1 x45°
- = 1.5x45°
- = 2 x45°
- = R 0.5
- = R 1
- = R 1.5
- = R 2
- = R 2.5

KS


Ers. durch: .		Ers. für: 4 0446672 014 C		Maßstab	Gez.	02.07.09	WEN
Aenderungen: (D) 14.08.09 HEU .		.		1:1	Gepr.	HEU	14.08.09
BESCHRIFTUNG .		.		%			
	BLINDSTOCK HD=78MM			K-Name: .			
				K-Nr.: 166 822			
				4 0446672 014 D			

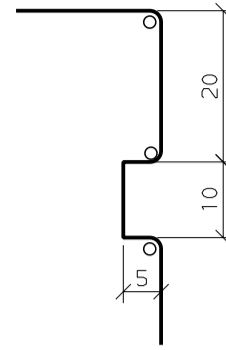
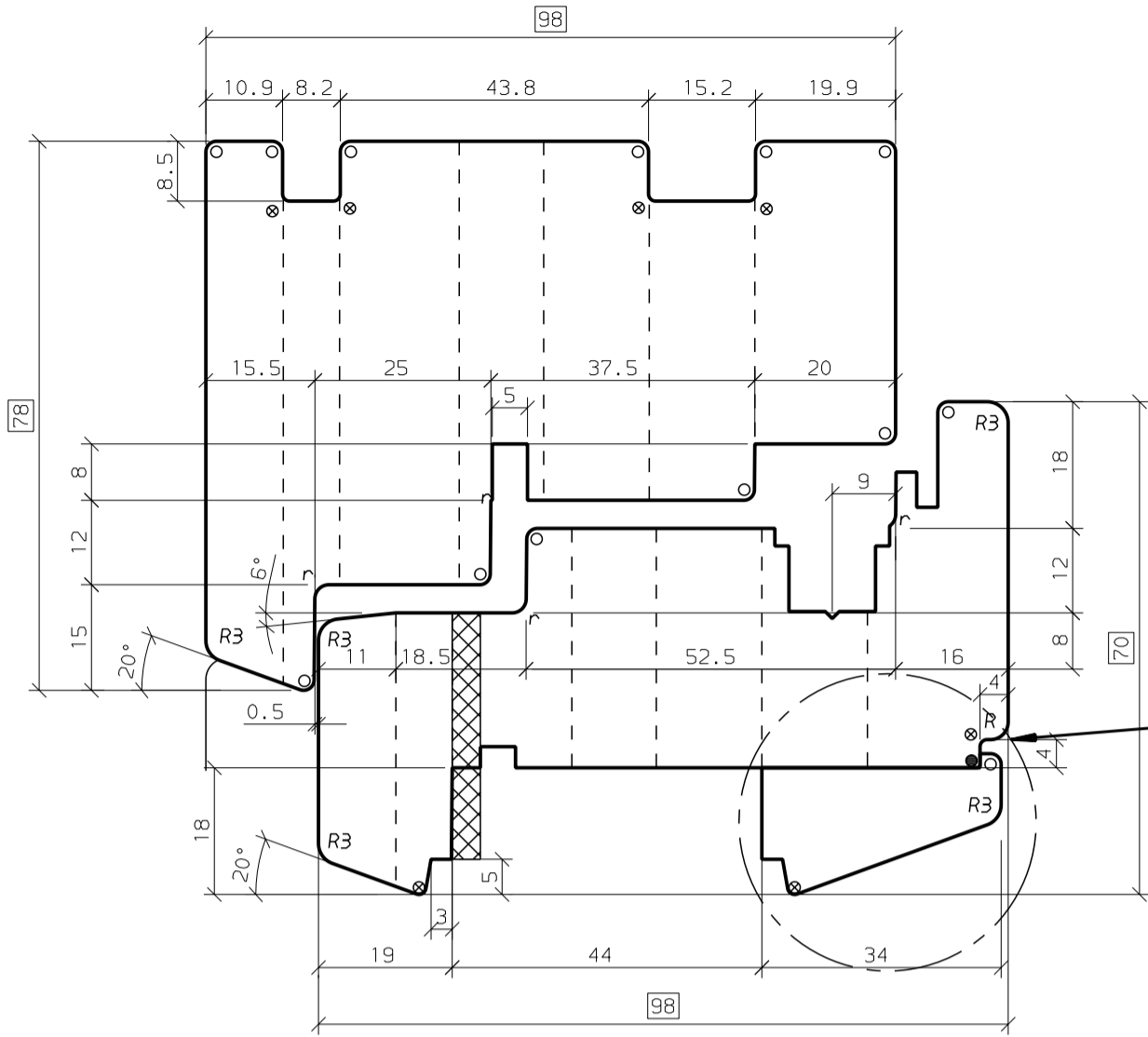
Detail Flügel

- ☒ = Schleifzugabe
- * = 0.5 mm
- = 0.5x45°
- X = 1 x45°
- = 1.5x45°
- ▽ = 2 x45°
- = R 0.5
- ⊗ = R 1
- = R 1.5
- r = R 2
- R = R 2.5

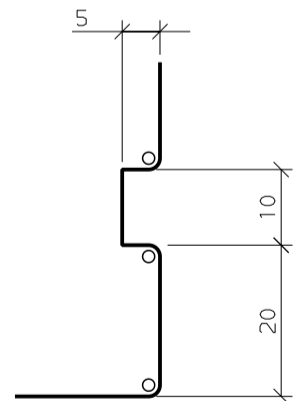
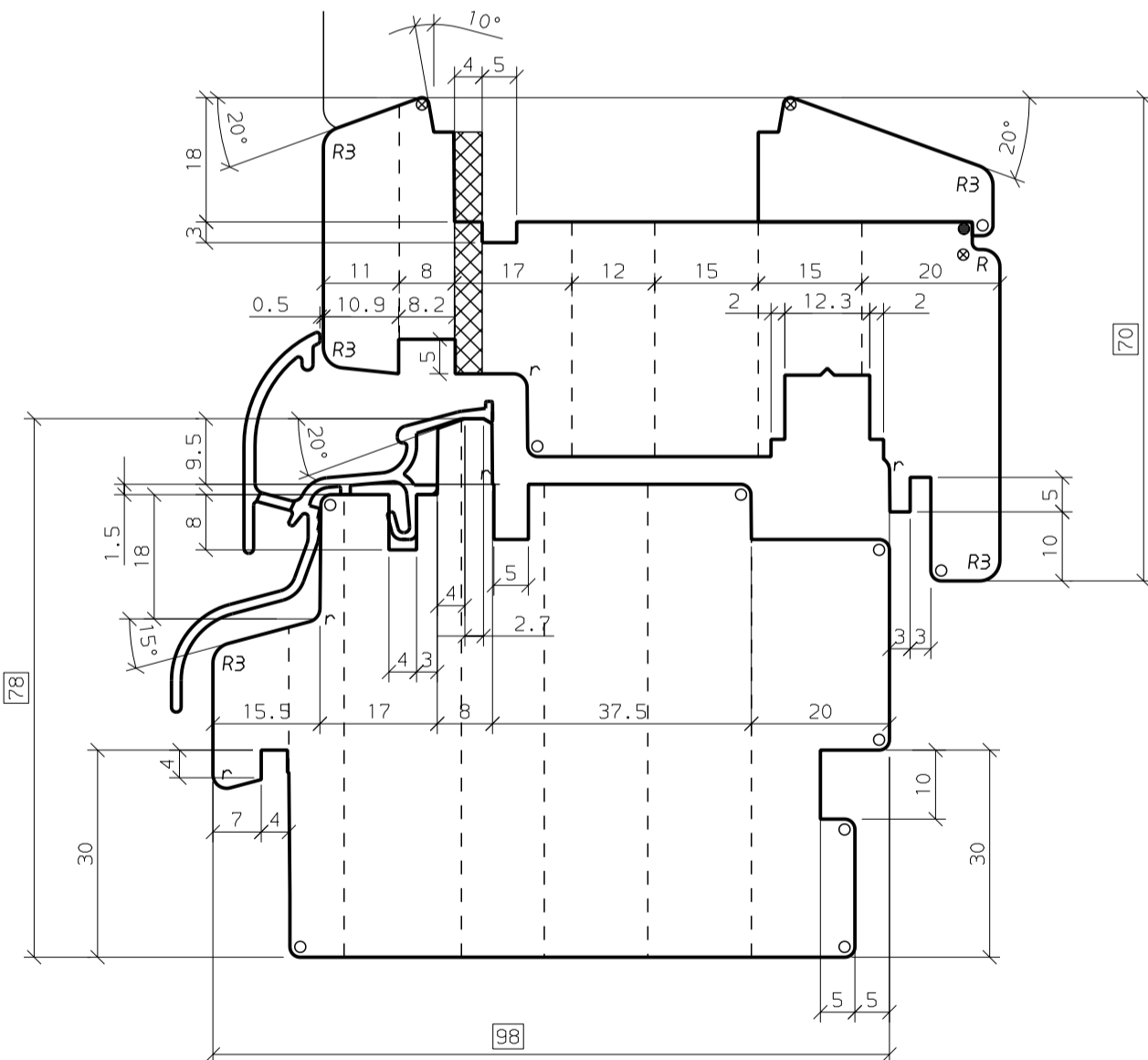
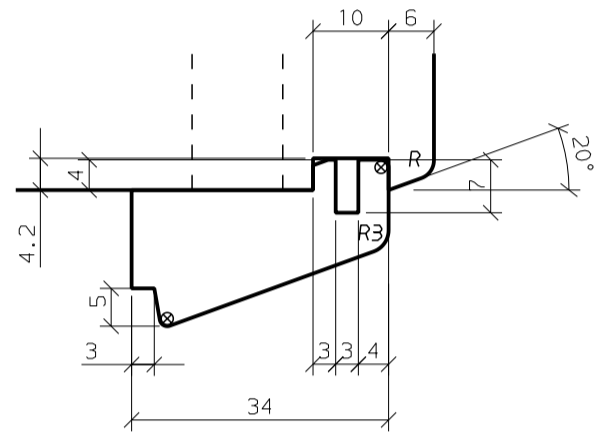


keine Leisten austrennung und Profilierung
auf Vierseiter vorhanden

Ers. durch: .	Ers. für: .	Maßstab	Gez.	02.07.09	WEN
Aenderungen: .		1:1	Gepr.	HEU	14.08.09
		%			
	IV FENSTER 98MM				K-Name:
	LINKE MITTELPARTIE				K-Nr.: 166 822
	MIT SCHLAGLEISTE				4 0446672 017 D

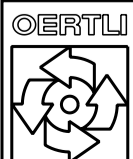


DETAIL A

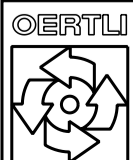


- ☒ = Schlei fzugabe
- * = 0.5 mm
- = 0.5x45°
- x = 1 x45°
- = 1.5x45°
- ∇ = 2 x45°
- = R 0.5
- ⊙ = R 1
- = R 1.5
- r = R 2
- R = R 2.5

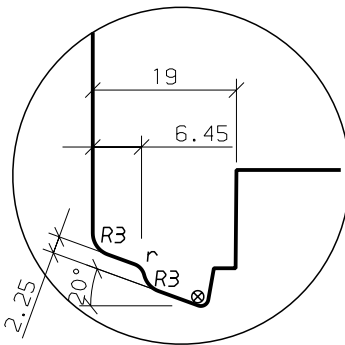
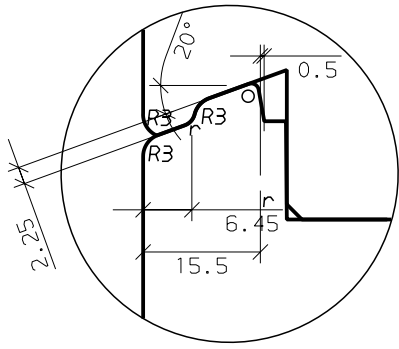
CAD



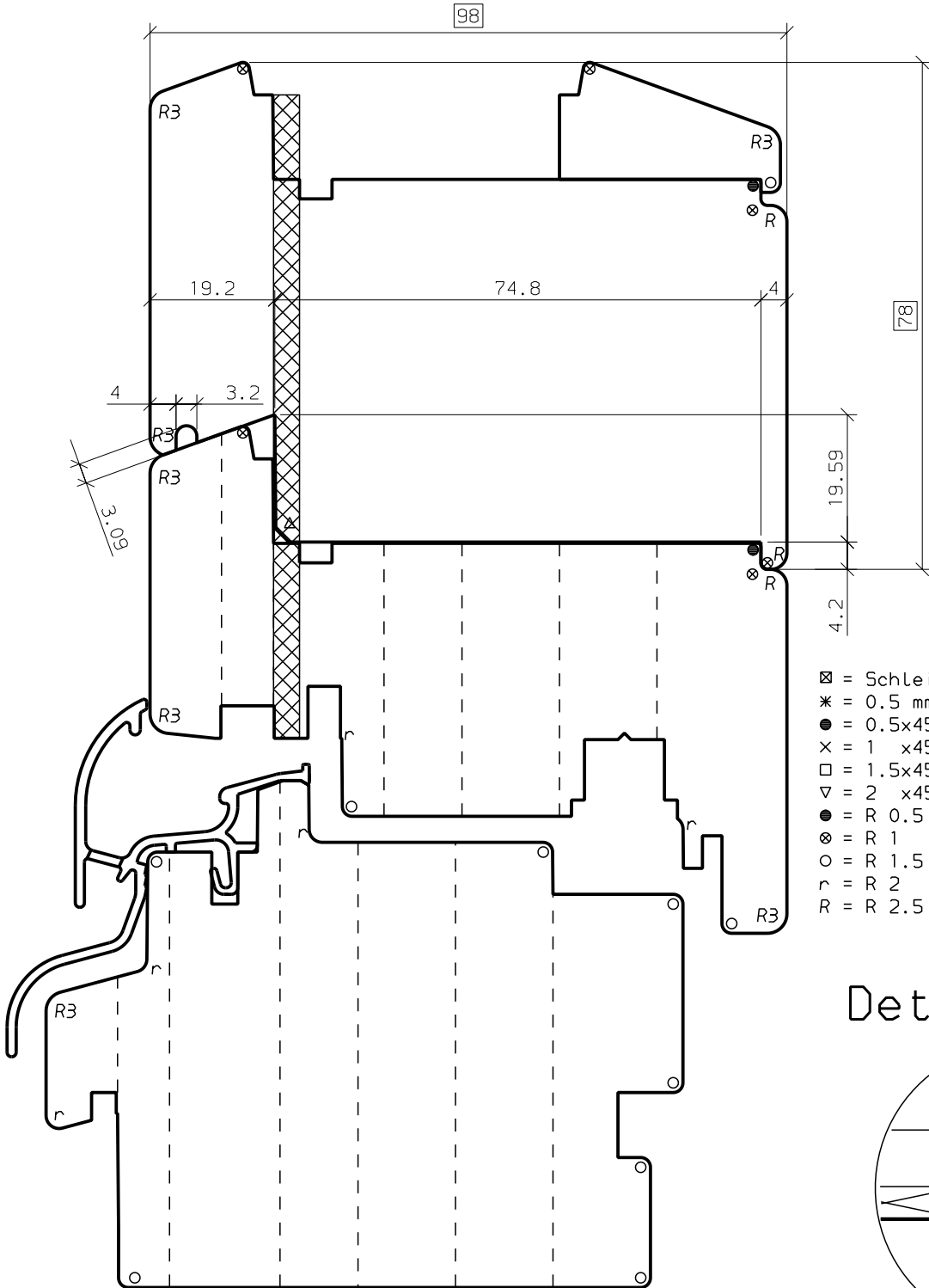
**IV FENSTER 98MM MIT
20ø WANGE; 9MM ACHSMASS
ELEMENTBAU**

Ers. durch:	30446672020D	Ers. für:	3 0446672 020 B	Maßstab	Gez.	17.09.04	MIG
Aenderungen:	(B) 09.11.04 MIG	.	.	1:1	Gep.	06.08.09	HEU
	(C) 18.11.04 MIG	.	.	%			
				K-Name:			
				K-Nr.: 166 822			
				3 0446672 039		A	

Detail Rahmen Detail Flügel



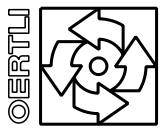
keine Leisten austrennung und Profilierung auf Viereiter vorhanden



- ☒ = Schleifzugabe
- * = 0.5 mm
- = 0.5x45°
- X = 1 x45°
- = 1.5x45°
- ▽ = 2 x45°
- = R 0.5
- ⊗ = R 1
- = R 1.5
- ∩ = R 2
- R = R 2.5

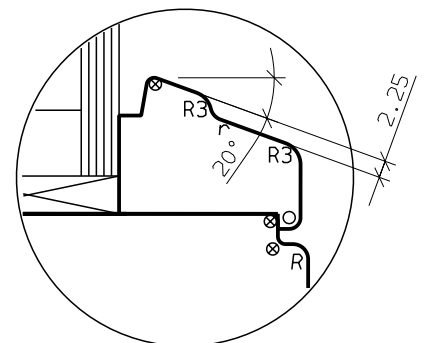
Ers. durch:		Ers. für:		4 0446672 022 A	
(B) 09.11.04 MIG					
Aenderungen:					
Maßstab	Gez.	02.07.09	WEN		
1:1	Gepr.	04.08.09	HEU		
%					
K-Name:					
K-Nr.:		166.822			
4 0446672 018 A					

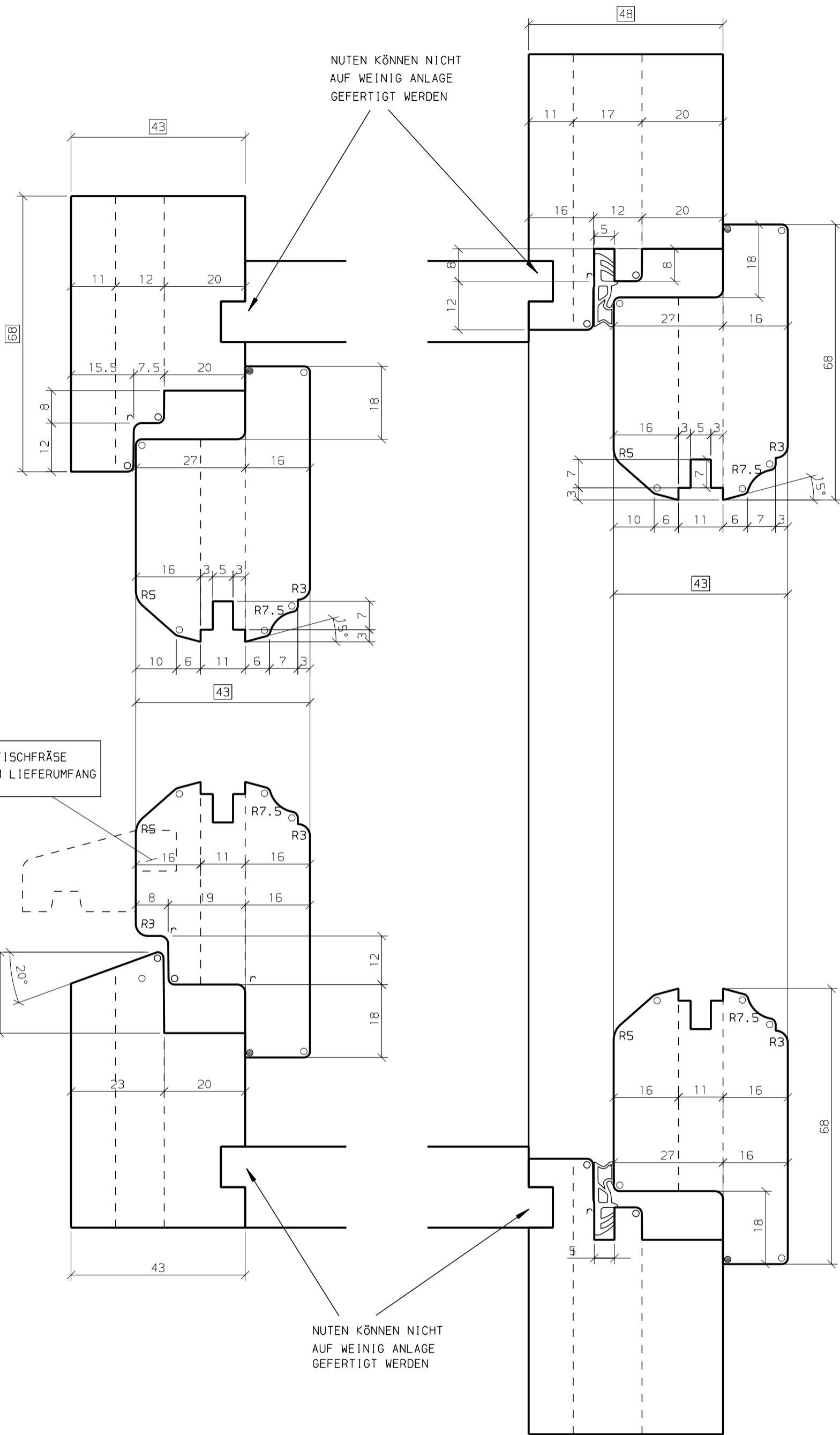
IV FENSTER 98MM
FLÜGEL KONTER LÄNGS



CAD

Detail Flügel

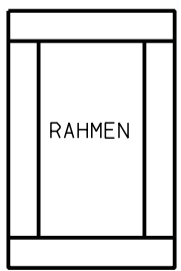
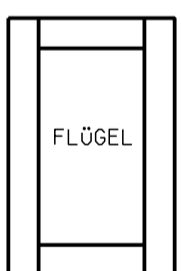
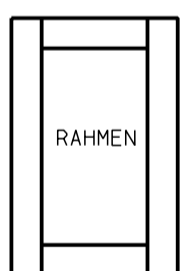
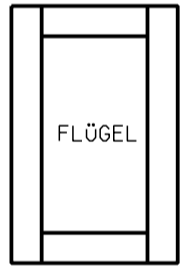




NUTEN KÖNNEN NICHT
AUF WEINIG ANLAGE
GEFERTIGT WERDEN

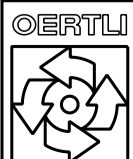
BEARBEITUNG AUF TISCHFRÄSE
WERKZEUG NICHT IM LIEFERUMFANG

NUTEN KÖNNEN NICHT
AUF WEINIG ANLAGE
GEFERTIGT WERDEN



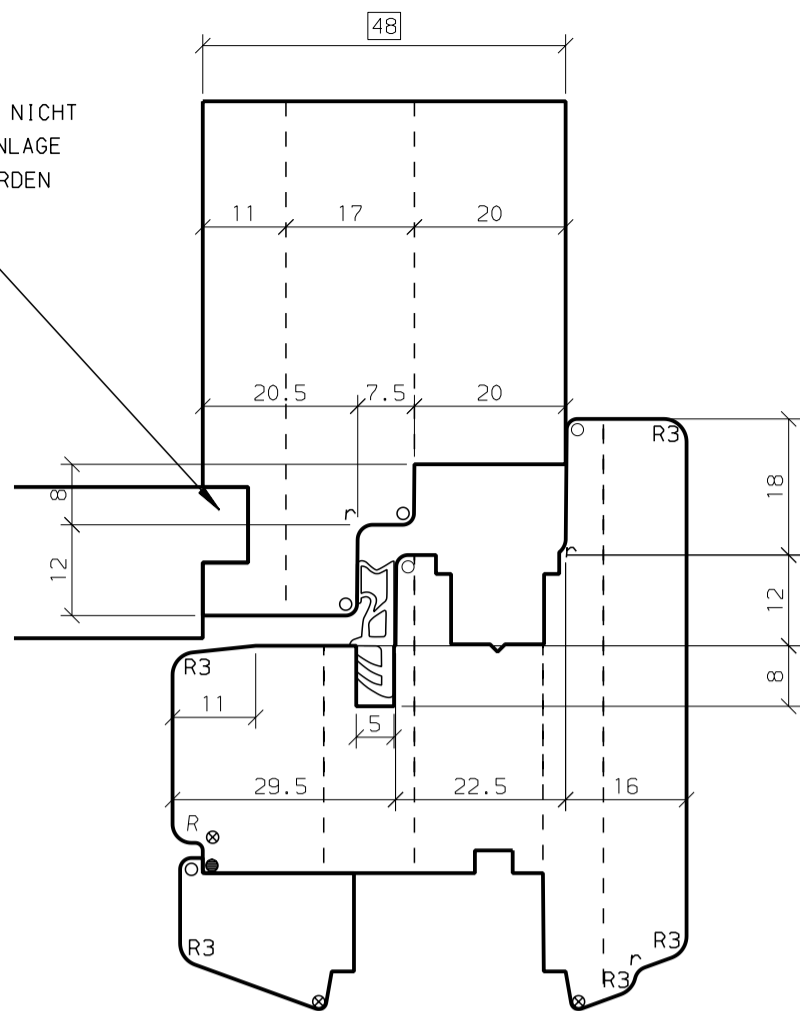
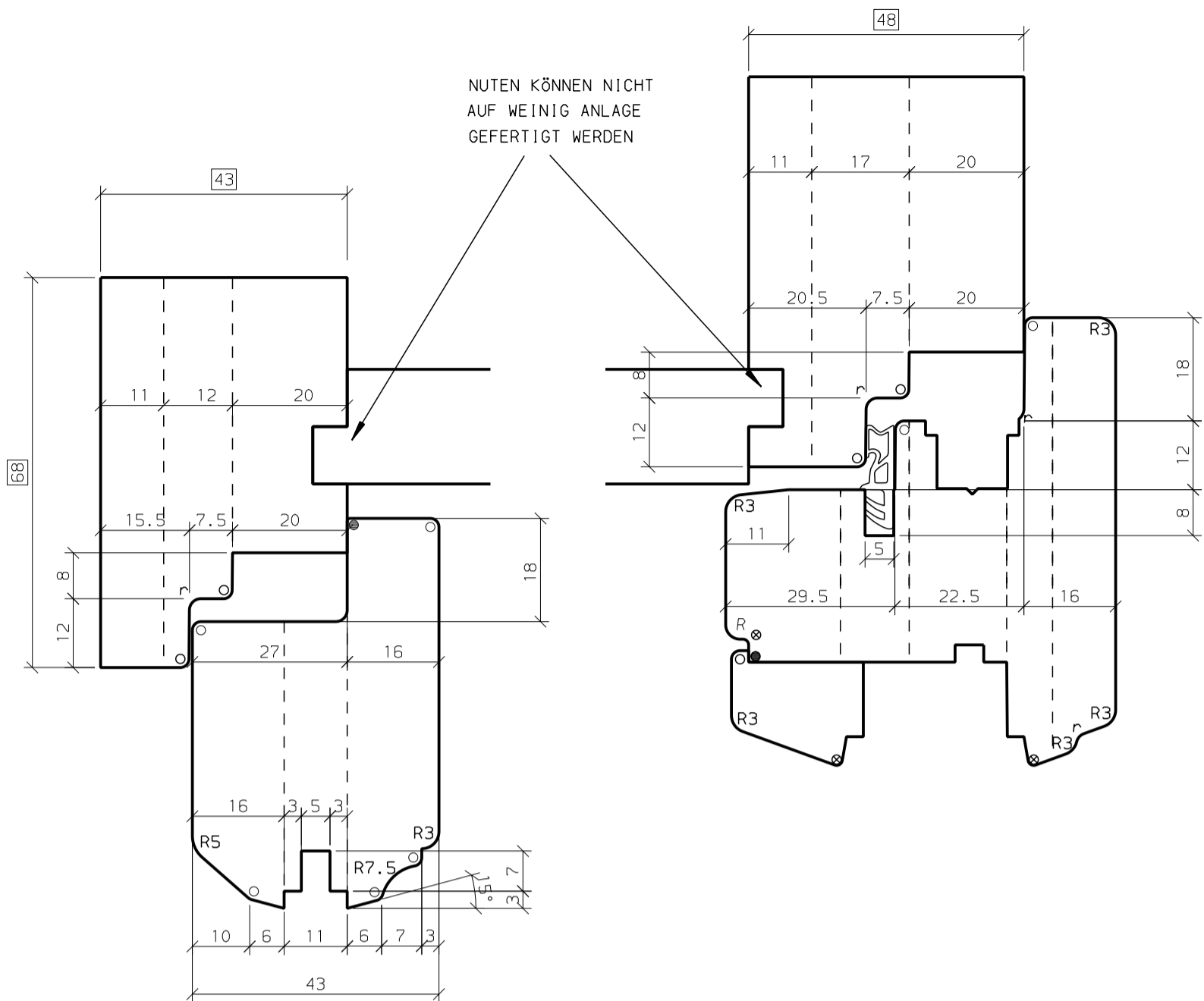
- = Schleifzugabe
- = 0.5 mm
- = 0.5x45°
- = 1 x45°
- = 1.5x45°
- = 2 x45°
- = R 0.5
- = R 1
- = R 1.5
- = R 2
- = R 2.5

SPL

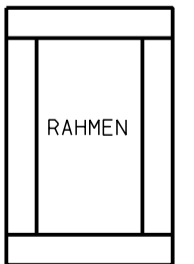
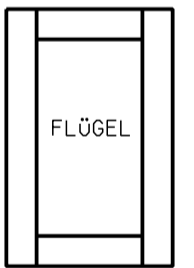
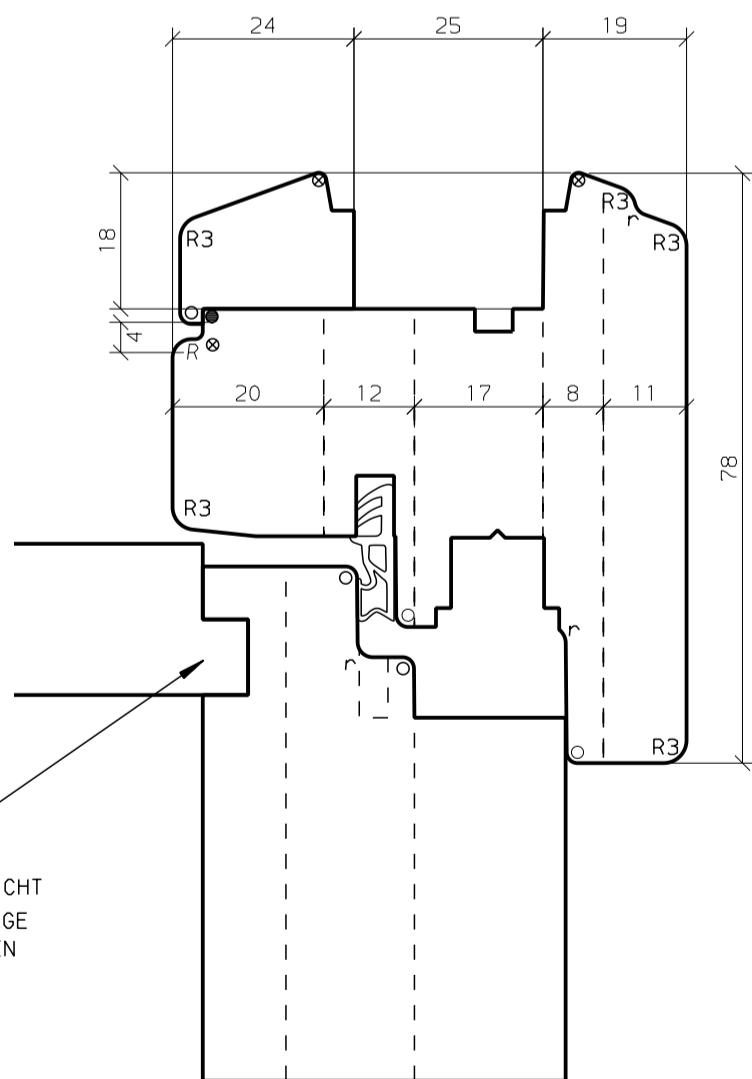
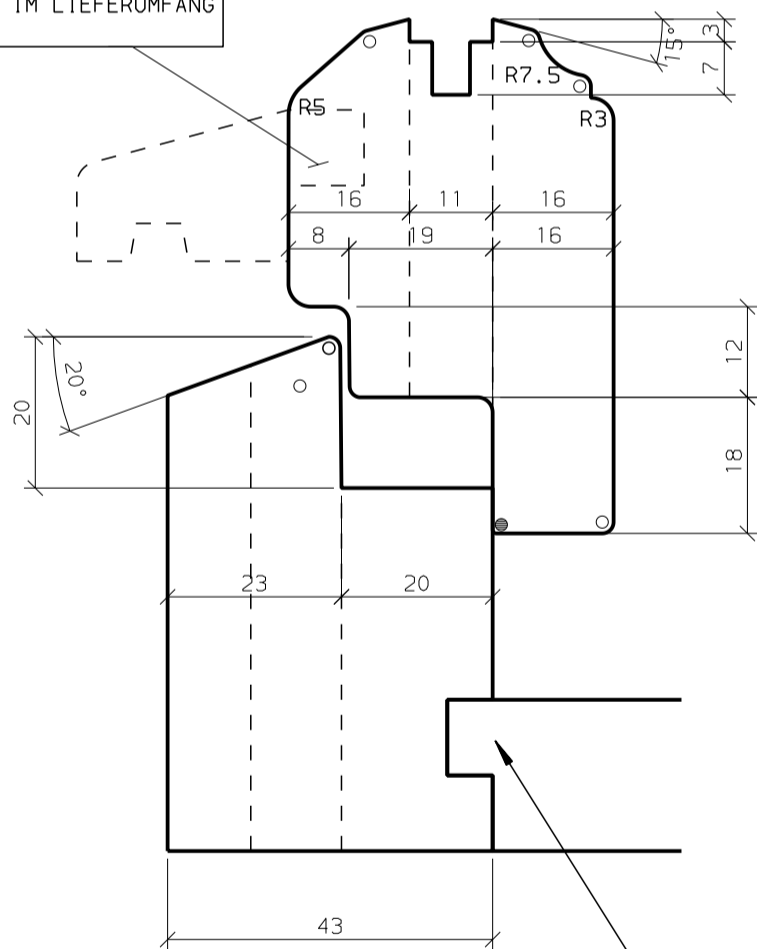
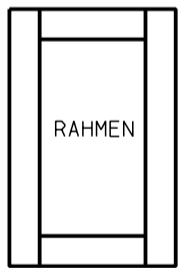
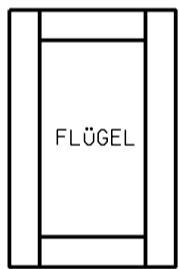


**KASTENFENSTER INNENÖFFNEND
INNEN EINFACHFENSTER
AUSSEN EINFACHFENSTER**

Ers. durch:	Ers. für: 3 0446672 620 C	Maßstab	Gez.	31.07.09	PER
Aenderungen: (B) VERSION 2 PER		1:1	Gepr.	HEU	26.08.09
		%			
		K-Name:			
		K-Nr.: 166 822			
		3 0446672 042			B



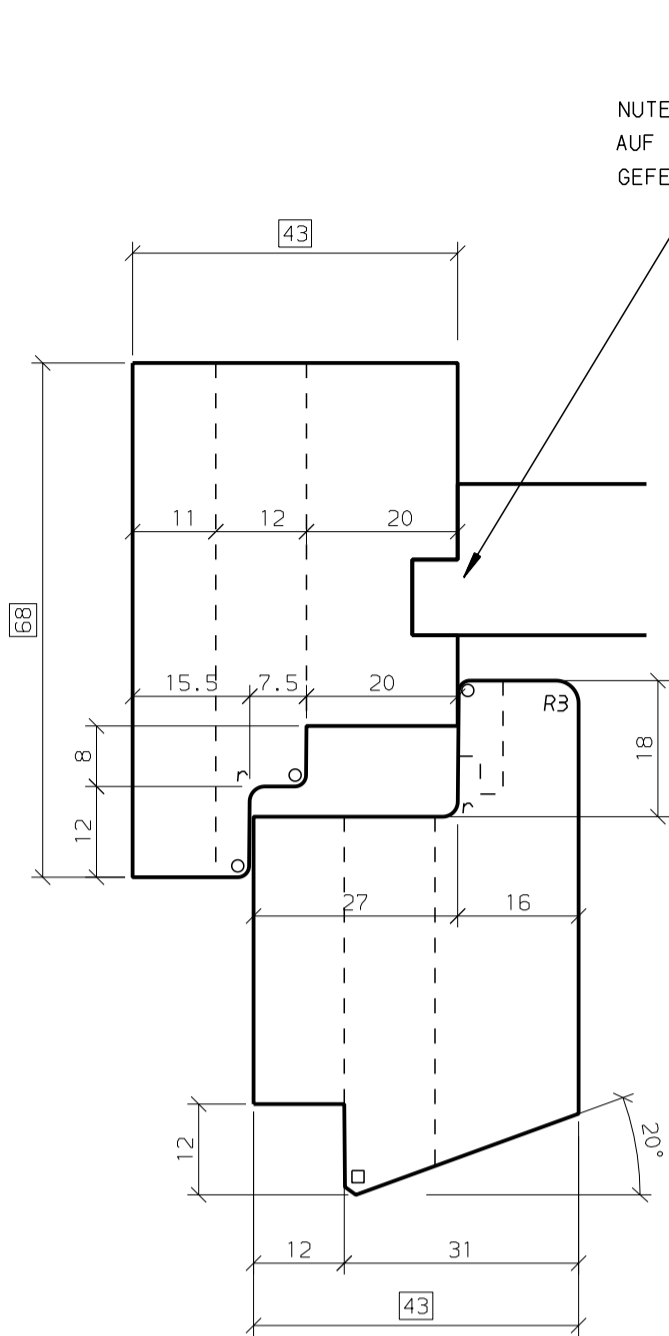
BEARBEITUNG AUF TISCHFRÄSE
WERKZEUG NICHT IM LIEFERUMFANG



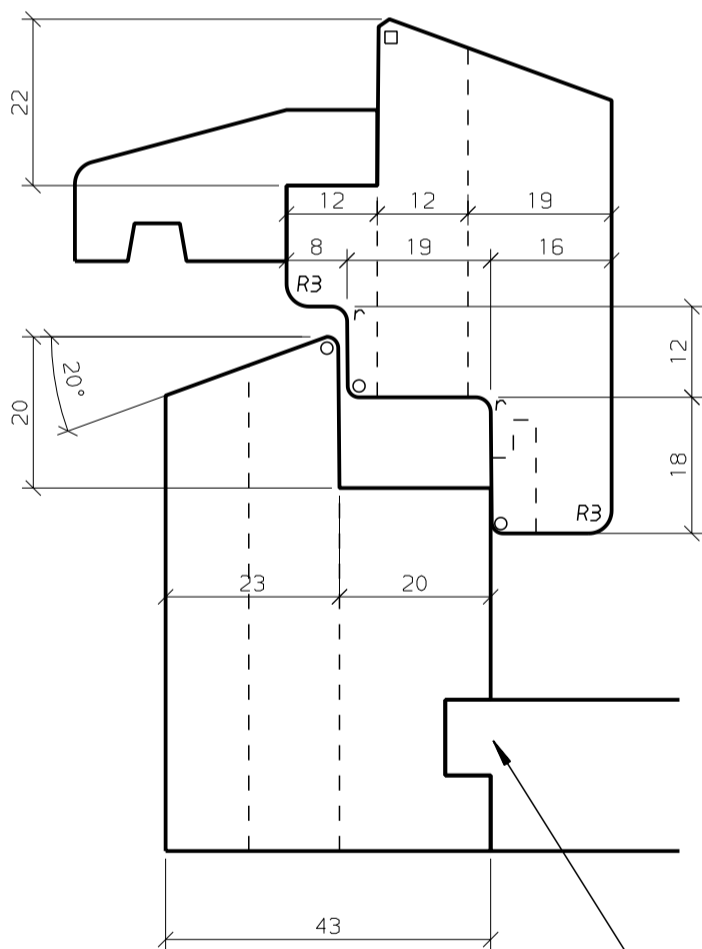
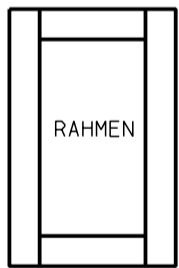
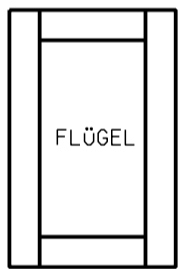
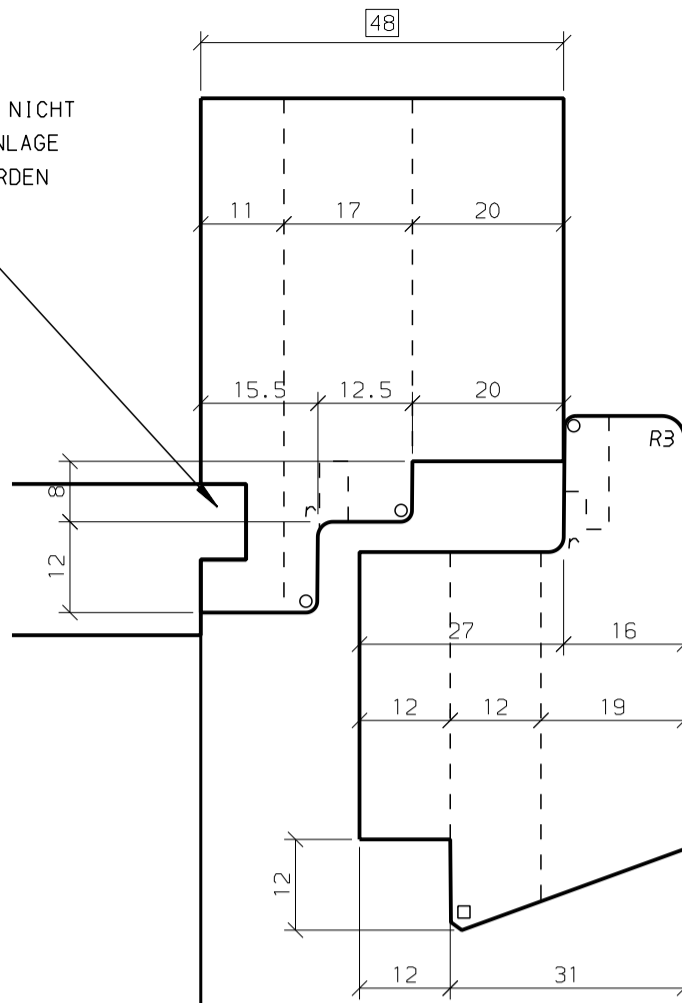
- = Schleifzugabe
- = 0.5 mm
- = 0.5x45°
- = 1 x45°
- = 1.5x45°
- = 2 x45°
- = R 0.5
- = R 1
- = R 1.5
- = R 2
- = R 2.5

SPL

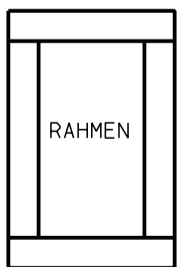
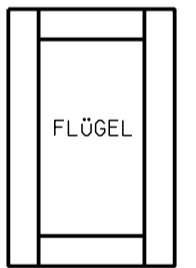
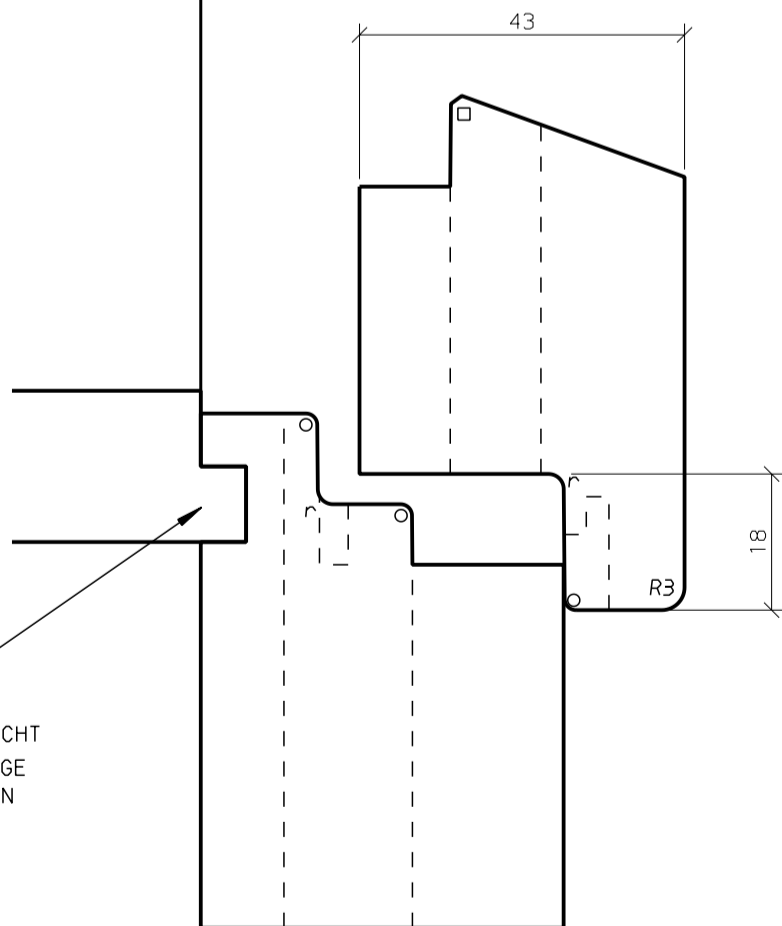
Ers. durch:	Ers. für: 3 0446672 620 C	Maßstab	Gez.	31.07.09	PER
Aenderungen: (B) VERSION 2 PER		1:1	Gepr.	HEU	26.08.09
KASTENFENSTER INNEN IV 68 FENSTER AUSSEN EINFACHFENSTER		K-Name:			
		K-Nr.: 166 822			
		3 0446672 046			B



NUTEN KÖNNEN NICHT
AUF WEINIG ANLAGE
GEFERTIGT WERDEN

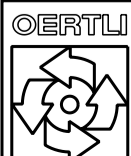


NUTEN KÖNNEN NICHT
AUF WEINIG ANLAGE
GEFERTIGT WERDEN



- = Schleifzugabe
- = 0.5 mm
- = 0.5x45°
- = 1 x45°
- = 1.5x45°
- = 2 x45°
- = R 0.5
- = R 1
- = R 1.5
- = R 2
- = R 2.5

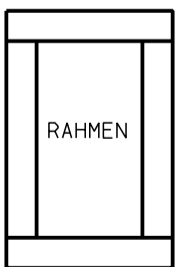
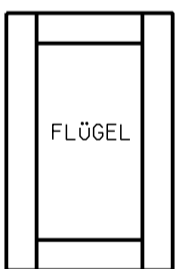
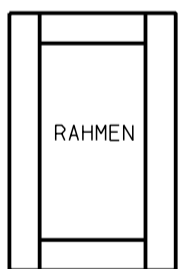
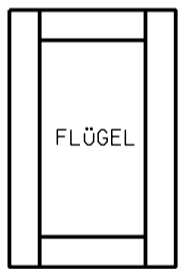
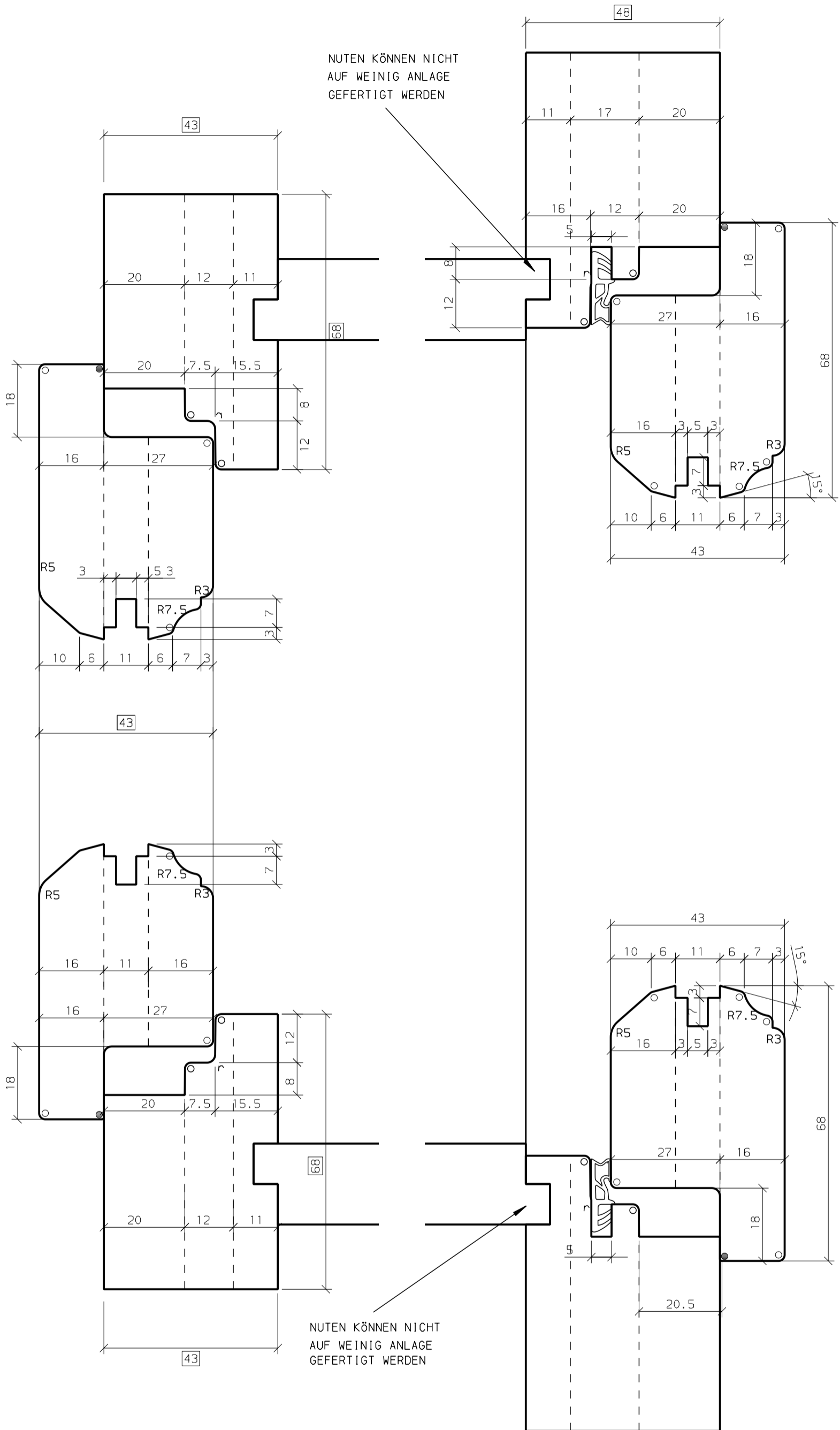
CAD



**KASTENFENSTER
INNEN EINFACHFENSTER
AUSSEN EINFACHFENSTER**

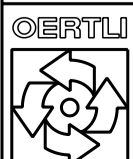
Ers. durch:	Ers. für: 3 0446672 620 C	Maßstab	Gez.	02.07.09	WEN
Aenderungen:	(B) 10.11.04 MIG (D) 29.11.04 MIG	1:1	Gepr.	04.08.09	HEU
	(C) 25.11.04 MET	%			
K-Name:		K-Nr.: 166 822			
3 0446672 034					A

NUTEN KÖNNEN NICHT
AUF WEINIG ANLAGE
GEFERTIGT WERDEN



- = Schleifzugabe
- = 0.5 mm
- = 0.5x45°
- = 1 x45°
- = 1.5x45°
- = 2 x45°
- = R 0.5
- = R 1
- = R 1.5
- = R 2
- = R 2.5

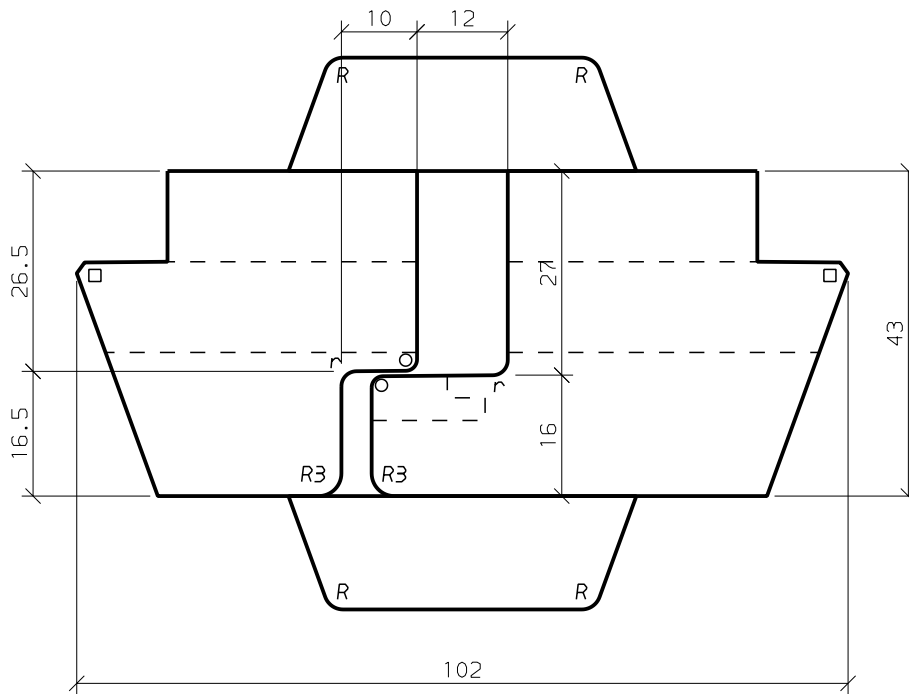
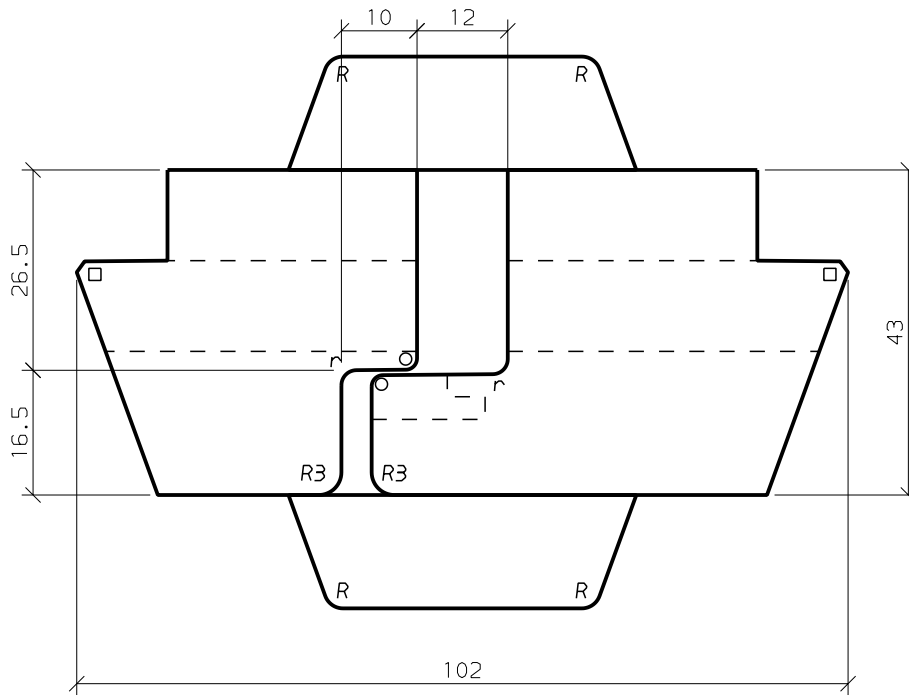
SPL



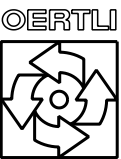
KASTENFENSTER INNEN-AUSSENÖFFN.
INNEN EINFACHFENSTER
AUSSEN EINFACHFENSTER

Ers. durch:	Ers. für: 3 0446672 620 C	Maßstab	Gez.	31.07.09	PER
Aenderungen: (B) VERSION 2 PER		1:1	Gep.	HEU	26.08.09
		%			
		K-Name:			
		K-Nr.: 166 822			
		3 0446672 044		B	

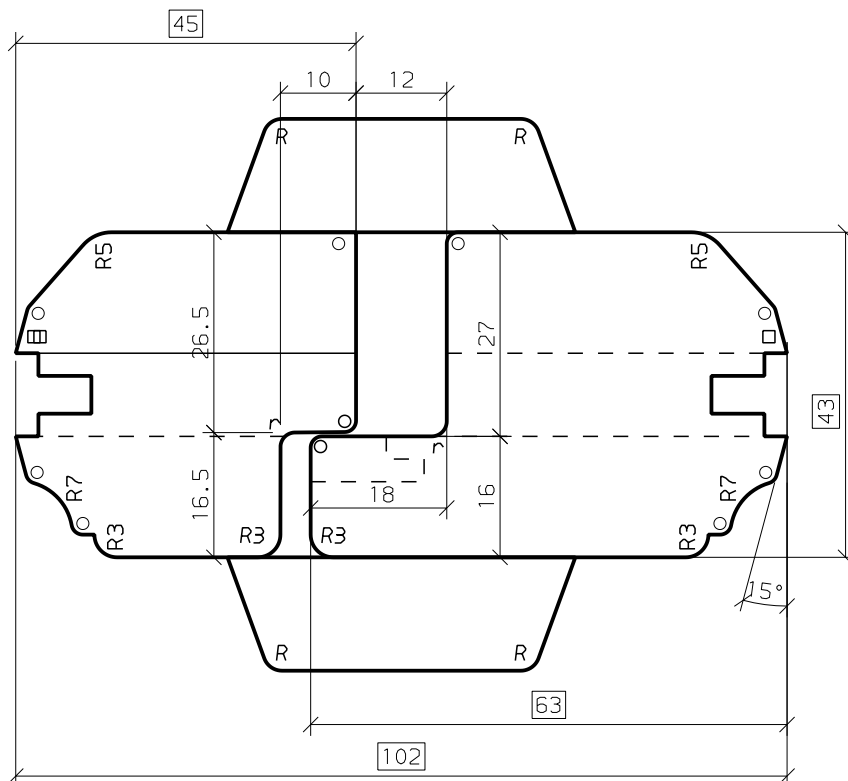
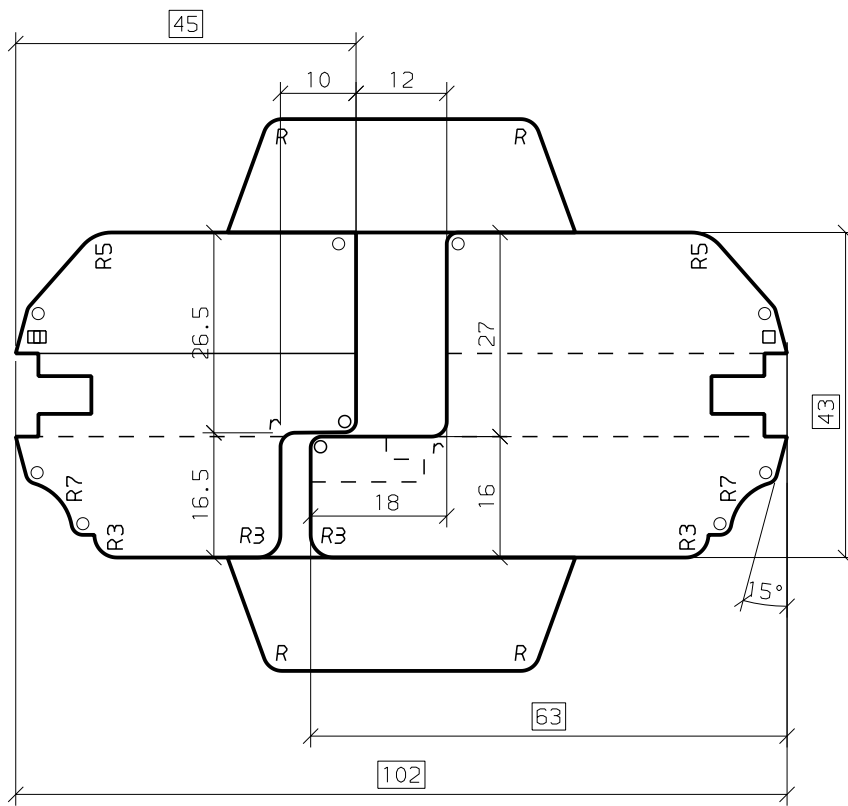
- ☒ = Schleifzugabe
- * = 0.5 mm
- = 0.5x45°
- X = 1 x45°
- = 1.5x45°
- ▽ = 2 x45°
- = R 0.5
- ⊗ = R 1
- = R 1.5
- ∩ = R 2
- R = R 2.5



CAD

Ers. durch: .	Ers. für: .	Maßstab	Gez.	02.07.09	WEN
Aenderungen: .		1:1	Gepr.	04.08.09	HEU
		%			
	LINKE MITTELPARTIE KASTENFENSTER		K-Name:		
			K-Nr.: 166 822		
			4	0446672	035

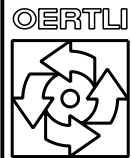
- ☒ = Schleifzugabe
- * = 0.5 mm
- = 0.5x45°
- X = 1 x45°
- ◻ = 1.5x45°
- ▽ = 2 x45°
- = R 0.5
- ⊙ = R 1
- = R 1.5
- ∩ = R 2
- R = R 2.5



SPL

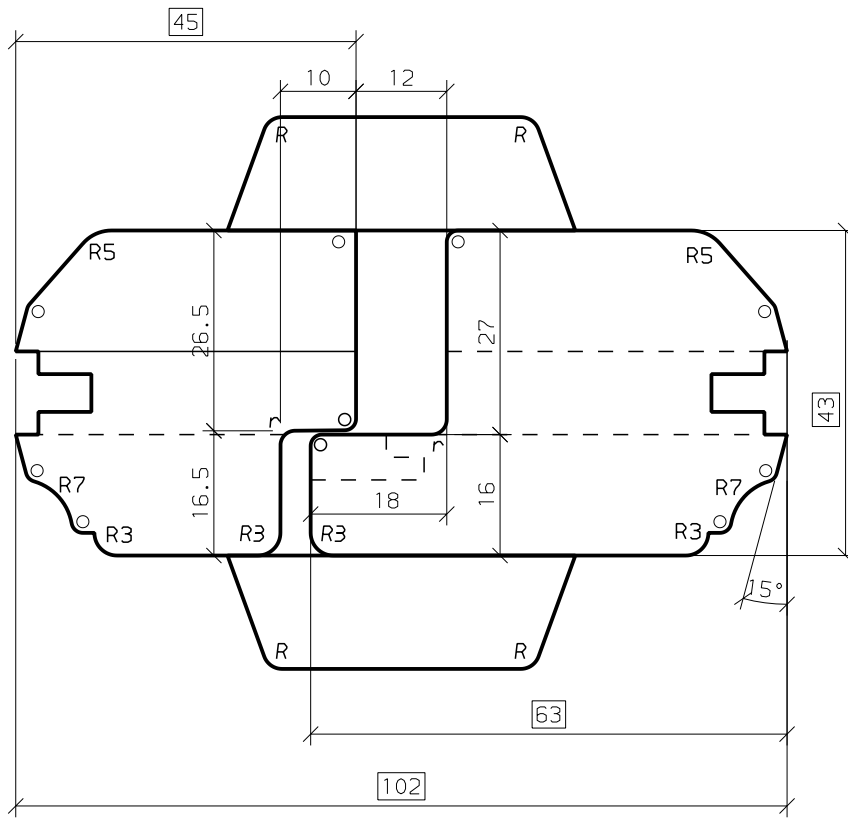
K5

Ers. durch: 40446672043B	Ers. für: .	Maßstab	Gez.	31.07.09	PER
Aenderungen: (B) VERSION 2 PER .		1:1	Gepr.	HEU	25.08.09
		%			

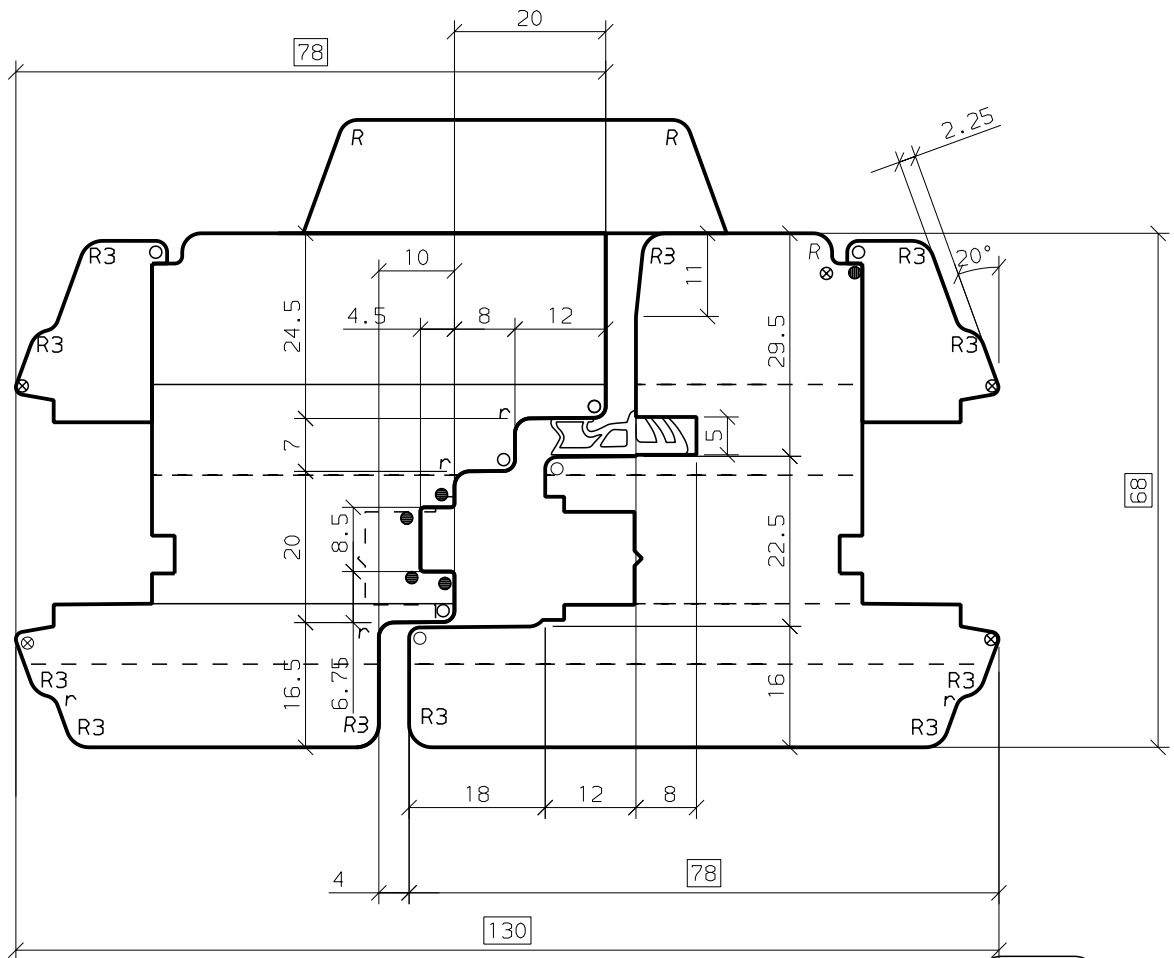


**LINKE MITTELPARTIE
KASTENFENSTER INNENÖFFNEND**

K-Name:	
K-Nr.: 166 822	
4 0446672 043	A



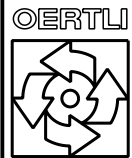
- ☒ = Schleifzugabe
- * = 0.5 mm
- = 0.5x45°
- X = 1 x45°
- = 1.5x45°
- ▽ = 2 x45°
- = R 0.5
- ⊗ = R 1
- = R 1.5
- r = R 2
- R = R 2.5



SPL

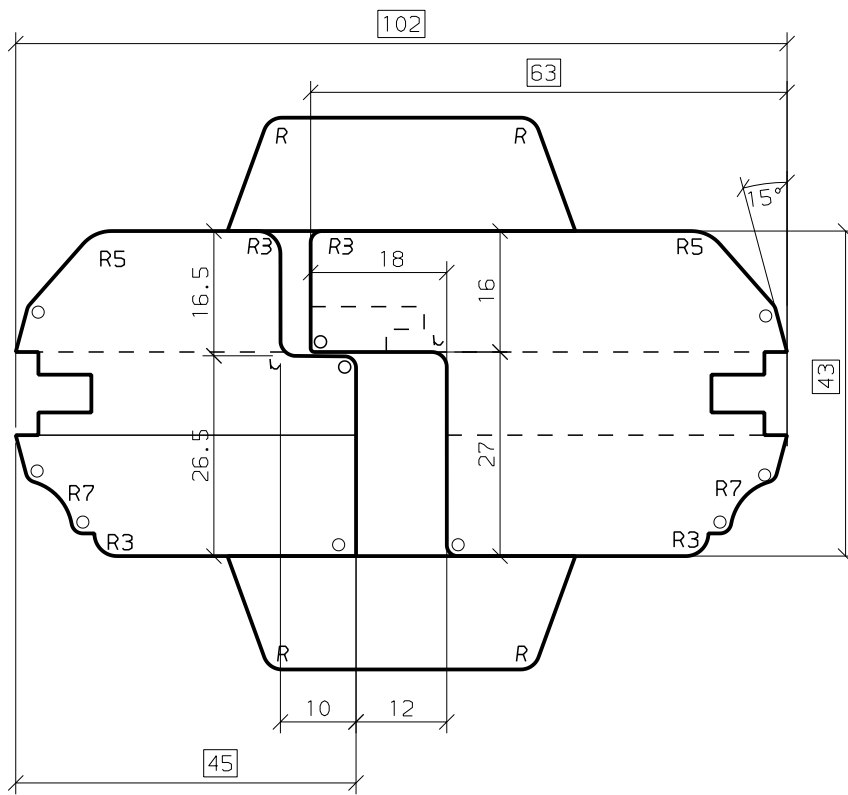
K5

Ers. durch: 40446672047B	Ers. für: .	Maßstab	Gez.	31.07.09	PER
Aenderungen: (B) VERSION 2 PER .		1:1	Gepr.	HEU	25.08.09
		%			

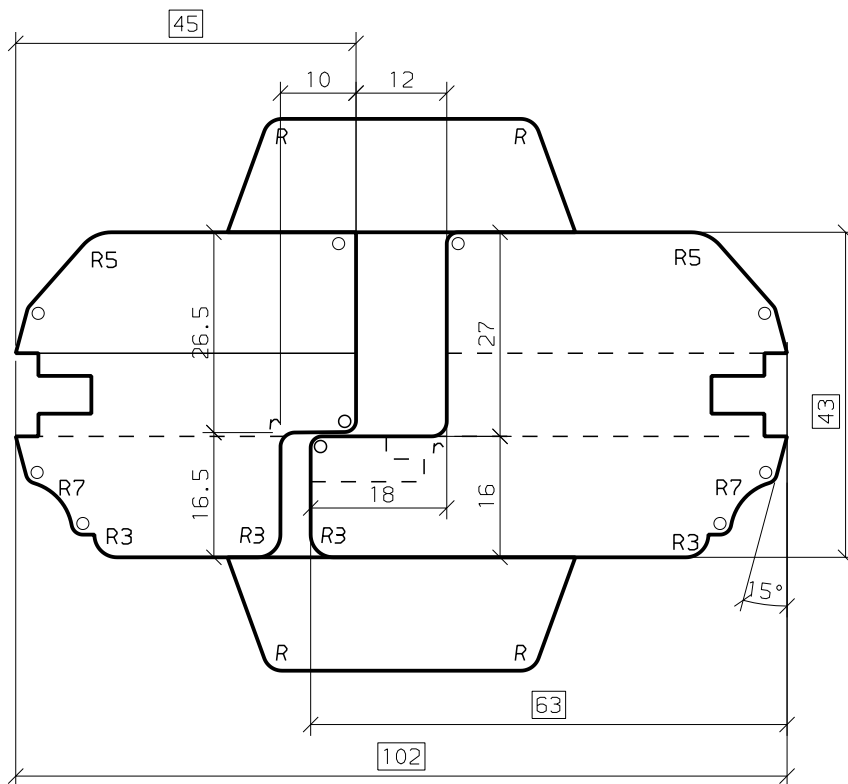


**LINKE MITTELPARTIE
KASTENFENSTER
INNEN IV 68 AUSSEN EINFACHGLAS**

K-Name:	
K-Nr.: 166 822	
4 0446672 047	A



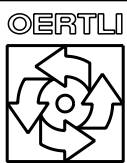
- ☒ = Schleifzugabe
- * = 0.5 mm
- = 0.5x45°
- X = 1 x45°
- = 1.5x45°
- ▽ = 2 x45°
- = R 0.5
- ⊗ = R 1
- = R 1.5
- ∩ = R 2
- R = R 2.5



SPL

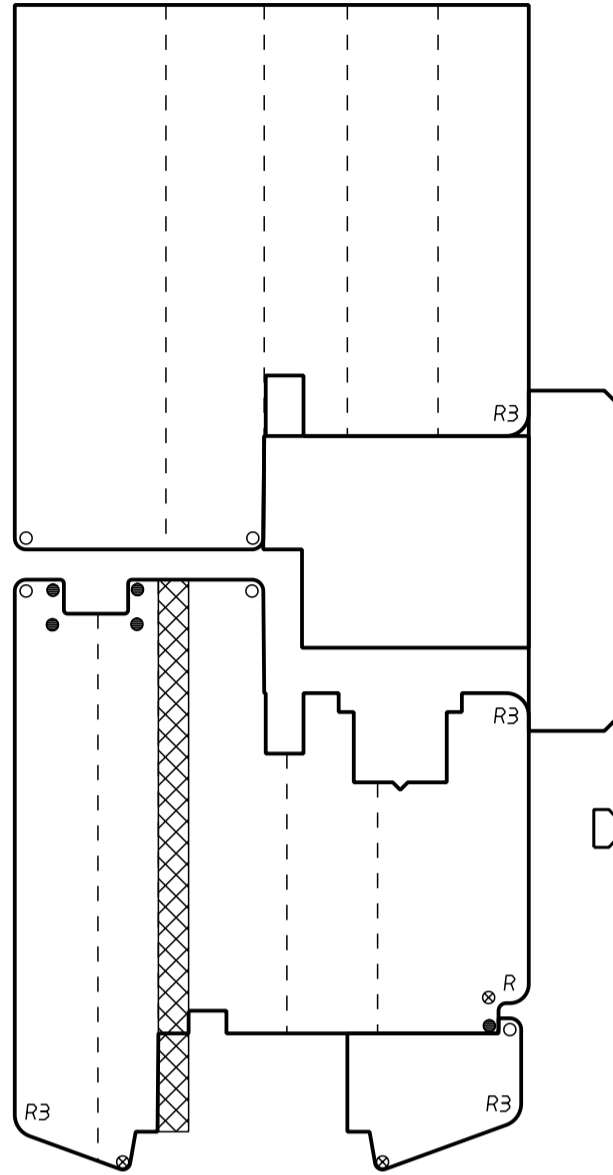
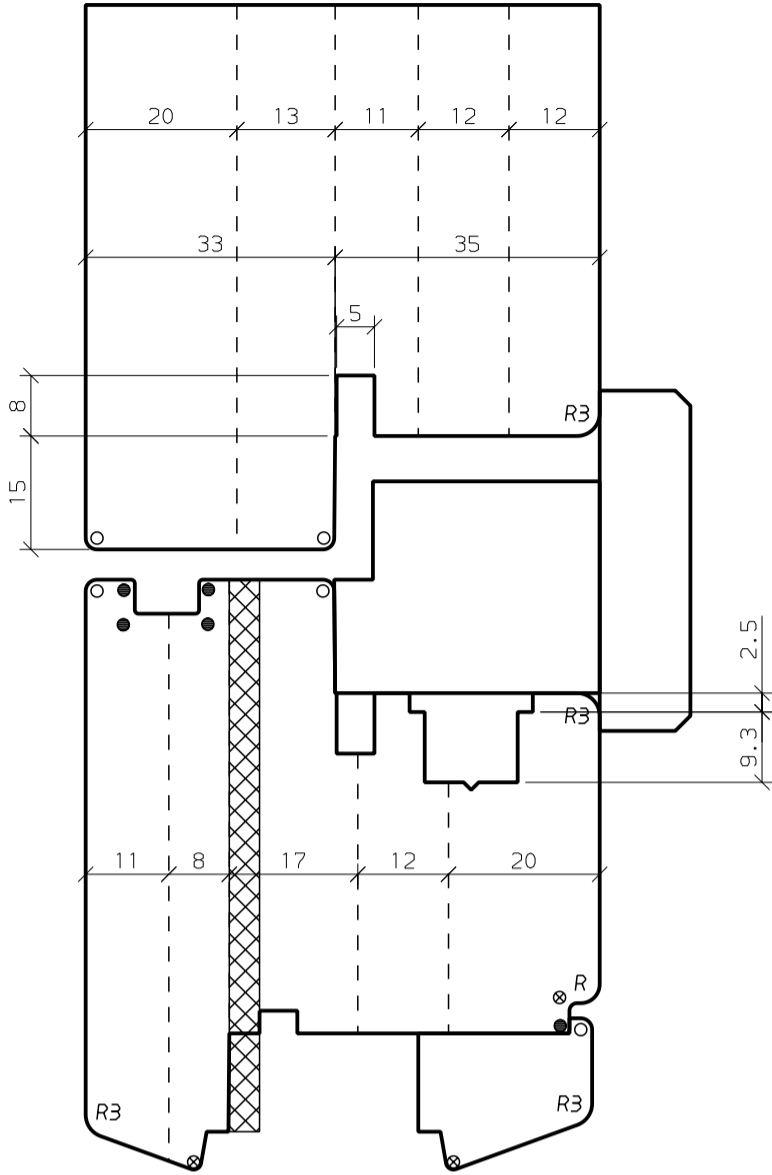
K5

Ers. durch: 40446672045D	Ers. für: 4 0446672 045 B	Maßstab	Gez.	31.07.09	PER
Aenderungen: (C) 25.08.09 HEU		1:1	Gepr.	HEU	25.08.09
INDEX		%			

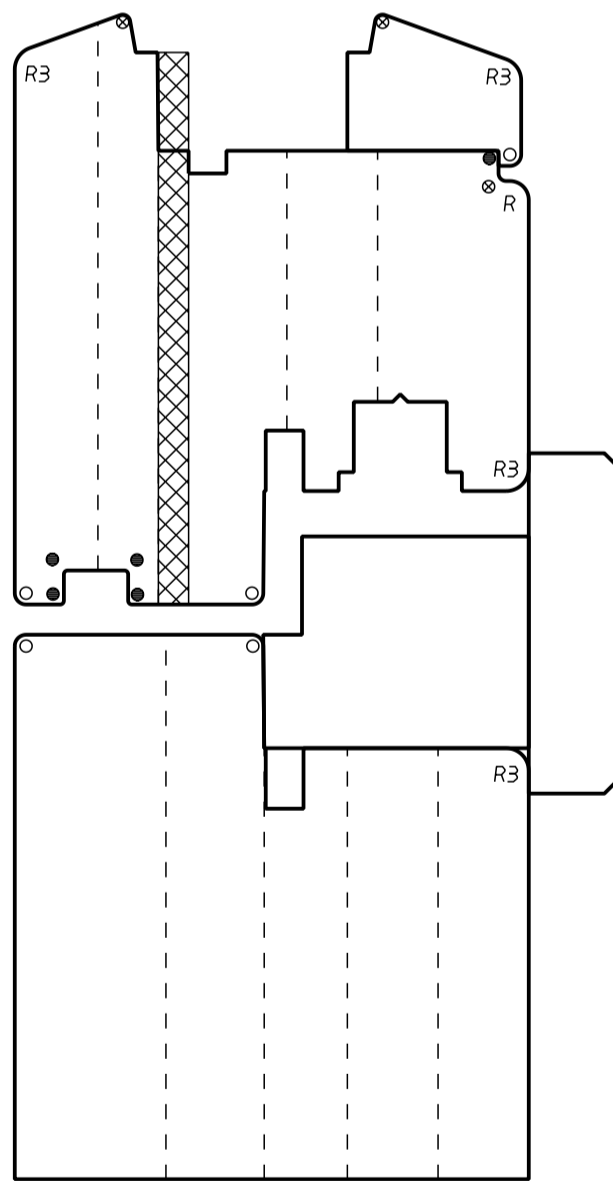
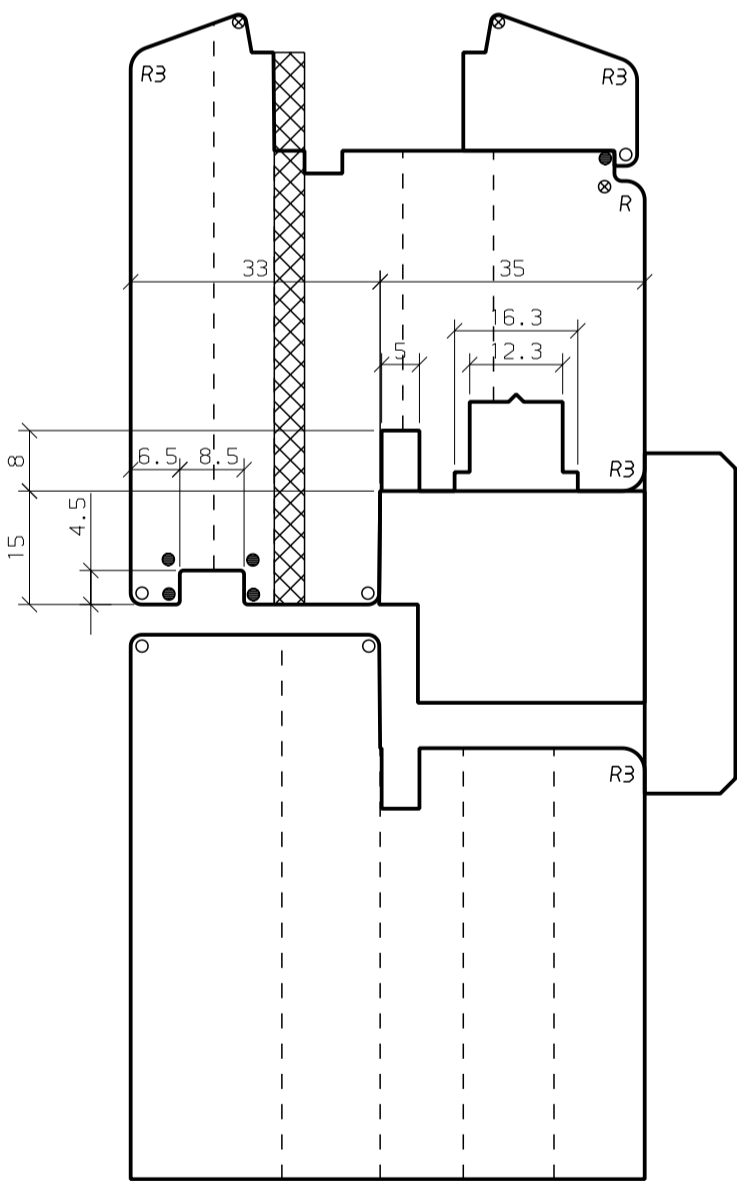
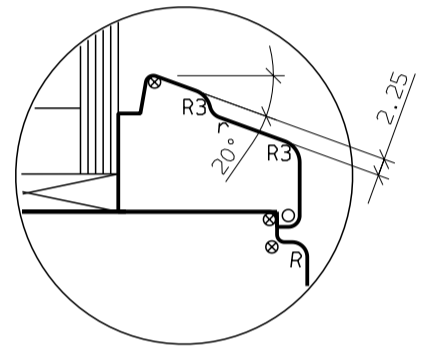


**LINKE MITTELPARTIE
KASTENFENSTER INNEN-AUSSENÖFFN.**

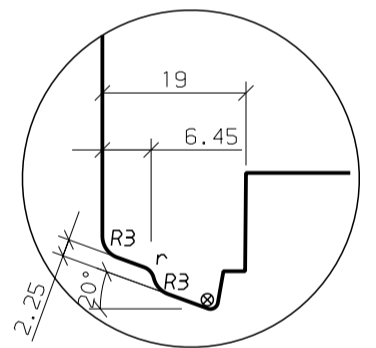
K-Name:	
K-Nr.:	166 822
4 0446672 045	C



Detail Flügel

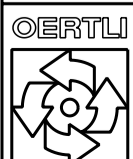


Detail Flügel



- = Schleifzugabe
- = 0.5 mm
- = 0.5x45°
- = 1 x45°
- = 1.5x45°
- = 2 x45°
- = R 0.5
- = R 1
- = R 1.5
- = R 2
- = R 2.5

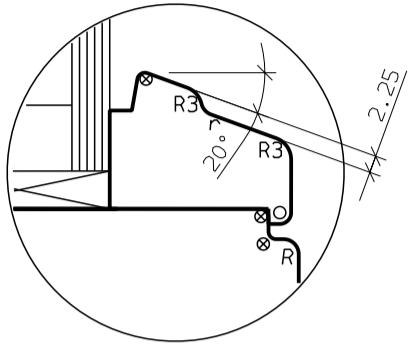
CAD



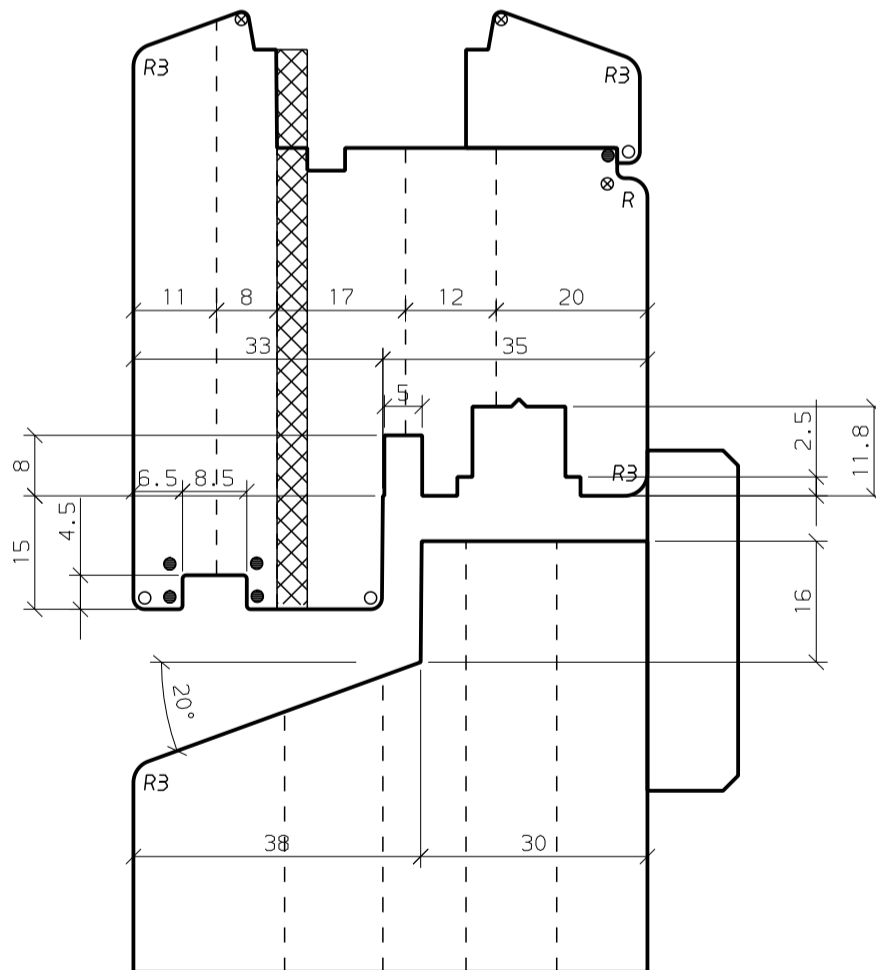
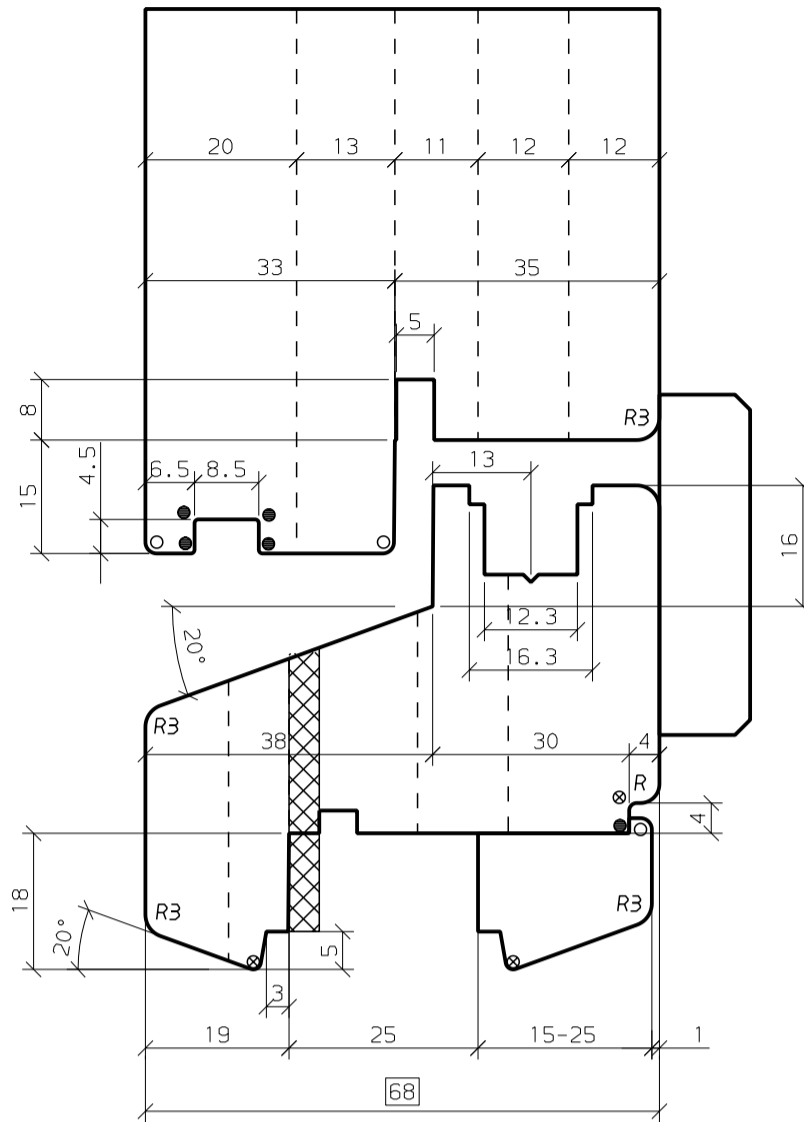
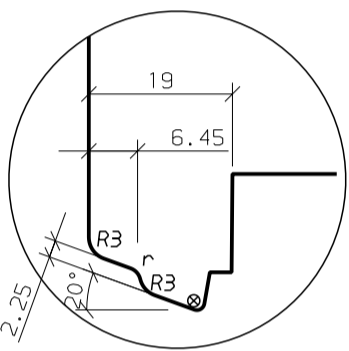
**SCHWINGFENSTER
WAAGRECHT**

Ers. durch: .	Ers. für: .	Maßstab	Gez.	02.07.09	WEN
Aenderungen:	1:1	Gepr.	04.08.09	HEU
		%			
		K-Name:			
		K-Nr.: 166 822			
3 0446672 033					A

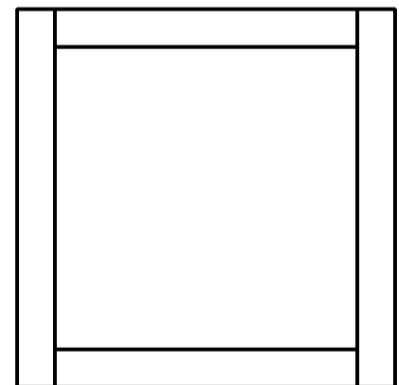
Detail Flügel




Detail Flügel



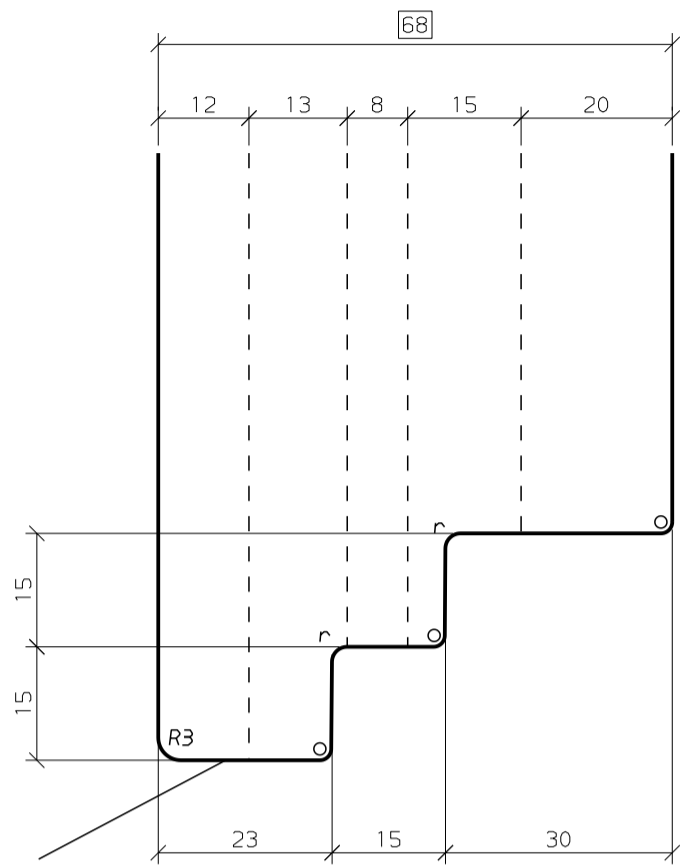
RAHMEN



- ☒ = Schleifzugabe
- * = 0.5 mm
- = 0.5x45°
- × = 1 x45°
- = 1.5x45°
- ▽ = 2 x45°
- = R 0.5
- ⊗ = R 1
- = R 1.5
- ∩ = R 2
- R = R 2.5

Ers. durch:	Ers. für: 3 0446672 613 A	Maßstab	Gez.	02.07.09	WEN
Aenderungen:	(B) 09.11.04 M1G	1:1	Gepr.	04.08.09	HEU
 SCHWINGFLÜGEL AUFRECHT		K-Name:			
		K-Nr.: 166 822			
		3 0446672 032			A

CAD

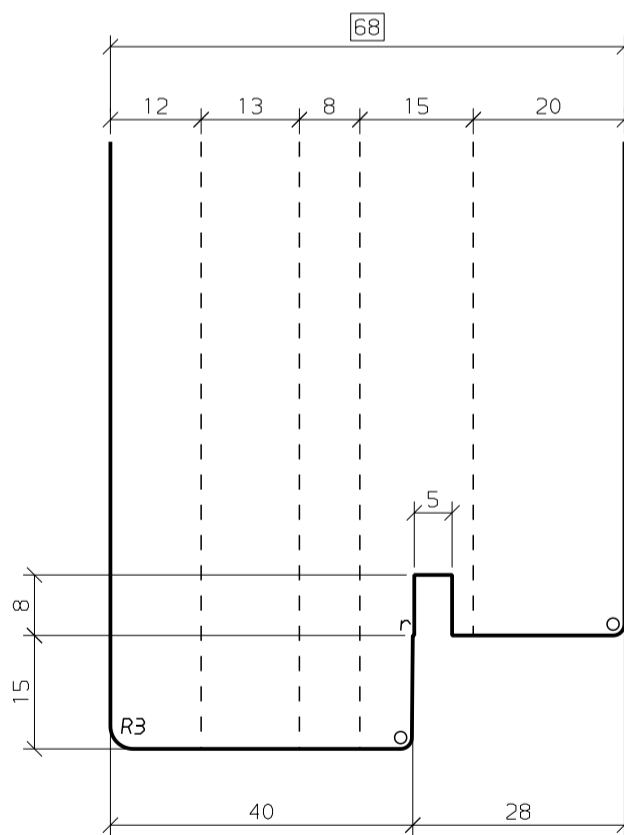
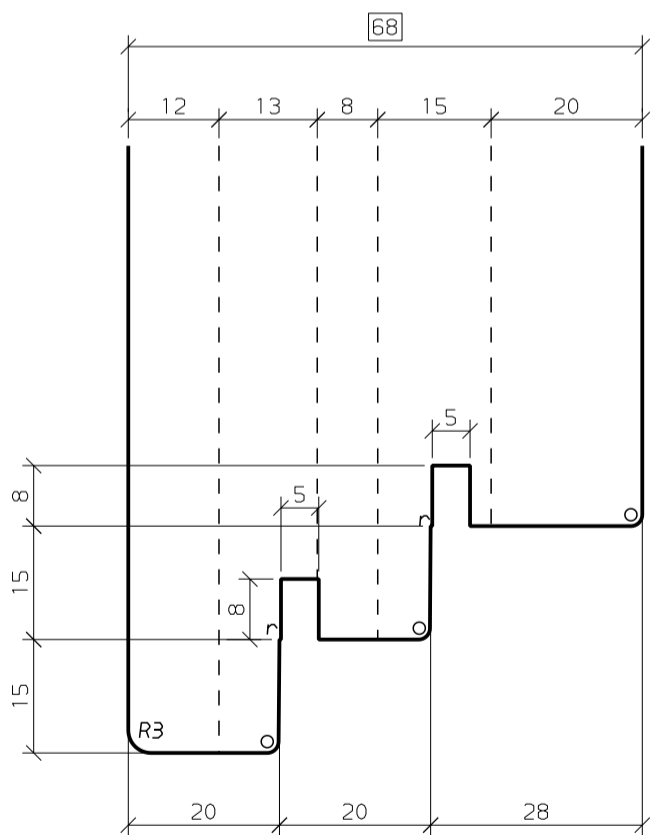


HAUSTÜR STOCK

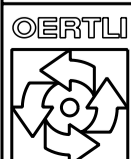
kein Rustikalprofil im Rahmenüberschlag

BRANDSCHUTZTÜR DOPPELFALZ

BRANDSCHUTZTÜR EINFACHFALZ

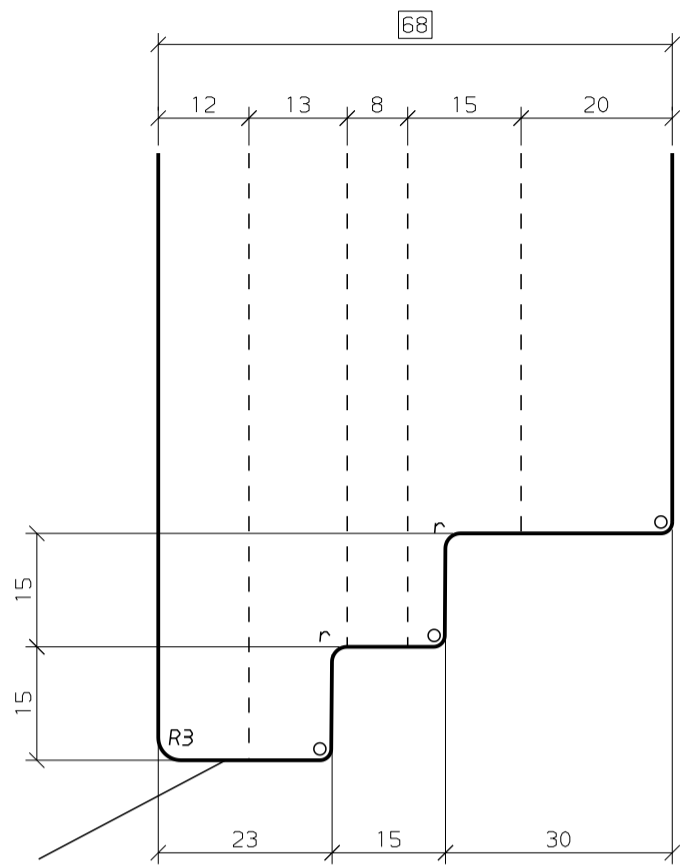


- = Schleifzugabe
- = 0.5 mm
- = 0.5x45°
- = 1 x45°
- = 1.5x45°
- = 2 x45°
- = R 0.5
- = R 1
- = R 1.5
- = R 2
- = R 2.5



HAUSTÜRE DOPPELFALZ
BRANDSCHUTZTÜR DOPPEL, EINFACH

Ers. durch: .	Ers. für: .	Maßstab	Gez.	02.07.09	WEN
Aenderungen:	1:1	Gepf.	HEU	04.08.09
		%			
		K-Name:			
		K-Nr.: 166 822			
		3 0446672 021			B

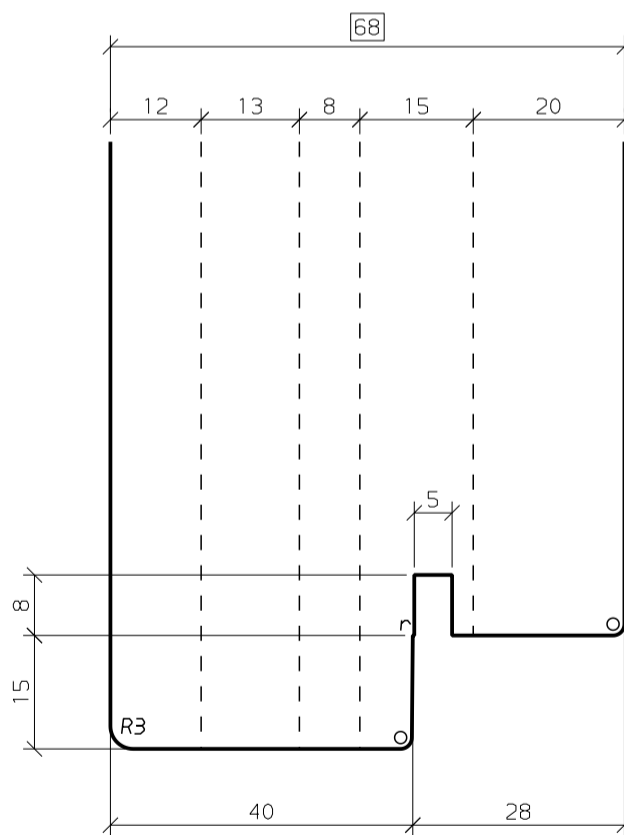
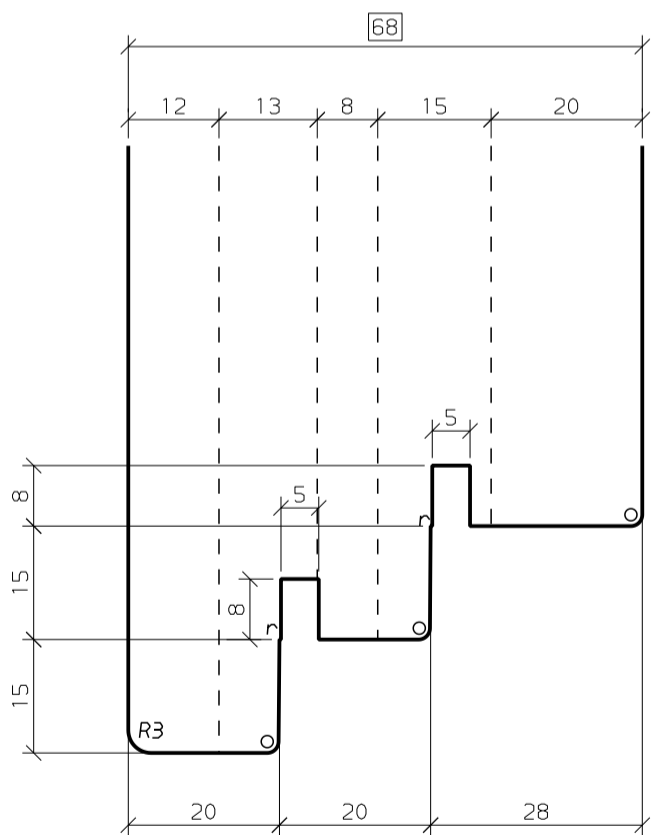


HAUSTÜR STOCK

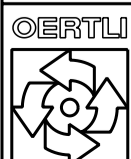
kein Rustikalprofil im Rahmenüberschlag

BRANDSCHUTZTÜR DOPPELFALZ

BRANDSCHUTZTÜR EINFACHFALZ

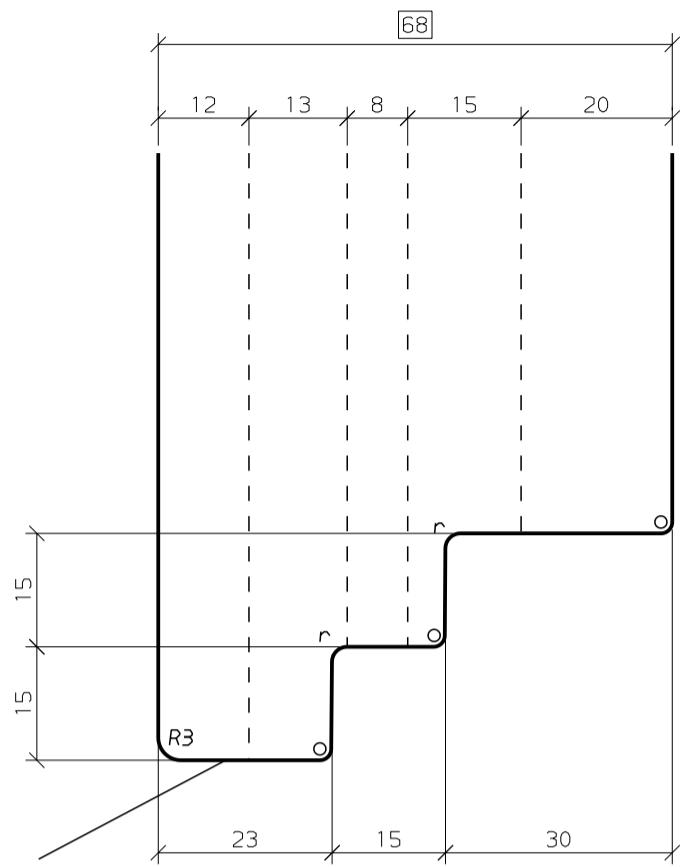


- = Schleifzugabe
- = 0.5 mm
- = 0.5x45°
- = 1 x45°
- = 1.5x45°
- = 2 x45°
- = R 0.5
- = R 1
- = R 1.5
- = R 2
- = R 2.5



HAUSTÜRE DOPPELFALZ
BRANDSCHUTZTÜR DOPPEL, EINFACH

Ers. durch: .	Ers. für: .	Maßstab	Gez.	02.07.09	WEN
Aenderungen:	1:1	Gepf.	HEU	04.08.09
		%			
		K-Name:			
		K-Nr.: 166 822			
		3 0446672 021			B

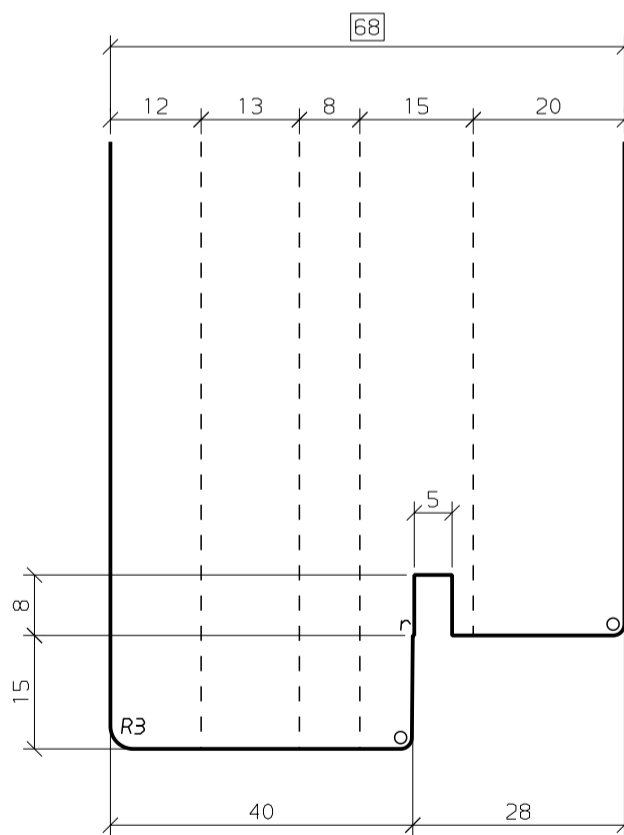
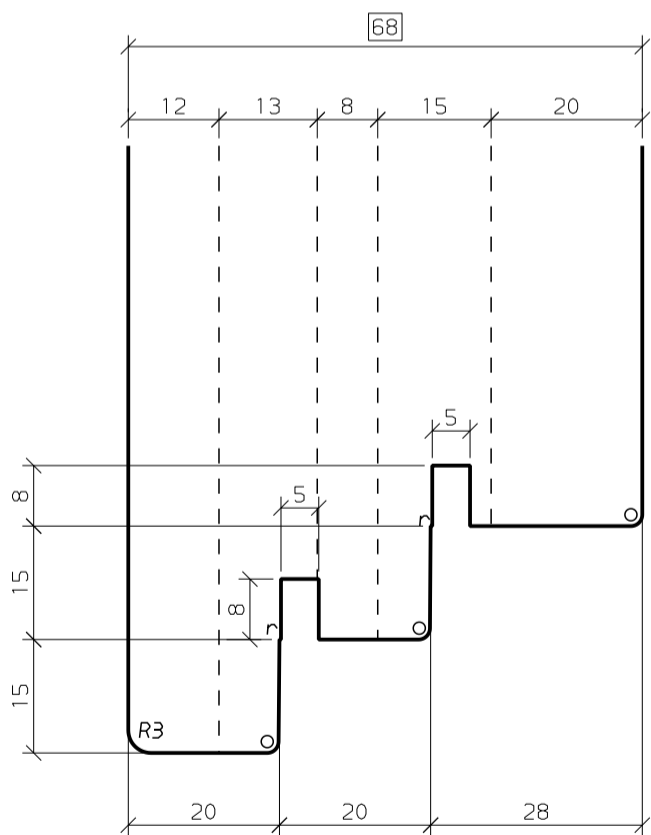


HAUSTÜR STOCK

kein Rustikalprofil im Rahmenüberschlag

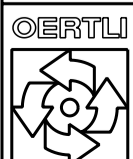
BRANDSCHUTZTÜR DOPPELFALZ

BRANDSCHUTZTÜR EINFACHFALZ



- = Schleifzugabe
- = 0.5 mm
- = 0.5x45°
- = 1 x45°
- = 1.5x45°
- = 2 x45°
- = R 0.5
- = R 1
- = R 1.5
- = R 2
- = R 2.5

SPL



HAUSTÜRE DOPPELFALZ
BRANDSCHUTZTÜR DOPPEL, EINFACH

Ers. durch: .	Ers. für: .	Maßstab	Gez.	02.07.09	WEN
Aenderungen:	1:1	Gepr.	HEU	04.08.09
		%			
K-Name:					
K-Nr.: 166 822					
3 0446672 021		B			