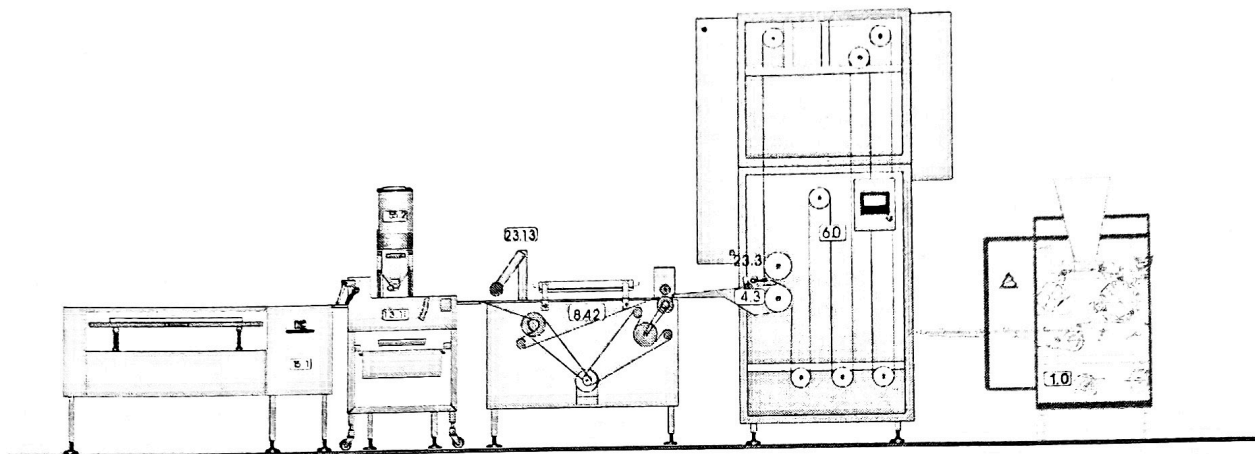


5.0 Technische Daten

5.1 Leistungsübersicht



Technische Daten:

Reihenzahl	:	5-reihig	⇒ Fahrweise für Hamburger Brötchen
		3-reihig	⇒ Fahrweise für Hot-Dog Brötchen
Stundenleistung	:	4.000 Stk./h	bezogen auf 5-reihigen Betrieb der Anlage
		3.000 Stk./h	bezogen auf 3-reihigen Betrieb der Anlage
		<i>(Gewichtsabhängige Leistungsdaten)</i>	
Berechnungsgrundlage:		5.000 Stk./h für 5-reihige Fahrweise der Anlage	
Vorgare	:	7 Min.	
Belegung	:	Automatischer Betrieb zur Belegung der Teiglinge auf Gärgutträger über die integrierte Belegungseinrichtung manueller Eingabe und Entnahme der Gärgutträger.	
Ausführung	:	Brötchenanlage mit Blechverkleidung in Ausführung Edelstahl Rostfrei Rahmenausführung Vorgärschrank in Edelstahl	
Stellfläche	:	Gem. Layout	
Bedienungsseite	:	In Laufrichtung „Links“	
Brötchenanlage nach:		Artikel-Nr. :	586016
		Zeichnungs-Nr. :	IB 04-3-015

Elektrische Daten

Betriebsspannung	:	400 / 230 Volt	50 Hz	3 Ph
Steuerspannung	:	24 V	DC	
Nennstrom / KW	:	ca. 15 KW		
Absicherung	:	50 Amp.	Träge	

5.3 Geräuschemission



Die Maschine entspricht den Vorgaben der Maschinenrichtlinie 98/37/EG Anhang I.
Von der Maschine geht ein Geräuschemissionswert von ≤ 70 dB(A) aus.

Weitere Normen und Richtlinien:

- DIN 45635 Teil 1
Geräuschemessung an Maschinen; Luftschallemission
- DIN EN 27779
Akustik; Geräuschemessungen an Maschinen
- VBG 121
Lärm

5.4 Produktspezifikation

Produktübersicht:

Produktname / Produkt	Gewicht [TE g]	Maße [mm]	Belegung	Abmessung Gärgutträger
Hamburger 	40 - 80		5 x 4	640 x 520 mm
Hot Dog 	40 - 80		3 x 4	700 x 500 mm

Belegungsbilder

