

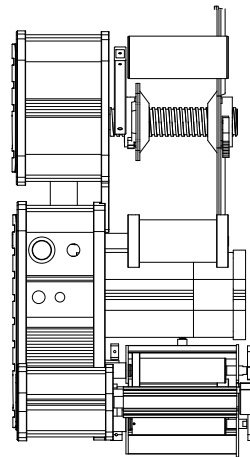
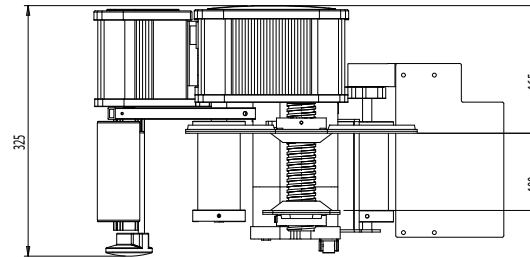
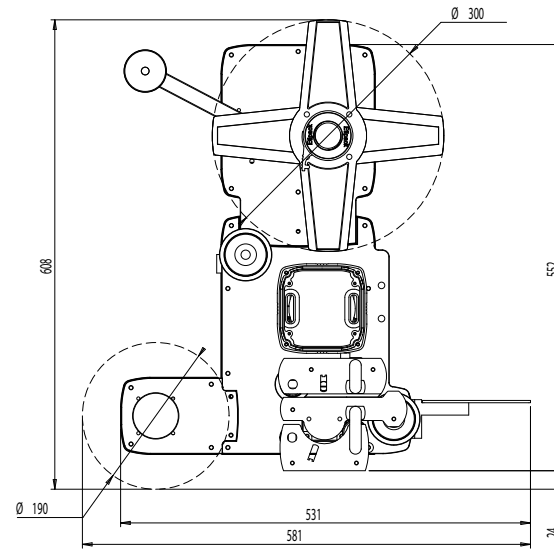
## Strong

Automatisches Etikettiergerät - Automatic labeller



Strong ist ein Etikettiergerät, das Robustheit, Zuverlässigkeit und einen interessanten Preis vereint, um eine umfassende Bandbreite von Anwendungen am Markt abzudecken. Die Spendegeschwindigkeit bis 30m/min kann mittels Potenziometer von Hand angepasst werden.

Strong is the automatic labeller combining strength, reliability and an affordable price to cover a wide range of market applications. Dispensing speed, up to 30 m/min, can be manually varied by a potentiometer.



## Technische Daten - Technical Specifications

	100	200
Spendegeschwindigkeit	≤ 30 m/min	≤ 20 m/min
Speed		
Etikettendurchlassbreite	20 - 100 mm	20 - 200 mm
Dispensing W		
Rollenaußendurchmesser	≤ 300 mm	
Outside reel Ø		
Rollenkerndurchmesser	40 - 75 mm	
Inside reel Ø		
Antrieb	Schrittmotor	
Motor	Stepper motor	
Spendegenauigkeit	± 0,5 mm	
Stop Tolerance		
Maße L x B x H	581x325x608 mm	581x425x608 mm
Size L - W - H		
Spannungsversorgung	115/230 V, 50-60 Hz	
Electrical supply		
Leistungsaufnahme	100 W	
Power		
Schutzklasse	IP 55	
Electrical protection		
Geräuschpegel	70 dB	
Noise level		
Ausführung	Rechts - Links	
Version	RH - LH	

Etipack behält sich das Recht vor, Änderungen im Zuge des technischen Fortschritts an den Maschinen ohne Vorankündigung vorzunehmen.

Etipack reserves the right to modify according to the technical evolution, without notice. All the rights of intellectual and technological ownership are reserved.



ISO 9001:2008 Cert. n.0291/5



Layout Strong 100

