

## 2 Technische Daten



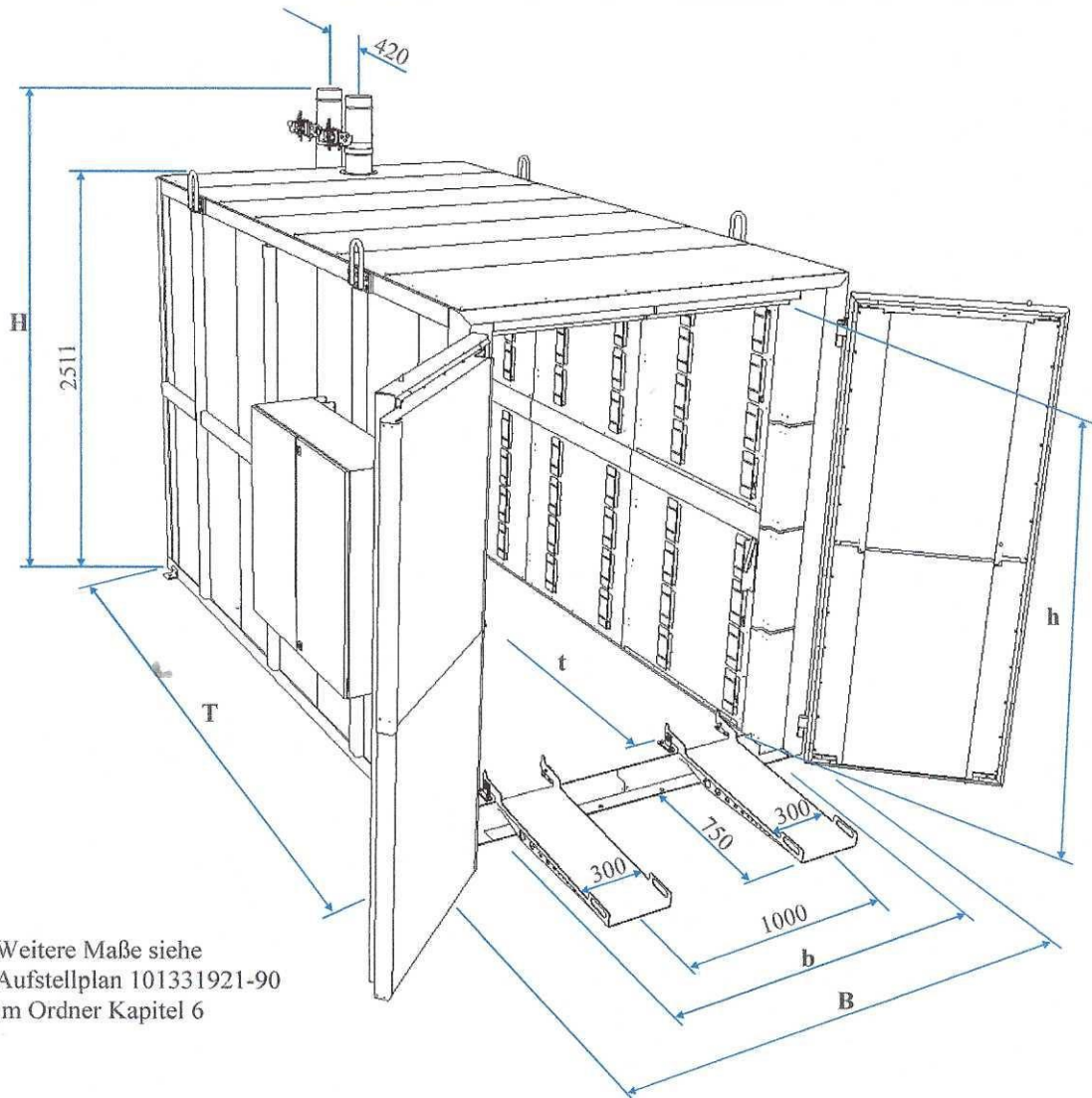
Die elektrischen Daten befinden sich auf dem Typenschild, das sich seitlich am Ofen befindet.

Modell	Tmax °C	Ofenraum Innenabmessungen in mm			Ofenraum <sup>2)</sup> Außenabmessungen in mm			Umwälzrate m <sup>3</sup> /h	Leistung kW	Gewicht kg
		b	t	h	B	T	H			
N 9000/26HAS1	260	1500	3000	2000	2400	3860	2830	18000	93	a.A.

1) = Reduzierter Anschlusswert für Kunststoffanwendungen = a.A.

2) = Außenabmessungen mit Anbauteilen

a.A. = auf Anfrage/siehe Versandpapiere



Weitere Maße siehe  
 Aufstellplan 101331921-90  
 im Ordner Kapitel 6

I Abb. 6: Abmessungen Niedertemperatur-Kammerofen