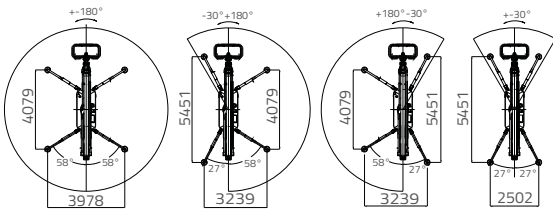
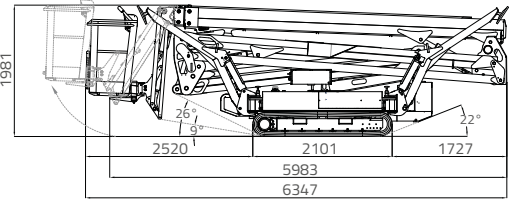
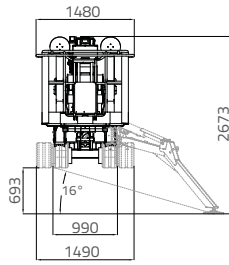
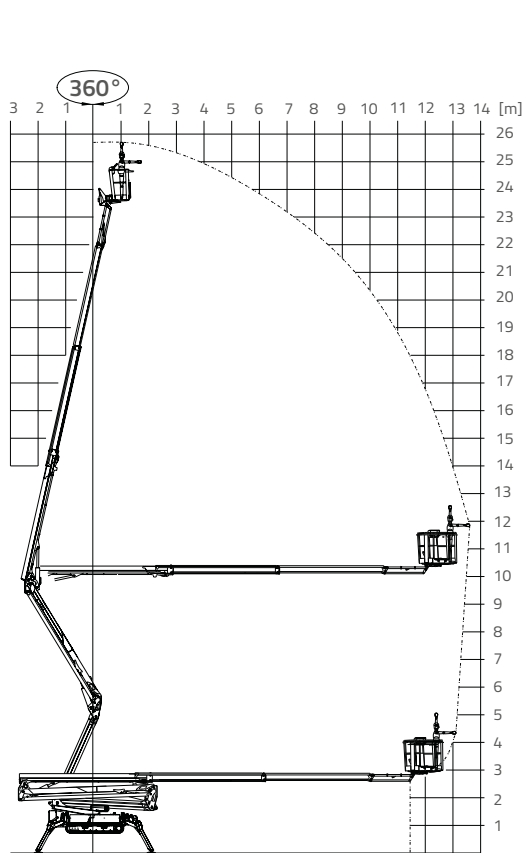


# LIGHTLIFT 26.14

## PERFORMANCE III S



- 25,70 m
- 13,75 m
- 6,34 m
- 5,98 m
- 1,98 m
- 1335x690xh.1100 mm
- 124°(+/-62°)
- 16°/28,7%
- 4365 kg - 9623 lb (Kubota)  
4384 kg - 9665 lb (Lithium-ion)
- Kubota D902 Autorev system  
21,6 CV 3200 rpm
- 2,2kW-230V-50Hz  
2,2kW-110V-50Hz

- 1,1 - 2 km/h
- 990/1490 mm
- 3124 daN - 4,42 daN/cm<sup>2</sup>
- 4079 x 3978mm  
(5451x2502mm)
- Automatic set up system III S std  
III S - Abstütz- und Einfahrtomatik  
serienmässig
- Remote control  
Kabelfernbedienung
- GPRS-GPS
- R.A.H.M.

100Ah/83V  
Optional - Optional

