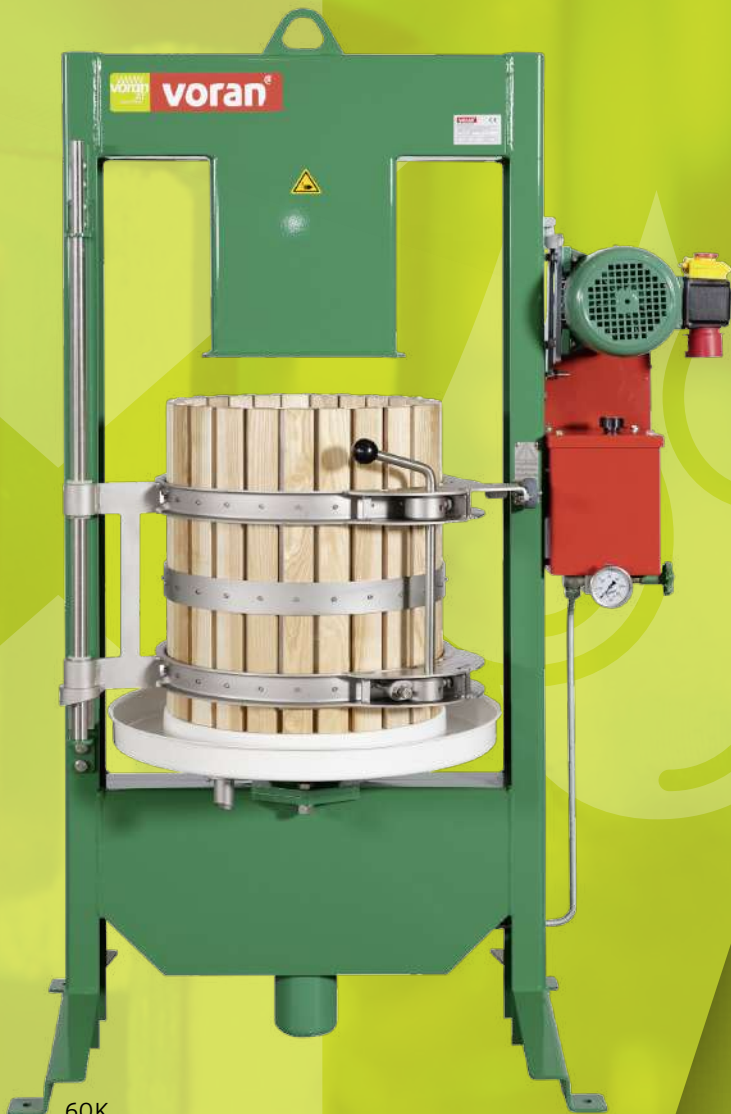


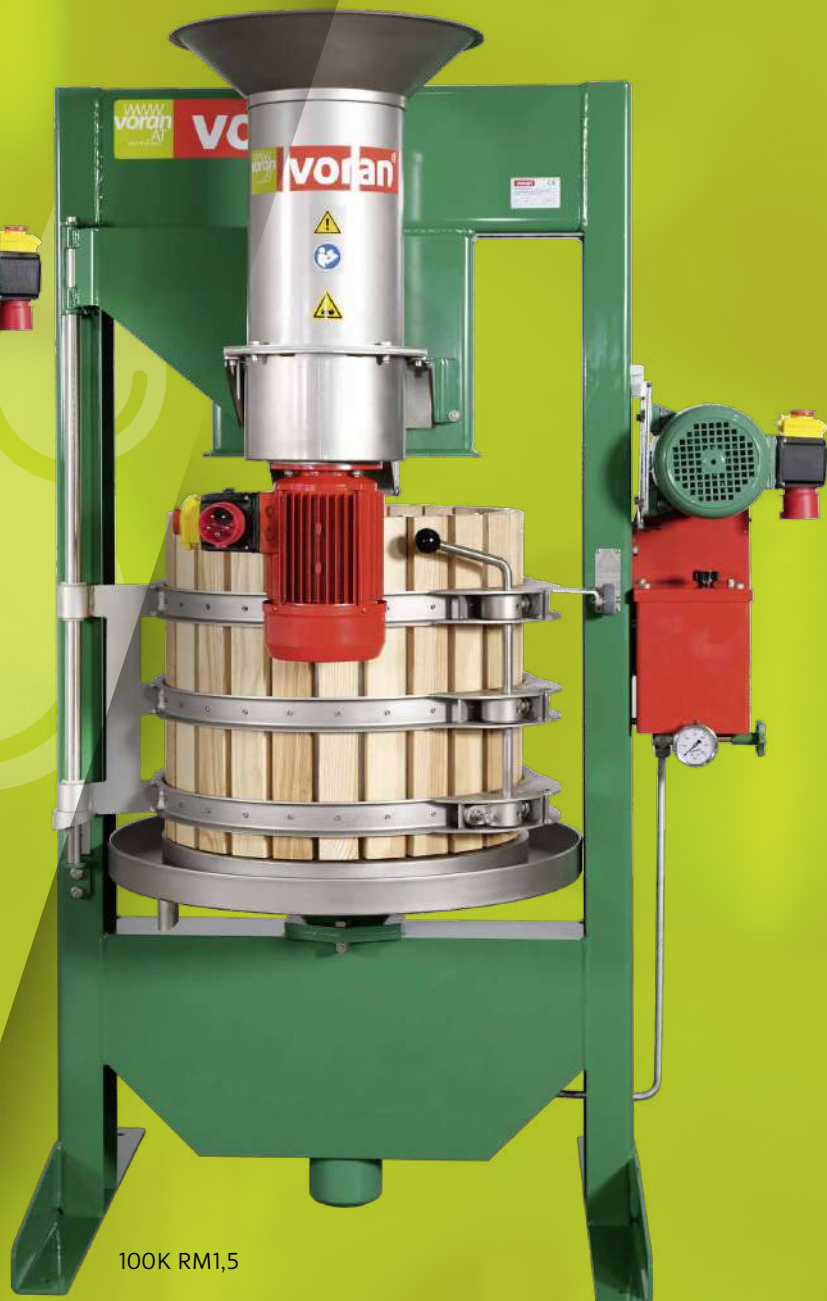
voran[®]

maschinen

Korbpressen 60K 100K



60K






100K RM1,5

Obst pressen...

Das Beste aus dem Korb

- Hohe Ausbeute
- Leichtgängiger Edelstahl-Exzenterverschluss beim schwenkbaren Rundkorb
- Sämtliche mit dem Obst in Berührung kommende Teile aus rostfreiem Stahl, Holz oder Kunststoff
- Einfache Bedienung
- Leichte Reinigung
- Wartungsfreie Hydraulikpumpe ohne Ansaugventil und Manschette
- Automatisches Überdruckventil 380 bar (für 100K) und 320 bar (für 60K)
- Wartungsarme Technik

Zerkleinern	Pressen	Pasteurisieren
		
RM-Serie Muser	60K 100K	PA-Serie

Optional: angebaute, schwenkbare Rätzmühle für direkte Korbbefüllung

Ausschwenkbarer Korb zur einfachen Entleerung

Durch untenliegenden Presszylinder kann kein Öl mit dem Produkt in Berührung kommen



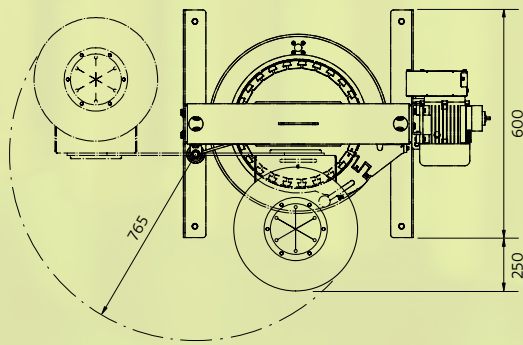
Lieferumfang: Druckplatte, Einlagehülle, Presssack und Press-einlagen



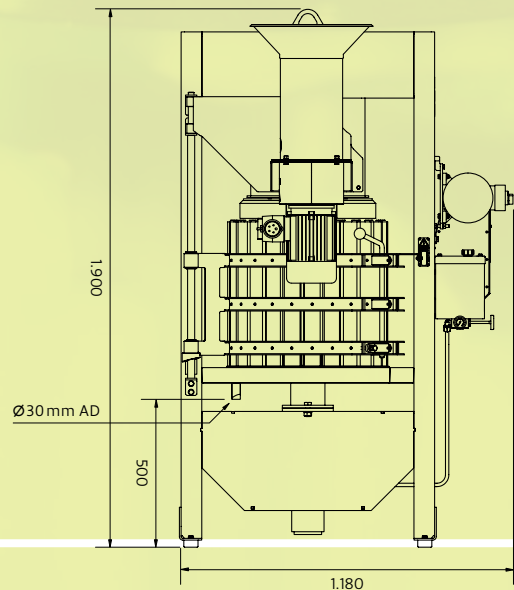
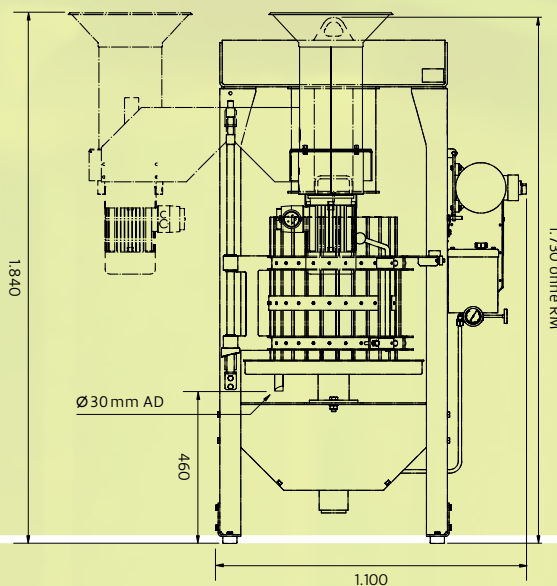
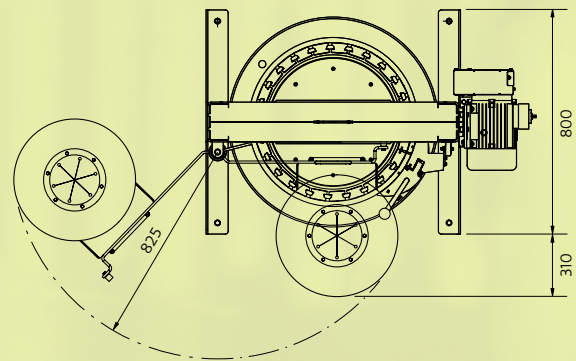
Kraftvoller, einfach zu bedienender Exzenter-korbverschluss

...und weiterverarbeiten

60K



100K



Typ	60K (RM1,5)	100K (RM1,5)
Nennleistung in kg/h	180	300
Motorleistung in kW (Presse/Mühle)	1,1/1,5	1,5/1,5
Presskraft in t	16	24
Elektrischer Anschluss*	400 V/50 Hz (dreiphasig)	400 V/50 Hz (dreiphasig)
Stecker	CEE 16 A	CEE 16 A
Abmessungen Länge/Breite/Höhe in mm (RM1,5)	1.100/600 (850)/1.720 (1.840)	1.180/800 (1.110)/1.900
Gewicht in kg (Mühle)	260 (30)	340 (30)
Durchmesser der Einlagen in cm	38	48
Anzahl der Tücher	3	3
Ausführung	Stahl pulverbeschichtet	Stahl pulverbeschichtet
Lieferumfang (gilt für beide Pressen)	3 Presseinlagen, 3 Einlagehüllen, Presssack, Druckplatte	

* Andere Netzspannungen und -ausführungen auf Anfrage

Geschäftsfelder voran GmbH

maschinen

fertigung

anlagenbau

fassaden

Wie Sie uns erreichen



voran Maschinen GmbH
 Produktion & Vertrieb
 Inn 7
 A 4632 Pichl bei Wels
 Österreich
 T +43(0)72 49 / 444-0
 F +43(0)72 49 / 444-888
 office@voran.at · www.voran.at

Service Hotline
 T +43(0)72 49 / 444-200