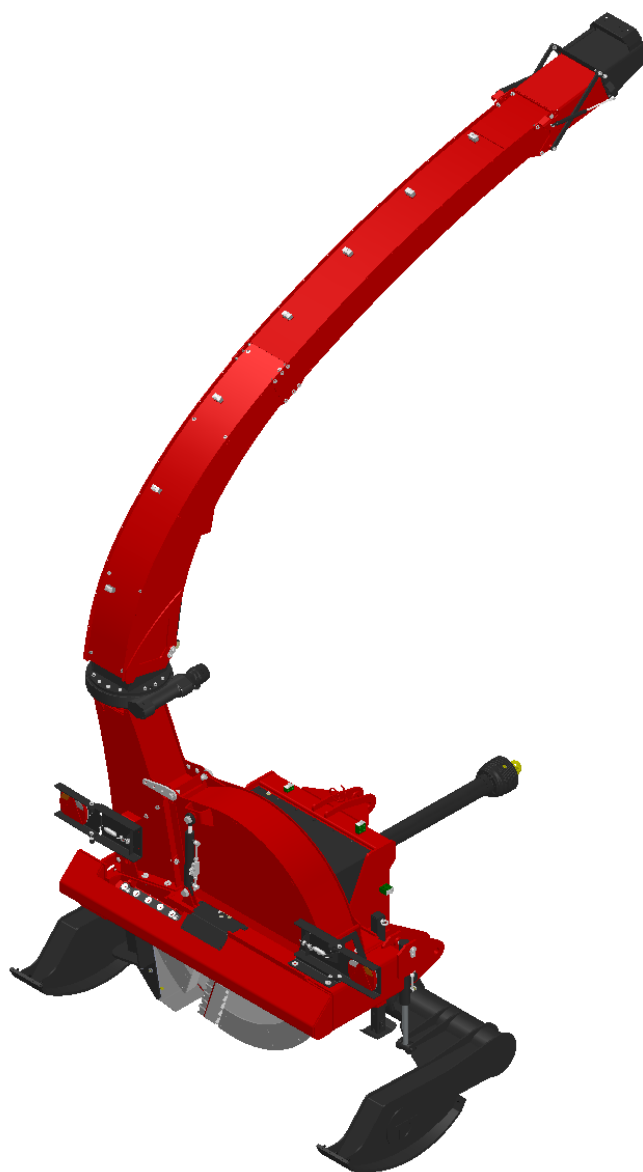


Greentec Stobbenhakker



Onderdelen catalogus

Spare-parts catalogue

Ersatzteilliste

UFKES
Greentec 

Bestellen onderdelen Ordering spare parts Bestellung Ersatzteile

Bestelling

Indien u onderstaande regels opvolgt bij het bestellen van onderdelen bent u verzekerd van een snelle en juiste levering.

1. Vermeld model, bouwjaar en serienummer van de machine. Bestellen gaat via e-mail of telefoon.
2. Vermeld het volledig onderdeelnummer met de omschrijving daarvan (indien bekend).
3. Vermeld de manier van verzending.

Onderdelen zijn te bestellen bij uw lokale Greentec dealer of bij:

Ufkes Greentec v.o.f.
Kelvinlaan 80 | 9207 JB | Drachten
Tel: 0512 - 58 47 60
WhatsApp: 0512 - 58 47 64
Afd. Spare Parts | e-mail: parts@ufkes.net

Ordering

If you follow the rules stated below when ordering spare parts you will be assured of a fast and correct delivery.

1. State the model, year of construction and serial number and order by e-mail or telephone.
2. State the full number of the part and the description (if known).
3. State how the part needs to be despatched.

These can be ordered at your local Greentec dealer or at:

Ufkes Greentec v.o.f.
Kelvinlaan 80 | 9207 JB | Drachten | The Netherlands
Tel: +31(0)512 - 58 47 60
WhatsApp: +31(0)512 - 58 47 64
Department: Spare Parts | e-mail: parts@ufkes.net

Bestellung

Wenn Sie die folgende Vorschriften bei der Bestellung von Ersatzteile beachten können Sie sicher sein dass die Lieferung korrekt und schnell erfolgt.

1. Geben Sie das Modell und die Seriennummer des Maschine an und bestellen Sie das bitte beim E-Mail oder Telefon.
2. Geben Sie die vollständige Ersatzteilnummer und die Benennung des Ersatzteiles an.
3. Geben Sie die Art des Transports an.

Ersatzteilen können Sie bestellen bei Ihrem örtlichen Greentec Händler oder bei:

Ufkes Greentec v.of.
Kelvinlaan 80 | 9207 JB | Drachten | The Netherlands
Tel: +31(0)512 - 58 47 60
WhatsApp: +31(0)512 - 58 47 64
Abteilung: Ersatzteillager | E-mail: parts@ufkes.net

Greentec Stobbenhakker

Slijtdelen
Wear parts
Verschleißteile

8

7

6

5

4

3

2

1

REV. OMSCHRIJVING DATUM PAR.

F

F

E

E

D

D

C

C

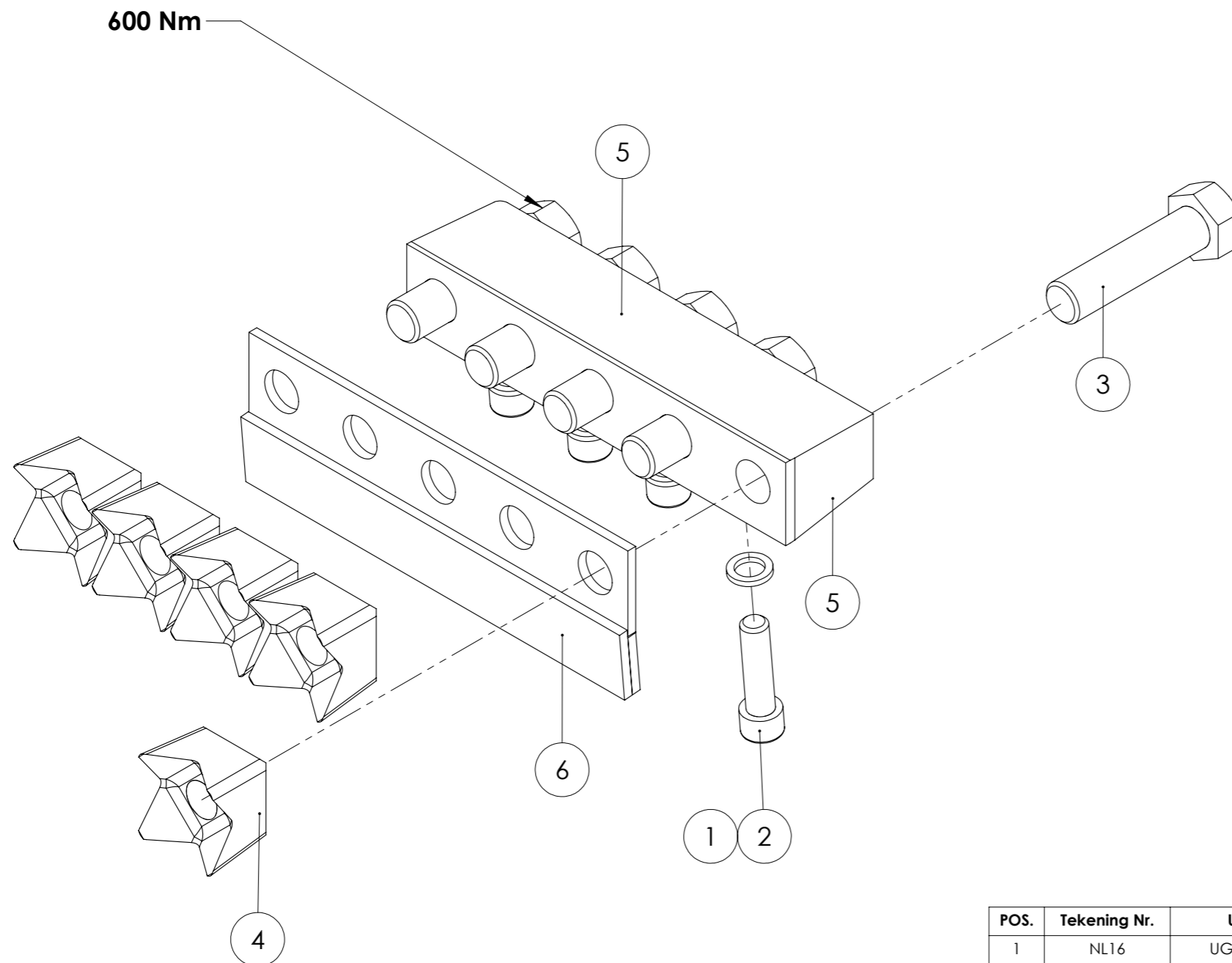
B

B

A

A

600 Nm



POS.	Tekening Nr.	UG Nr.	Benaming	Aant.
1	NL16	UG0050619	Nordlock ring NL16	8
2	912161560109	UG0078015	BZK. bout DIN912 - M16 x 1.5 x 60 10.9	8
3	931114144	UG0116122	Zeskantbout	5
4	S9101004	UG0119588	Zaagbeitel	5
5	1460-2007-21	UG7011403	Beitelhouder 5st.	1
6	1460-1029-00	UG7011531	Slijtplaat beitelhouder	1

Opmerking:

Soort: MOD

Material: Module

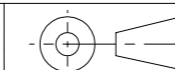
Mass:

Dimensions: X X

Finish: Onbehandeld

UFKES
Greentec

UFKES Greentec
Kelvinlaan 80
9207 JB Drachten
Tel. 0031(0)512 584760
Fax 0031(0)512 584761
www.ufkes.net



Drawn: JvdG
Date: 16-2-2023

Checked: HJS
Date: 6-3-2023

Units: mm / degrees
Scale: 1:5

Geometrical tolerances:
ISO 1101

General tolerances:
ISO 2768-mK

Description:

Module beitelhouder

Drawing nr.

1460-1016-00

Rev.

A**A3**

UG nr: UG9011401

Sheet 1 of 1

COPYRIGHT OF UFKES GREENTEC WHOSE PROPERTY THIS DOCUMENT REMAINS. NO PART MAY BE DISCLOSED, DUPLICATED, COPIED OR IN ANY OTHER WAY MADE USE OF, WITHOUT WRITTEN PERMISSION OF UFKES GREENTEC.

8

7

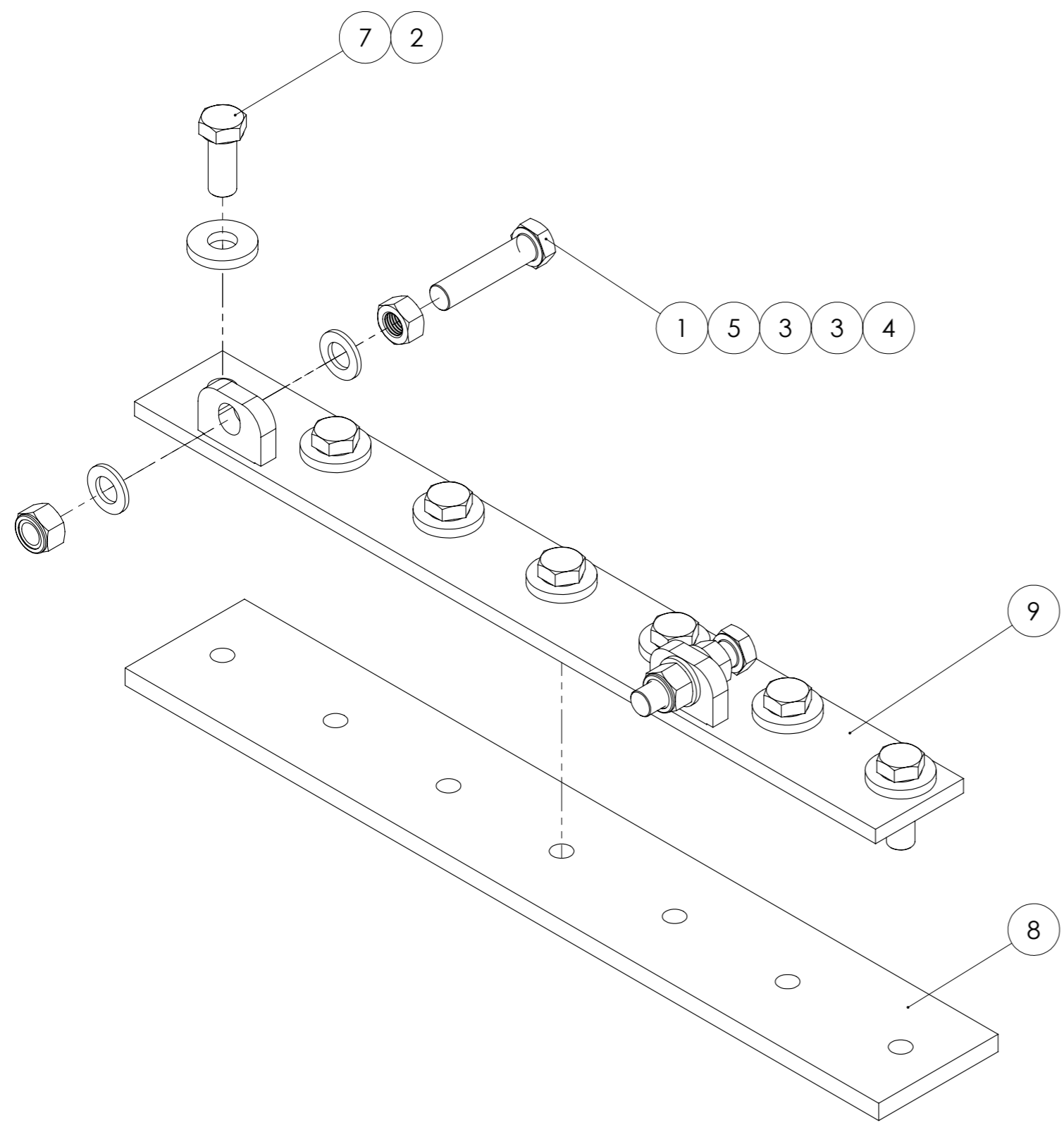
6

5

4

3

REV.	2	OMSCHRIJVING	DATUM	1	PAR.
------	---	--------------	-------	---	------



POS.	Tekening Nr.	UG Nr.	Benaming	Aant.
1	9331670109	UG0000912	Zeskant bout DIN933 - M16 x 70 10.9	2
2	734916	UG0005918	Sluistring zwaar M16	7
3	125A16	UG0027658	Sluistring DIN125 M16	4
4	9851610	UG0043294	Borgmoer DIN985 M16 10.9	2
5	93416	UG0117276	Zeskantmoer DIN934 M16 Kl. 8	2
6	9331650109	UG0120934	Zeskant bout DIN933 - M16 x 50 10.9	1
7	9331640109	UG0129954	Zeskant bout DIN933 - M16 x 40 10.9	6
8	1050-1010-32	UG7002336	Tegenmes	1
9	1460-2003-00	UG7011378	Stelplaat tegenmes	1

Opmerking:

Soort: MOD Material: Module Mass:

Dimensions: X X Finish: Onbehandeld

Units: mm / degrees Description: **Module tegenmes**
Scale: 1:10

Geometrical tolerances: ISO 1101

General tolerances: ISO 2768-mK

Drawn: JVDG Date: 14/02/2023

Checked: HJS Date: 06/03/2023

Drawing nr. **1460-1012-00** Rev. **A**

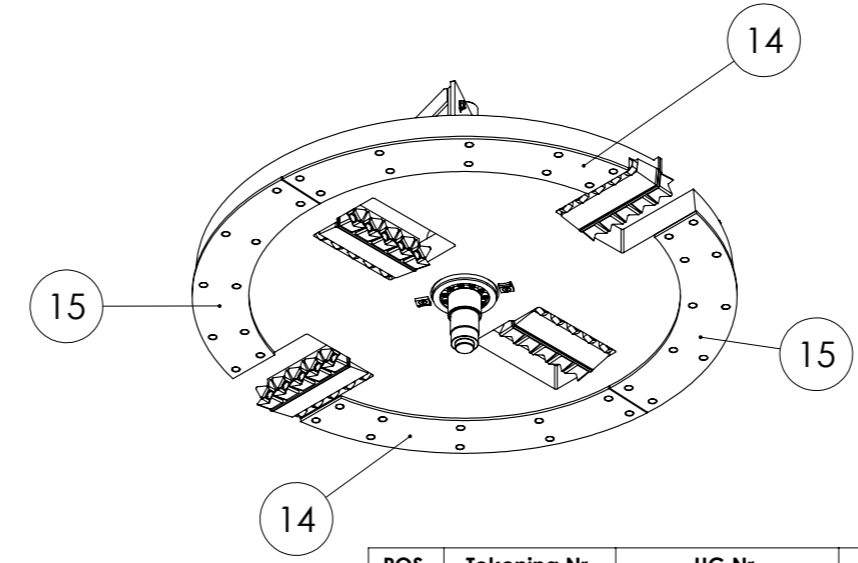
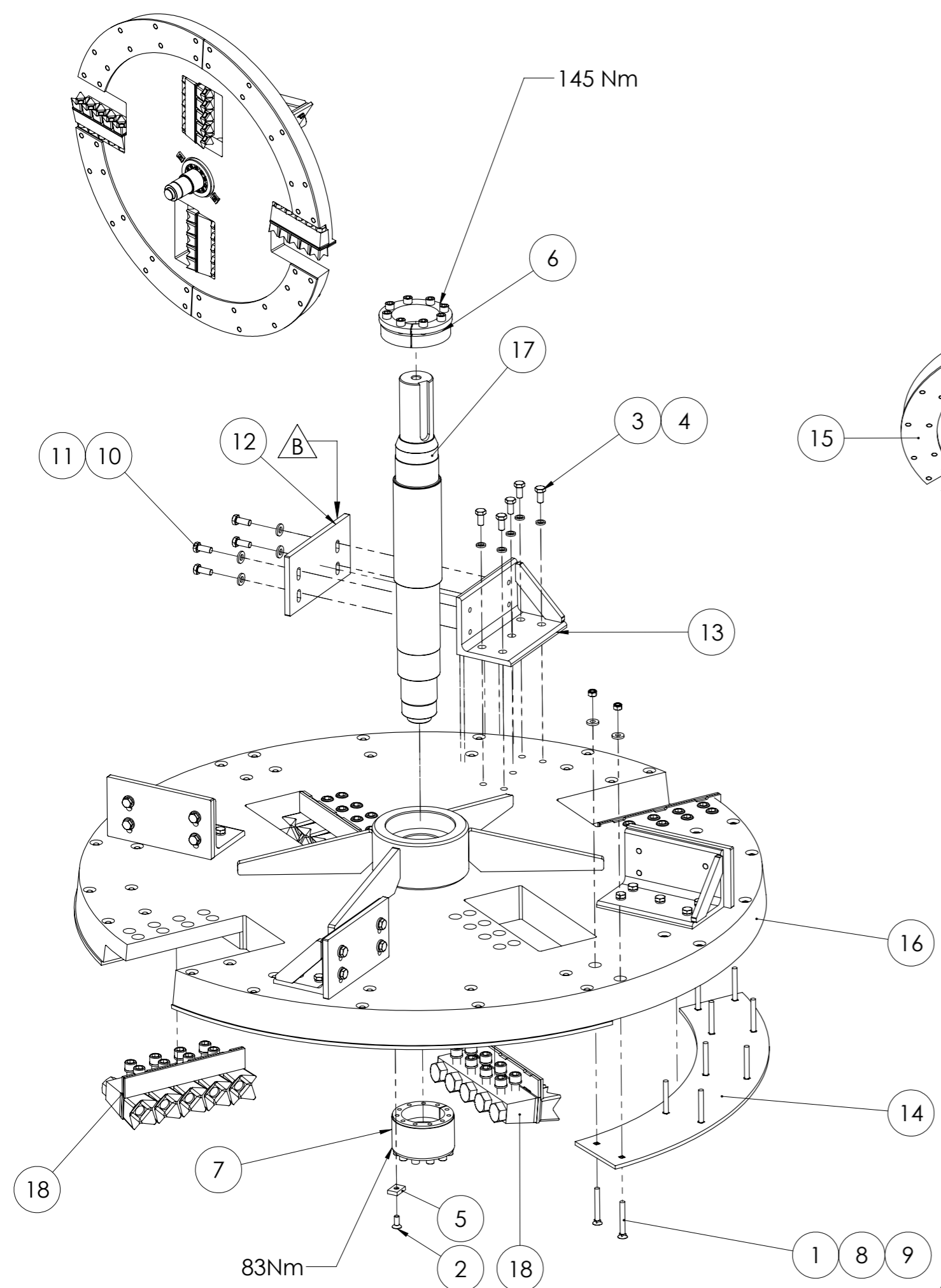
UG nr: UG9011381 Sheet 1 of 1 **A3**

COPYRIGHT OF UFKES GREENTEC WHOSE PROPERTY THIS DOCUMENT REMAINS. NO PART MAY BE DISCLOSED, DUPLICATED, COPIED OR IN ANY OTHER WAY MADE USE OF, WITHOUT WRITTEN PERMISSION OF UFKES GREENTEC

8 7 6 5 4 3 2 1

F
E
D
C
B
A

F
E
D
C
B
A



POS.	Tekening Nr.	UG Nr.	Benaming	Aant.
1		UG0004285	Ploegbout DIN608 M10 x 80	40
2	7991 M10x25	UG0006148	inb.bout verz.kop M10x25	2
3	9331225	UG0008055	Zeskant bout DIN933 - M12 x 25	20
4	NL12	UG0050617	Nordlock ring NL12	20
5	9301-3080-00	UG0077825	Slijtblokje	2
6	S3103003	UG0113110	Spanbus	1
7	S3104003	UG0113111	Spanbus	1
8	734910	UG0118088	Sluistring zwaar M10	40
9	98510109	UG0118089	Borgmoer DIN985 M10 10.9	40
10	9331230109	UG0118944	Zeskant bout DIN933 - M12 x 30 10,9	16
11	NL12SP	UG0123030	Nordlock ring NL12SP	16
12	9345-3210-20	UG7015031	Waaierplaat	4
13	9345-2242-00	UG7001350	Windblad	4
14	1460-8000-26	UG7011396	Slijtplaat schijf 1	2
15	1460-8000-27	UG7011397	Slijtplaat schijf 2	2
16	1460-2006-00	UG7011398	Hakschijf gelast	1
17	1460-2100-21	UG7011404	Hoofdasschijf	1
18	1460-1016-00	UG9011401	Module beitelhouder	4

Opmerking:	Soort: MOD	Material: Module	Mass:
		Dimensions: X X	Finish: Onbehandeld

<p>UFKES Greentec Kelvinlaan 80 9207 JB Drachten Tel. 0031(0)512 584760 Fax 0031(0)512 584761 www.ufkes.net</p>	<p>Units: mm / degrees Scale: 1:20</p>	Description:	
		<h1>Module schijf</h1>	
<p>Drawn: JvdG Date: 16-2-2023</p>	<p>Geometrical tolerances: ISO 1101</p>	<p>Drawing nr. 1460-1015-00</p>	<p>Rev. B</p>
<p>Checked: HJS Date: 15-11-2023</p>	<p>General tolerances: ISO 2768-mK</p>	<p>UG nr: UG9011400</p>	<p>Sheet 1 of 1</p>

8 7 6 5 4 3 2 1

8

7

6

5

4

3

2

1

REV.	OMSCHRIJVING	DATUM	PAR.
------	--------------	-------	------

F

F

E

E

D

D

C

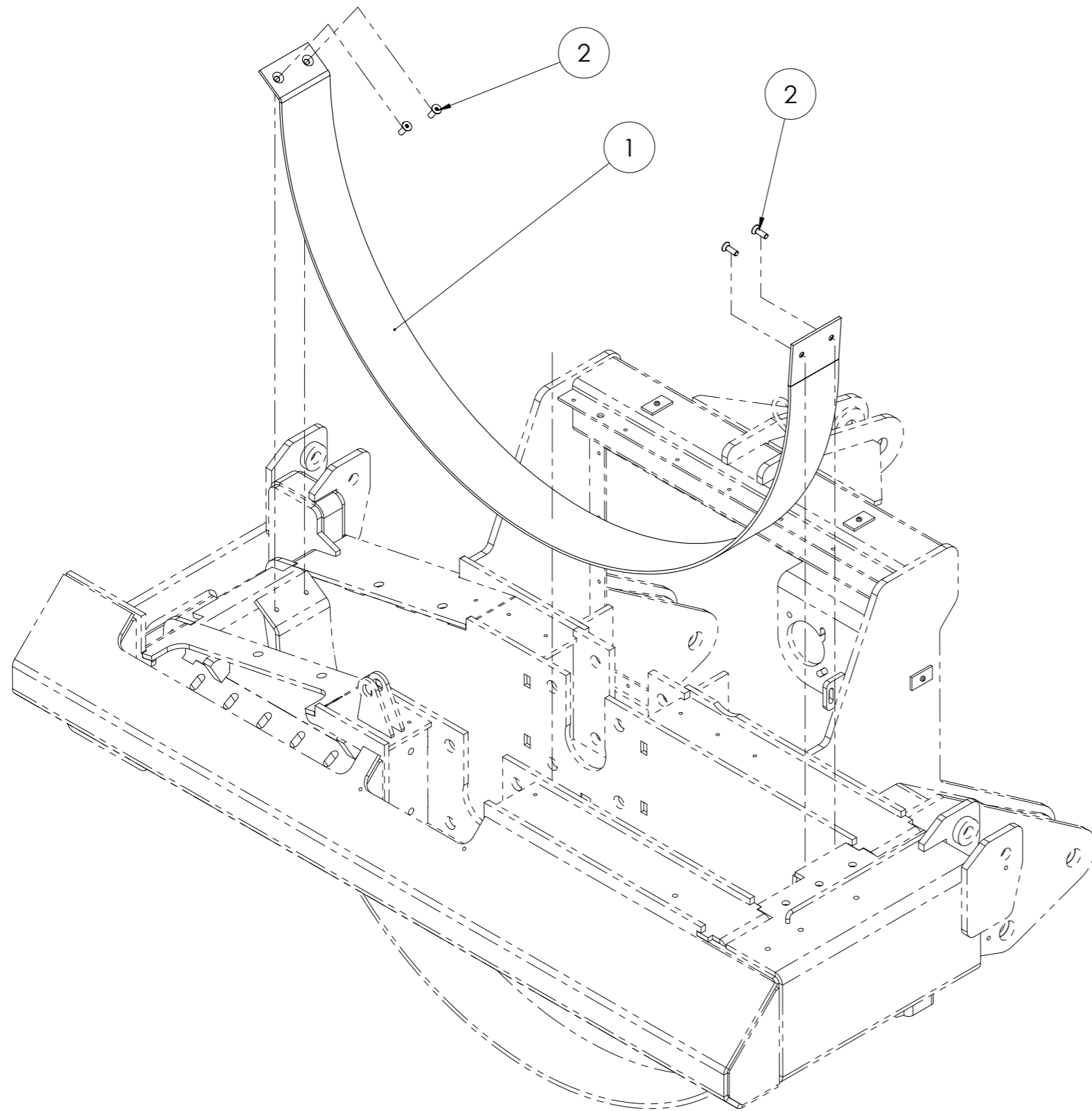
C


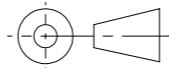
B

B

A

A



POS.	Tekening Nr.	UG Nr.	Benaming	Aant.
2	79911030109	UG0006149	Pl.v.inb.bout M10x30 10.9 verz	4
1	1460-8000-25	UG7011395	Slijtplaat	1
Opmerking:		Soort: MOD	Material: Module	Mass:
			Dimensions: X X	Finish: Onbehandeld
 <p>UFKES Greentec Kelvinlaan 80 9207 JB Drachten Tel. 0031(0)512 584760 Fax 0031(0)512 584761 www.ufkes.net</p>		 <p>Units: mm / degrees Scale: 1:20</p>	<p>Description : Module slijtplaat</p>	
		<p>Drawn: JVDG Date: 20/02/2023</p>	<p>Geometrical tolerances: ISO 1101</p>	<p>Drawing nr. 1460-1025-00</p>
		<p>Checked: HJS Date: 06/03/2023</p>	<p>General tolerances: ISO 2768-mK</p>	
<p><small>COPYRIGHT OF UFKES GREENTEC WHOSE PROPERTY THIS DOCUMENT REMAINS. NO PART MAY BE DISCLOSED, DUPLICATED, COPIED OR IN ANY OTHER WAY MADE USE OF, WITHOUT WRITTEN PERMISSION OF UFKES GREENTEC</small></p>			<p>UG nr : UG9011429</p>	<p>Rev. A Sheet 1 of 1</p>

8

7

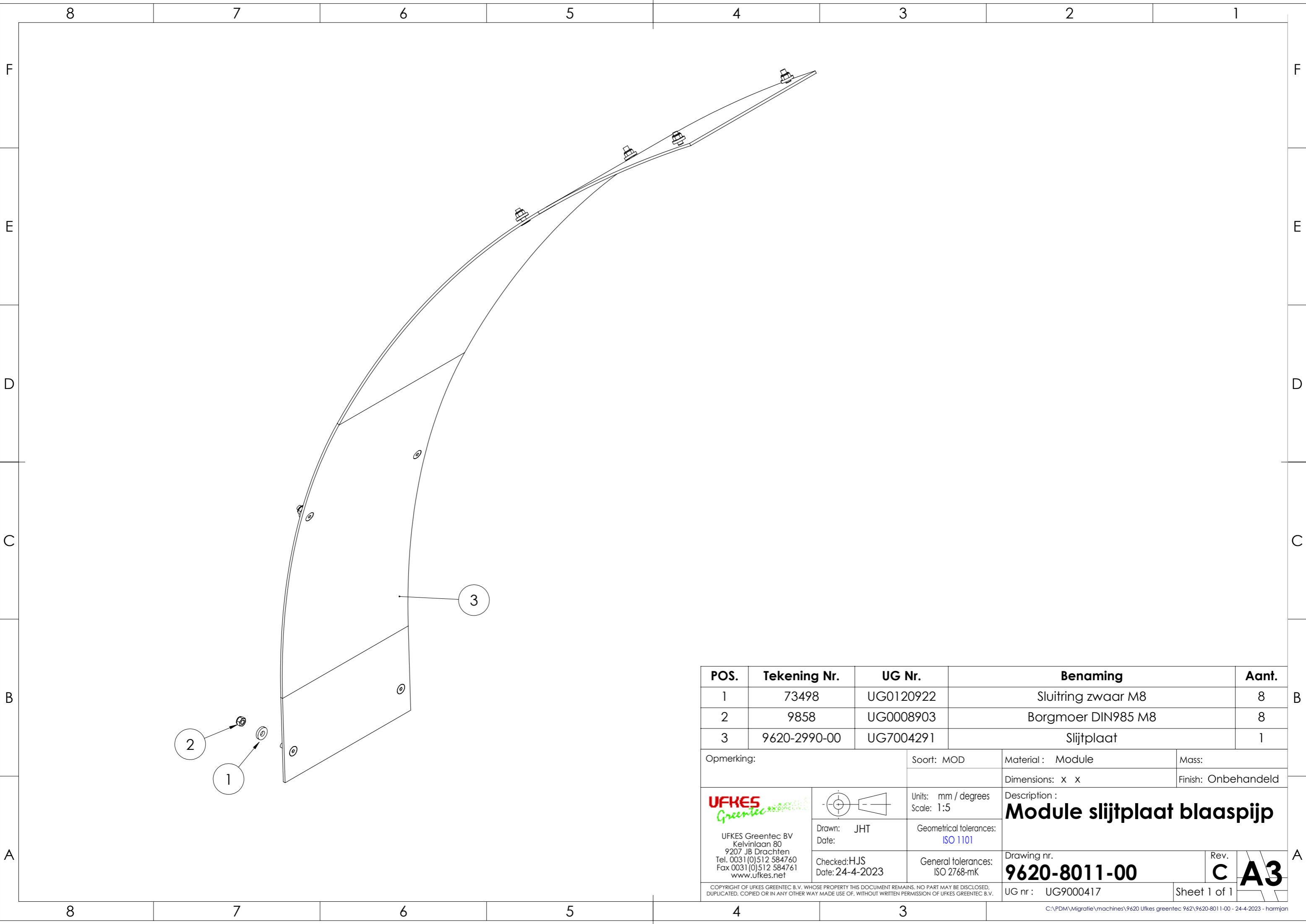
6

5

4

3

C:\PDM\Migratie\machines\1460 Ufkes Stobben hakker - 3 punt\1460-1025-00 - 06/03/2023 - hamjan



POS.	Tekening Nr.	UG Nr.	Benaming	Aant.
1	73498	UG0120922	Sluitring zwaar M8	8
2	9858	UG0008903	Borgmoer DIN985 M8	8
3	9620-2990-00	UG7004291	Slijtplaat	1

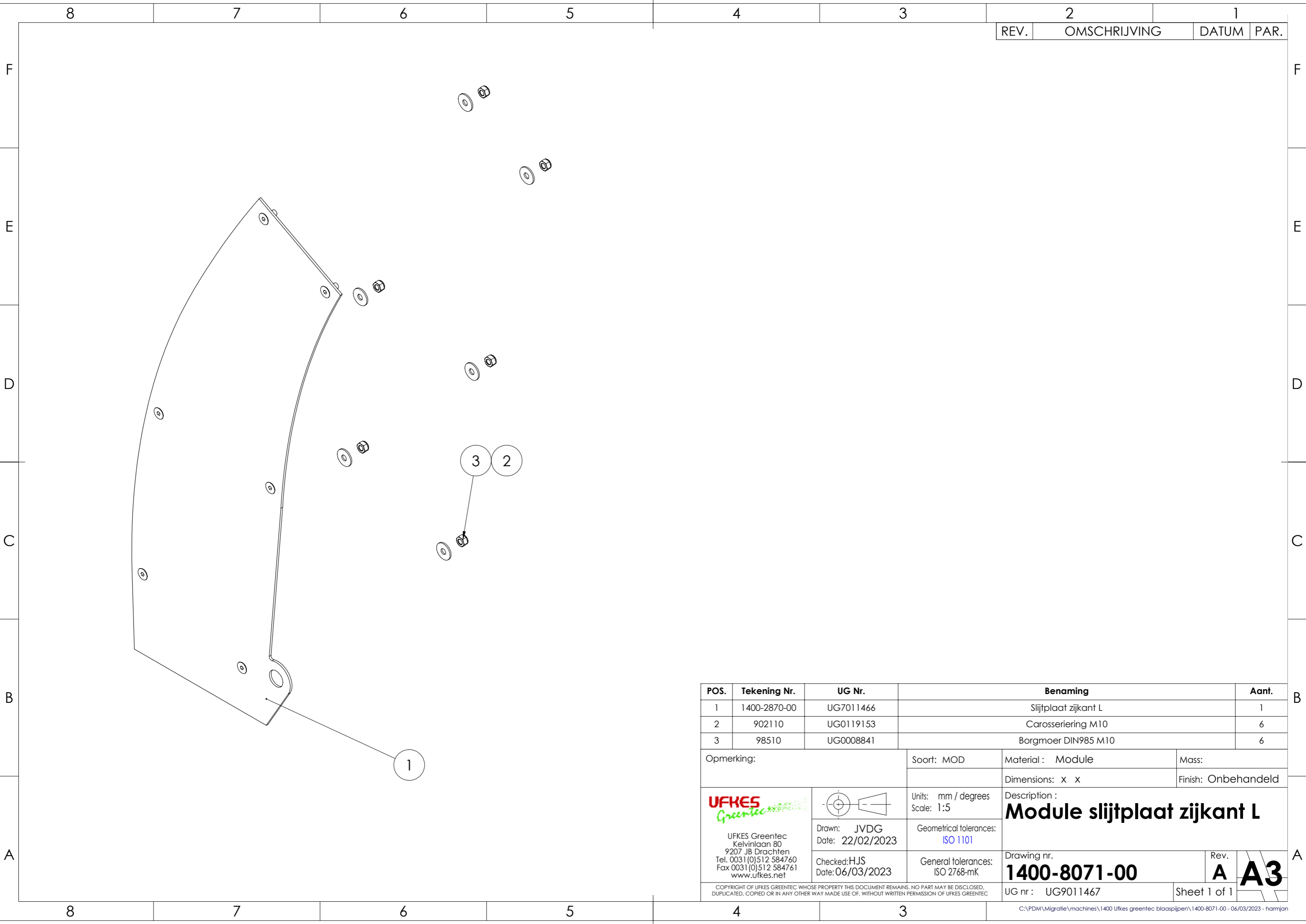
Opmerking:	Soort: MOD	Material: Module	Mass:
		Dimensions: x x	Finish: Onbehandeld

<p>UFKES Greentec BV Kelvinlaan 80 9207 JB Drachten Tel. 0031(0)512 584760 Fax 0031(0)512 584761 www.ufkes.net</p>	<p>Drawn: JHT Date:</p>	Units: mm / degrees Scale: 1:5	<p>Description : Module slijtplaat blaaspijp</p>
		Geometrical tolerances: ISO 1101	
<p>Checked: HJS Date: 24-4-2023</p>		General tolerances: ISO 2768-mK	<p>Rev. C</p> <p>A3</p>

COPYRIGHT OF UFKES GREENTEC B.V. WHOSE PROPERTY THIS DOCUMENT REMAINS. NO PART MAY BE DISCLOSED, DUPLICATED, COPIED OR IN ANY OTHER WAY MADE USE OF, WITHOUT WRITTEN PERMISSION OF UFKES GREENTEC B.V.

UG nr : UG9000417 Sheet 1 of 1

REV.	OMSCHRIJVING	DATUM	PAR.



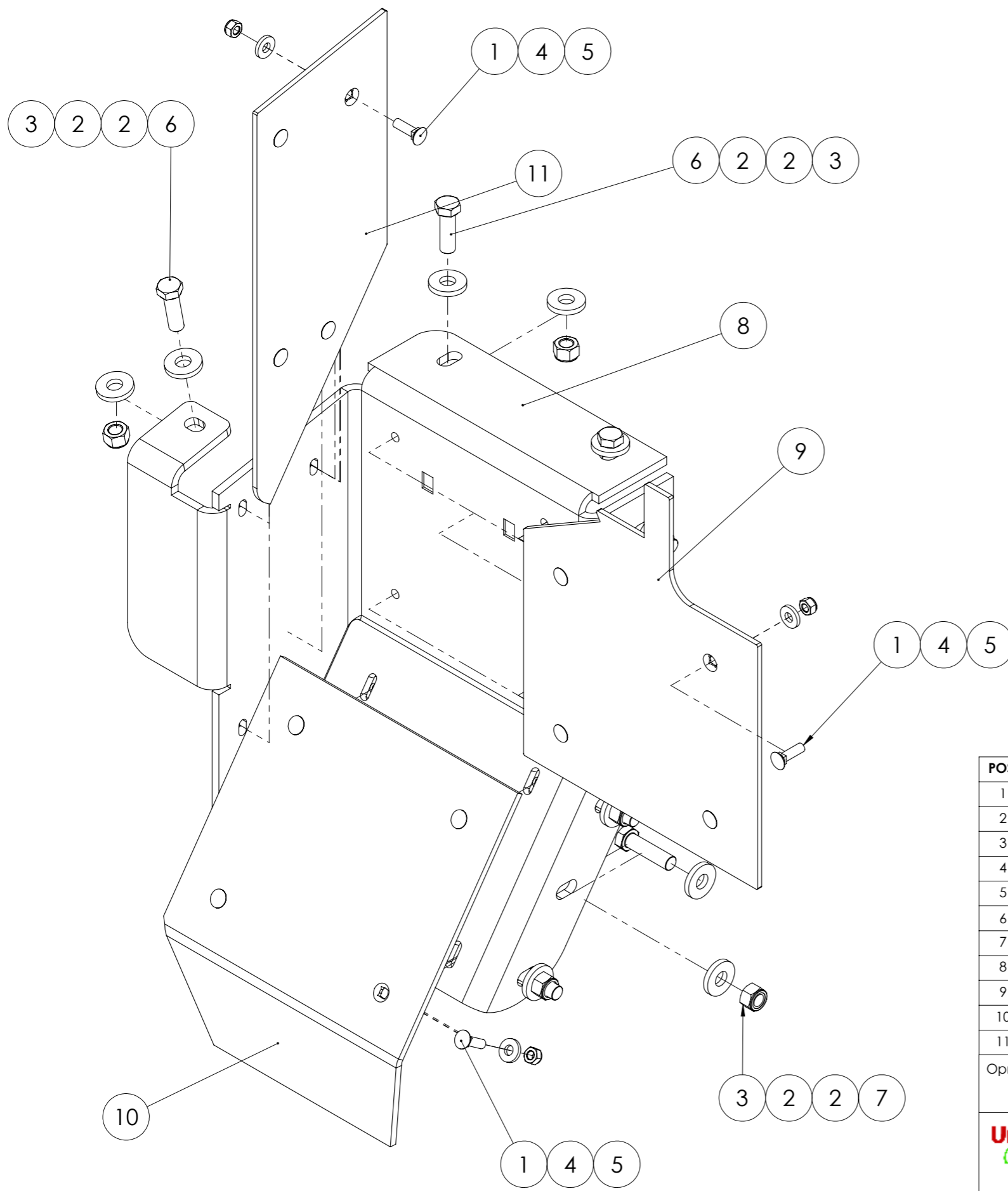
POS.	Tekening Nr.	UG Nr.	Benaming	Aant.
1	1400-2870-00	UG7011466	Slijtplaat zijkant L	1
2	902110	UG0119153	Carosseriering M10	6
3	98510	UG0008841	Borgmoer DIN985 M10	6

Opmerking:	Soort: MOD	Material: Module	Mass:
		Dimensions: X X	Finish: Onbehandeld

UFKES <i>Greentec</i> UFKES Greentec Kelvinlaan 80 9207 JB Drachten Tel. 0031(0)512 584760 Fax 0031(0)512 584761 www.ufkes.net		Units: mm / degrees Scale: 1:5	Description : Module slijtplaat zijkant L	
	Drawn: JVDG Date: 22/02/2023	Geometrical tolerances: ISO 1101	Drawing nr. 1400-8071-00	
	Checked: HJS Date: 06/03/2023	General tolerances: ISO 2768-mK	Rev. A	A3

COPYRIGHT OF UFKES GREENTEC WHOSE PROPERTY THIS DOCUMENT REMAINS. NO PART MAY BE DISCLOSED, DUPLICATED, COPIED OR IN ANY OTHER WAY MADE USE OF, WITHOUT WRITTEN PERMISSION OF UFKES GREENTEC		UG nr : UG9011467	Sheet 1 of 1
--	--	-------------------	--------------

REV.	OMSCHRIJVING	DATUM	PAR.
------	--------------	-------	------



POS.	Tekening Nr.	UG Nr.	Benaming	Aant.
1	1035VK	UG0004274	Ploegbout DIN608 M10 x 35	12
2	734916	UG0005918	Sluistring zwaar M16	18
3	9851610	UG0043294	Borgmoer DIN985 M16 10.9	9
4	734910	UG0118088	Sluistring zwaar M10	12
5	98510109	UG0118089	Borgmoer DIN985 M10 10.9	12
6	9331650109	UG0120934	Zeskant bout DIN933 - M16 x 50 10,9	3
7	9331660109	UG0121165	Zeskant tapbout DIN933 - M16 x 60 10,9 verz.	6
8	1460-2004-00	UG7011387	Ketsplaathouder	1
9	1460-8000-22	UG7011388	Slijplaat ketsplaat 1	1
10	1460-8000-23	UG7011389	Slijplaat ketsplaat 2	1
11	1460-8000-24	UG7011390	Slijplaat ketsplaat 3	1

Opmerking:

Soort: MOD Material: Module Mass:

Dimensions: X X Finish: Onbehandeld

Units: mm / degrees Description: **Module ketsplaat**
Scale: 1:5

Geometrical tolerances: ISO 1101

General tolerances: ISO 2768-mK

Drawn: JVDG Date: 14/02/2023

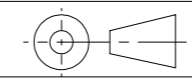
Checked: HJS Date: 06/03/2023

Drawing nr. **1460-1014-00** Rev. **A**

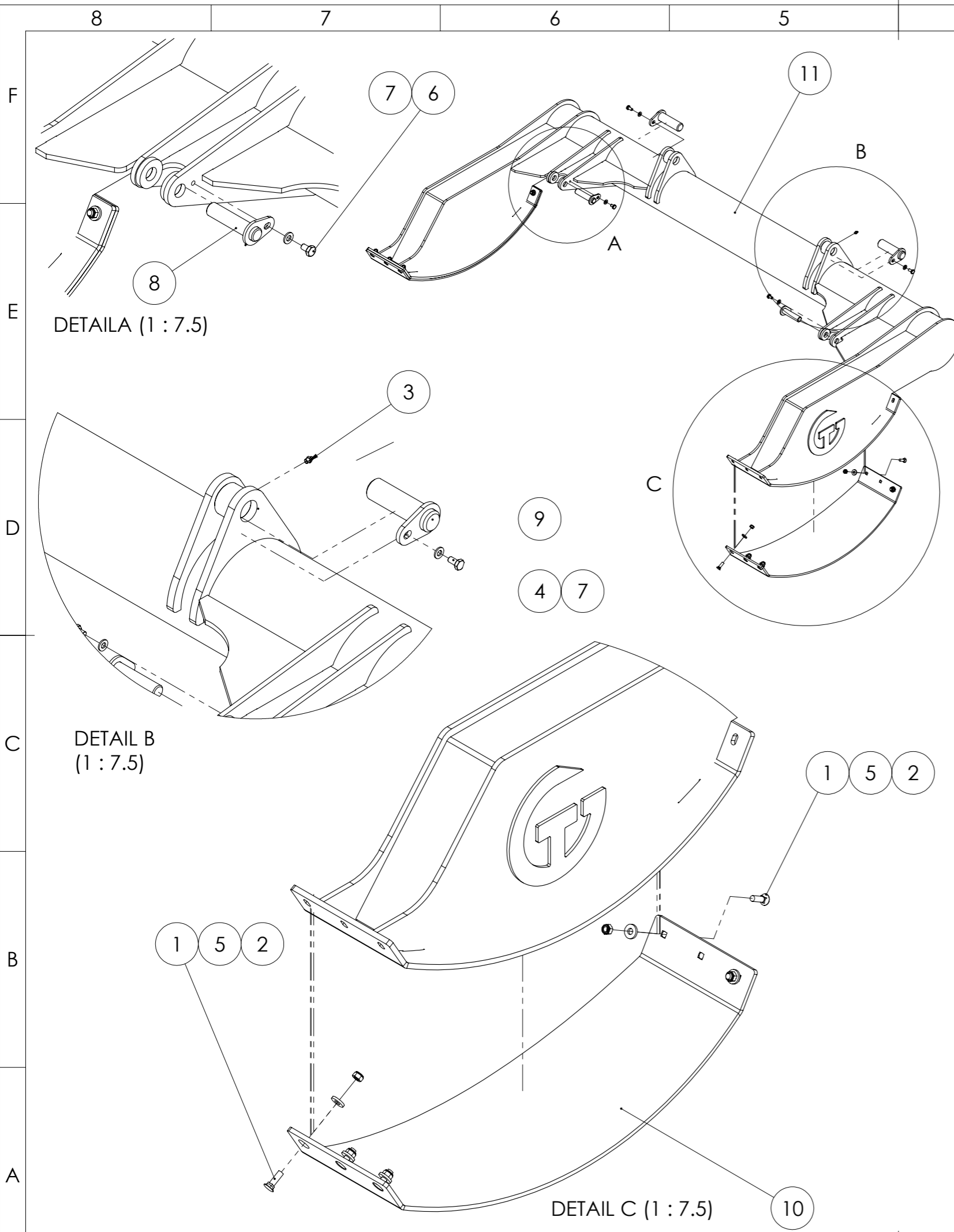
UG nr: UG9011470 Sheet 1 of 1

UFKES
Greentec

UFKES Greentec
Kelvinlaan 80
9207 JB Drachten
Tel. 0031(0)512 584760
Fax 0031(0)512 584761
www.ufkes.net



A3



DETAIL A (1 : 7.5)

DETAIL B (1 : 7.5)

DETAIL C (1 : 7.5)

POS.	Tekening Nr.	UG Nr.	Benaming	Aant.
1	1035VK	UG0004274	Ploegbout DIN608 M10 x 35	10
2	98510	UG0008841	Borgmoer DIN985 M10	10
3	S1910001	UG0014003	Smeernippel M8	2
4	9331020	UG0117762	Zeskant bout DIN933 - M10 x 20	2
5	734910	UG0118088	Sluistring zwaar M10	10
6	9331016	UG0120789	Zeskant bout DIN933 - M10 x 16	2
7	NL10SP	UG0123028	Nordlock ring NL10SP	4
8	1010-4025-100	UG7000083	Peerpen	2
9	1010-4040-125	UG7001238	Peerpen	2
10	1460-8000-21	UG7011350	Slijtplate Slede 1	2
11	1460-2001-00	UG7011351	Slede constructie	1

Opmerking: Soort: MOD Material: Module Mass: Dimensions: X X Finish: Onbehandeld

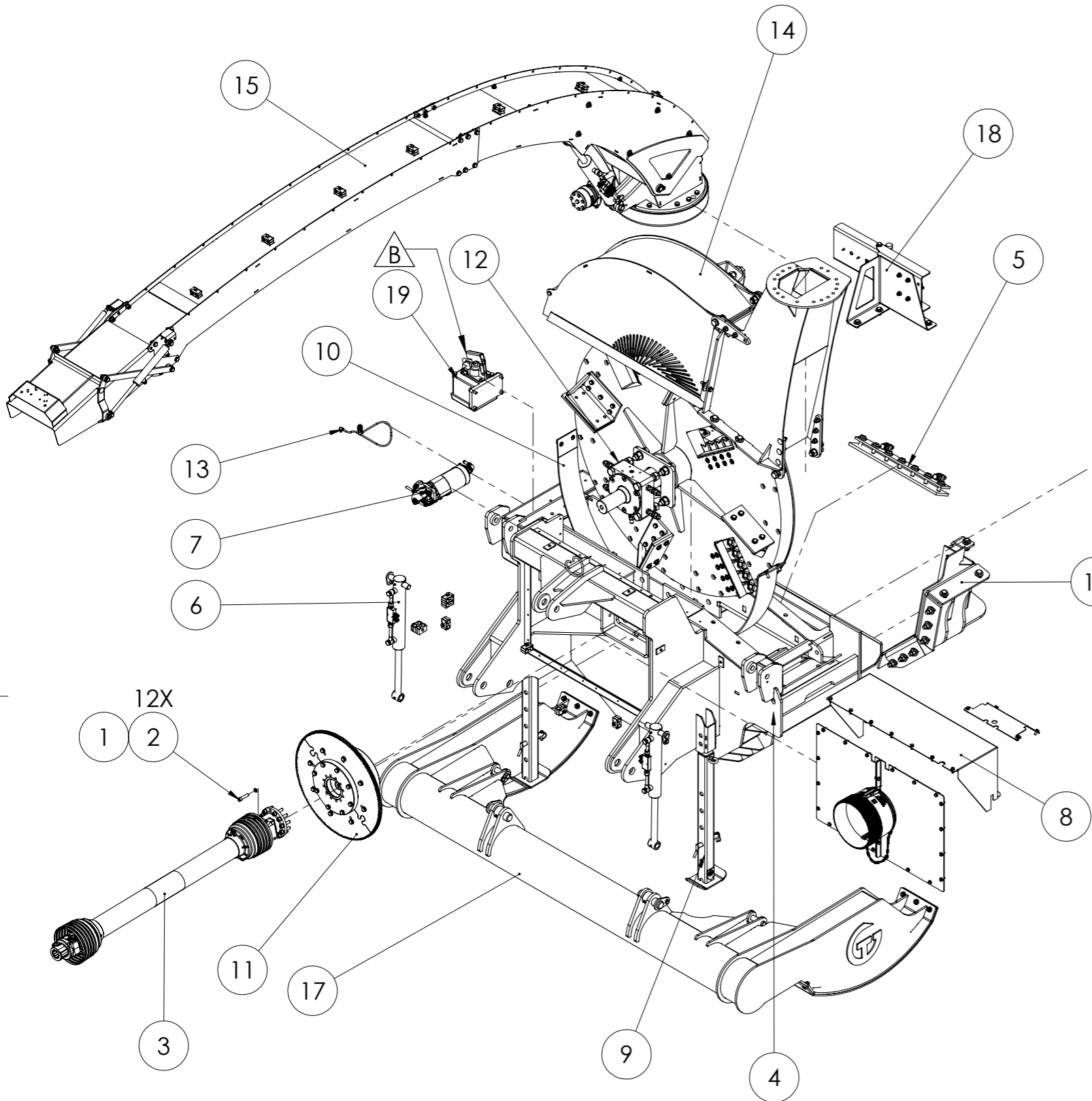
<p>UFKES Greentec Kelvinlaan 80 9207 JB Drachten Tel. 0031(0)512 584760 Fax 0031(0)512 584761 www.ufkes.net</p>	<p>Units: mm / degrees Scale: 1:20</p>	Description : Module slede	
		<p>Drawn: JVDG Date: 14-2-2023</p>	<p>Geometrical tolerances: ISO 1101</p>
<p>Checked: HJS Date: 2-3-2023</p>	<p>General tolerances: ISO 2768-mK</p>	<p>Drawing nr. 1460-1010-00</p>	<p>Rev. A</p>
<p>COPYRIGHT OF UFKES GREENTEC WHOSE PROPERTY THIS DOCUMENT REMAINS. NO PART MAY BE DISCLOSED, DUPLICATED, COPIED OR IN ANY OTHER WAY MADE USE OF, WITHOUT WRITTEN PERMISSION OF UFKES GREENTEC</p>		<p>UG nr : UG9011471</p>	<p>Sheet 1 of 1</p>

Greentec Stobbenhakker

Onderdelenlijst

Parts list

Ersatzteilliste



POS.	Tekening Nr.	UG Nr.	Benaming	Aant.
1	NL12	UG0050617	Nordlock ring NL12	12
2	9121250109	UG0120698	BZK. bout DIN912 - M12 x 50 10.9	12
3	S3402043	UG0123268	Aftakas	1
4	1460-2000-00	UG7011472	Lassamenstelling Casco 1460	1
5	1460-1012-00	UG9011381	Module tegenmes	1
6	1460-1021-00	UG9011425	Module hydraulic	1
7	1460-1022-00	UG9011426	Module hydraulische starthulp	1
8	1460-1023-00	UG9011427	Module afschermkappen	1
9	1460-1024-00	UG9011428	Module steunpoten	1
10	1460-1025-00	UG9011429	Module slijtplaat	1
11	1460-1026-00	UG9011430	Module aandrijving	1
12	1460-1017-00	UG9011447	Module lagering hakschijf	1
13	1460-1027-00	UG9011450	Smeerleiding	1
14	9346-1095-00	UG9011456	Module afscherming snijschijf hoog	1
15	1400-1014-00	UG9011458	Module blaaspijp lang draaikrans extra slijtplaat	1
16	1460-1014-00	UG9011470	Module ketsplaat	1
17	1460-1010-00	UG9011471	Module slede	1
18	1460-1028-00	UG9011504	Module verlichting	1
19	1460-1031-00	UG9015034	Module handpomp	1

Opmerking:

Soort: SAM Material: Samenstelling Mass:

Dimensions: X X Finish: Onbehandeld

Units: mm / degrees Description:
Scale: 1:50 **Module stobbenhakker 1460**

Geometrical tolerances: ISO 1101

General tolerances: ISO 2768-mK

Drawn: JvdG Date: 14-2-2023

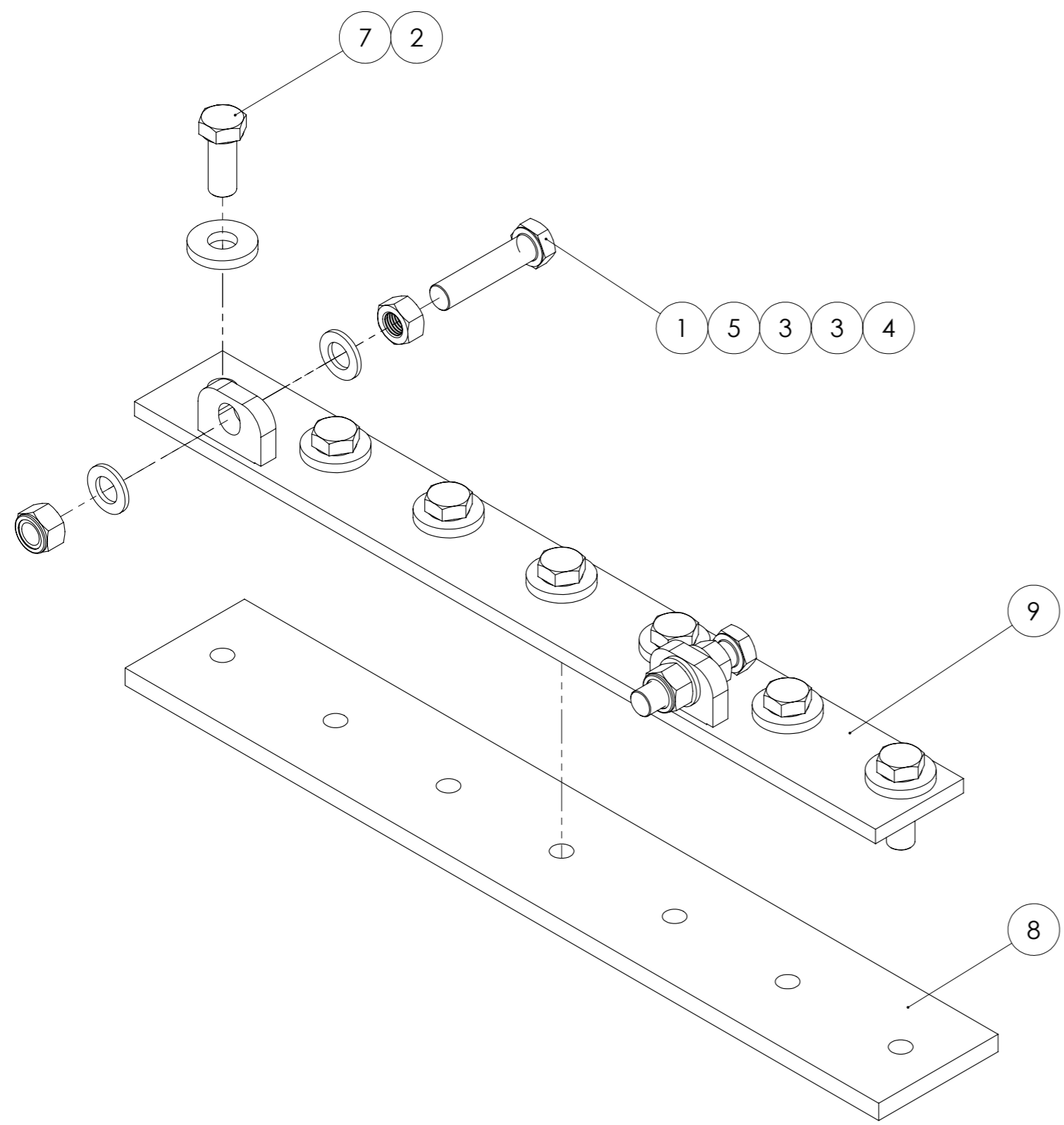
Checked: HJS Date: 15-11-2023

Drawing nr. **1460-0010-00** Rev. **B**

UG nr: UG9011507 Sheet 1 of 1 **A3**

COPYRIGHT OF UFKES GREENTEC WHOSE PROPERTY THIS DOCUMENT REMAINS. NO PART MAY BE DISCLOSED, DUPLICATED, COPIED OR IN ANY OTHER WAY MADE USE OF, WITHOUT WRITTEN PERMISSION OF UFKES GREENTEC

REV.	OMSCHRIJVING	DATUM	PAR.



POS.	Tekening Nr.	UG Nr.	Benaming	Aant.
1	9331670109	UG0000912	Zeskant bout DIN933 - M16 x 70 10.9	2
2	734916	UG0005918	Sluistring zwaar M16	7
3	125A16	UG0027658	Sluistring DIN125 M16	4
4	9851610	UG0043294	Borgmoer DIN985 M16 10.9	2
5	93416	UG0117276	Zeskantmoer DIN934 M16 Kl. 8	2
6	9331650109	UG0120934	Zeskant bout DIN933 - M16 x 50 10.9	1
7	9331640109	UG0129954	Zeskant bout DIN933 - M16 x 40 10.9	6
8	1050-1010-32	UG7002336	Tegenmes	1
9	1460-2003-00	UG7011378	Stelplaat tegenmes	1

Opmerking:

Soort: MOD	Material: Module	Mass:
	Dimensions: X X	Finish: Onbehandeld

Units: mm / degrees
Scale: 1:10

Drawn: JVDG
Date: 14/02/2023

Checked: HJS
Date: 06/03/2023

Geometrical tolerances: ISO 1101

General tolerances: ISO 2768-mK

Description:
Module tegenmes

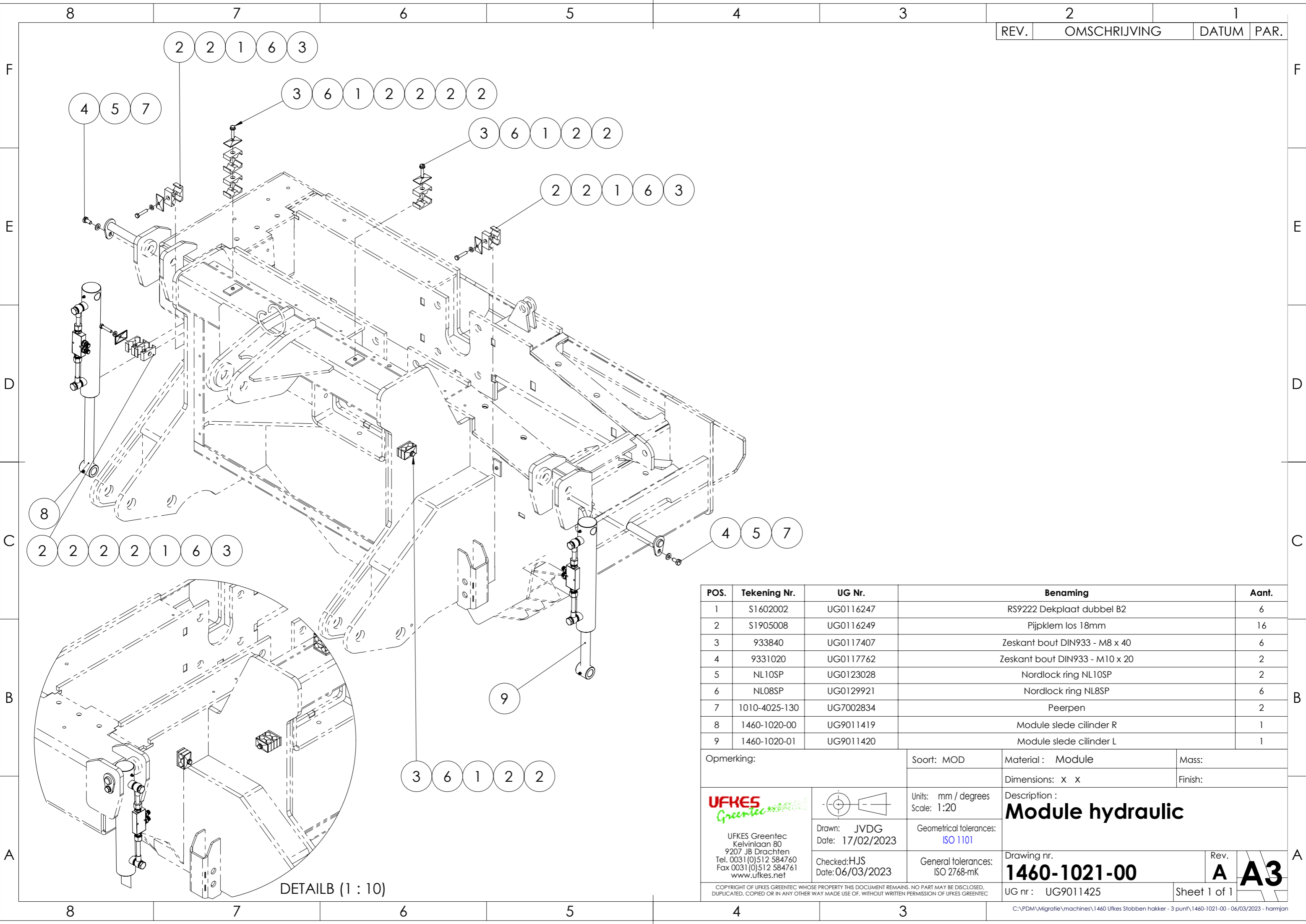
Drawing nr. **1460-1012-00**

Rev. **A**

UG nr: UG9011381

Sheet 1 of 1

REV.	OMSCHRIJVING	DATUM	PAR.



POS.	Tekening Nr.	UG Nr.	Benaming	Aant.
1	S1602002	UG0116247	RS9222 Dekplaat dubbel B2	6
2	S1905008	UG0116249	Pijpklem los 18mm	16
3	933840	UG0117407	Zeskant bout DIN933 - M8 x 40	6
4	9331020	UG0117762	Zeskant bout DIN933 - M10 x 20	2
5	NL10SP	UG0123028	Nordlock ring NL10SP	2
6	NL08SP	UG0129921	Nordlock ring NL8SP	6
7	1010-4025-130	UG7002834	Peerpen	2
8	1460-1020-00	UG9011419	Module slede cilinder R	1
9	1460-1020-01	UG9011420	Module slede cilinder L	1

Opmerking:

Soort: MOD Material: Module Mass:

Dimensions: X X Finish:

Units: mm / degrees
Scale: 1:20

Description:
Module hydraulic

Geometrical tolerances:
ISO 1101

General tolerances:
ISO 2768-mK

Drawn: JVDG
Date: 17/02/2023

Checked: HJS
Date: 06/03/2023

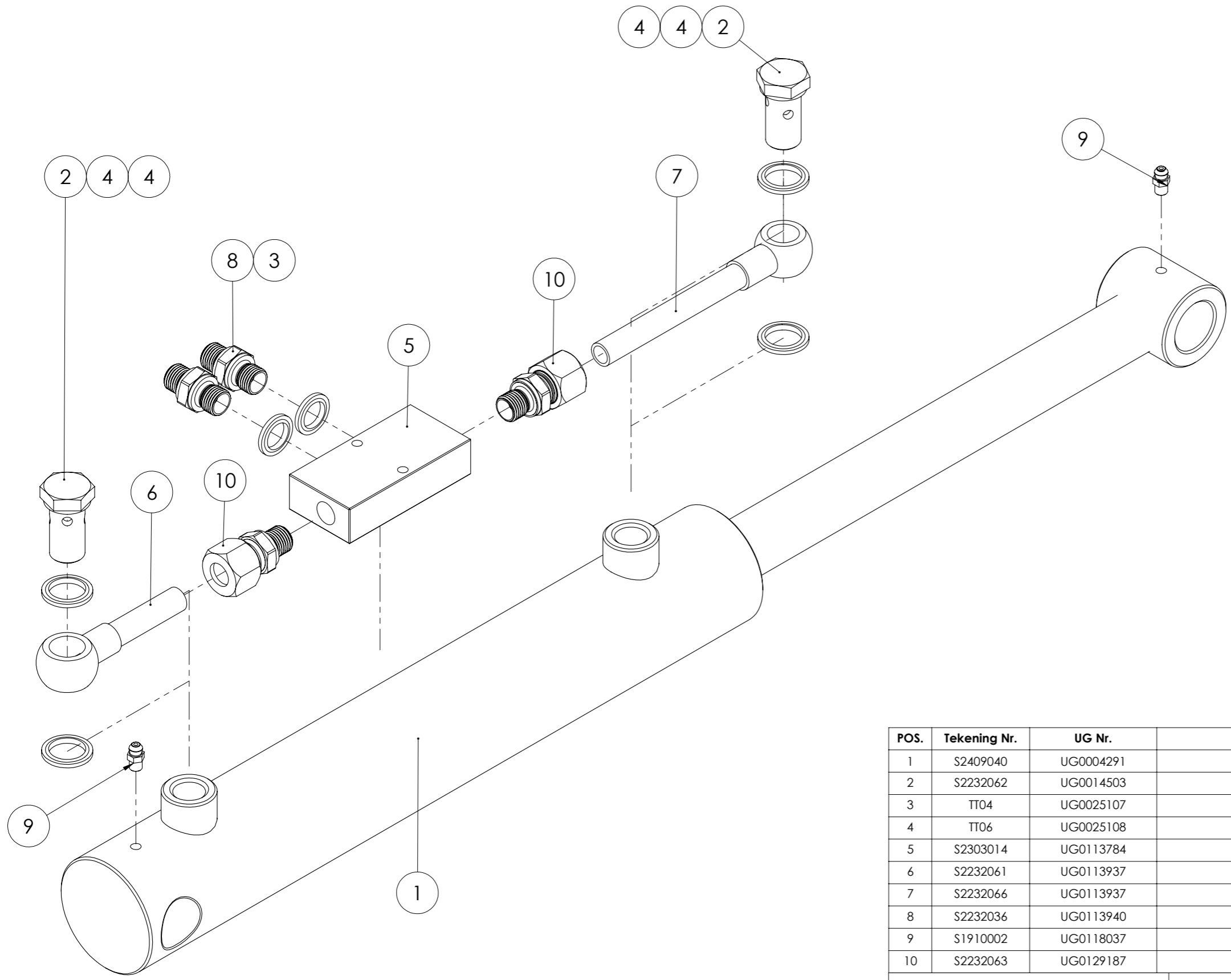
Drawing nr.
1460-1021-00

Rev.
A

UG nr: UG9011425 Sheet 1 of 1

COPYRIGHT OF UFKES GREENTEC WHOSE PROPERTY THIS DOCUMENT REMAINS. NO PART MAY BE DISCLOSED, DUPLICATED, COPIED OR IN ANY OTHER WAY MADE USE OF, WITHOUT WRITTEN PERMISSION OF UFKES GREENTEC

REV.	OMSCHRIJVING	DATUM	PAR.
------	--------------	-------	------

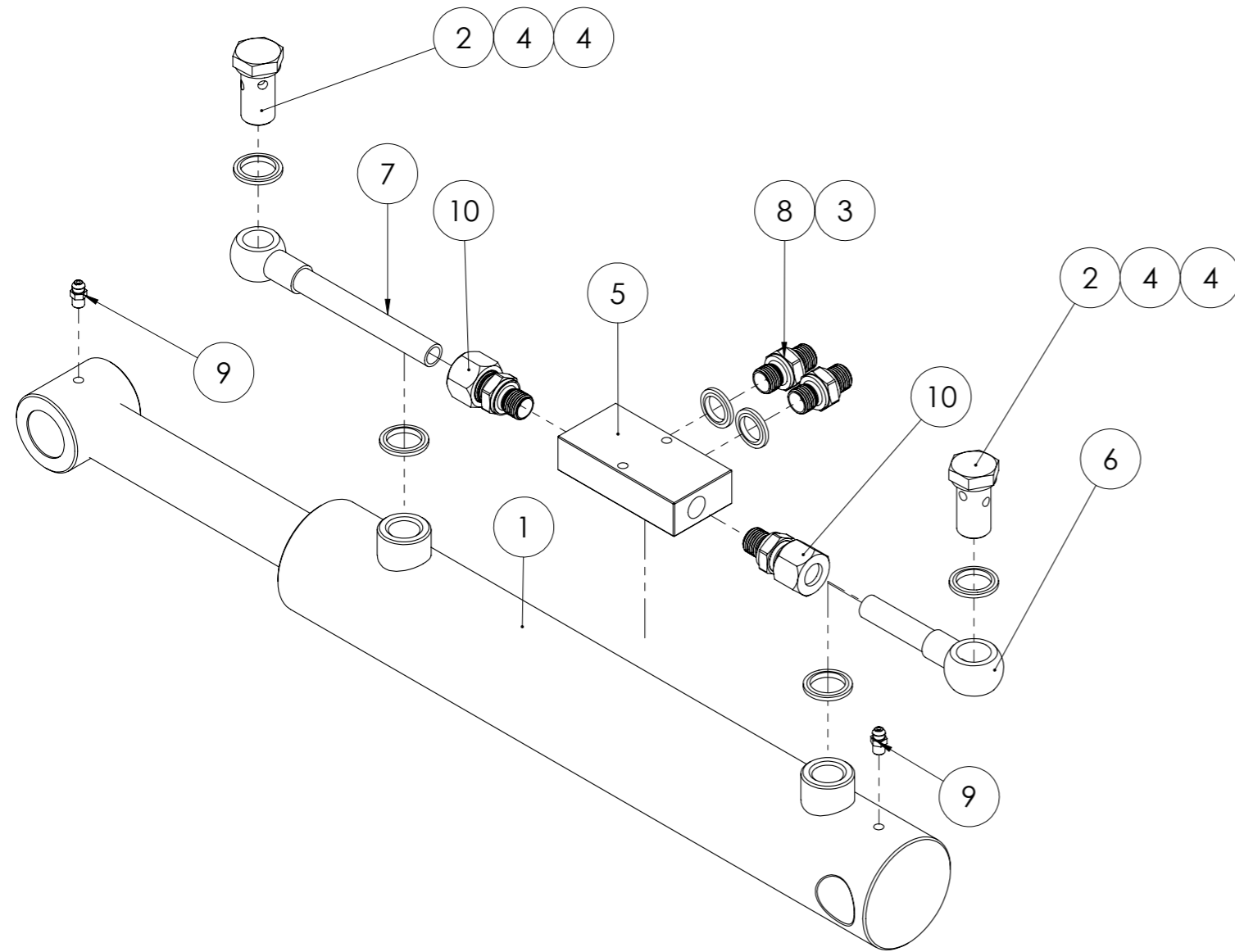


POS.	Tekening Nr.	UG Nr.	Benaming	Aant.
1	S2409040	UG0004291	Cilinder	1
2	S2232062	UG0014503	Banjobout 3/8 HBB06	2
3	TT04	UG0025107	Usit ring 1-4 BSP	2
4	TT06	UG0025108	Usit ring 3/8" BSP	4
5	S2303014	UG0113784	Dubbel gest. terugslagklep	1
6	S2232061	UG0113937	Banjoog 3/8 buis 12mm 72.5 mm	1
7	S2232066	UG0113937	Banjoog 3/8 buis 12mm 120 mm	1
8	S2232036	UG0113940	Dubbele nippel 1-4 BSP	2
9	S1910002	UG0118037	Smeernippel M6	2
10	S2232063	UG0129187	Koppeling GEV12LR14WD	2

Opmerking:	Soort: MOD	Material: Module	Mass:
		Dimensions: X X	Finish:

<p>UFKES Greentec Kelvinlaan 80 9207 JB Drachten Tel. 0031(0)512 584760 Fax 0031(0)512 584761 www.ufkes.net</p>	<p>Drawn: JvdG Date: 17/02/2023</p> <p>Checked: HJS Date: 06/03/2023</p>	Units: mm / degrees Scale: 1:5	Description: Module slede cilinder R
		Geometrical tolerances: ISO 1101	
		General tolerances: ISO 2768-mK	Rev. A A3

REV.	OMSCHRIJVING	DATUM	PAR.

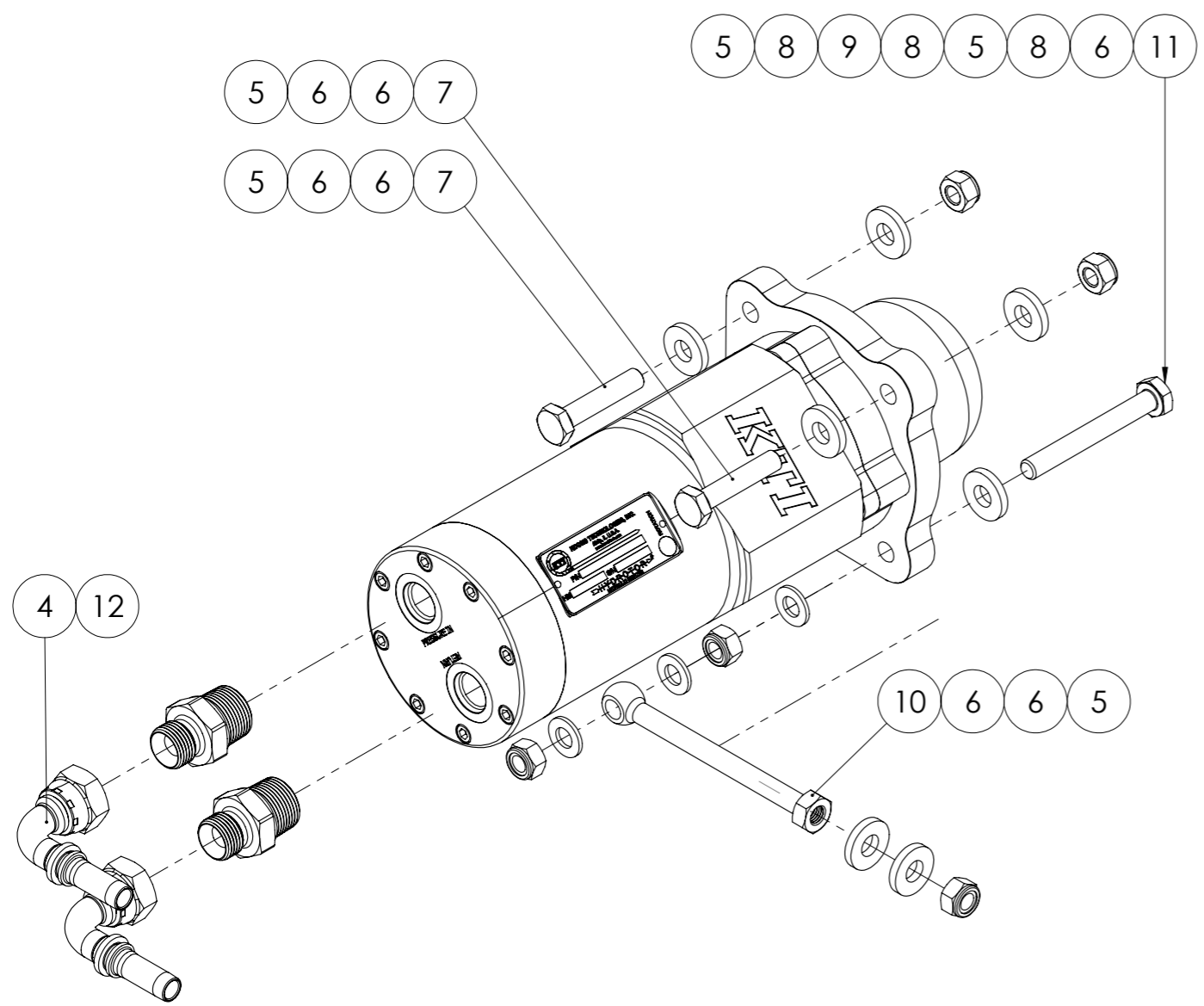


POS.	Tekening Nr.	UG Nr.	Benaming	Aant.
1	S2409040	UG0004291	Cilinder	1
2	S2232062	UG0014503	Banjobout 3/8 HBB06	2
3	TT04	UG0025107	Usit ring 1-4 BSP	2
4	TT06	UG0025108	Usit ring 3/8" BSP	4
5	S2303014	UG0113784	Dubbel gest. terugslagklep	1
6	S2232061	UG0113937	Banjoog 3/8 buis 12mm 72.5 mm	1
7	S2232066	UG0113937	Banjoog 3/8 buis 12mm 120 mm	1
8	S2232036	UG0113940	Dubbele nippel 1-4 BSP	2
9	S1910002	UG0118037	Smeernippel M6	2
10	S2232063	UG0129187	Koppeling GEV12LR14WD	2

Opmerking:	Soort: MOD	Material: Module	Mass:
		Dimensions: X X	Finish:

UFKES <i>Greentec</i> UFKES Greentec Kelvinlaan 80 9207 JB Drachten Tel. 0031(0)512 584760 Fax 0031(0)512 584761 www.ufkes.net		Units: mm / degrees Scale: 1:5	Description : Module slede cilinder L
	Drawn: JvdG Date: 17/02/2023	Geometrical tolerances: ISO 1101	
	Checked: HJS Date: 06/03/2023	General tolerances: ISO 2768-mK	Drawing nr. 1460-1020-01
<small>COPYRIGHT OF UFKES GREENTEC WHOSE PROPERTY THIS DOCUMENT REMAINS. NO PART MAY BE DISCLOSED, DUPLICATED, COPIED OR IN ANY OTHER WAY MADE USE OF, WITHOUT WRITTEN PERMISSION OF UFKES GREENTEC.</small>		UG nr : UG9011420	Sheet 1 of 1

8	7	6	5	4	3	2	1
REV.	OMSCHRIJVING	DATUM	PAR.				



POS.	Tekening Nr.	UG Nr.	Benaming	Aant.
9	444LB1050	UG0000974	Knevelschroef M10 x 120	1
11	9311080109	UG0007511	Zeskant bout DIN931 - M10 x 80 10,9	1
4	S2219000	UG0018761	Pilaar	2
8	125A10	UG0027650	Sluitering DIN125 M10	3
10	93410	UG0117069	Zeskantmoer DIN934 M10	1
6	734910	UG0118088	Sluitering zwaar M10	7
5	98510109	UG0118089	Borgmoer DIN985 M10 10,9	5
7	9331050	UG0120115	Zeskant bout DIN933 - M10 x 50	2
1	S2002014	UG0127216	Startmotor	1
12	S2237006	UG0127223	Adapter	2

Opmerking:

Soort: MOD Material: Module Mass:

Dimensions: X X Finish: Onbehandeld

Units: mm / degrees Description:

Scale: 1:5 **Module hydraulische starthulp**

Geometrical tolerances: ISO 1101

General tolerances: ISO 2768-mK

UFKES Greentec
 Kelvinlaan 80
 9207 JB Drachten
 Tel. 0031(0)512 584760
 Fax 0031(0)512 584761
 www.ufkes.net

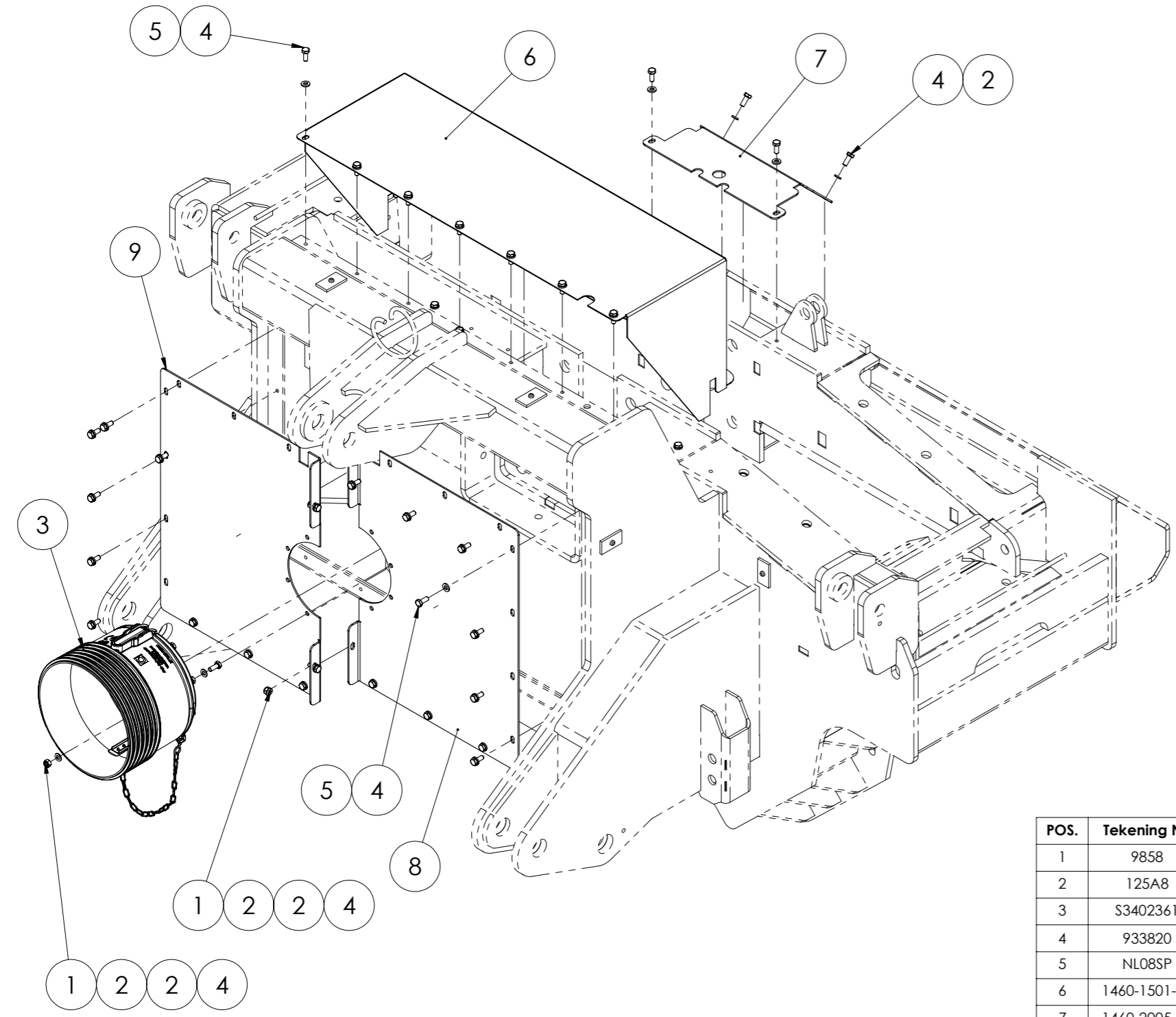
Drawn: JVDG
 Date: 17/02/2023

Checked: HJS
 Date: 06/03/2023

Drawing nr. **1460-1022-00** Rev. **A**

UG nr: UG9011426 Sheet 1 of 1 **A3**

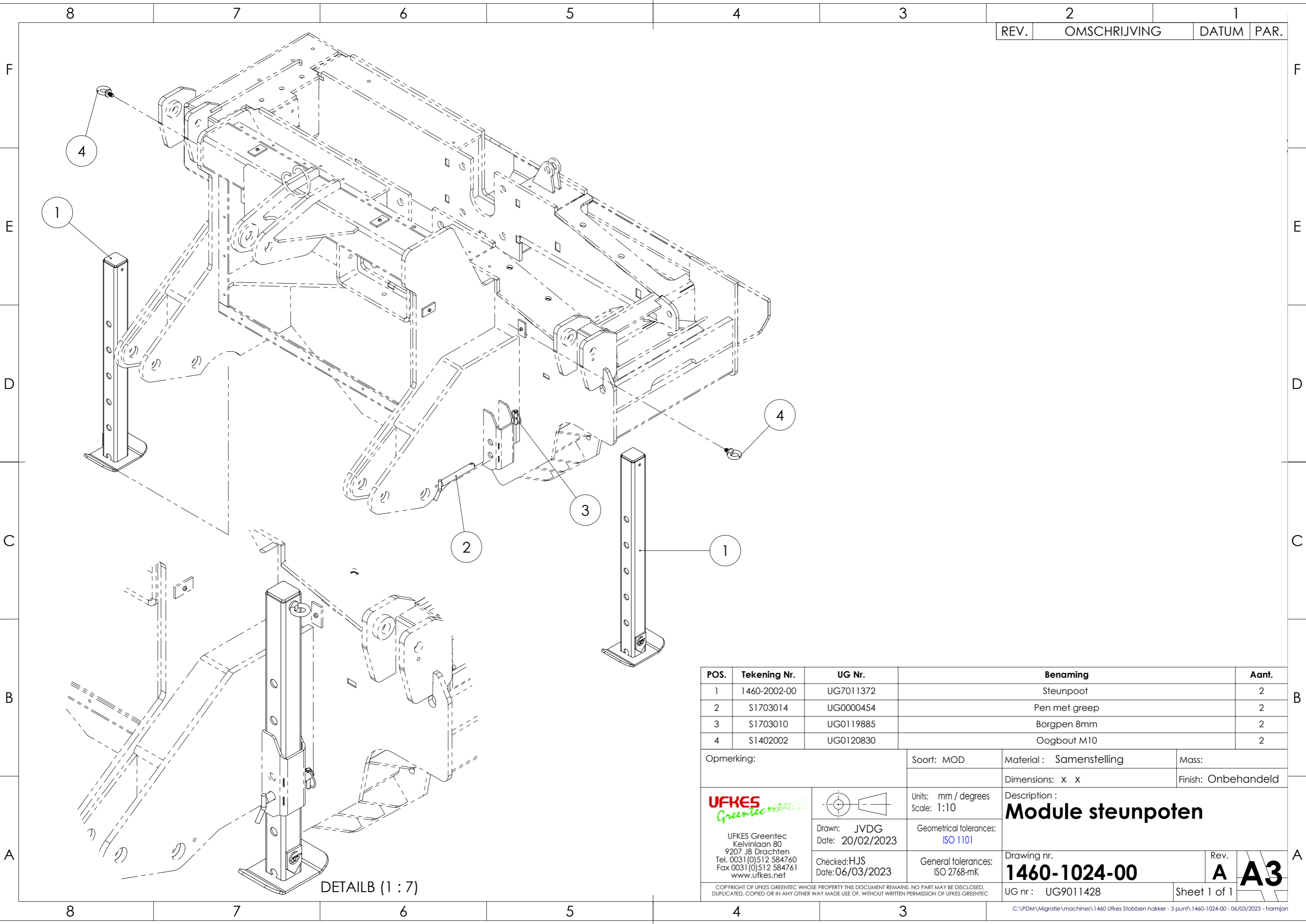
COPYRIGHT OF UFKES GREENTEC WHOSE PROPERTY THIS DOCUMENT REMAINS. NO PART MAY BE DISCLOSED, DUPLICATED, COPIED OR IN ANY OTHER WAY MADE USE OF, WITHOUT WRITTEN PERMISSION OF UFKES GREENTEC.



POS.	Tekening Nr.	UG Nr.	Benaming	Aant.
1	9858	UG0008903	Borgmoer DIN985 M8	10
2	125A8	UG0027705	Sluitring DIN125 M8	22
3	S3402361	UG0114624	Beschermkap	1
4	933820	UG0118179	Zeskant bout DIN933 - M8 x 20	55
5	NL08SP	UG0129921	Nordlock ring NL8SP	43
6	1460-1501-00	UG7011392	Afschermkap 1	1
7	1460-2005-22	UG7011416	Afschermkap 2	1
8	1460-2005-23	UG7011417	Afschermkap PTO L	1
9	1460-2005-24	UG7011418	Afschermkap PTO R	1

Opmerking:		Soort: MOD	Material: Module	Mass:
			Dimensions: X X	Finish: Onbehandeld
<p>UFKES Greentec Kelvinlaan 80 9207 JB Drachten Tel. 0031(0)512 584760 Fax 0031(0)512 584761 www.ufkes.net</p>	<p>Units: mm / degrees Scale: 1:20</p>	Description:		
		<p>Drawn: JvdG Date: 17/02/2023</p> <p>Checked: HJS Date: 06/03/2023</p>	<p>Geometrical tolerances: ISO 1101</p> <p>General tolerances: ISO 2768-mK</p>	<p>Drawing nr. 1460-1023-00</p>
<p>COPYRIGHT OF UFKES GREENTEC WHOSE PROPERTY THIS DOCUMENT REMAINS. NO PART MAY BE DISCLOSED, DUPLICATED, COPIED OR IN ANY OTHER WAY MADE USE OF, WITHOUT WRITTEN PERMISSION OF UFKES GREENTEC</p>			<p>UG nr: UG9011427</p>	<p>Rev. A Sheet 1 of 1</p>

REV.	2	OMSCHRIJVING	DATUM	1	PAR.
------	---	--------------	-------	---	------



DETAILB (1 : 7)

POS.	Tekening Nr.	UG Nr.	Benaming	Aant.
1	1460-2002-00	UG7011372	Steunpoot	2
2	S1703014	UG0000454	Pen met greep	2
3	S1703010	UG0119885	Borgpen 8mm	2
4	S1402002	UG0120830	Oogbout M10	2

Opmerking:	Soort: MOD	Material: Samenstelling	Mass:
		Dimensions: X X	Finish: Onbehandeld

<p>UFKES Greentec Kelvinlaan 80 9207 JB Drachten Tel. 0031(0)512 584760 Fax 0031(0)512 584761 www.ufkes.net</p>	<p>Units: mm / degrees Scale: 1:10</p>	Description :	
		<p>Module steunpoten</p>	
<p>Drawn: JVDG Date: 20/02/2023</p>	<p>Geometrical tolerances: ISO 1101</p>	<p>Drawing nr. 1460-1024-00</p>	<p>Rev. A</p>
<p>Checked: HJS Date: 06/03/2023</p>	<p>General tolerances: ISO 2768-mK</p>	<p>UG nr : UG9011428</p>	<p>Sheet 1 of 1</p>

COPYRIGHT OF UFKES GREENTEC WHOSE PROPERTY THIS DOCUMENT REMAINS. NO PART MAY BE DISCLOSED, DUPLICATED, COPIED OR IN ANY OTHER WAY MADE USE OF, WITHOUT WRITTEN PERMISSION OF UFKES GREENTEC.

8

7

6

5

4

3

2

1

REV.	OMSCHRIJVING	DATUM	PAR.
------	--------------	-------	------

F

F

E

E

D

D

C

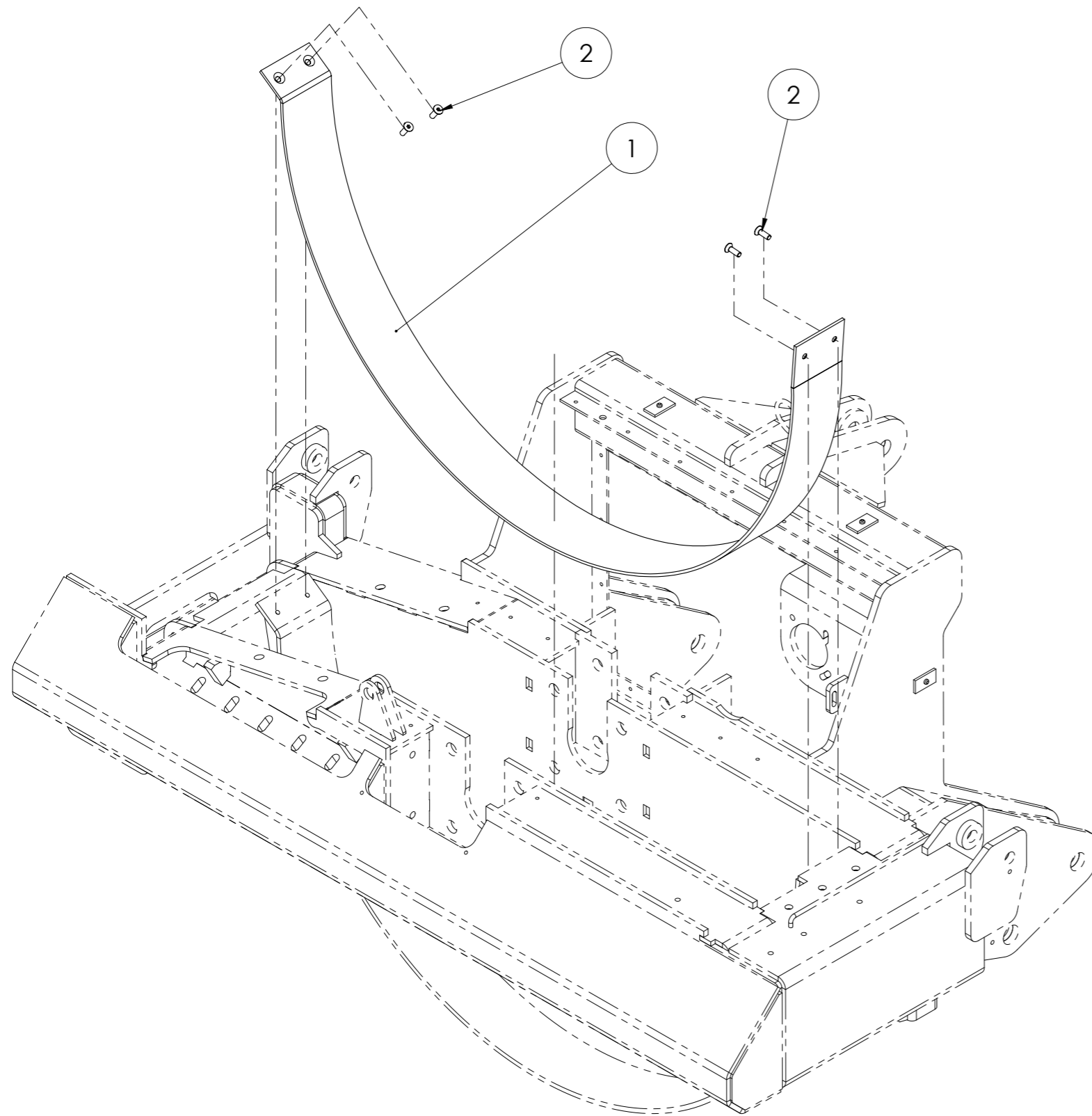
C


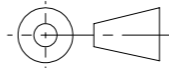
B

B

A

A



POS.	Tekening Nr.	UG Nr.	Benaming	Aant.
2	79911030109	UG0006149	Pl.v.inb.bout M10x30 10.9 verz	4
1	1460-8000-25	UG7011395	Slijtplaat	1
Opmerking:		Soort: MOD	Material: Module	Mass:
			Dimensions: X X	Finish: Onbehandeld
 UFKES Greentec Kelvinlaan 80 9207 JB Drachten Tel. 0031(0)512 584760 Fax 0031(0)512 584761 www.ufkes.net		 Units: mm / degrees Scale: 1:20	Description : Module slijtplaat	
		Drawn: JVDG Date: 20/02/2023	Geometrical tolerances: ISO 1101	Drawing nr. 1460-1025-00 Rev. A
		Checked: HJS Date: 06/03/2023	General tolerances: ISO 2768-mK	
<small>COPYRIGHT OF UFKES GREENTEC WHOSE PROPERTY THIS DOCUMENT REMAINS. NO PART MAY BE DISCLOSED, DUPLICATED, COPIED OR IN ANY OTHER WAY MADE USE OF, WITHOUT WRITTEN PERMISSION OF UFKES GREENTEC.</small>			UG nr : UG9011429	Sheet 1 of 1

8

7

6

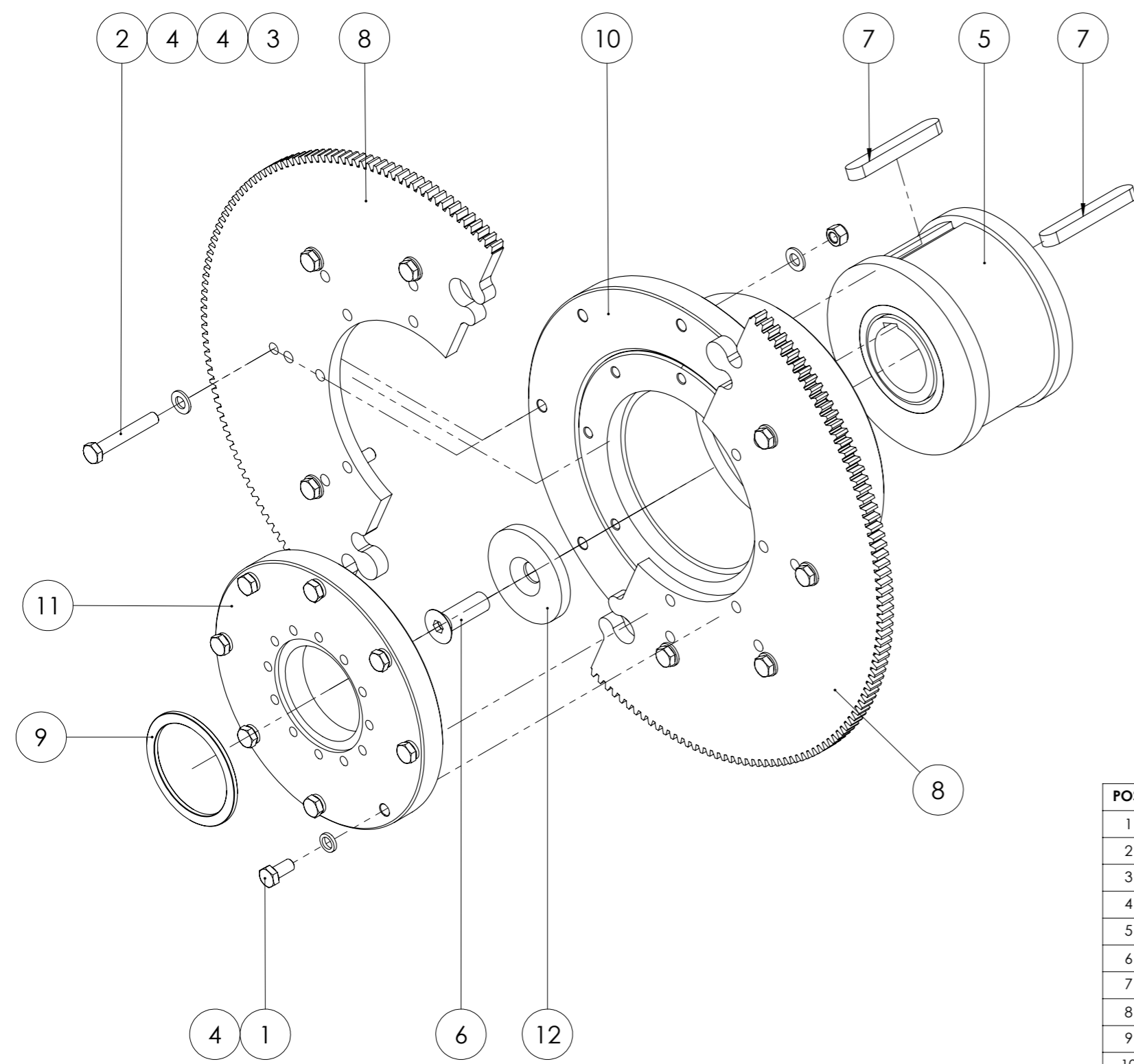
5

4

3

C:\PDM\Migratie\machines\1460 Ufkes Stobben hakker - 3 punt\1460-1025-00 - 06/03/2023 - hamjan

REV.	OMSCHRIJVING	DATUM	PAR.
------	--------------	-------	------



POS.	Tekening Nr.	UG Nr.	Benaming	Aant.
1	9331225	UG0008055	Zeskant bout DIN933 - M12 x 25	8
2	9331280109	UG0008078	Zeskant bout DIN933 - M12 x 80 10,9	8
3	98512	UG0008846	Borgmoer DIN985 M12	8
4	125A12	UG0027653	Sluitring DIN125 M12	24
5	S3119001	UG0119586	Vrijlooplager	1
6	79912060	UG0120689	DIN7991 M20 x 60	1
7	S1701002	UG0123039	Inlegspie 20x12x120 DIN6885	2
8	9352-3107-20	UG7001779	Half tandwiel	2
9	9501-3780-21	UG7002589	Centreerring	1
10	1460-2008-00	UG7011432	Aandrijfbus t.b.v.vrijlooplager	1
11	1460-2008-23	UG7011547	Montageflens PTO	1
12	1460-2008-24	UG7011446	Borgplaat hoofdas	1

Opmerking:

Soort: MOD	Material: Module	Mass:
	Dimensions: X X	Finish: Onbehandeld

Units: mm / degrees
Scale: 1:5

Description:
Module aandrijving

Geometrical tolerances:
ISO 1101

General tolerances:
ISO 2768-mK

UFKES Greentec
Kelvinlaan 80
9207 JB Drachten
Tel. 0031(0)512 584760
Fax 0031(0)512 584761
www.ufkes.net

Drawn: JVDG
Date: 20-2-2023

Checked: HJS
Date: 6-3-2023

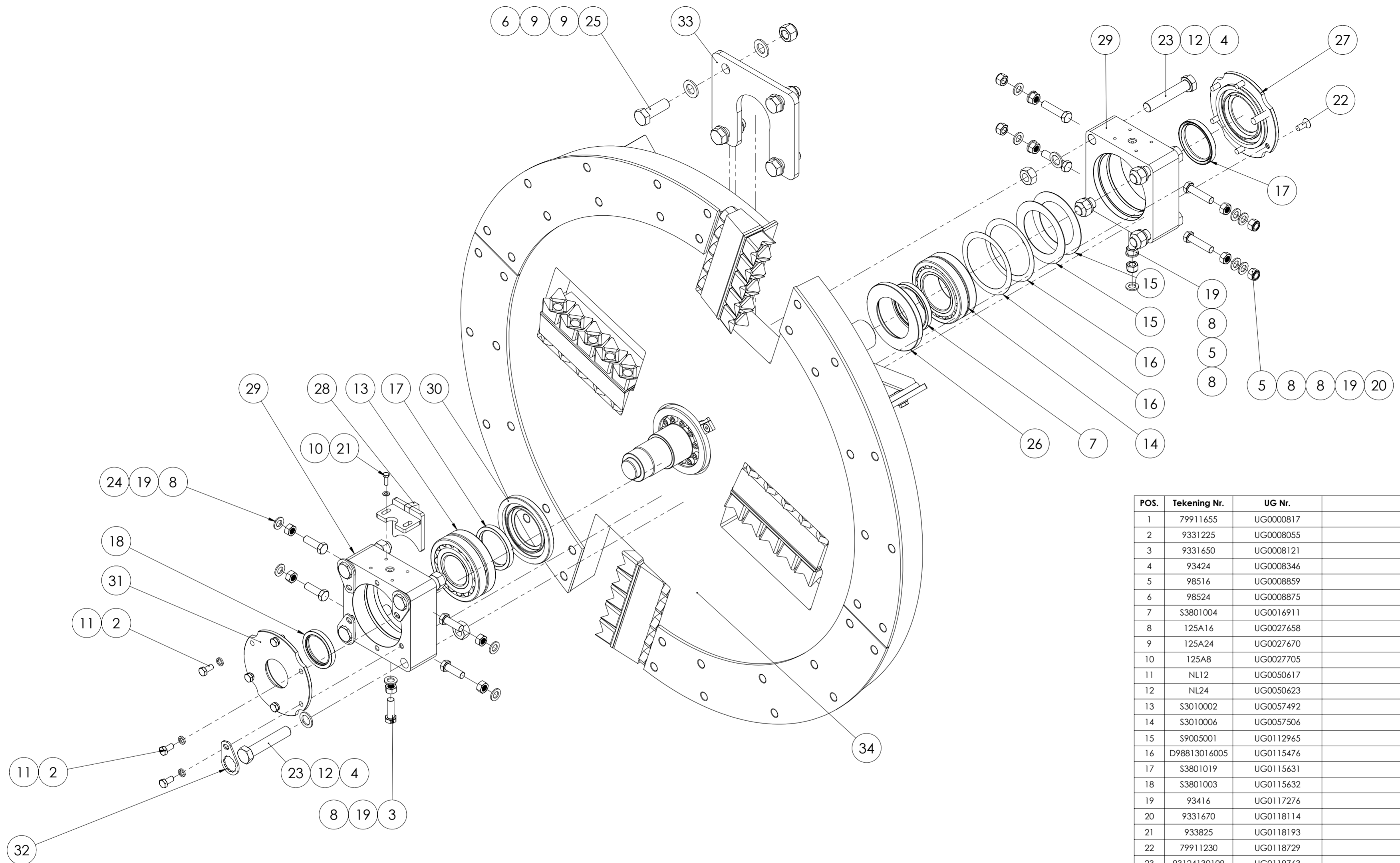
Drawing nr.
1460-1026-00

Rev. **A**

UG nr: UG9011430

Sheet 1 of 2

A3



POS.	Tekening Nr.	UG Nr.	Benaming	Aant.
1	79911655	UG0000817	DIN7991 M16 x 55 10.9	1
2	9331225	UG0008055	Zeskant bout DIN933 - M12 x 25	6
3	9331650	UG0008121	Zeskant bout DIN933 - M16 x 50	1
4	93424	UG0008346	Zeskantmoer DIN934 M24	8
5	98516	UG0008859	Borgmoer DIN985 M16	5
6	98524	UG0008875	Borgmoer DIN985 M24	4
7	S3801004	UG0016911	Oliekeerring 100x120x12	1
8	125A16	UG0027658	Sluifring DIN125 M16	15
9	125A24	UG0027670	Sluifring DIN125 M24	8
10	125A8	UG0027705	Sluifring DIN125 M8	1
11	NL12	UG0050617	Nordlock ring NL12	6
12	NL24	UG0050623	Nordlock ring M24	8
13	S3010002	UG0057492	Tonlager	1
14	S3010006	UG0057506	Tonlager	1
15	S9005001	UG0112965	Schotelveer	2
16	D98813016005	UG0115476	Shimring	2
17	S3801019	UG0115631	Oliekeerring	2
18	S3801003	UG0115632	Simmerring	1
19	93416	UG0117276	Zeskantmoer DIN934 M16 Kl. 8	10
20	9331670	UG0118114	Zeskant bout DIN933 - M16 x 70	5
21	933825	UG0118193	Zeskant bout DIN933 - M8 x 25	1
22	79911230	UG0118729	DIN7991 M12 x 30	5
23	93124130109	UG0119763	Zeskant bout DIN931 - M24 x 130 10.9	8
24	9331650109	UG0120934	Zeskant bout DIN933 - M16 x 50 10.9	4
25	9332470109	UG0129055	Zeskant bout DIN933 - M24 x 70 10.9	4
26	9345-3010-01	UG7000097	Schijf dichtring	1
27	9345-2080-00	UG7000122	Lagerplaat los afdichtring 88mm	1
28	9345-2310-00	UG7000305	Antiwikkel plaat	1
29	9345-3000-02	UG7001006	Lagerblok GT1446	2
30	9345-3010-02	UG7001007	Schijf dichtring 88mm	1
31	9345-2080-02	UG7001012	Lagerplaat vast GT1446	1
32	1000-2180-20	UG7001140	Borgplaat	4
33	1460-3000-20	UG7011521	Borgplaat schijf	1
34	1460-1015-00	UG9011400	Module schijf	1

Opmerking: Soort: MOD Material: Module Mass: Dimensions: x x Finish: Onbehandeld

Units: mm / degrees Scale: 1:10 Description: **Module lagering hakschijf**

Geometrical tolerances: ISO 1101

General tolerances: ISO 2768-mK

UFKES GreenTec
 UFKES GreenTec
 Kelvinlaan 80
 9237 JB Drachten
 Tel. 0031(0)512 584760
 Fax 0031(0)512 584761
 www.ufkes.net

Drawn: JVDG Date: 21/02/2023
 Checked: HJS Date: 06/03/2023

Drawing nr. **1460-1017-00** Rev. **A**
 UG nr: UG9011447 Sheet 1 of 1

8 7 6 5 4 3 2 1

F F

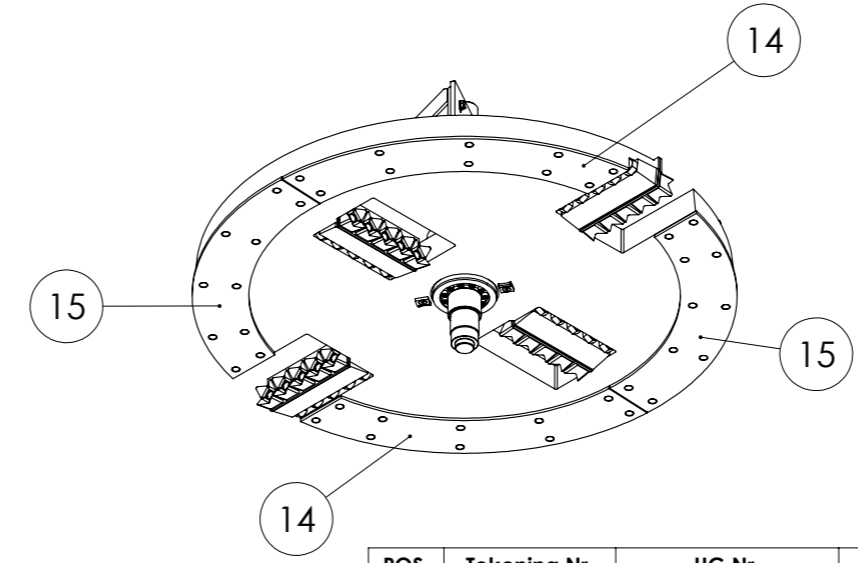
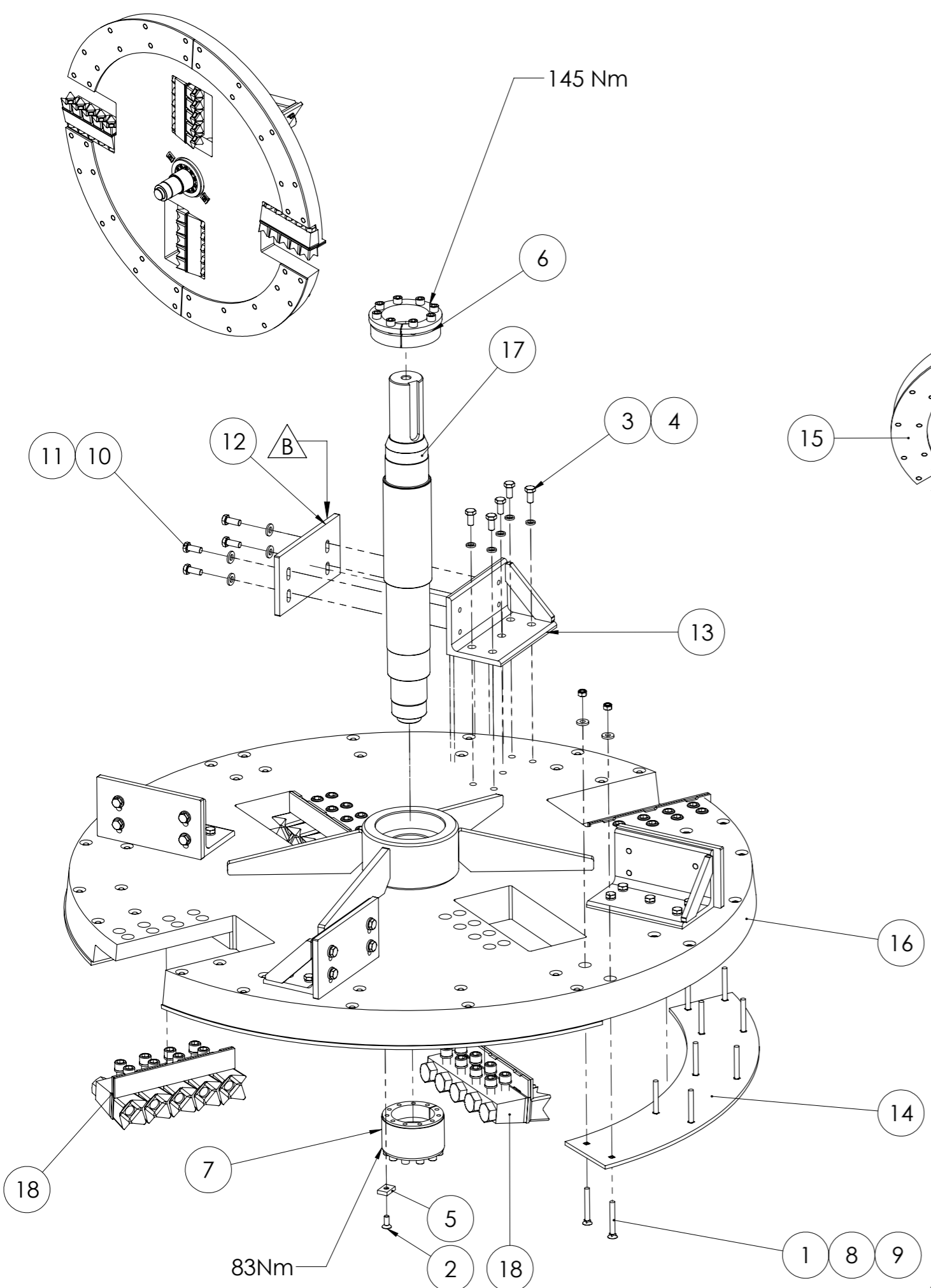
E E

D D

C C

B B

A A



POS.	Tekening Nr.	UG Nr.	Benaming	Aant.
1		UG0004285	Ploegbout DIN608 M10 x 80	40
2	7991 M10x25	UG0006148	inb.bout verz.kop M10x25	2
3	9331225	UG0008055	Zeskant bout DIN933 - M12 x 25	20
4	NL12	UG0050617	Nordlock ring NL12	20
5	9301-3080-00	UG0077825	Slijtblokje	2
6	S3103003	UG0113110	Spanbus	1
7	S3104003	UG0113111	Spanbus	1
8	734910	UG0118088	Sluistring zwaar M10	40
9	98510109	UG0118089	Borgmoer DIN985 M10 10.9	40
10	9331230109	UG0118944	Zeskant bout DIN933 - M12 x 30 10,9	16
11	NL12SP	UG0123030	Nordlock ring NL12SP	16
12	9345-3210-20	UG7015031	Waaierplaat	4
13	9345-2242-00	UG7001350	Windblad	4
14	1460-8000-26	UG7011396	Slijtplaat schijf 1	2
15	1460-8000-27	UG7011397	Slijtplaat schijf 2	2
16	1460-2006-00	UG7011398	Hakschijf gelast	1
17	1460-2100-21	UG7011404	Hoofdasschijf	1
18	1460-1016-00	UG9011401	Module beitelhouder	4

Opmerking:	Soort: MOD	Material: Module	Mass:
		Dimensions: X X	Finish: Onbehandeld

<p>UFKES Greentec Kelvinlaan 80 9207 JB Drachten Tel. 0031(0)512 584760 Fax 0031(0)512 584761 www.ufkes.net</p>	<p>Drawn: JvdG Date: 16-2-2023</p> <p>Checked: HJS Date: 15-11-2023</p>	Units: mm / degrees Scale: 1:20	Description: Module schijf
		Geometrical tolerances: ISO 1101	
COPYRIGHT OF UFKES GREENTEC WHOSE PROPERTY THIS DOCUMENT REMAINS. NO PART MAY BE DISCLOSED, DUPLICATED, COPIED OR IN ANY OTHER WAY MADE USE OF, WITHOUT WRITTEN PERMISSION OF UFKES GREENTEC		General tolerances: ISO 2768-mK	Rev. B
		UG nr.: UG9011400	Sheet 1 of 1

A3

8 7 6 5 4 3 2 1

8

7

6

5

4

3

2

1

REV.	OMSCHRIJVING	DATUM	PAR.
------	--------------	-------	------

F

F

E

E

D

D

C

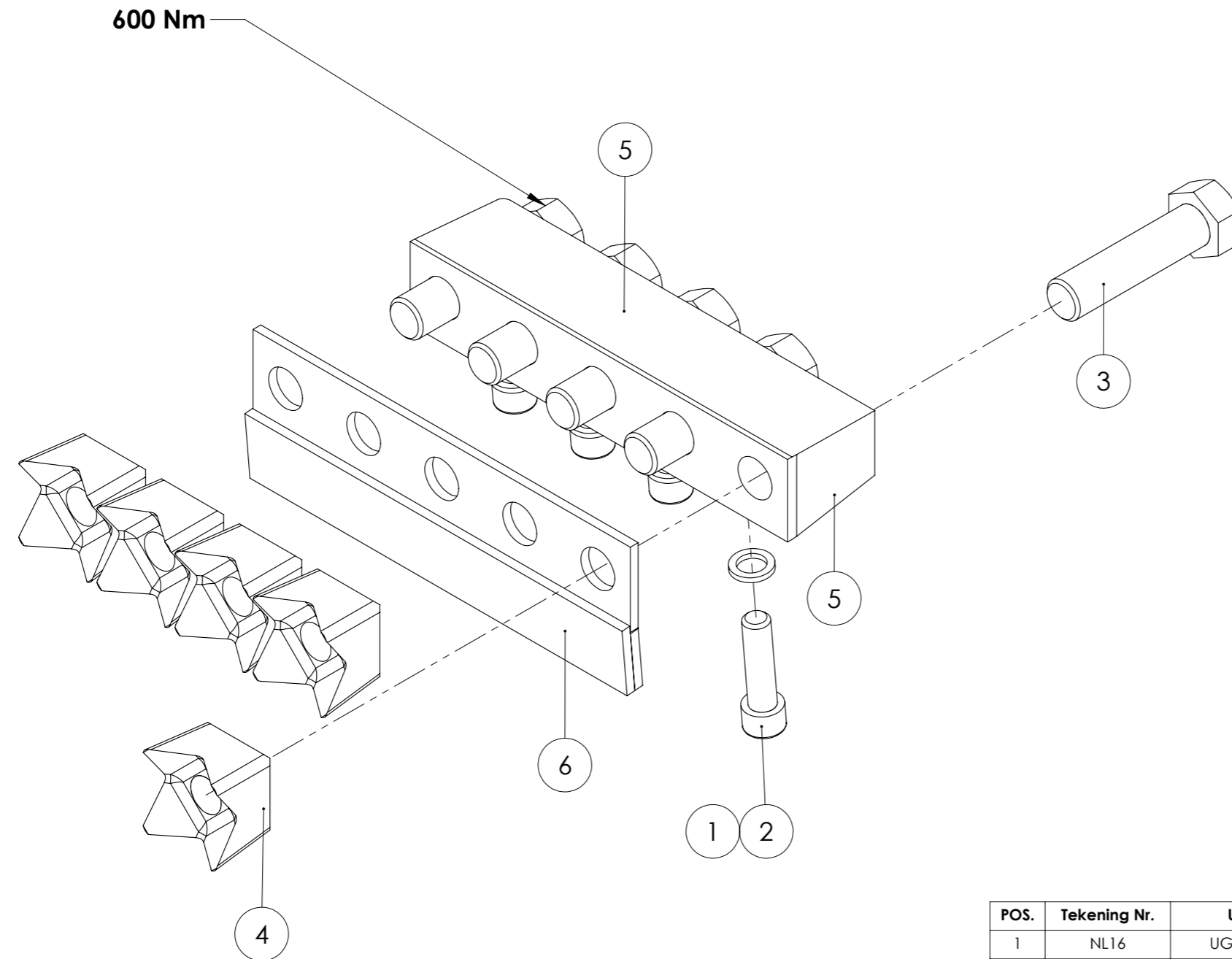
C

B

B

A

A



POS.	Tekening Nr.	UG Nr.	Benaming	Aant.
1	NL16	UG0050619	Nordlock ring NL16	8
2	912161560109	UG0078015	BZK. bout DIN912 - M16 x 1.5 x 60 10.9	8
3	931114144	UG0116122	Zeskantbout	5
4	S9101004	UG0119588	Zaagbeitel	5
5	1460-2007-21	UG7011403	Beitelhouder 5st.	1
6	1460-1029-00	UG7011531	Slijtplaat beitelhouder	1

Opmerking:

Soort: MOD

Material: Module

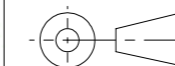
Mass:

Dimensions: X X

Finish: Onbehandeld

UFKES
Greentec

UFKES Greentec
Kelvinlaan 80
9207 JB Drachten
Tel. 0031(0)512 584760
Fax 0031(0)512 584761
www.ufkes.net



Drawn: JvdG
Date: 16-2-2023

Checked: HJS
Date: 6-3-2023

Units: mm / degrees
Scale: 1:5

Geometrical tolerances:
ISO 1101

General tolerances:
ISO 2768-mK

Description:

Module beitelhouder

Drawing nr.

1460-1016-00

Rev.

A A3

UG nr: UG9011401

Sheet 1 of 1

COPYRIGHT OF UFKES GREENTEC WHOSE PROPERTY THIS DOCUMENT REMAINS. NO PART MAY BE DISCLOSED, DUPLICATED, COPIED OR IN ANY OTHER WAY MADE USE OF, WITHOUT WRITTEN PERMISSION OF UFKES GREENTEC.

8

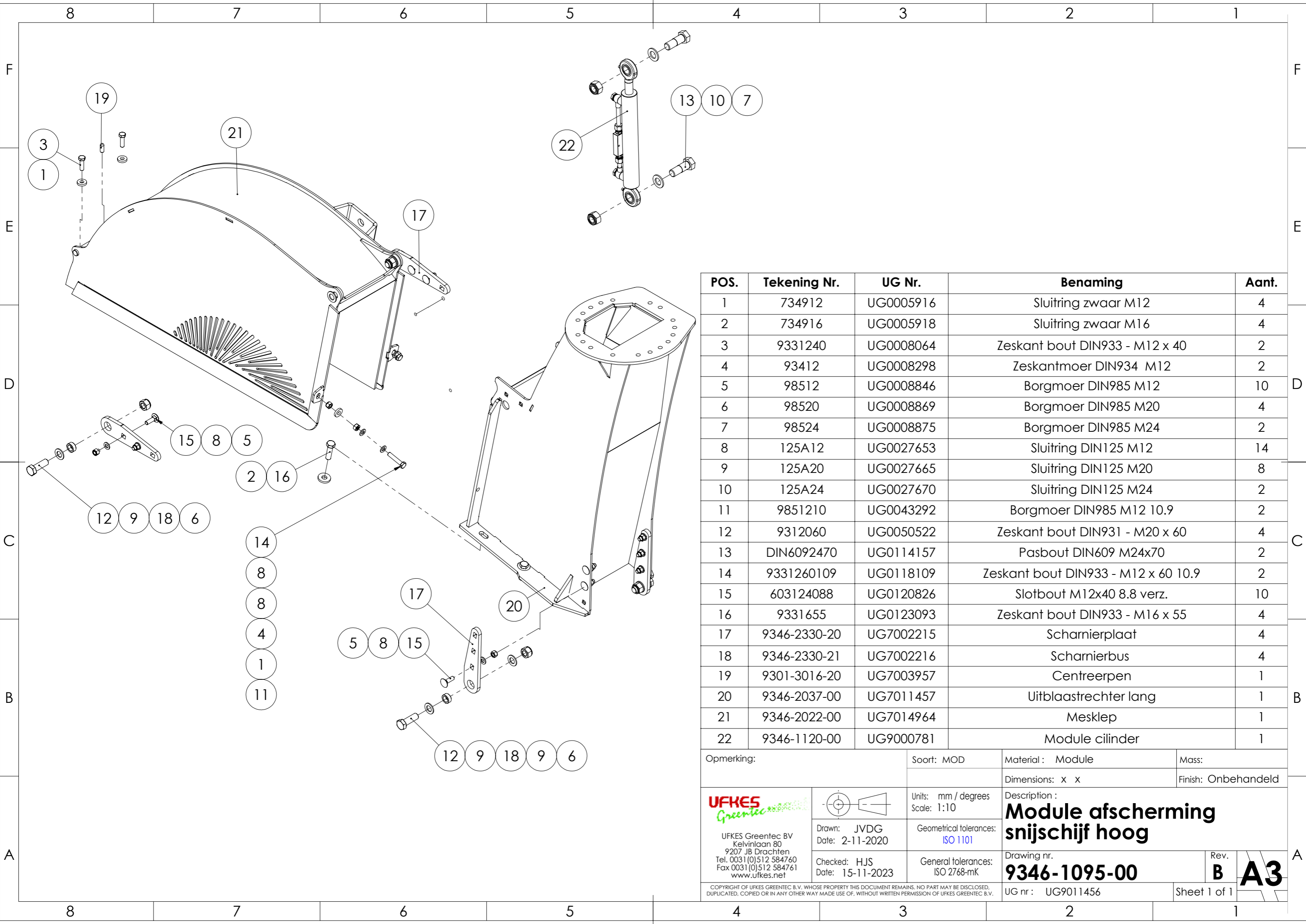
7

6

5

4

3



POS.	Tekening Nr.	UG Nr.	Benaming	Aant.
1	734912	UG0005916	Sluitring zwaar M12	4
2	734916	UG0005918	Sluitring zwaar M16	4
3	9331240	UG0008064	Zeskant bout DIN933 - M12 x 40	2
4	93412	UG0008298	Zeskantmoer DIN934 M12	2
5	98512	UG0008846	Borgmoer DIN985 M12	10
6	98520	UG0008869	Borgmoer DIN985 M20	4
7	98524	UG0008875	Borgmoer DIN985 M24	2
8	125A12	UG0027653	Sluitring DIN125 M12	14
9	125A20	UG0027665	Sluitring DIN125 M20	8
10	125A24	UG0027670	Sluitring DIN125 M24	2
11	9851210	UG0043292	Borgmoer DIN985 M12 10.9	2
12	9312060	UG0050522	Zeskant bout DIN931 - M20 x 60	4
13	DIN6092470	UG0114157	Pasbout DIN609 M24x70	2
14	9331260109	UG0118109	Zeskant bout DIN933 - M12 x 60 10.9	2
15	603124088	UG0120826	Slotbout M12x40 8.8 verz.	10
16	9331655	UG0123093	Zeskant bout DIN933 - M16 x 55	4
17	9346-2330-20	UG7002215	Scharnierplaat	4
18	9346-2330-21	UG7002216	Scharnierbus	4
19	9301-3016-20	UG7003957	Centreerpen	1
20	9346-2037-00	UG7011457	Uitblaastrechter lang	1
21	9346-2022-00	UG7014964	Mesklep	1
22	9346-1120-00	UG9000781	Module cilinder	1

Opmerking:

Soort: MOD Material: Module Mass:

Dimensions: x x Finish: Onbehandeld

Units: mm / degrees Description:

Scale: 1:10 **Module afscherming snijschijf hoog**

Geometrical tolerances: ISO 1101

General tolerances: ISO 2768-mK

Drawn: JVDG Date: 2-11-2020

Checked: HJS Date: 15-11-2023

Drawing nr. **9346-1095-00** Rev. **B**

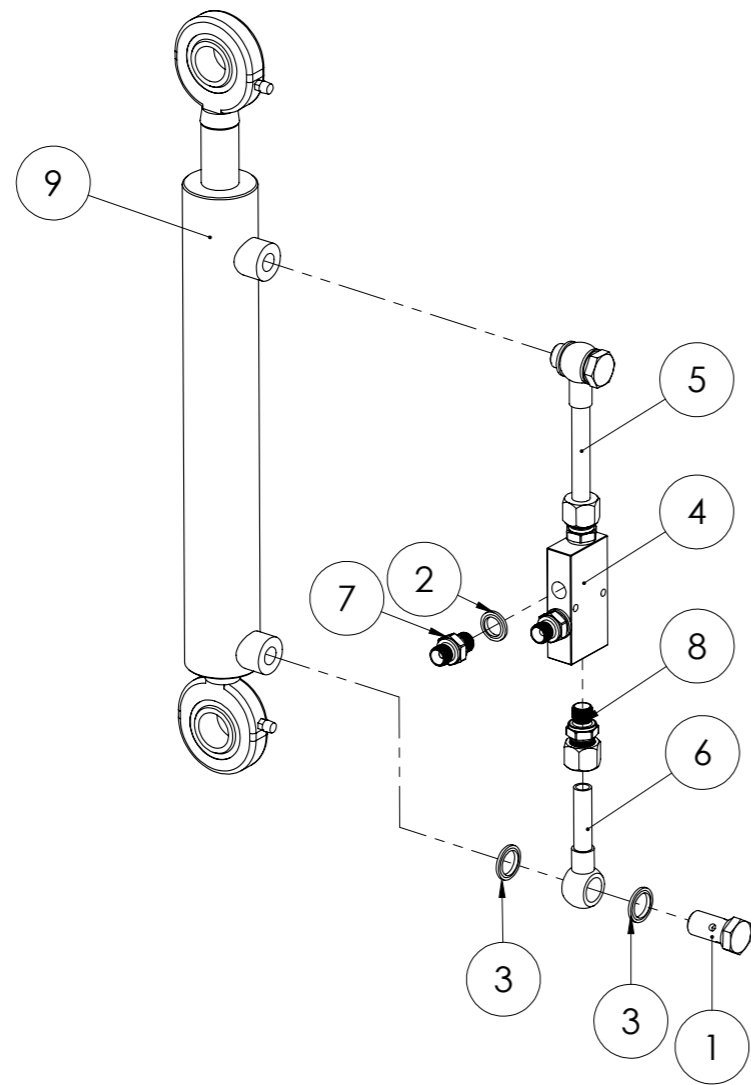
UG nr: UG9011456 Sheet 1 of 1

A3

COPYRIGHT OF UFKES GREENTEC B.V. WHOSE PROPERTY THIS DOCUMENT REMAINS. NO PART MAY BE DISCLOSED, DUPLICATED, COPIED OR IN ANY OTHER WAY MADE USE OF, WITHOUT WRITTEN PERMISSION OF UFKES GREENTEC B.V.

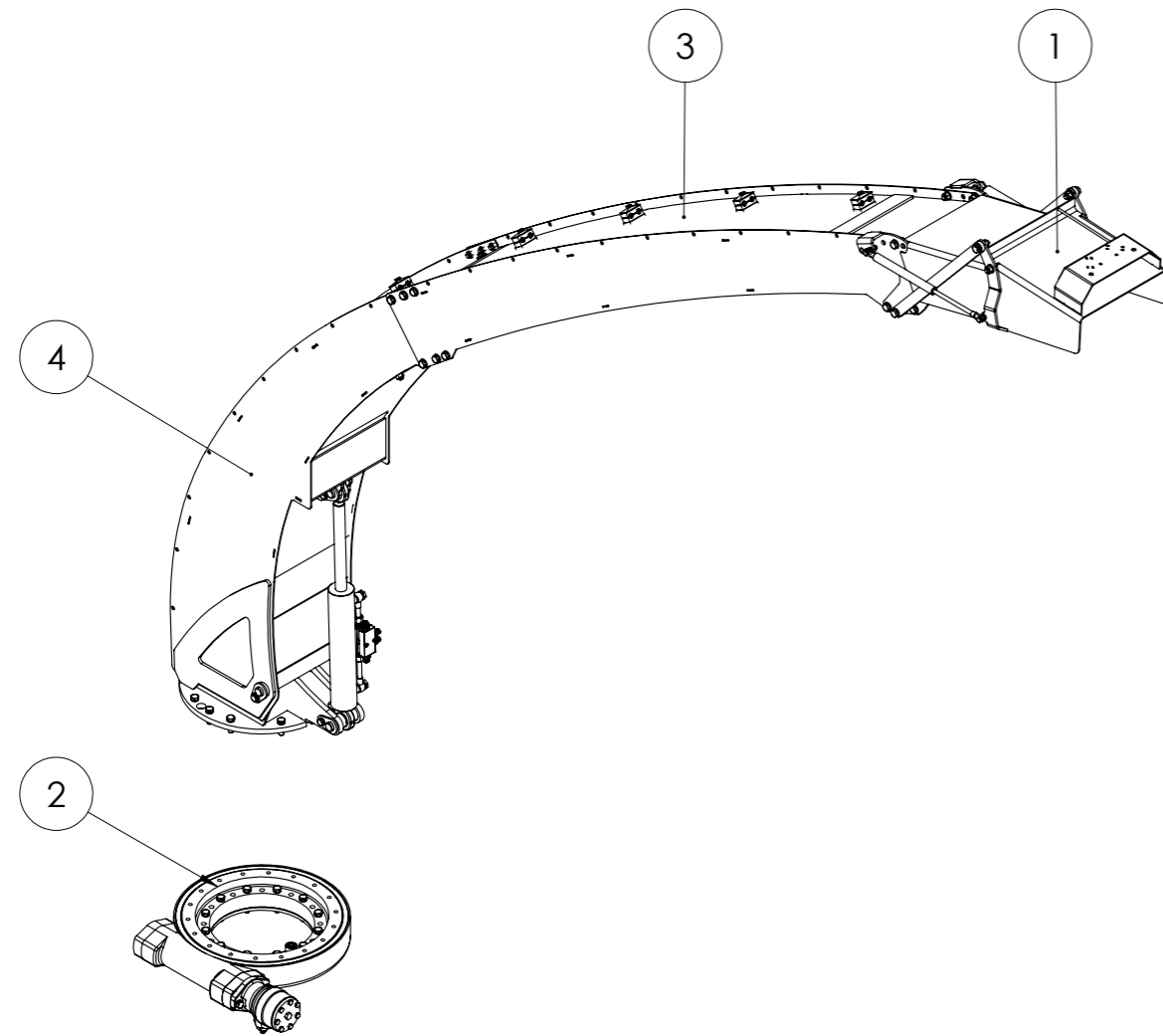
UFKES
Greentec

UFKES Greentec BV
Kelvinlaan 80
9207 JB Drachten
Tel. 0031(0)512 584760
Fax 0031(0)512 584761
www.ufkes.net



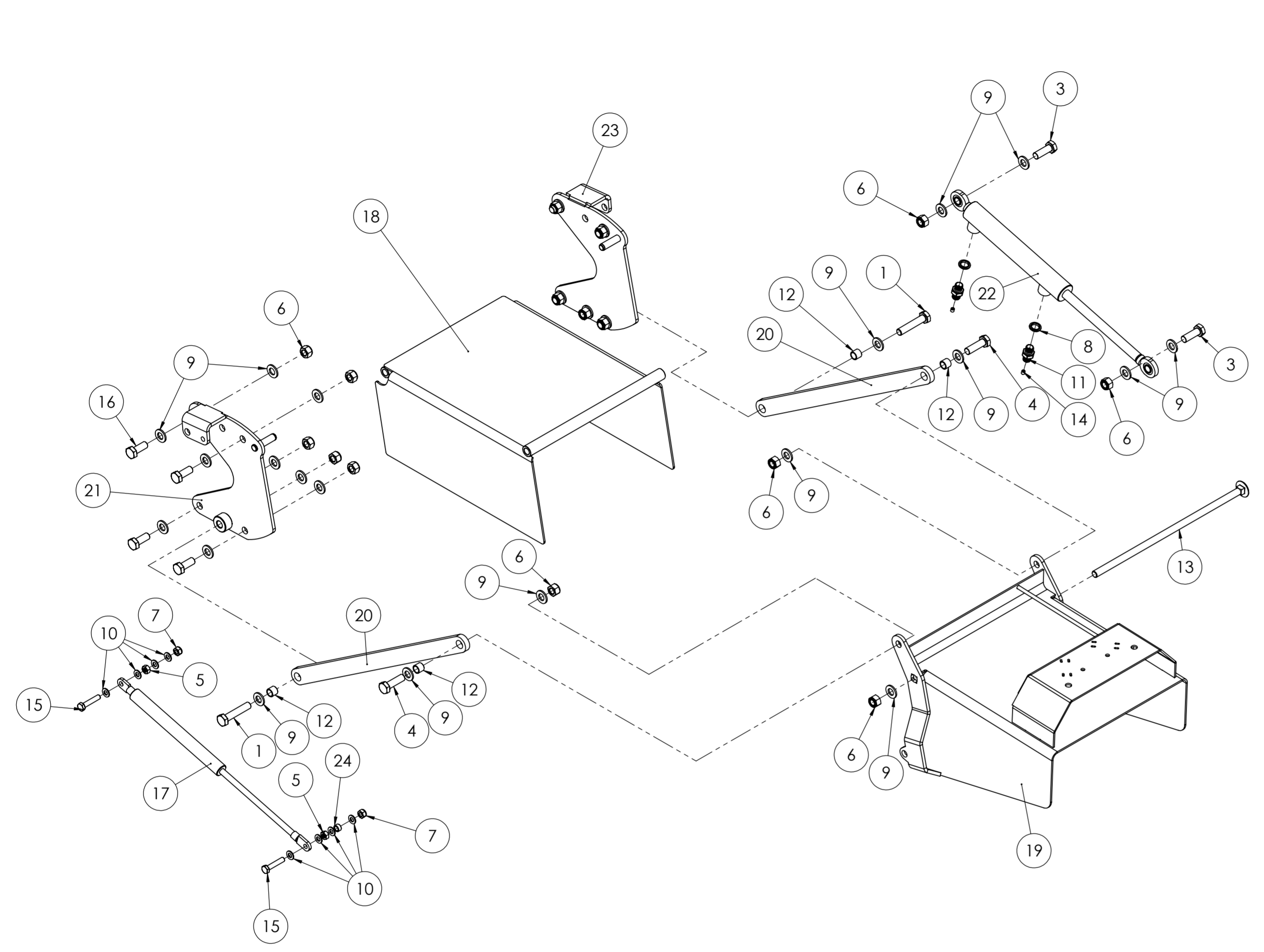
POS.	Tekening Nr.	UG Nr.	Benaming	Aant.
1	S2232062	UG0014503	Banjobout 3/8 HBB06	2
2	TT04	UG0025107	Usit ring 1/4" BSP	2
3	TT06	UG0025108	Usit ring 3/8" BSP	4
4	S2303014	UG0113784	Dubbel gest. terugslagklep 1/4"	1
5	S2232066	UG0113937	Banjoog 3/8 buis 12mm 120 mm	1
6	S2232061	UG0113937	Banjoog 3/8 buis 12mm 72.5 mm	1
7	S2232036	UG0113940	Dubbele nippel BSP 1/4"	2
8	S2232063	UG0129187	Koppeling GEV12LR14WD	2
9	S24001010	UG7000091	Cylinder	1

Opmerking:		Soort: MOD	Material: Module	Mass:
			Dimensions: x x	Finish: Onbehandeld
<p>UFKES Greentec BV Kelvinlaan 80 9207 JB Drachten Tel. 0031(0)512 584760 Fax 0031(0)512 584761 www.ufkes.net</p>		Units: mm / degrees Scale: 1:10	Description : Module cilinder	
	Drawn: HJS Date: 16-5-2018	Geometrical tolerances: ISO 1101		Drawing nr. 9346-1120-00
Checked: - Date:		General tolerances: ISO 2768-mK	UG nr : UG9000781	Sheet 1 of 1



POS.	Tekening Nr.	UG Nr.	Benaming	Aant.
1	9620-1060-20	UG9000184	Module blaasp pijp klep dubbel hydraulisch	1
2	1400-8010-00	UG9000441	Module draaikrans blaasp pijp	1
3	1400-8022-00	UG9001068	Module verlengstuk blaasp pijp 2100mm	1
4	1400-8005-00	UG9011459	Module blaasp pijp basis hoog	1

Opmerking:		Soort: MOD	Material: Module	Mass:
			Dimensions: X X	Finish: Onbehandeld
UFKES <i>Greentec</i> UFKES Greentec BV Kelvinlaan 80 9207 JB Drachten Tel. 0031(0)512 584760 Fax 0031(0)512 584761 www.ufkes.net		Units: mm / degrees Scale: 1:20	Description : Module blaasp pijp lang + draaikrans + extra slijtlaat	
	Drawn: JVDG Date: 21-2-2023	Geometrical tolerances: ISO 1101	Drawing nr. 1400-1014-00	
	Checked: HJS Date: 6-3-2023	General tolerances: ISO 2768-mK	UG nr : UG9011458	Rev. A A3
<small>COPYRIGHT OF UFKES GREENTEC B.V. WHOSE PROPERTY THIS DOCUMENT REMAINS. NO PART MAY BE DISCLOSED, DUPLICATED, COPIED OR IN ANY OTHER WAY MADE USE OF, WITHOUT WRITTEN PERMISSION OF UFKES GREENTEC B.V.</small>			Sheet 1 of 2	C:\PDM\Migratie\machines\1400 Ufkes greentec blaaspipen\1400-1014-00 - 9-3-2023 - hamjan



POS.	Tekening Nr.	UG Nr.	Benaming	Aant.
1	9311260	UG0007570	Zeskant bout DIN931 - M12 x 60	2
2	9331225	UG0008055	Zeskant bout DIN933 - M12 x 25	3
3	9331235	UG0008061	Zeskant bout DIN933 - M12 x 35	2
4	9331240	UG0008064	Zeskant bout DIN933 - M12 x 40	2
5	9348	UG0008403	Zeskantmoer DIN934 M8	2
6	98512	UG0008846	Borgmoer DIN985 M12	15
7	9858	UG0008903	Borgmoer DIN985 M8	2
8	TT04	UG0025107	Usit ring 1-4 BSP	2
9	125A12	UG0027653	Sluitring DIN125 M12	29
10	125A8	UG0027705	Sluitring DIN125 M8	8
11	S2232036	UG0113940	Dubbele nippel 1-4 BSP	2
12	S3021001	UG0115901	Glijlagerbus	4
13	60312360	UG0116112	Slotbout DIN603 M12x360 ELVZ	1
14	S2233000	UG0116228	Stelbout M6 Ø 0.4 mm Messing	2
15	933840	UG0117407	Zeskant bout DIN933 - M8 x 40	2
16	9331230	UG0118206	Zeskant bout DIN933 - M12 x 30	5
17	S2411004	UG0121027	Gasdrukveer	1
18	9620-3040-00	UG7000638	Tussenstuk strooiklep	1
19	9620-3040-03	UG7000640	Strooiklep dubbel	1
20	9620-3040-30	UG7000641	Strip strooiklep	2
21	9620-3020-01	UG7000643	Cilinder bevestigingsplaat R	1
22	S2401021-0	UG7000648	Cilinder	1
23	9620-3020-02	UG7000698	Cilinder bevestigingsplaat L	1
24	9620-3040-27	UG7001827	Bus	1

Opmerking:

Material : Module Finish: Onbehandeld
 Dimensions: x x Mass:

UFKES Greentec Units: mm / degrees
 Scale: 1:6 Description : **Module dubbele klep hydraulisch**

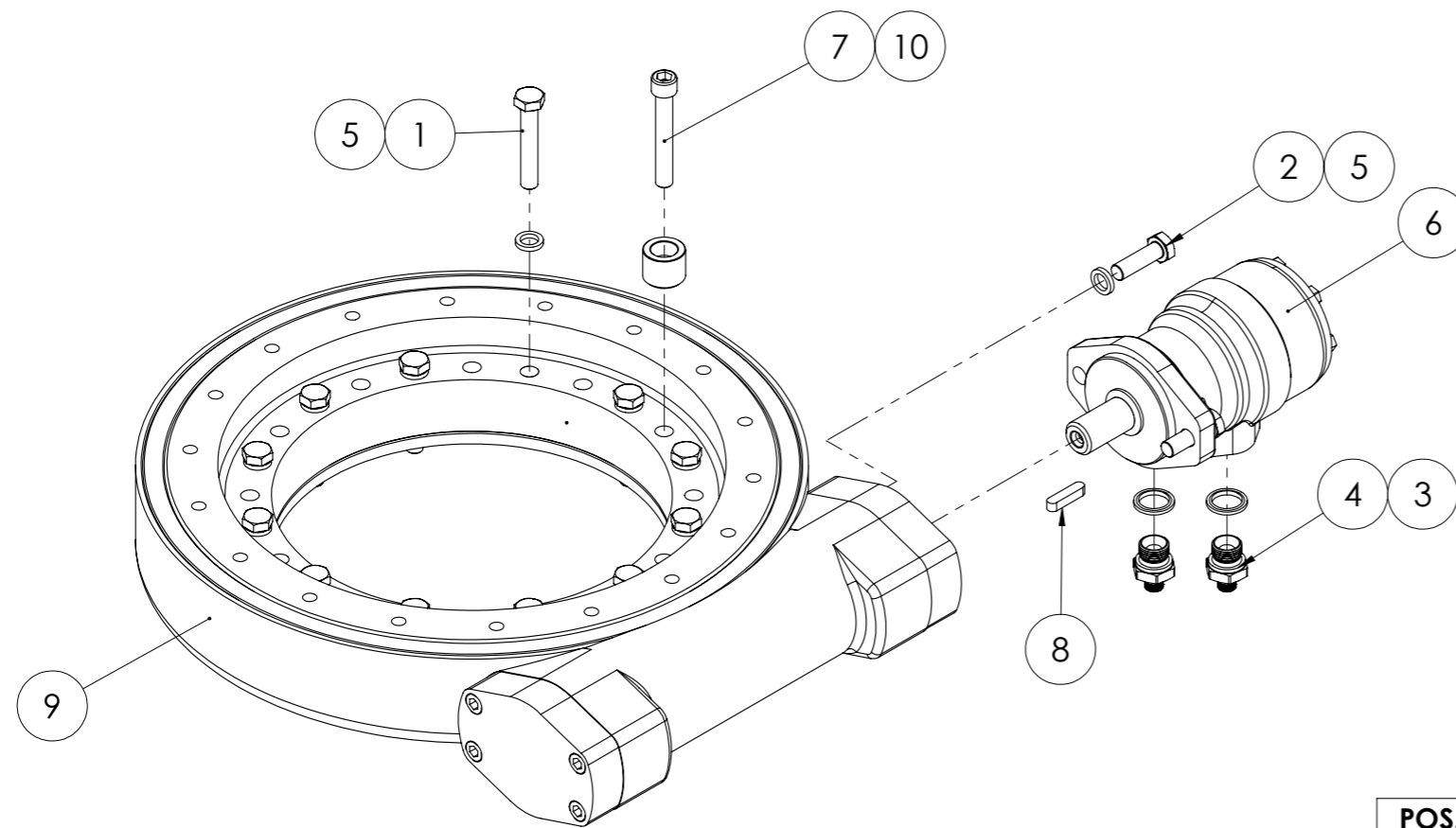
Drawn: PD Geometrical tolerances: ISO 1101
 Date: 4-2-2015

Checked: HJS General tolerances: ISO 2768-mK
 Date: 24-04-2023

UFKES Greentec BV
 Keivlinlaan 80
 9237 JB Drachten
 Tel. 0031(0)512 584760
 Fax 0031(0)512 584761
 www.ufkes.net

Copyright of UFKES GREENTEC B.V. WHOSE PROPERTY THIS DOCUMENT REMAINS. NO PART MAY BE DISCLOSED, DUPLICATED, COPIED OR IN ANY OTHER WAY MADE USE OF, WITHOUT WRITTEN PERMISSION OF UFKES GREENTEC B.V.

Drawing nr. **9620-1060-20** Rev. **D** **A2**
 UG nr : UG9000184 Sheet 1 of 1



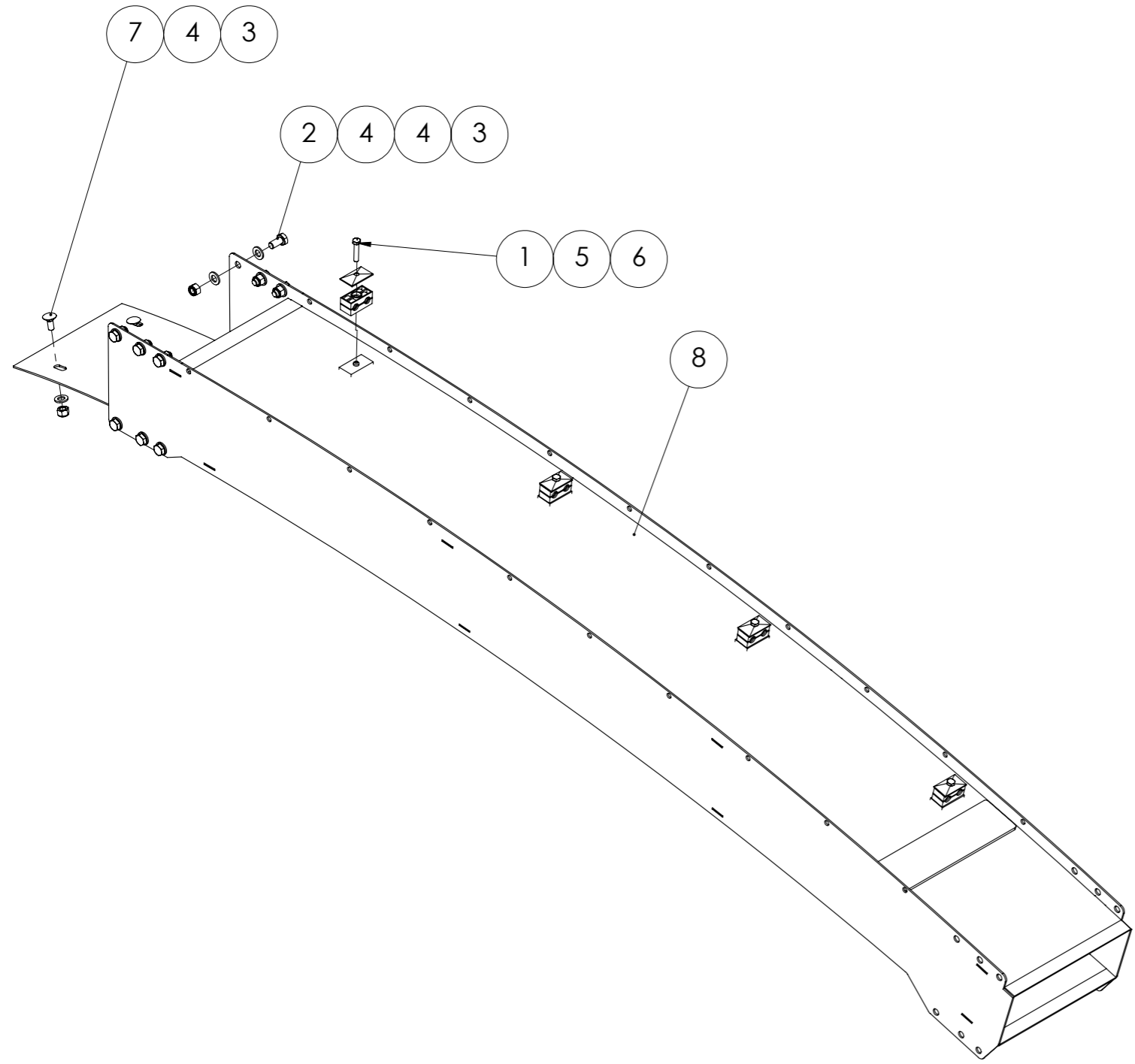
POS.	Tekening Nr.	UG Nr.	Benaming	Aant.
1	9311270109	UG0007578	Zeskant bout DIN931 - M12 x 70 10,9	12
2	9331240	UG0008064	Zeskant bout DIN933 - M12 x 40	2
3	TT08	UG0025109	Usit ring 1/2" BSP	2
4	S2201004	UG0026193	Nippel 1/2" x 1/4" BSP	2
5	NL12	UG0050617	Nordlock ring NL12	14
6	S2003001	UG0115099	Motor	1
7	9121280109	UG0116534	BZK. bout DIN912 - M12 x 80 10,9	1
8	S1701003	UG0118178	Spie	1
9	S3303009	UG0119966	Draaikrans	1
10	1400-3000-20	UG7001627	Aanslagbus draaikrans	1

Opmerking:	Soort: MOD	Material: Module	Mass:
		Dimensions: x x	Finish: Grijs RAL 7021

UFKES <i>Greentec</i> UFKES Greentec BV Kelvinlaan 80 9207 JB Drachten Tel. 0031(0)512 584760 Fax 0031(0)512 584761 www.ufkes.net		Units: mm / degrees Scale: 1:5	Description : Module draaikrans blaaspip Drawing nr. 1400-8010-00 UG nr : UG9000441	Rev. D	A3 Sheet 1 of 1
	Drawn: JHT Date: 13-7-2017	Geometrical tolerances: ISO 1101		General tolerances: ISO 2768-mK	
	Checked: 3-2-2023 Date: LD				

COPYRIGHT OF UFKES GREENTEC B.V. WHOSE PROPERTY THIS DOCUMENT REMAINS. NO PART MAY BE DISCLOSED, DUPLICATED, COPIED OR IN ANY OTHER WAY MADE USE OF, WITHOUT WRITTEN PERMISSION OF UFKES GREENTEC B.V.

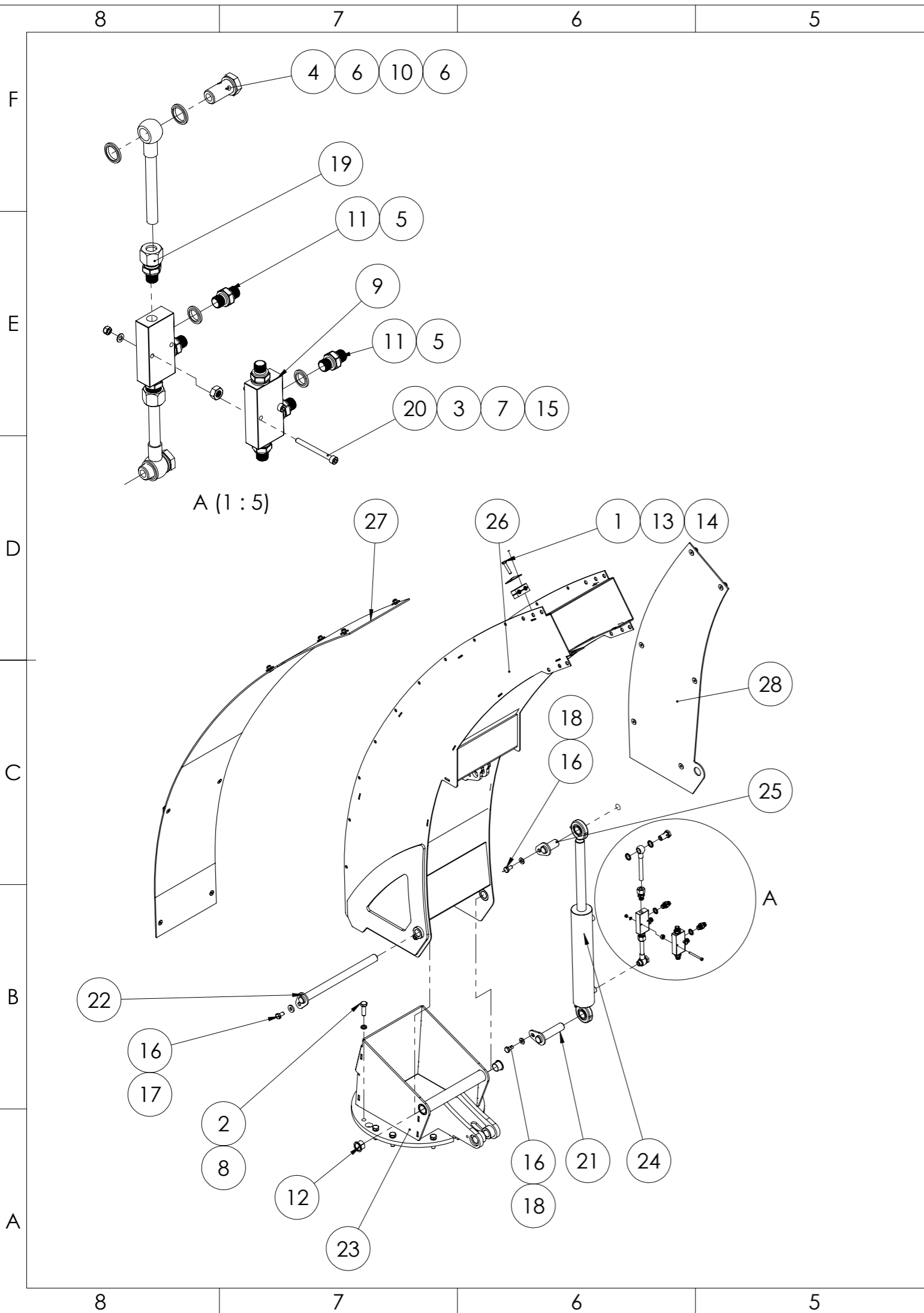
REV.	2	OMSCHRIJVING	1	DATUM	PAR.
------	---	--------------	---	-------	------



POS.	Tekening Nr.	UG Nr.	Benaming	Aant.
1	931840	UG0007979	Zeskant bout DIN931 - M8 x 40	4
2	9331225	UG0008055	Zeskant bout DIN933 - M12 x 25	12
3	98512	UG0008846	Zelfborgende moer DIN985 M12	16
4	125A12	UG0027653	sluitring DIN125 M12	28
5	S1602002	UG0116247	RS9222 Dekplaat dubbel B2	4
6	S1601002	UG0116297	Klemhelft dubbel 13.5/13.5	4
7	6031025	UG0120591	Slotbout DIN603 M10x25 8.8 ELVZ	4
8	9620-3032-00	UG7002355	Verlengstuk pijp	1

Opmerking: Material: Module Finish: Onbehandeld
Dimensions: x x Mass:

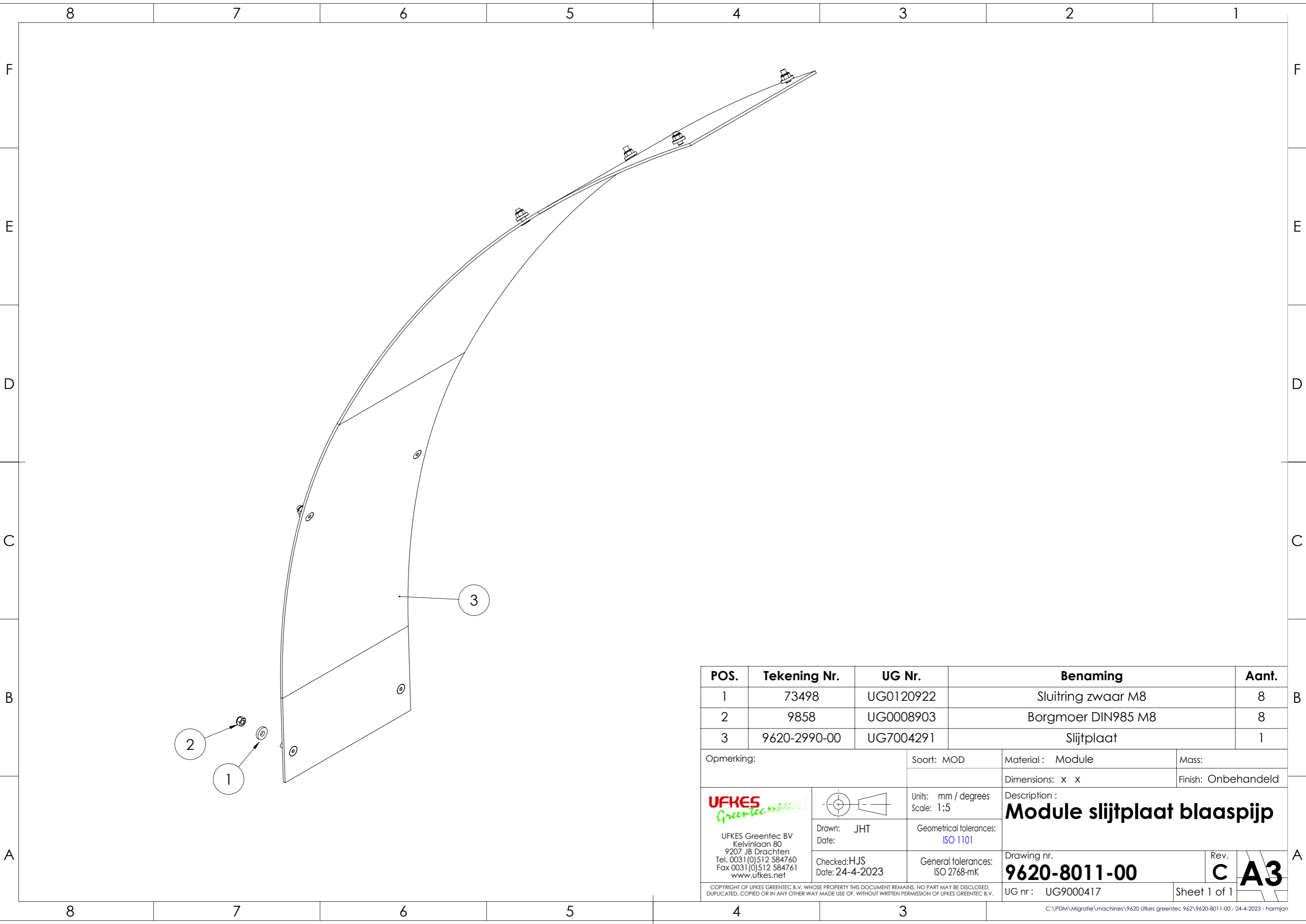
<p>UFKES Greentec BV Kelvinlaan 80 9207 JB Drachten Tel. 0031(0)512 584760 Fax 0031(0)512 584761 www.ufkes.net</p>	<p>Units: mm / degrees Scale: 1:20</p>	Description:	
		<p>Module verlengstuk blaaspip 2100mm</p>	
<p>Drawn: DvdH Date: 30-11-2017</p>	<p>Geometrical tolerances: ISO 1101</p>	<p>Drawing nr. 1400-8022-00</p>	<p>Rev. A</p>
<p>Checked: 18-06-2019 Date:</p>	<p>General tolerances: ISO 2768-mK</p>	<p>UG nr : UG9001068</p>	<p>Sheet 1 of 1</p>



POS.	Tekening Nr.	UG Nr.	Benaming	Aant.
1	931840	UG0007979	Zeskant bout DIN931 - M8 x 40	3
2	9331240	UG0008064	Zeskant bout DIN933 - M12 x 40	12
3	9348	UG0008403	Zeskantmoer DIN934 M8	2
4	S2232062	UG0014503	Banjobout 3/8 HBB06	2
5	TT04	UG0025107	Usit ring 1-4 BSP	6
6	TT06	UG0025108	Usit ring 3/8" BSP	4
7	125A5	UG0027697	Sluistring DIN125 M5	2
8	NL12	UG0050617	Nordlock ring NL12	12
9	S2303014	UG0113784	Dubbel gest. terugslagklep	2
10	S2232066	UG0113937	Banjoog 3/8 buis 12mm 120 mm	2
11	S2232036	UG0113940	Dubbele nippel 1-4 BSP	6
12	S3022001	UG0115900	Glijlagerbus met kraag	2
13	S1602002	UG0116247	RS9222 Dekplaat dubbel B2	3
14	S1601002	UG0116297	Klemhelft dubbel 13.5/13.5	3
15	9855	UG0117266	Borgmoer DIN985 M5	2
16	9331020	UG0117762	Zeskant bout DIN933 - M10 x 20	3
17	734910	UG0118088	Sluistring zwaar M10	1
18	NL10SP	UG0123028	Nordlock ring NL10SP	2
19	S2232063	UG0129187	Koppeling GEV12LR14WD	2
20	912550	UG0129821	Cil.inbusbout M5x55 8.8 verz.	2
21	1010-4025-100	UG7000083	Peerpen	1
22	1010-4025-335	UG7000593	Peerpen	1
23	9620-3003-02	UG7001914	Flens blaaspijp draaikrans	1
24	S2401029	UG7001959	Cilinder	1
25	1010-4025-50	UG7001960	Peerpen	1
26	9620-3016-00	UG7011460	Blaaspijp voor extra slijplaat L	1
27	9620-8011-00	UG9000417	Module slijtplaat blaaspijp	1
28	1400-8071-00	UG9011467	Module slijtplaat zijkant L	1

Opmerking: Soort: MOD Material: Module Mass: Dimensions: x x Finish: Onbehandeld

<p>UFKES Greentec Kelvinlaan 80 9207 JB Drachten Tel. 0031(0)512 584760 Fax 0031(0)512 584761 www.ufkes.net</p>	<p>Units: mm / degrees Scale: 1:20</p>	Description:	
		<p>Module blaaspijp basis hoog</p>	
<p>Drawn: JVDG Date: 21/02/2023</p>	<p>Geometrical tolerances: ISO 1101</p>	<p>Drawing nr. 1400-8005-00</p>	<p>Rev. A</p>
<p>Checked: HJS Date: 06/03/2023</p>	<p>General tolerances: ISO 2768-mK</p>	<p>UG nr: UG9011459</p>	<p>Sheet 1 of 1</p>



POS.	Tekening Nr.	UG Nr.	Benaming	Aant.
1	73498	UG0120922	Sluitring zwaar M8	8
2	9858	UG0008903	Borgmoer DIN985 M8	8
3	9620-2990-00	UG7004291	Slijtplaat	1

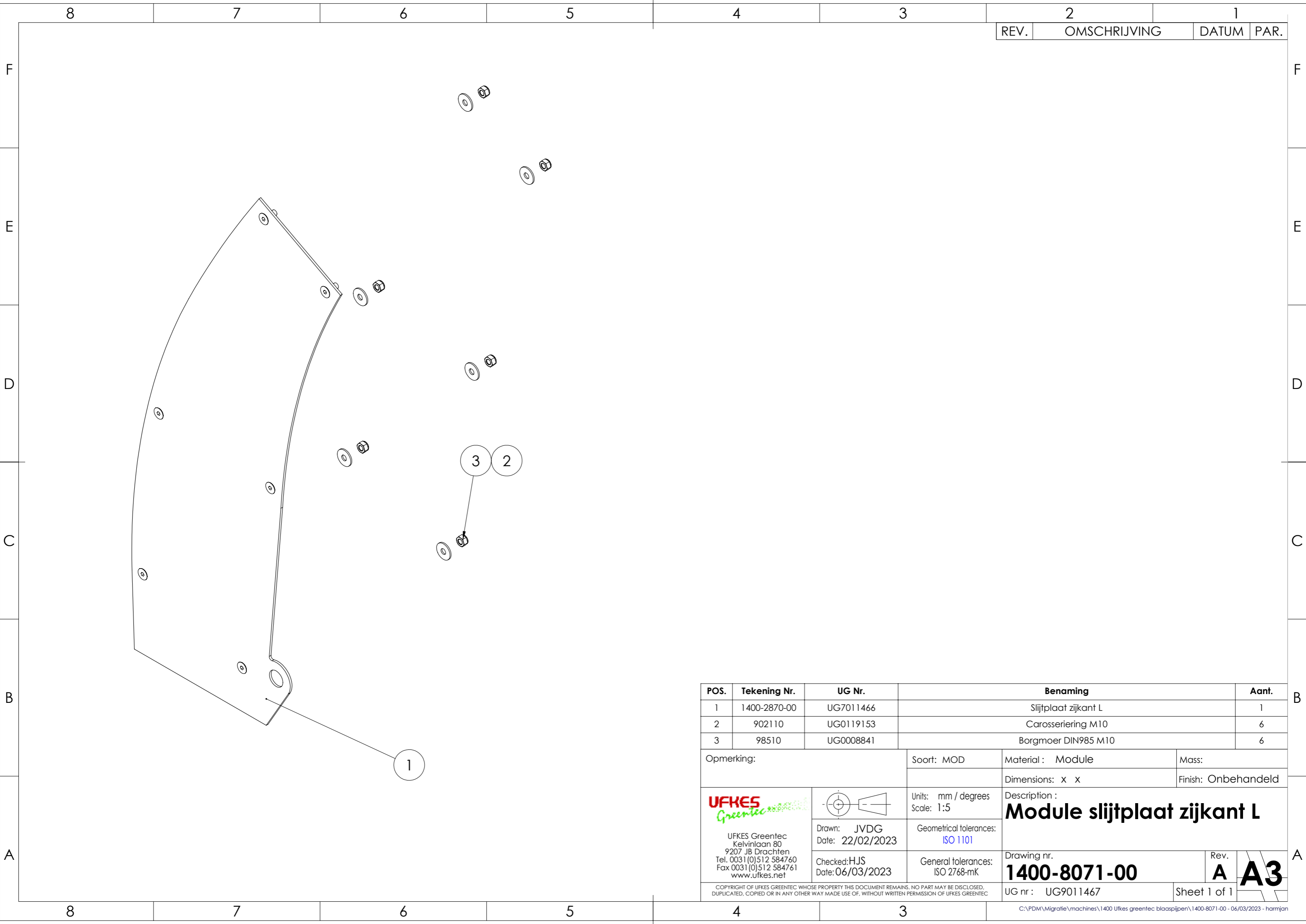
Opmerking:	Soort: MOD	Material: Module	Mass:
		Dimensions: x x	Finish: Onbehandeld

<p>UFKES Greentec BV Kelvinlaan 80 9207 JB Drachten Tel. 0031(0)512 584760 Fax 0031(0)512 584761 www.ufkes.net</p>	<p>Drawn: JHT Date:</p>	Units: mm / degrees Scale: 1:5	<p>Description : Module slijtplaat blaaspijp</p>
		Geometrical tolerances: ISO 1101	
<p>Checked: HJS Date: 24-4-2023</p>		General tolerances: ISO 2768-mK	<p>Rev. C</p> <p>A3</p>

COPYRIGHT OF UFKES GREENTEC B.V. WHOSE PROPERTY THIS DOCUMENT REMAINS. NO PART MAY BE DISCLOSED, DUPLICATED, COPIED OR IN ANY OTHER WAY MADE USE OF, WITHOUT WRITTEN PERMISSION OF UFKES GREENTEC B.V.

UG nr : UG9000417 Sheet 1 of 1

REV.	OMSCHRIJVING	DATUM	PAR.

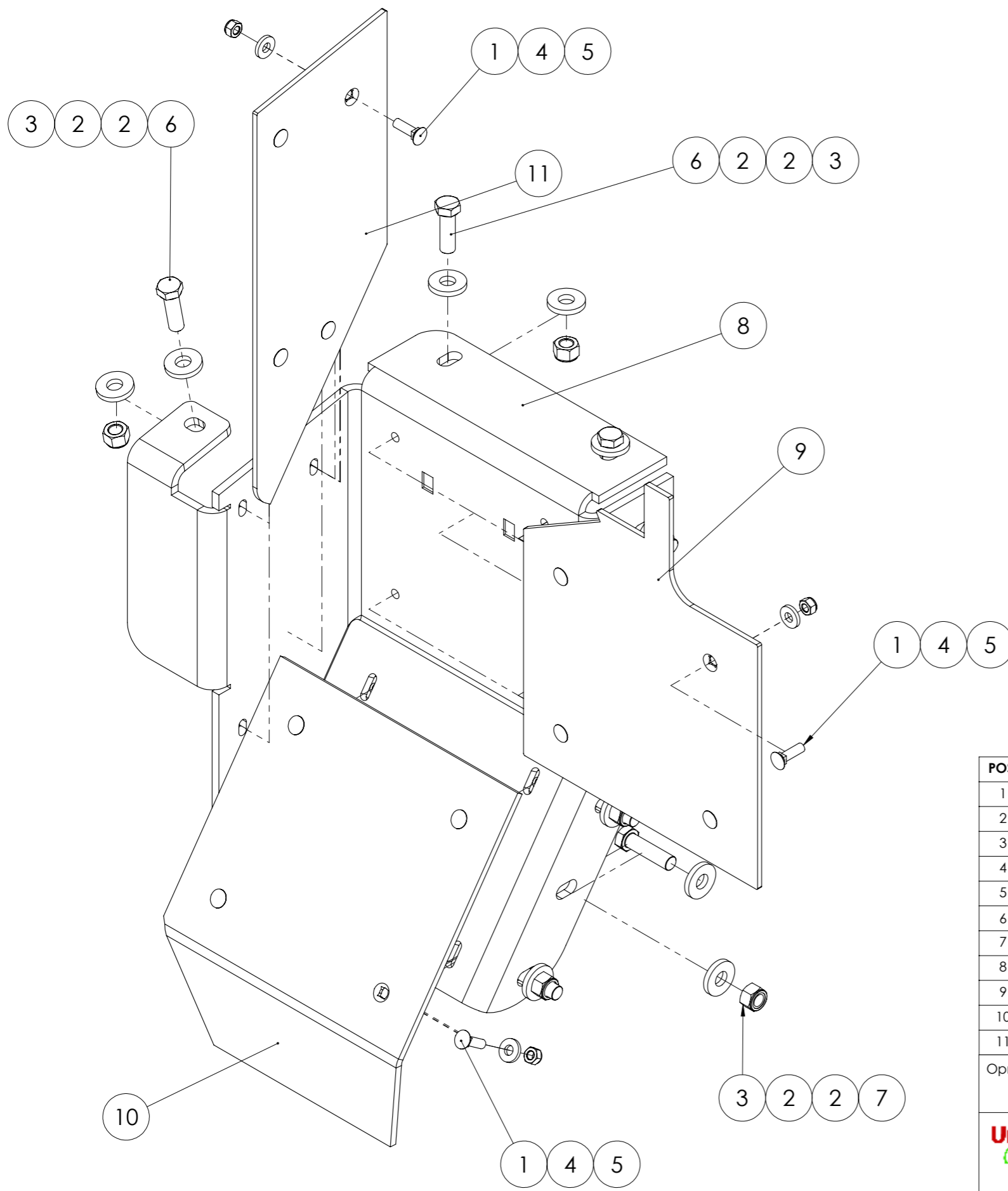


POS.	Tekening Nr.	UG Nr.	Benaming	Aant.
1	1400-2870-00	UG7011466	Slijtplaat zijkant L	1
2	902110	UG0119153	Carosseriering M10	6
3	98510	UG0008841	Borgmoer DIN985 M10	6

Opmerking:	Soort: MOD	Material: Module	Mass:
		Dimensions: X X	Finish: Onbehandeld

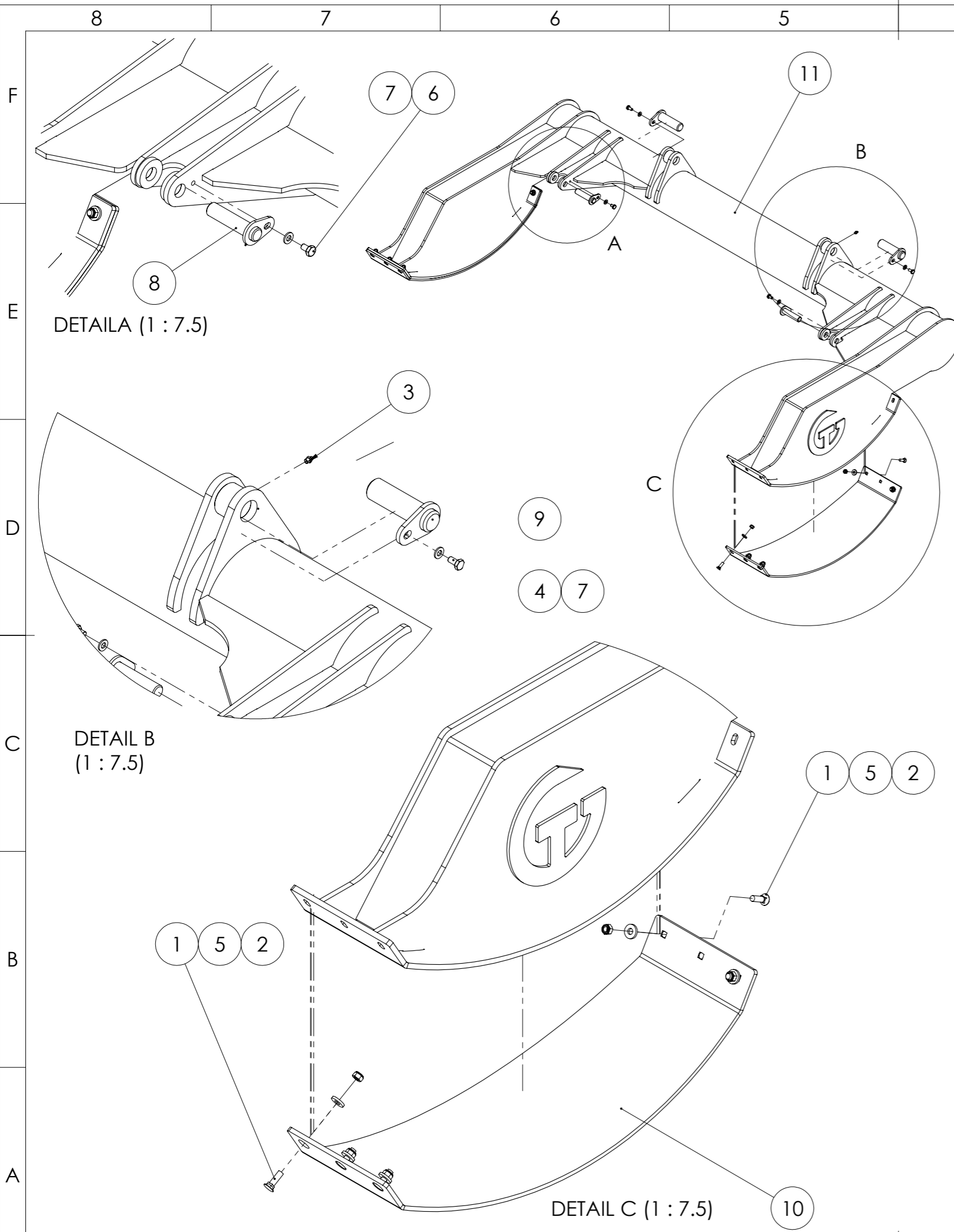
UFKES <i>Greentec</i> UFKES Greentec Kelvinlaan 80 9207 JB Drachten Tel. 0031(0)512 584760 Fax 0031(0)512 584761 www.ufkes.net		Units: mm / degrees Scale: 1:5	Description : Module slijtplaat zijkant L	
	Drawn: JVDG Date: 22/02/2023	Geometrical tolerances: ISO 1101	Drawing nr. 1400-8071-00	
	Checked: HJS Date: 06/03/2023	General tolerances: ISO 2768-mK	Rev. A	A3

COPYRIGHT OF UFKES GREENTEC WHOSE PROPERTY THIS DOCUMENT REMAINS. NO PART MAY BE DISCLOSED, DUPLICATED, COPIED OR IN ANY OTHER WAY MADE USE OF, WITHOUT WRITTEN PERMISSION OF UFKES GREENTEC		UG nr : UG9011467	Sheet 1 of 1
--	--	-------------------	--------------



POS.	Tekening Nr.	UG Nr.	Benaming	Aant.
1	1035VK	UG0004274	Ploegbout DIN608 M10 x 35	12
2	734916	UG0005918	Sluitring zwaar M16	18
3	9851610	UG0043294	Borgmoer DIN985 M16 10.9	9
4	734910	UG0118088	Sluitring zwaar M10	12
5	98510109	UG0118089	Borgmoer DIN985 M10 10.9	12
6	9331650109	UG0120934	Zeskant bout DIN933 - M16 x 50 10,9	3
7	9331660109	UG0121165	Zeskant tapbout DIN933 - M16 x 60 10,9 verz.	6
8	1460-2004-00	UG7011387	Ketsplaathouder	1
9	1460-8000-22	UG7011388	Slijplaat ketsplaat 1	1
10	1460-8000-23	UG7011389	Slijplaat ketsplaat 2	1
11	1460-8000-24	UG7011390	Slijplaat ketsplaat 3	1

Opmerking:		Soort: MOD	Material: Module	Mass:
		Dimensions: x x		Finish: Onbehandeld
<p>UFKES Greentec Kelvinlaan 80 9207 JB Drachten Tel. 0031(0)512 584760 Fax 0031(0)512 584761 www.ufkes.net</p>	<p>Units: mm / degrees Scale: 1:5</p>	Description:		
		<p>Geometrical tolerances: ISO 1101</p> <p>General tolerances: ISO 2768-mK</p>		<p>Module ketsplaat</p>
<p>Drawn: JVDG Date: 14/02/2023</p> <p>Checked: HJS Date: 06/03/2023</p>			<p>Drawing nr. 1460-1014-00</p>	<p>Rev. A</p>
<p>UG nr: UG9011470</p>			<p>Sheet 1 of 1</p>	<p>A3</p>



DETAIL A (1 : 7.5)

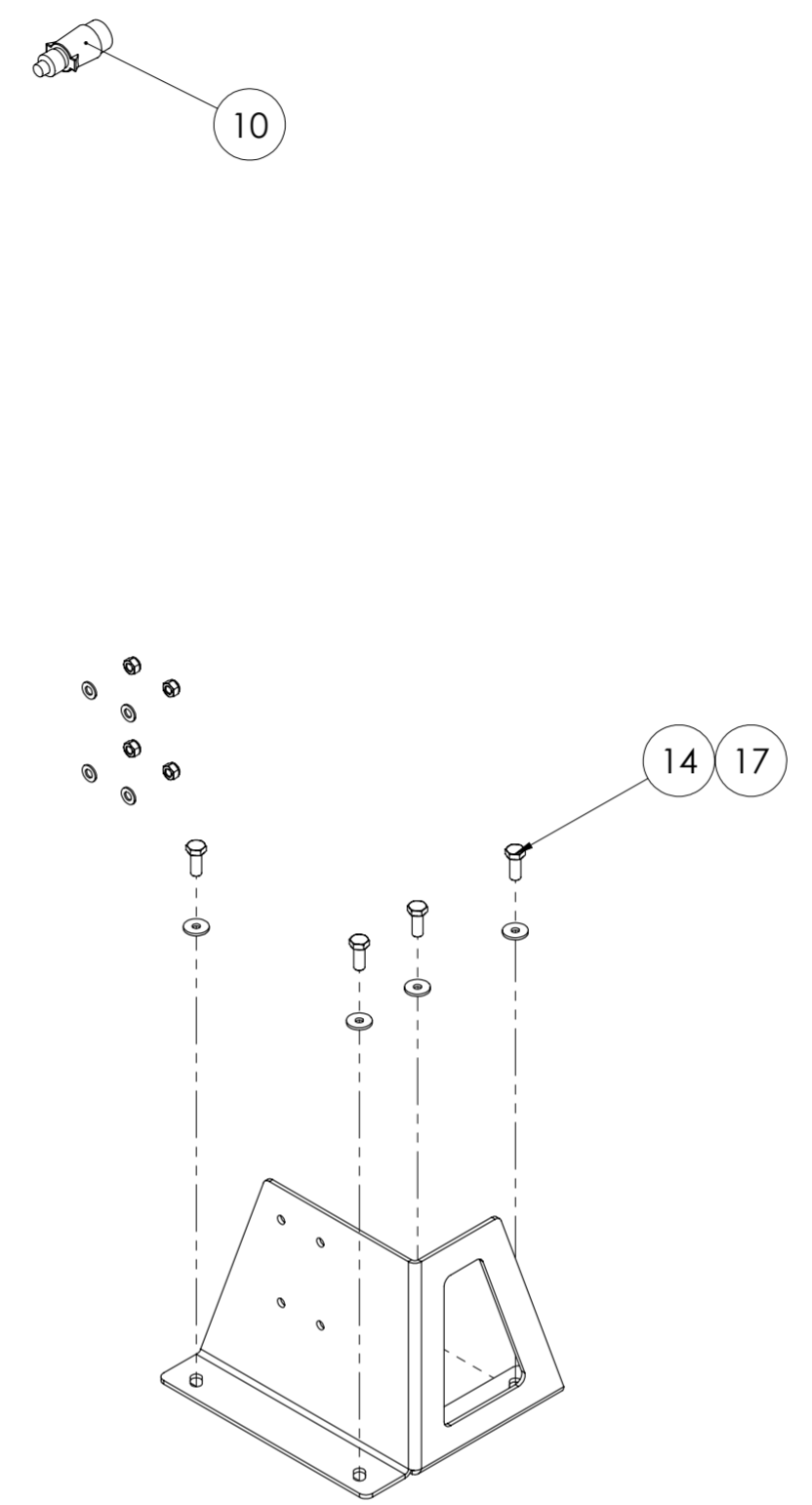
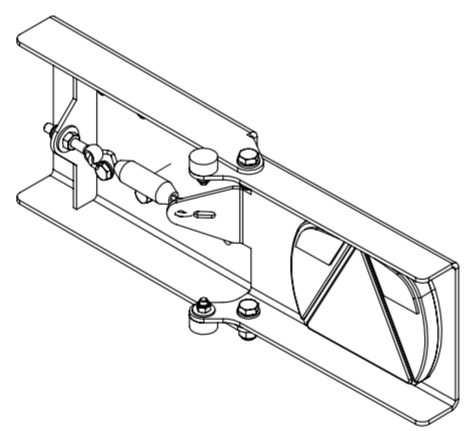
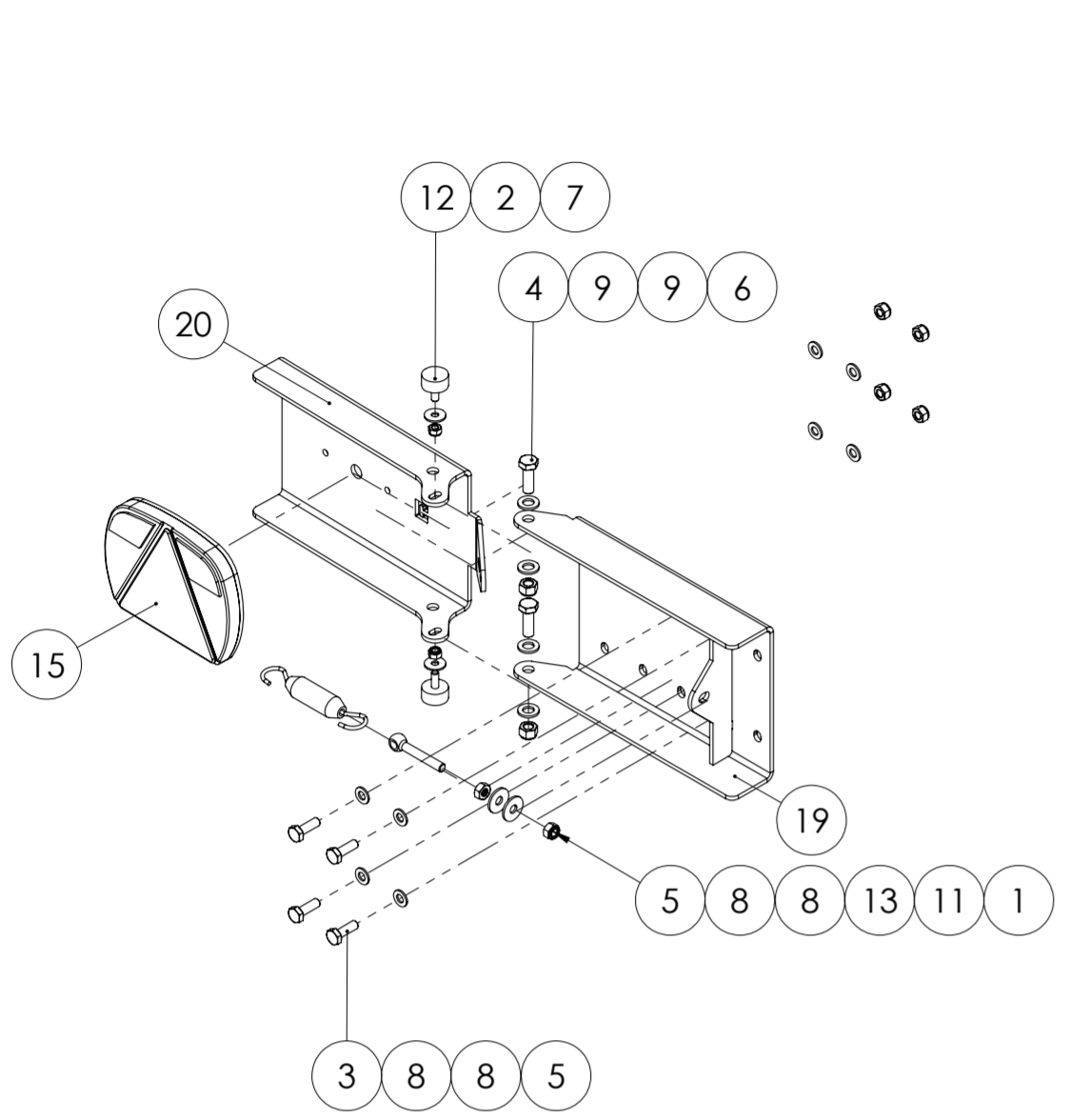
DETAIL B (1 : 7.5)

DETAIL C (1 : 7.5)

POS.	Tekening Nr.	UG Nr.	Benaming	Aant.
1	1035VK	UG0004274	Ploegbout DIN608 M10 x 35	10
2	98510	UG0008841	Borgmoer DIN985 M10	10
3	S1910001	UG0014003	Smeernippel M8	2
4	9331020	UG0117762	Zeskant bout DIN933 - M10 x 20	2
5	734910	UG0118088	Sluitring zwaar M10	10
6	9331016	UG0120789	Zeskant bout DIN933 - M10 x 16	2
7	NL10SP	UG0123028	Nordlock ring NL10SP	4
8	1010-4025-100	UG7000083	Peerpen	2
9	1010-4040-125	UG7001238	Peerpen	2
10	1460-8000-21	UG7011350	Slijtplaat Slede 1	2
11	1460-2001-00	UG7011351	Slede constructie	1

Opmerking: Soort: MOD Material: Module Mass: Dimensions: X X Finish: Onbehandeld

<p>UFKES Greentec Kelvinlaan 80 9207 JB Drachten Tel. 0031(0)512 584760 Fax 0031(0)512 584761 www.ufkes.net</p>	<p>Units: mm / degrees Scale: 1:20</p>	Description : Module slede	
		<p>Drawn: JVDG Date: 14-2-2023</p>	<p>Geometrical tolerances: ISO 1101</p>
<p>Checked: HJS Date: 2-3-2023</p>	<p>General tolerances: ISO 2768-mK</p>	<p>Drawing nr. 1460-1010-00</p>	<p>Rev. A</p>
<p>COPYRIGHT OF UFKES GREENTEC WHOSE PROPERTY THIS DOCUMENT REMAINS. NO PART MAY BE DISCLOSED, DUPLICATED, COPIED OR IN ANY OTHER WAY MADE USE OF, WITHOUT WRITTEN PERMISSION OF UFKES GREENTEC</p>		<p>UG nr : UG9011471</p>	<p>Sheet 1 of 1</p>




POS.	Tekening Nr.	UG Nr.	Benaming	Aant.
1	S5007004	UG0001814	Veer remhevel	2
2	90218	UG0007152	Carrosserie ring DIN9021 M8	4
3	9331030	UG0008022	Zeskant bout DIN933 - M10 x 30	8
4	9331235	UG0008061	Zeskant bout DIN933 - M12 x 35	4
5	98510	UG0008841	Borgmoer DIN985 M10	10
6	98512	UG0008846	Borgmoer DIN985 M12	4
7	9858	UG0008903	Borgmoer DIN985 M8	4
8	125A10	UG0027650	Sluitring DIN125 M10	20
9	125A12	UG0027653	Sluitring DIN125 M12	8
10	S4303024	UG0116368	Stekker 7-pol. metaal	1
11	444LB1070	UG0116531	Oogschroef DIN444LB M10x70	2
12	S9001002	UG0116985	Trillingsdemper 30X15 M8	4
13	93410	UG0117069	Zeskantmoer DIN934 M10	2
14	9331230	UG0118206	Zeskant bout DIN933 - M12 x 30	4
15	S4304003	UG0118297	LED Achterlicht L	1
16	S4304002	UG0118298	LED achterlicht R	1
17	440R8	UG0003318	Carrossiering M8	4
18	1460-2010-23	UG7011499	Montagesteun verlichting R	1
19	1460-2010-00	UG7011501	Montagesteun verlichting	2
20	1460-2010-21	UG7011581	Lichtbak	2

Opmerking: Soort: MOD Material: Module Mass: Dimensions: X X Finish: Onbehandeld

Units: mm / degrees Scale: 1:10 Description: **Module verlichting**

Geometrical tolerances: ISO 1101

General tolerances: ISO 2768-mK


 Drawn: JVDG Date: 28/02/2023
 Checked: HJS Date: 06/03/2023
 UFKES Greentec
 Kelvinlaan 80
 9237 JB Drachten
 Tel. 0031(0)512 584760
 Fax 0031(0)512 584761
 www.ufkes.net

Drawing nr. **1460-1028-00** Rev. **A**

UG nr: UG9011504 Sheet 1 of 2 **A2**

8

7

6

5

4

3

2

1

REV. OMSCHRIJVING DATUM PAR.

F

F

E

E

D

D

C

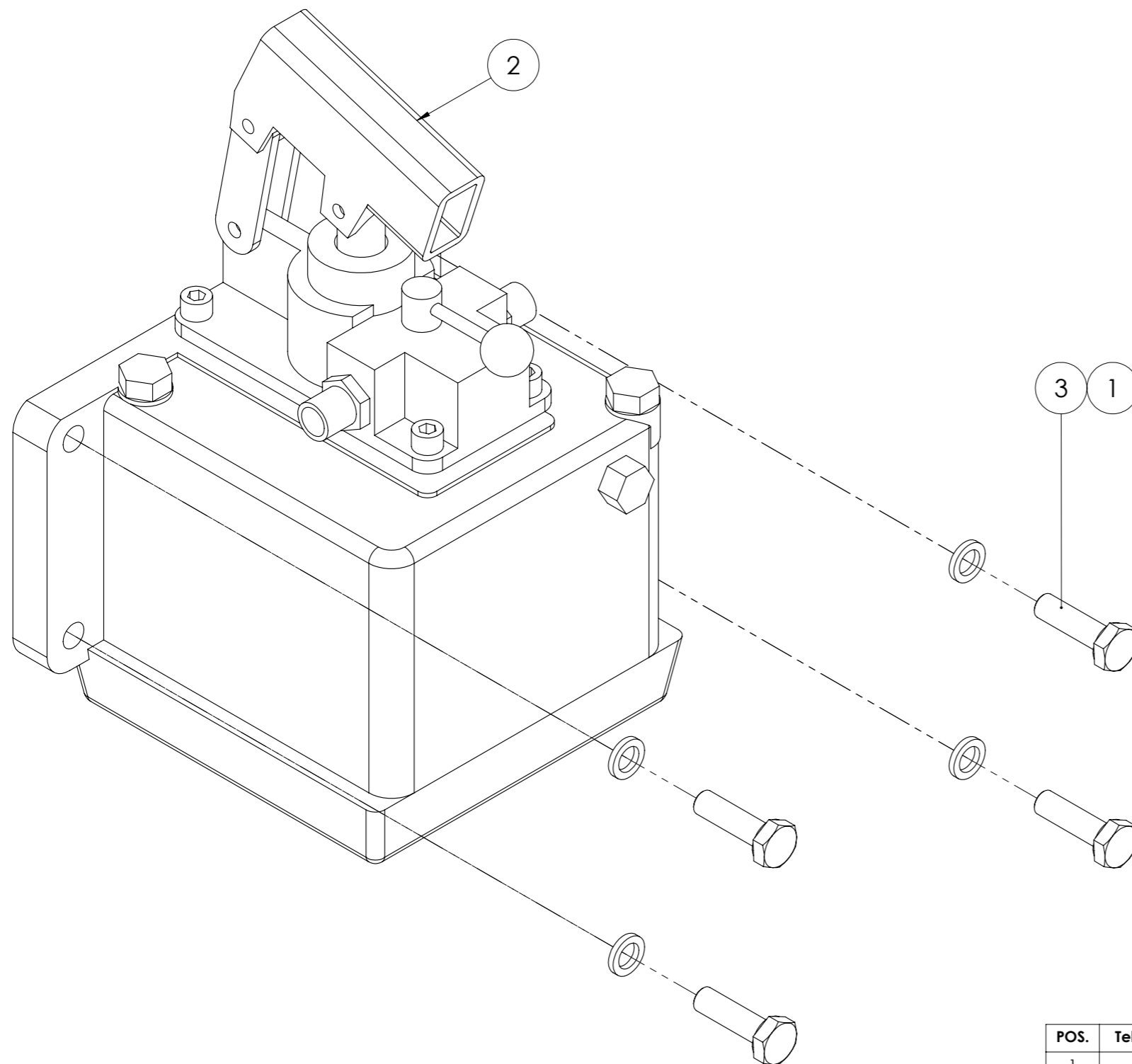
C


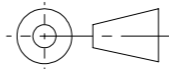
B

B

A

A



POS.	Tekening Nr.	UG Nr.	Benaming	Aant.	
1	NL10	UG0050616	Nordlock ring NL10	4	
2	S2104002	UG0118824	Handpomp dw PMSD25-2L	1	
3	9331035	UG0120884	Zeskant bout DIN933 - M10 x 35	4	
Opmerking:			Soort: MOD	Material: Module	Mass:
				Dimensions: X X	Finish: Onbehandeld
 <p>UFKES Greentec Kelvinlaan 80 9207 JB Drachten Tel. 0031(0)512 584760 Fax 0031(0)512 584761 www.ufkes.net</p>		 <p>Units: mm / degrees Scale: 1:2</p>	<p>Description :</p> <h2>Module handpomp</h2>		
<p>Drawn: Date:</p>		<p>Geometrical tolerances: ISO 1101</p>	<p>Drawing nr. 1460-1031-00</p>		
<p>Checked: HJS Date: 15-11-2023</p>		<p>General tolerances: ISO 2768-mK</p>	<p>Rev. A</p>	<p>A3</p>	
<p>COPYRIGHT OF UFKES GREENTEC WHOSE PROPERTY THIS DOCUMENT REMAINS. NO PART MAY BE DISCLOSED, DUPLICATED, COPIED OR IN ANY OTHER WAY MADE USE OF, WITHOUT WRITTEN PERMISSION OF UFKES GREENTEC.</p>			<p>UG nr : UG9015034</p>	<p>Sheet 1 of 1</p>	

8

7

6

5

4

3

C:\PDM\Migratie\machines\1460 Ufkes Stobben hakker - 3 punt\1460-1031-00 - 15-11-2023 - hamjan