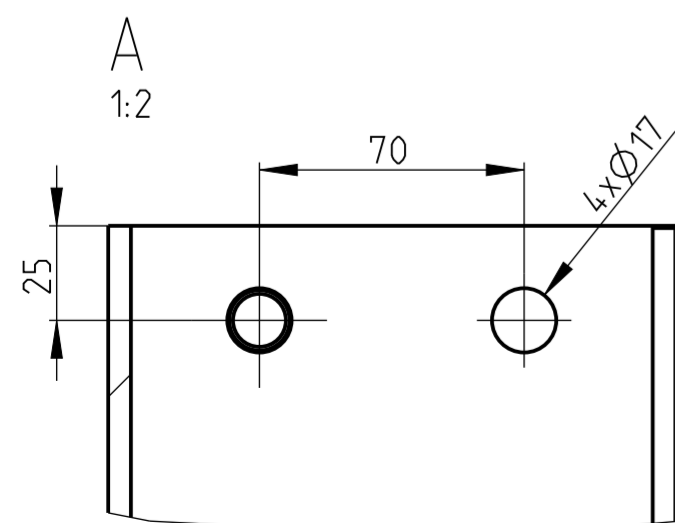
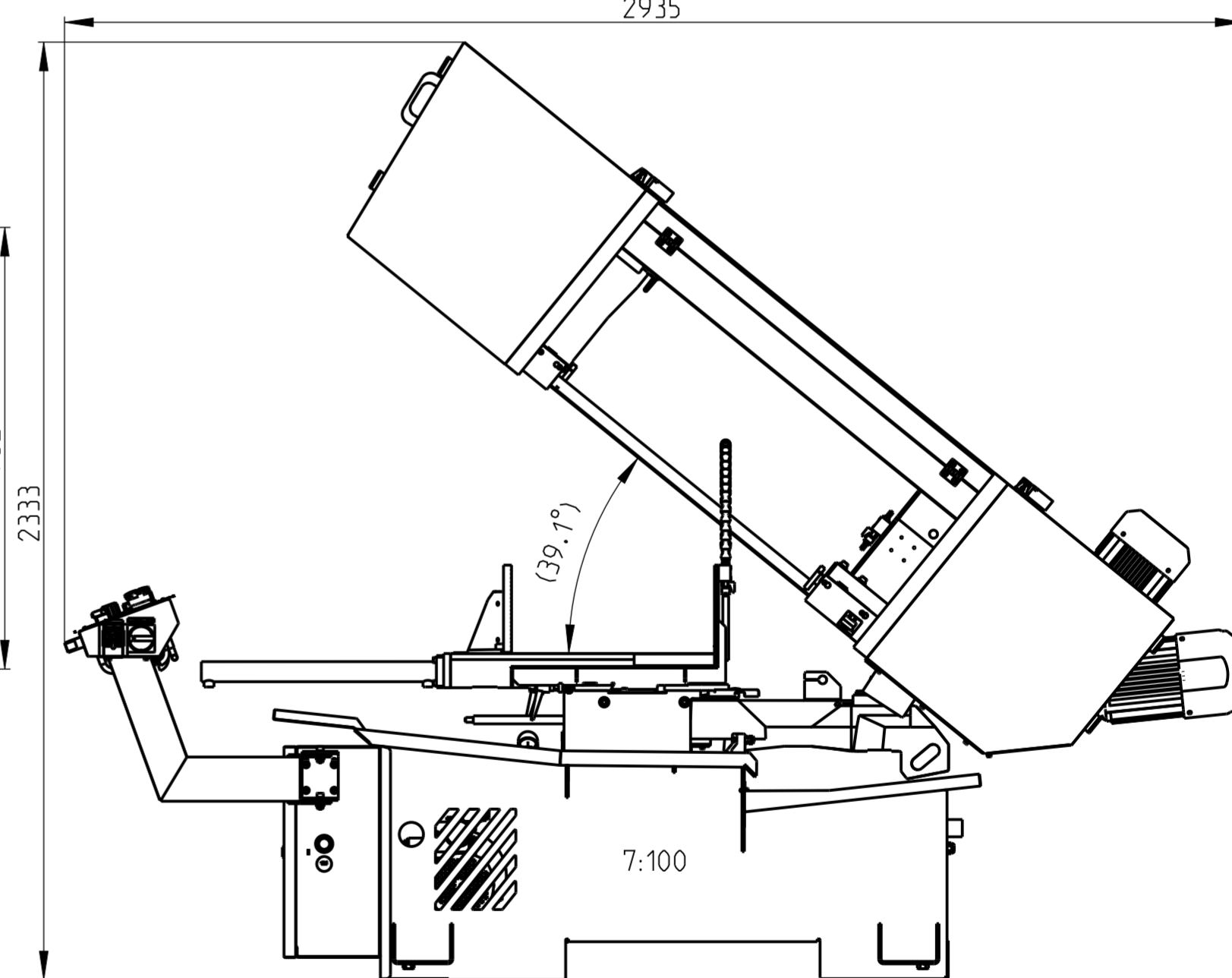
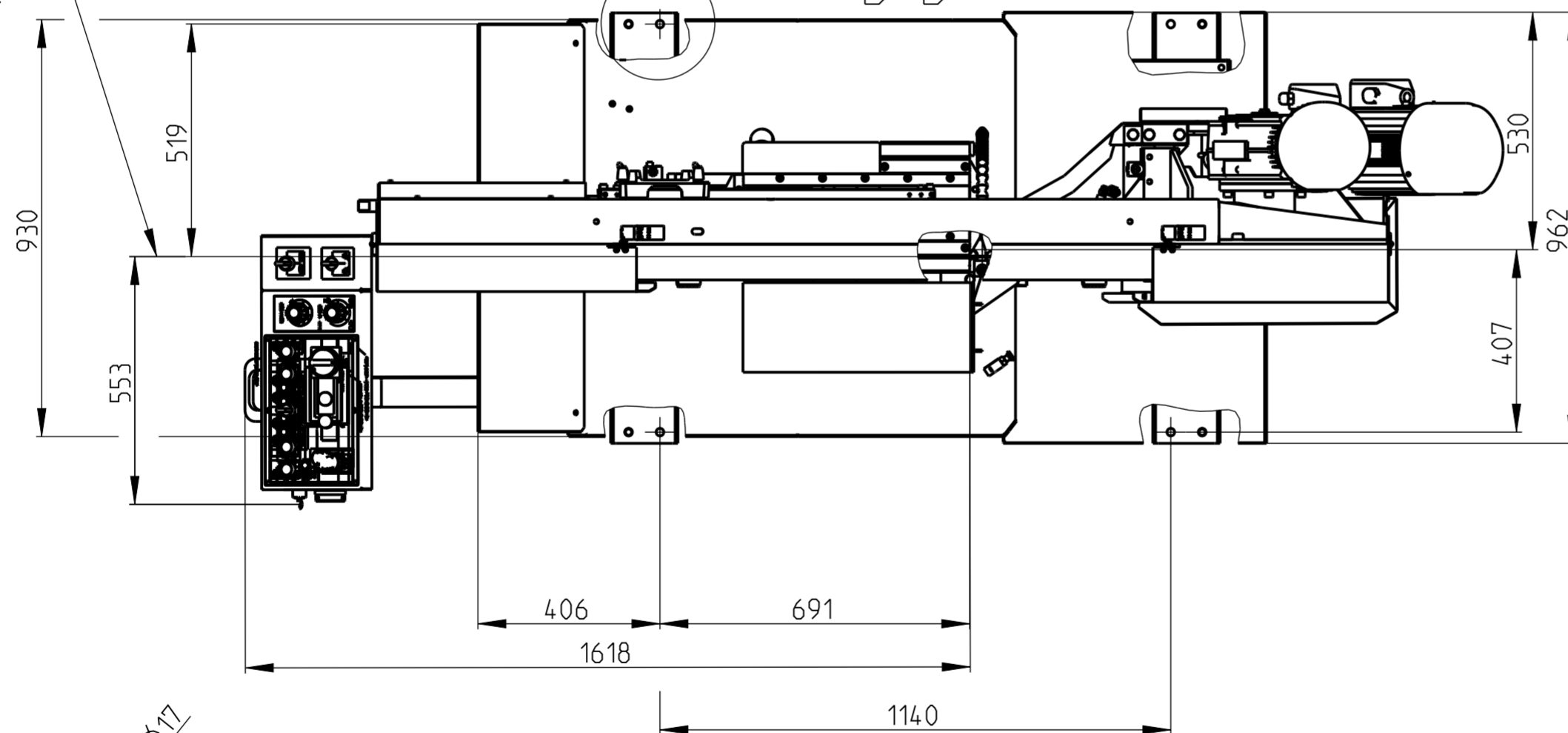
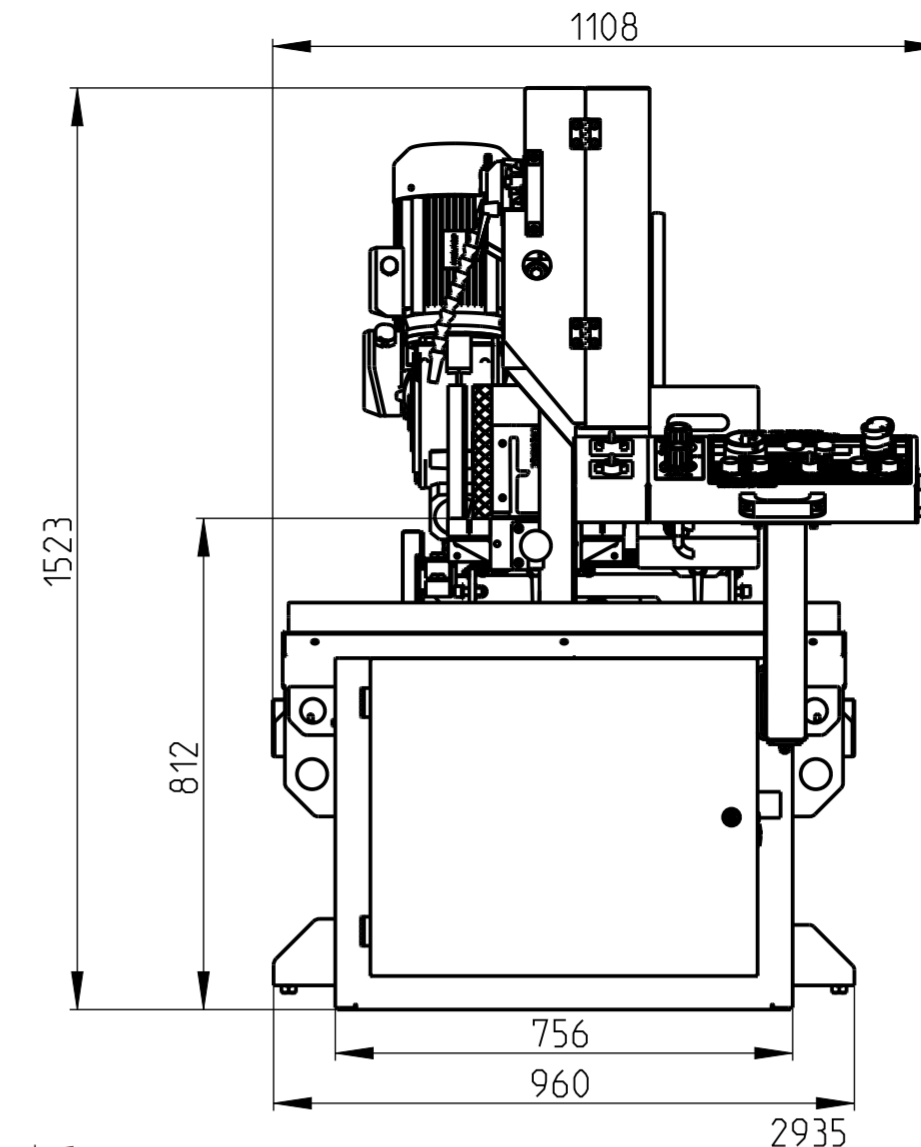
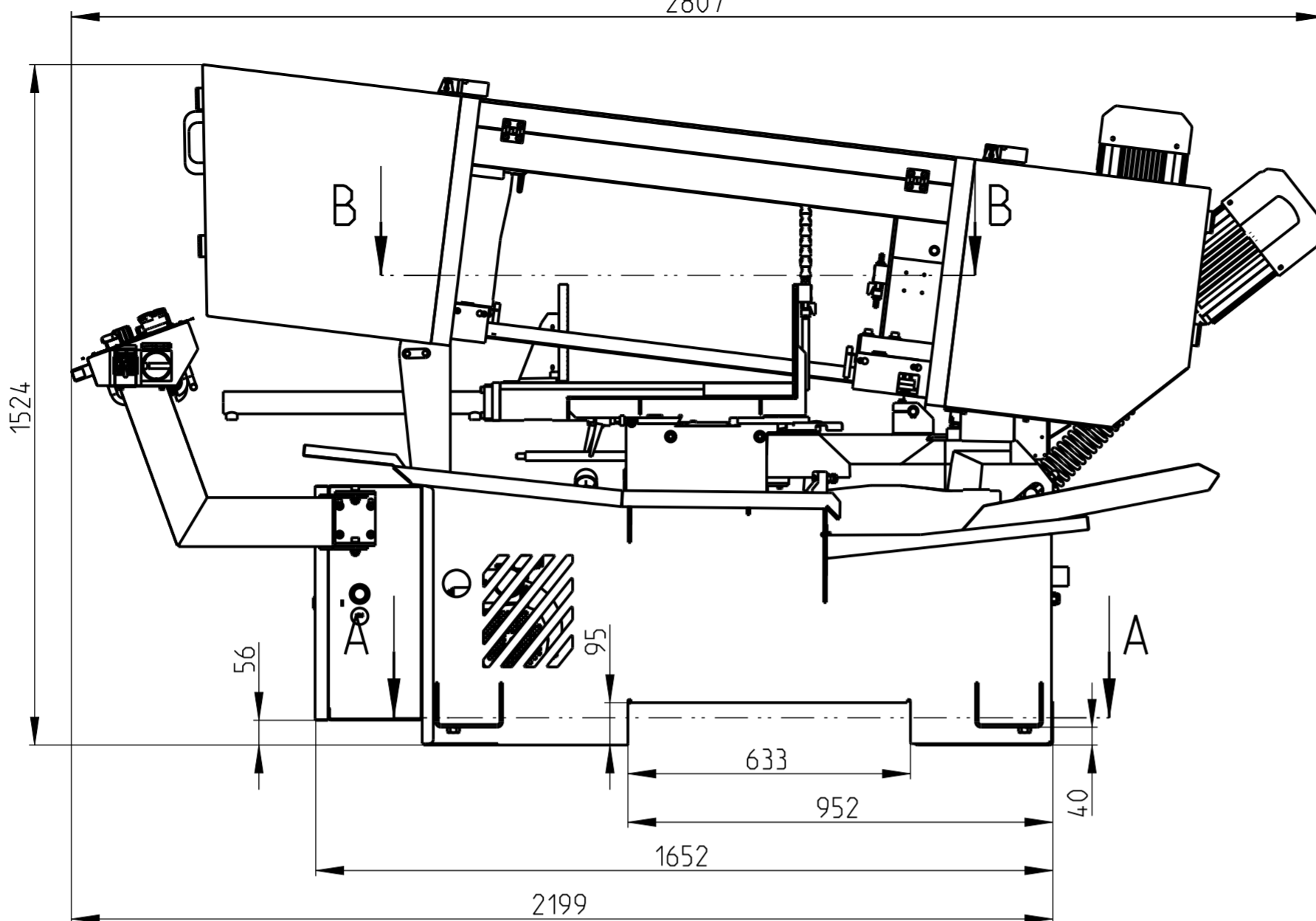


HLAVNÍ PRÍVOD  
ELEKTRICKE  
ENERGIE DO PILY.

CZ: ROVINA REZU PÍLOVÉHO  
PÁSU PÍLY.  
EN: PLANE OF THE BLADE



CZ: ROVINA PEVNÉ ČELISTI PÍLY.  
EN: PLANE OF FIXED JAW OF THE VICE

ZMENA		REV	DATUM	PODPIS	PROMITANI	MATERIAL	---
AUTOR	DZURENDA	STRUKTURA	POVRCHU	MERITKO		POLOTOVAR	SESTAVA
SCHVALIL		√Ra12.5	(∅)	2:25		HMOTNOST	942.162 kg
TECHNOLOG		REVIZE	STAV	VYVOJ	 NAZEV T-360x500 SHI NAME C.VYKRESU T361.000.000.B		
DATUM	27.06.2018	0					
TOLEROVANI PODLE ISO 8015		PRESNOST ISO 2768 - mK			List 2/4		