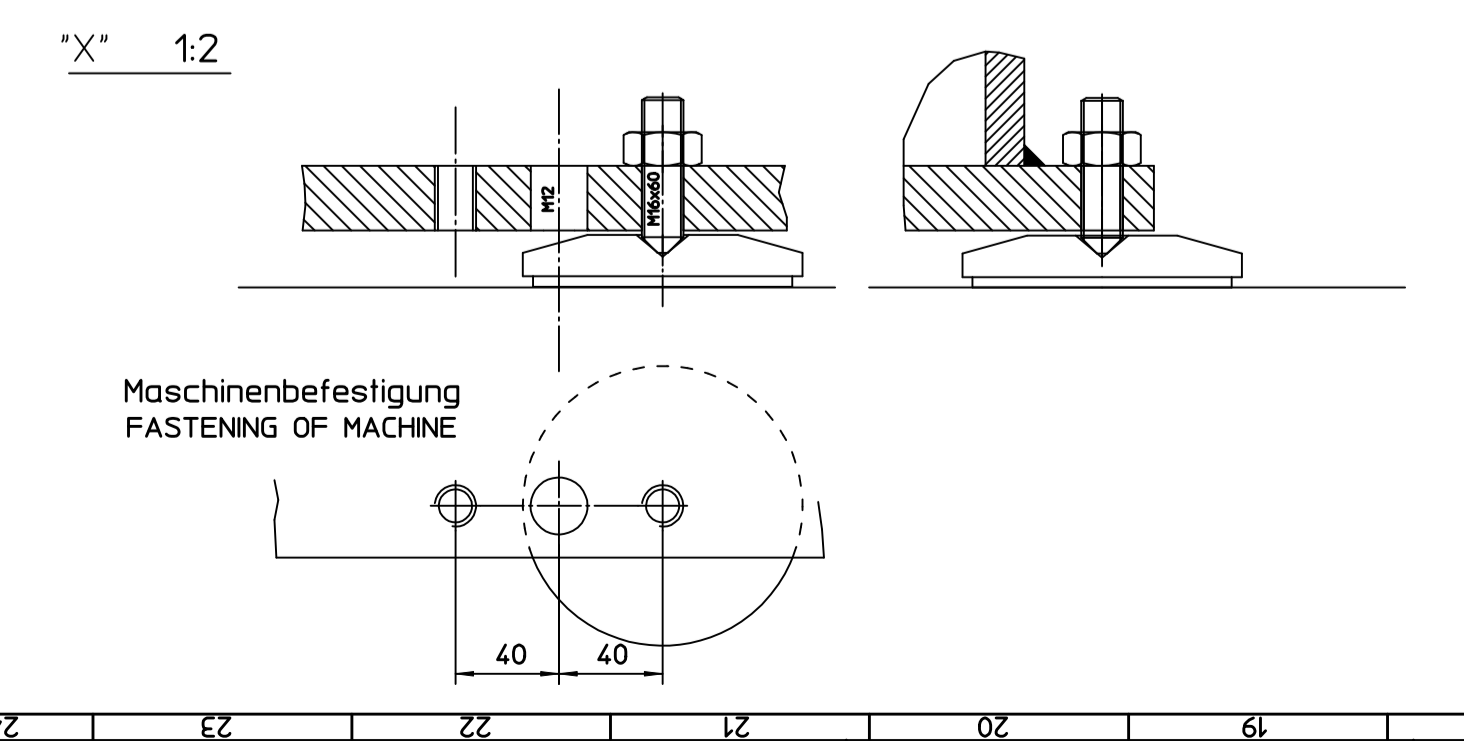
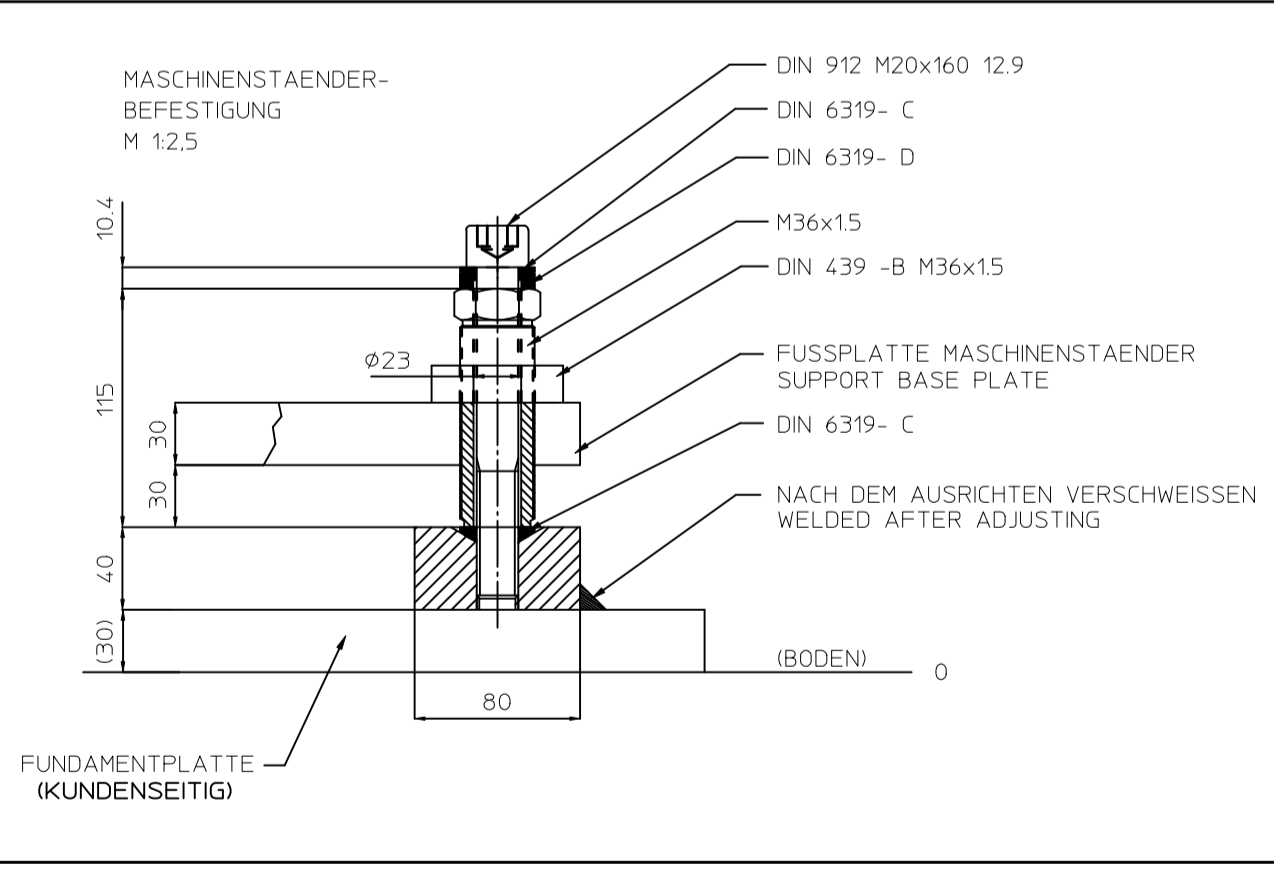
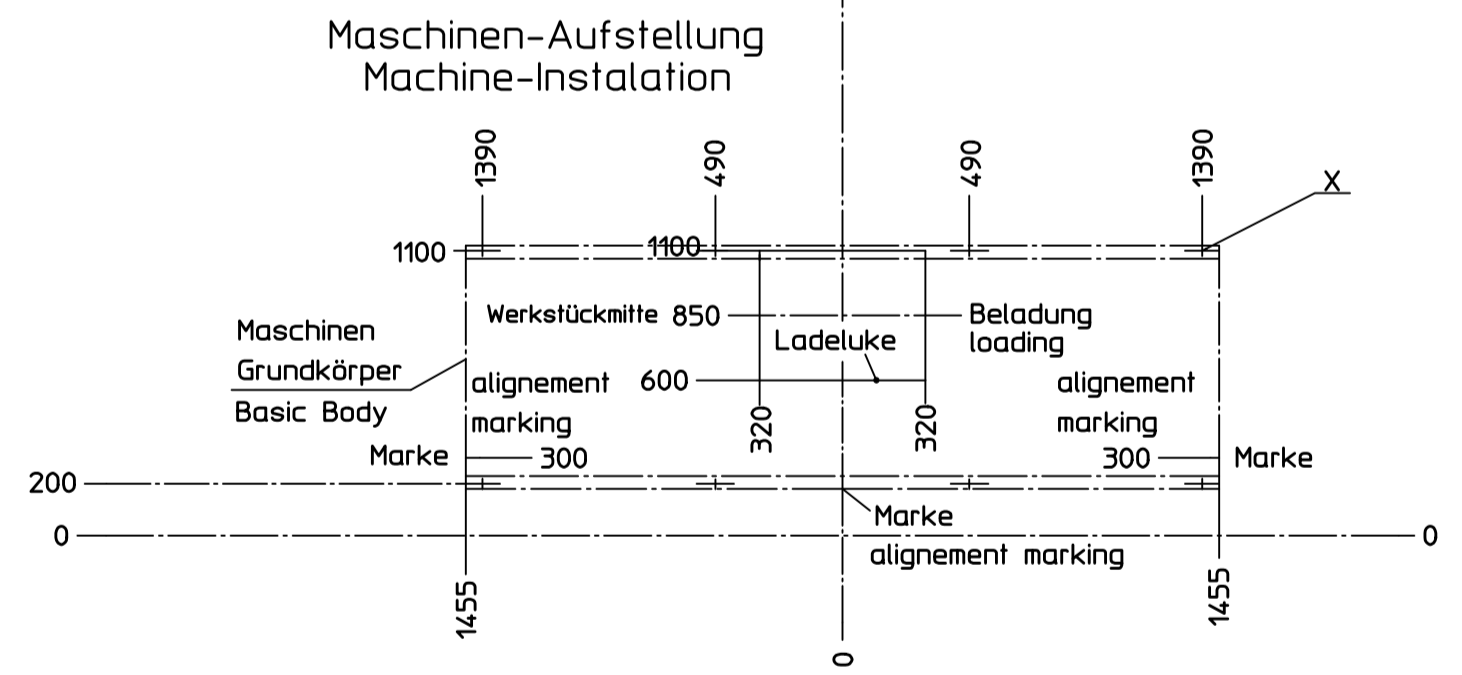
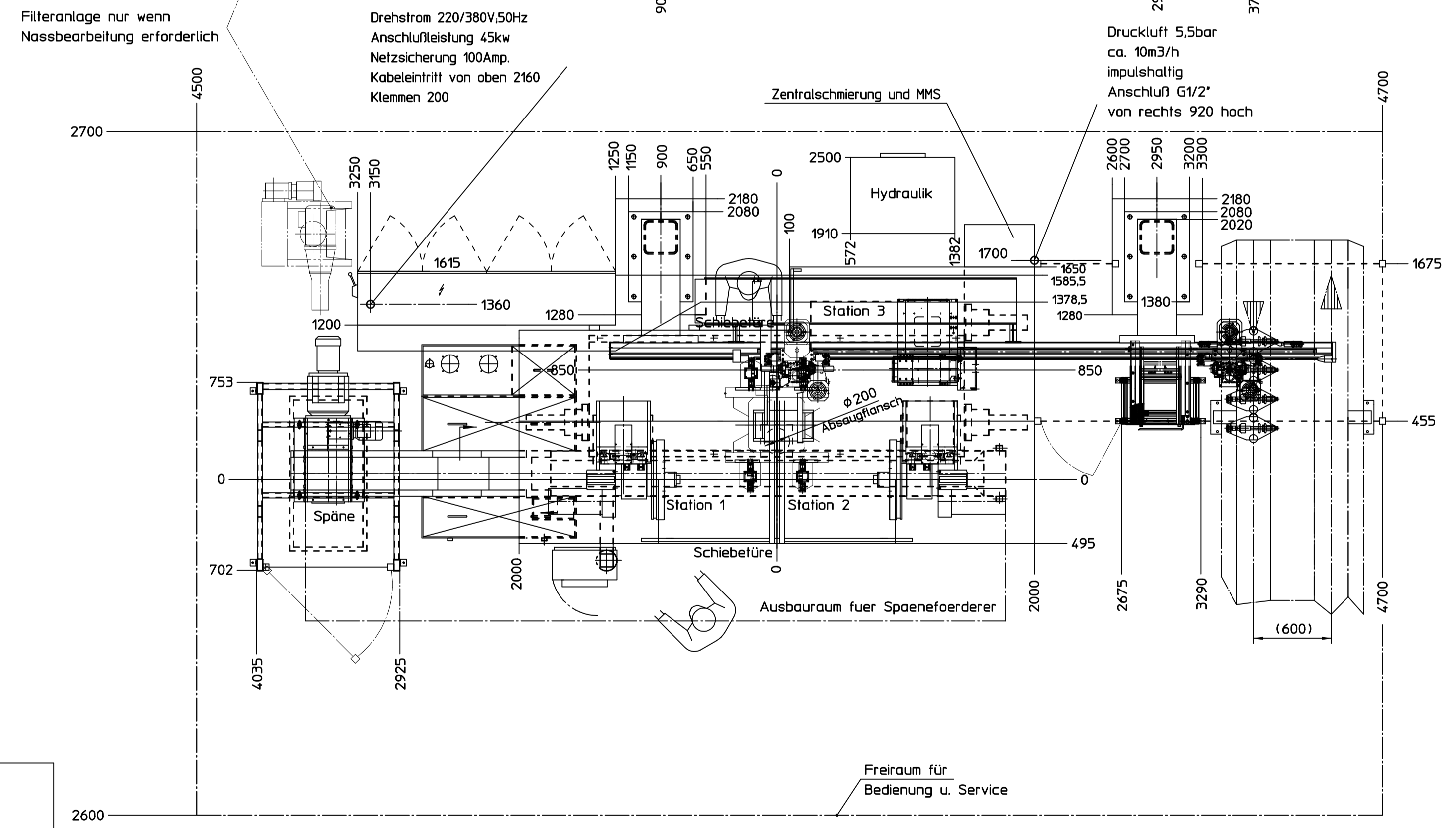
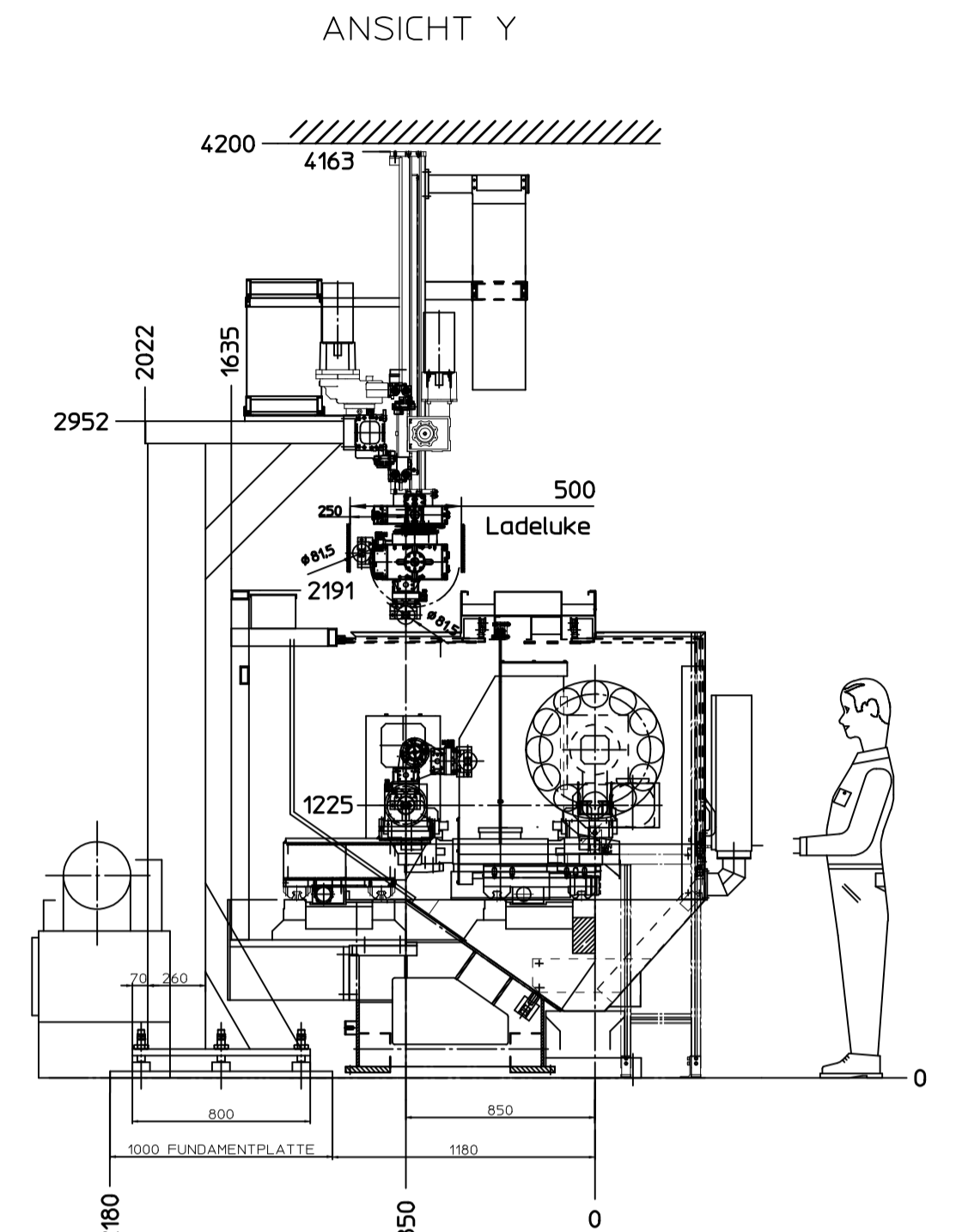
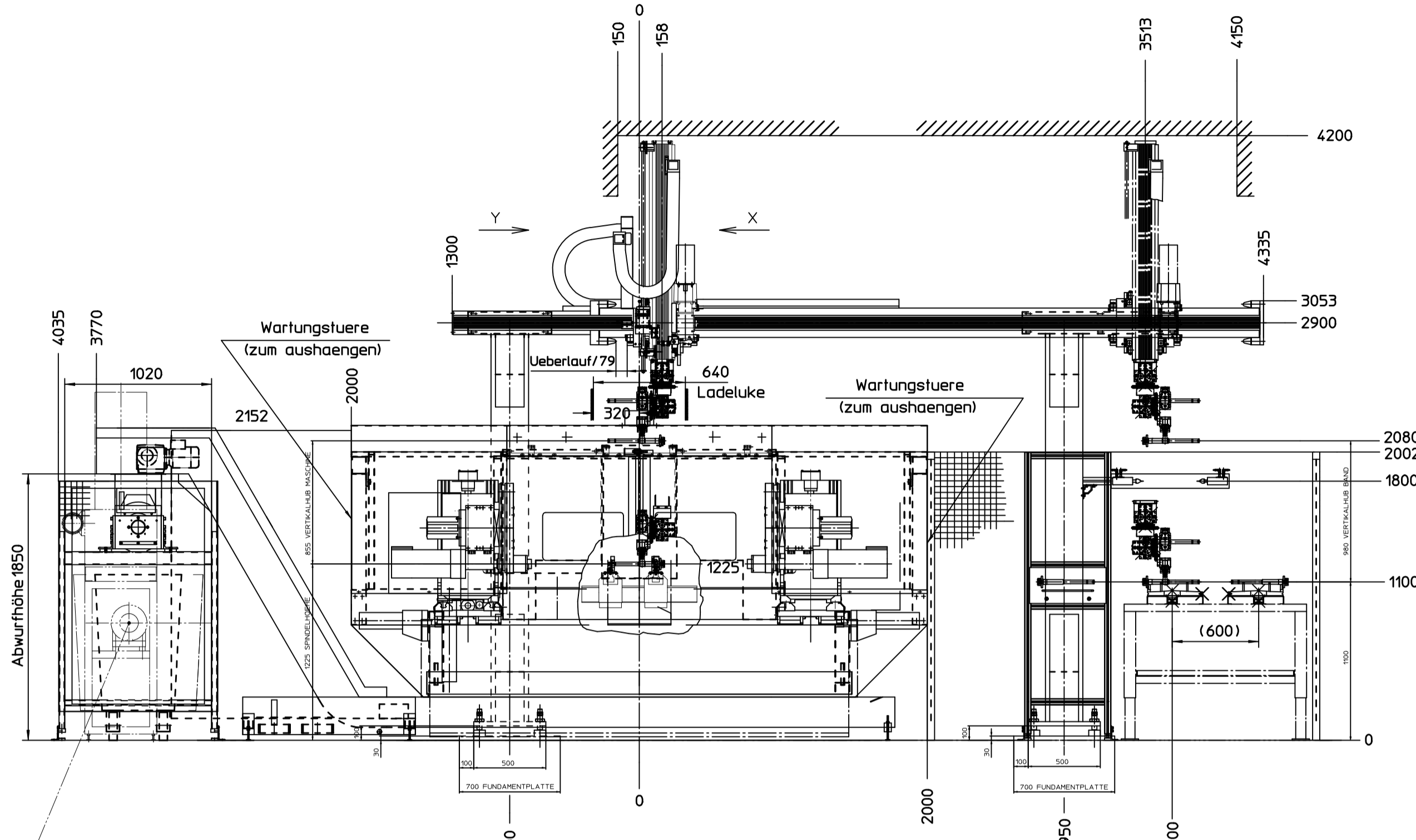
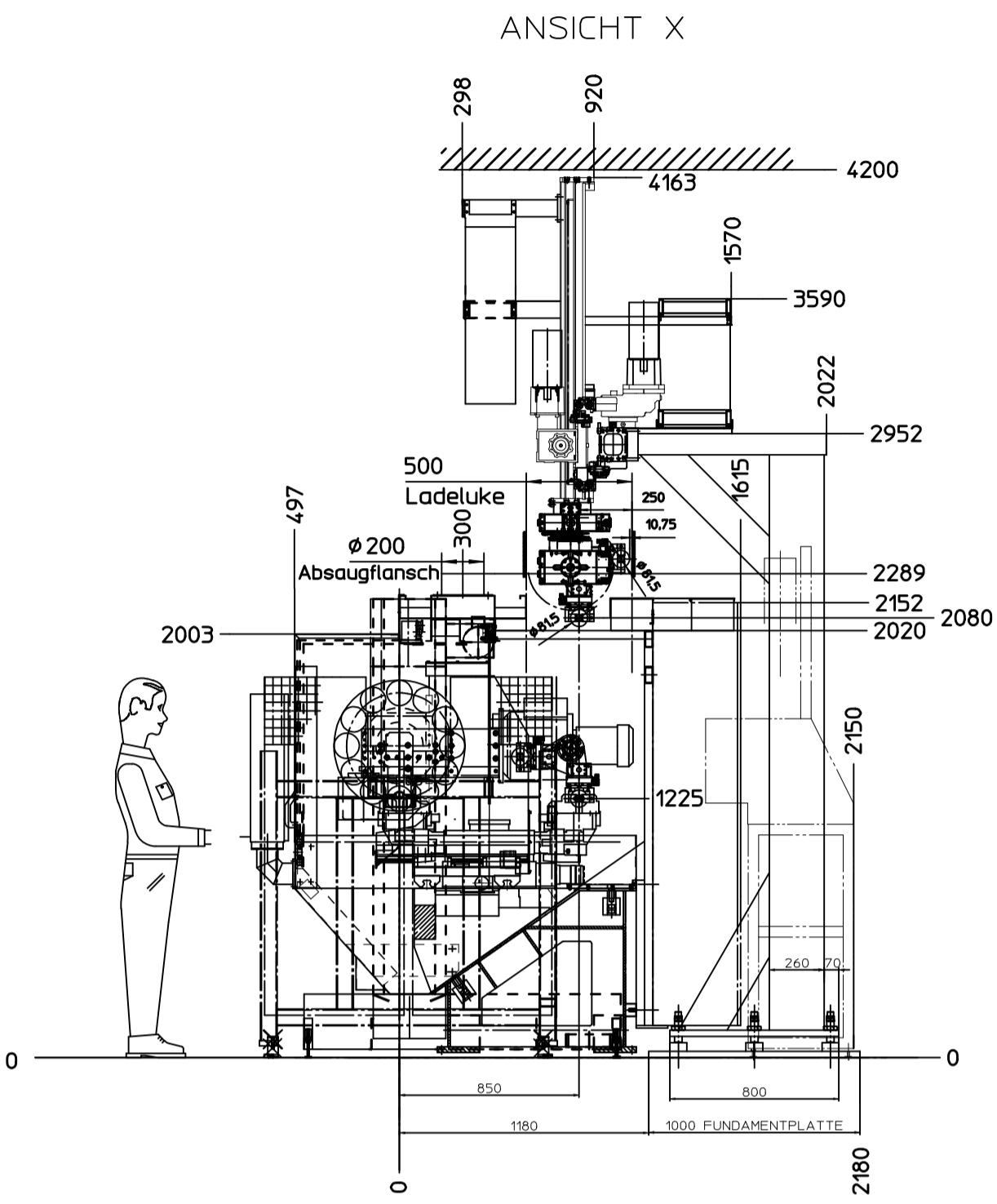


Achtung ! Hallenhöhe beachten.



Aktualisiert: 13.10.2010 / Wenzel  
(Abeugflansch hinzu)

Aktualisiert: 10.09.2010 / Wenzel

Aktualisiert: 27.07.2010 / Wenzel

OP10  
Daimler EQ 910100013260  
NAG-Antriebswelle

Stück	Benennung	Werkstoff	Abmessung	Bemerkung	Nr.	Änd.-Mitt.	Datum	Name	Änderung nur durch CAD
✓	unbearbeitet	Universalteile Kasten	0,2 x 45°	zu Abmessung n221 Kleinere Bohrungen siehe auch DIN 7982-m					
✓	Rz 63 geschruppelt	Universalteile Kasten	0,5 - 6	+0,1					
✓	Rz 25 geschliffen	Universalteile Kasten	6 - 30	+0,2					
✓	Rz 10 feingeschliffen (Bearbeitungsart offen)	104.033.04.A0	30 - 120	+0,3					
✓	Rz 6,3 geschliffen (z.B. Sonderbearbeitung gekennzeichnet)	104.033.04.A0	120 - 400	+0,5					
		104.033.05.A0	400 - 1000	+0,8					
		104.033.05.A0	1000 - 2000	+1,2					

Benennung: Maschinenbild  
Benennung: OP10  
Zeichnungs-Nr.: 104.033.05.A0  
Blatt-Nr.: 1

Gezeichnet und geprüft: ITAS  
Datum: 19.05.10  
Name: M. Zitzler  
Merkmal: 1:20  
Gepr.: Co  
Gepr.: Co  
Gepr.: Co

LAGU  
Lager- und Montage GmbH  
70348 Stuttgart 3  
Friedrichshafen  
Tel. 07141/9535-0 Fax. 07141/9535-10

LARU Nr. 104.033.05.A0