

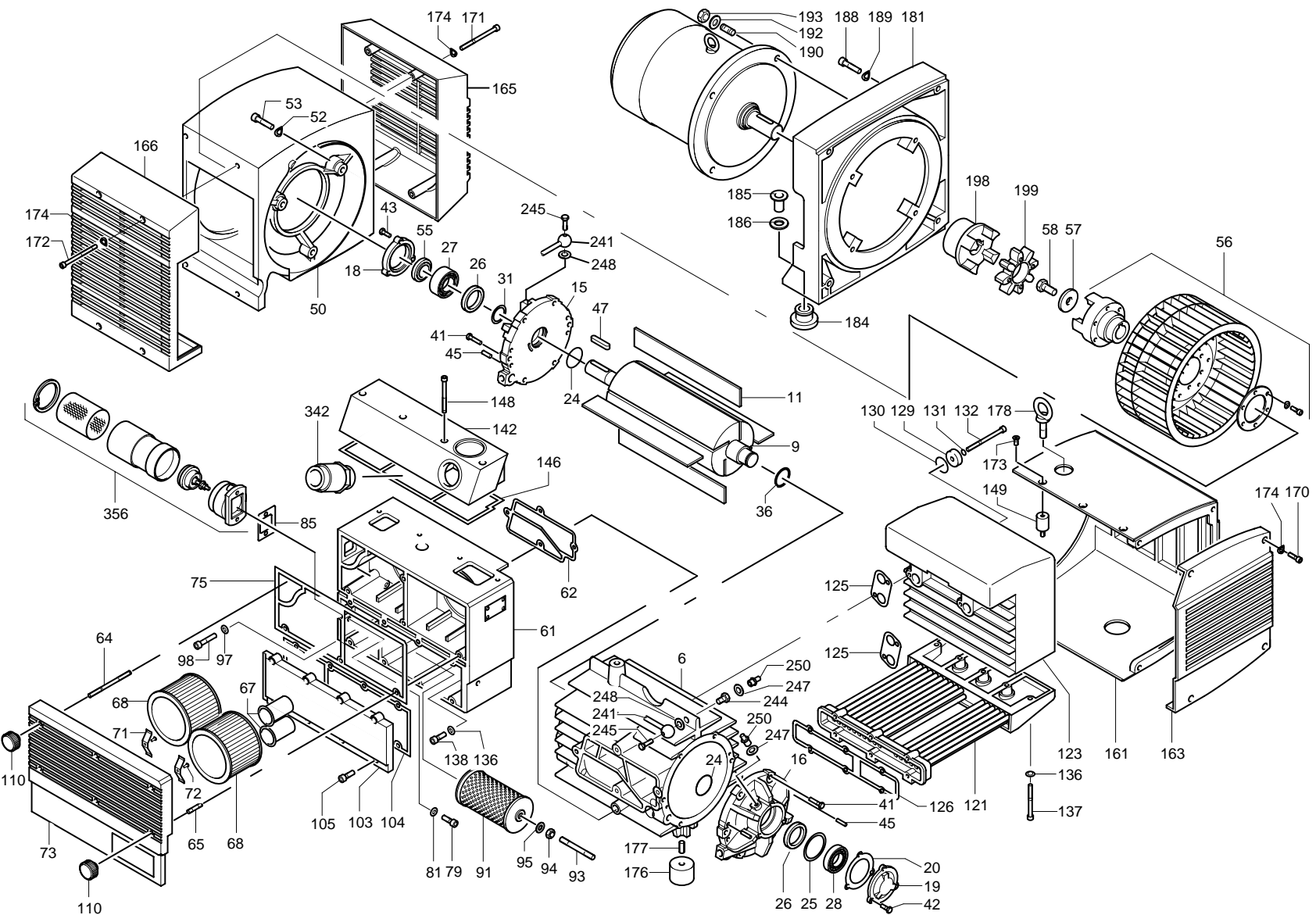
Ersatzteilliste
Spare parts list
Liste de pièces de rechange
Listino pezzi di ricambio

KVT 3.100
KVT 3.140



Vakuumumpen • Verdichter
 Vacuum pumps • Compressors
 Pompes à vide • Compresseurs
 Pompe per vuoto • Compressori

28 005400000



KVT 3.100-3.140

Pos	Beschreibung	Description	Designation	Designazione
-	DICHTUNGSSATZ	COMPLETE SET OF SEALS	JEU COMPLET DE JOINTS	SERIE COMPLETA DI GUARNIZIONE
6	GEHAEUSE	PUMP BODY	CARCASSE	CARASSA
9	KOLBEN	ROTOR	PISTON	ROTORE
11	SCHIEBER KOHLE	CARBON VANES	PALETTE DE CHARBON	PALETTE DI CHARBONE
15	SEITENDECKEL LINKS	LID LEFT	COUVERCLE A GAUCHE	COPERCHIO SINISTRA
16	SEITENDECKEL RECHTS	LID RIGHT	COUVERCLE A DROITE	COPERCHIO DESTRA
18	LAGERDECKEL A-SEITE	BEARING CAP	COUVERCLE DE ROULEMENTE	COPERCHIO CUSCINETTO
19	LAGERDECKEL B-SEITE	BEARING CAP	COUVERCLE DE ROULEMENTE	COPERCHIO CUSCINETTO
20	DICHTUNG	GASKET	JOINT	GUARNISIONI
24	DICHTUNGSSCHLAUCH	SEAL	JOINT	GUARNIZIONE
25	AUSGLEICHSCHEIBE	COMPENSATING DISC	DISQUE DE COMPENSATION	DISCO COMPENSATORE
26	WELLENDICHRING	SHAFT-SEALING	BAGUE D'ETANCHEITE P.L'AXE	GUARNIZIONE PER L'ALBERO
27	WAEZLAGER	BALL BEARING	ROULEMENT A BILLES	CUSCINETTO A SFERA
28	WAEZLAGER	BALL BEARING	ROULEMENT A BILLES	CUSCINETTO A SFERA
31	SATZ DISTANZSCHEIBEN	SET DISTANCE DISC	JEU DISQUE DE TOLERANCE	SERIE DISCO GIUOCO
36	SPRENGRING	RING	BAGUE	ANELLO
41	SECHSKANTSCHRAUBE	HEX-HEAD SCREW	VIS HEXAGONALE	VITE ESAGONALE
42	SECHSKANTSCHRAUBE	HEX-HEAD SCREW	VIS HEXAGONALE	VITE ESAGONALE
43	SECHSKANTSCHRAUBE	HEX-HEAD SCREW	VIS HEXAGONALE	VITE ESAGONALE
45	PASSKERBSTIFT	STRAIGHT PIN	GOUPILLE CYLINDRIQUE	PERNO
47	PASSFEDER	KEY	CLAVETTE	CHIAVETTA
50	LATERNE	CONNECTION FLANGE	BRIDGE DE RACCORDEMENT	FLANGIA DI RACCORDE
52	U-SCHEIBE	WASHER	RONDELLE	RONDELLA
53	INNENSECHSKANTSCHRAUBE	SOCKET HEAD SCREW	VIS HEXAGONALE INTERNE	VITE ESAGONALE INTERNE
56	KUPPLUNGSH.M.VENTILATOR	COUPLING WITH FAN	ACCOUPLLEMENT AVEC VENTILATEUR	GUINTO CON VENTILATORE
57	UNTERLEGSCHLEIBE	WASHER	RONDELLE	RONDELLA
58	WELLENENDSCHRAUBE	SHAFT END BOLD	VIS SITUEE EN BOUT D'ARBRE	VITE DI CHIUSURA DELL'ALBERO
61	FILTERGEHAEUSE	FILTER HOUSING	BOITE POUR FILTRE	CONTENITORE FILTRO
62	DICHTUNG	GASKET	JOINT	GUARNIZIONE
64	STIFTSCHRAUBE	STUD	TOURILLON	L'ASTA A VITE
65	STIFTSCHRAUBE	STUD	PRISONNIER	PRIGIONIERO
67	SCHALLDAEMPFERROHR	SILENCER TUBE	TUBE SILENCIEUX	TUBO SILENZIATORE
68	FILTERPATRONE C 1112/2	FILTER CARTRIDGE	CARTOUCHE FILTRE	CARTUCCIA FILTRO
71	ANPRESSFEDER	LEAF SPRING	RESSORT-JAME	MOLLA
72	BLINDNIET	SLOTTED PIN	GOUPILLE A ENCOCHE	PERNO
73	FILTERDECKEL	FILTER COVER	COUVERCLE DU FILTRE	COPERCHIO FILTRO
75	DICHTUNG-GUMMI	GASKET	JOINT	GUARNIZIONI
79	INNENSECHSKANTSCHRAUBE	SOCKET HEAD SCREW	VIS HEXAGONALE INTERNE	VITE ESAGONALE INTERNA
81	UNTERLEGSCHLEIBE	WASHER	RONDELLE	RONDELLA
85	DICHTUNG	GASKET	JOINT	GUARNIZIONI
91	FILTERPATRONE	FILTER CARTRIDGE	CARTOUCHE FILTRE	CARTUCCIA FILTRO
93	GEWINDESTIFT	THREADED PIN	GOUPILLE FILETEE	SPINA FILETTOTA
94	SECHSKANTMUTTER	HEX.NUT	ECROU	DADO ESAGONALE
95	Scheibe	WASHER	RONDELLE	RONDELLA
97	U-SCHEIBE	WASHER	RONDELLE	RONDELLA
98	INNENSECHSKANTSCHRAUBE	SOCKET HEAD SCREW	VIS HEXAGONALE INTERNE	VITE ESAGONALE INTERNA
103	STAUBABSCHIEDERDECKEL	DUST SEPARATOR	SEPARATEUR POUSSIERE	DEPOLVERATORE
104	DICHTUNG	GASKET	JOINT	GUARNIZIONI
105	INNENSECHSKANTSCHRAUBE	SOCKET HEAD SCREW	VIS HEXAGONALE INTERNE	VITE ESAGONALE INTERNA
110	HANDGRIF	HANDLE	POIGNEE	MANETTA
121	KUEHLER, KOMPLETT	COOLER, COMPLETE	REFROIDISSEUR	RAFFREDDATORE
123	DRUCKANSCHLUSSKASTEN	PRESSURE CONNECTION BOX	BOITIER DE RACCORD DE REFOULEMENT	SCATOLA DI RACCORDO DI MANDATA
125	DICHTUNG	GASKET	JOINT	GUARNIZIONI
126	DICHTUNG	GASKET	JOINT	GUARNIZIONI
129	SPANNSCHEIBE	CLAMPING DISC	DISQUE DE SERRAGE	DISCO DI FISSAGGIO
130	DICHTRING	GASKET	JOINT	GUARNIZIONE
131	DICHTRING	SEALING RING	JOINT	ANELLO
132	INNENSECHSKANTSCHR.	SOCKET HEAD SCREW	VIS HEXAGONALE INTERNE	VITE ESAGONALE INTERNA
136	U-SCHEIBE	WASHER	RONDELLE	RONDELLA

KVT 3.100-3.140

Pos	Beschreibung	Description	Designation	Designazione
137	INNENSECHSKANTSCHRAUBE	SOCKET HEAD SCREW	VIS HEXAGONALE INTERNE	VITE ESAGONALE INTERNA
138	INNENSECHSKANTSCHRAUBE	SOCKET HEAD SCREW	VIS HEXAGONALE INTERNE	VITE ESAGONALE INTERNA
141	ANSCHLUSS-STUECK	CONNECTING PIECE	PIECE RACCORD	PEZZI RACCORDI
146	DICHTUNG	GASKET	JOINT	GUARNIZIONI
148	INNENSECHSKANTSCHRAUBE	SOCKET HEAD SCREW	VIS HEXAGONALE INTERNE	VITE ESAGONALE INTERNA
149	GUMMIPUFFER	RUBBER BUFFER	AMORTISSEUR EN CAOUTCHOUC	AMMORTIZZATORE IN GOMMA
161	ABDECKHAUBE	COVERING HOOD	CAPOT	COPERCHIO
163	LUFTLEITRING	AIR GUIDE COVER RING	CAPOT DE CANALISATION DE L'AIR	CONDOTTA ARIA
165	LUEFTERHAUBE	VENTILATOR HOOD	CAPOT DE VENTILATEUR	COFANO VENTILATORE
166	LUEFTERHAUBE	VENTILATOR HOOD	CAPOT DE VENTILATEUR	COFANO VENTILATORE
170	INNENSECHSKANTSCHRAUBE	SOCKET HEAD SCREW	VIS HEXAGONALE INTERNE	VITE ESAGONALE INTERNA
171	INNENSECHSKANTSCHRAUBE	SOCKET HEAD SCREW	VIS HEXAGONALE INTERNE	VITE ESAGONALE INTERNA
172	INNENSECHSKANTSCHRAUBE	SOCKET HEAD SCREW	VIS HEXAGONALE INTERNE	VITE ESAGONALE INTERNA
173	SENKSCHRAUBE	SCREW	VIS	VITE
174	FEDERSCHEIBE	LOCK WASHER	RONDELLE GROVER	RONDELLA
176	GUMMIPUFFER	RUBBER BUFFER	AMORTISSEUR EN CAOUTCHOUC	AMMORTIZZATORE IN GOMMA
177	GEWINDESTIFTE	THREADED PIN	GOUPILLE FILETEE	SPINA FILETTOTA M
178	RINGSCHRAUBE	RING SCREW	PITON	GANCIO
181	ZWISCHENFLANSCH	FLANGES	BRIDES	FLANGE
184	KABELTUELLE	RUBBER BUSHING	PROTECTION EN CAOUTCHOUC	PROTEZIONE IN GOMMA
185	ROHRNIETE	PIPE RIVET	RIVET TUBE	CHIODO TUBOLARE
186	UNTERLEGSCHIEBE	WASHER	RONDELLE	RONDELLA
188	INNENSECHSKANTSCHRAUBE	SOCKET HEAD SCREW	VIS HEXAGONALE INTERNE	VITE ESAGONALE INTERNA
189	U-SCHIEBE	WASHER	RONDELLE	RONDELLA
190	STIFTSCHRAUBE	STUD	TOURILLON	L'ASTA A VITE
192	UNTERLEGSCHIEBE	WASHER	RONDELLE	RONDELLA
193	SECHSKANTMUTTER D	HEX.NUT	ECROU	DADO ESAGONALE
198	KUPPLUNGSHAELFTE (MOT)	COUPLING	ACCOUPLEMENT	GIUNTO
199	KUPPLUNGSSCHIEBE	COUPLING DISC	DISQUE D'ACCOUPLEMENT	DISCO GUINTO
241	SCHMIERLEITUNG	GREASE LINE	CONDUITE DE GRAISSAGE	CONDOTTO DI LUBRIFICAZIONE
244	ANSCHLUSSSCHRAUBE	CONNECTING SCREW	VIS DE RACCORD	ATTACO FILETTATO
245	KUGELSTUECKSCHRAUBE	HOLLOW HOLDING SCREW	VIS CREUSE DE FIXATION	VITE PASSAGGIO OLIO
247	DICHTRING	GASKET	JOINT	GUARNIZIONE
248	DICHTRING	SEALING RING	JOINT	ANELLO
250	TRICHTERSCHMIERNIPPEL	GREASE NIPPLE	GRAISSEUR	RACCORDO DI LUBRIFICAZIONE
342	VAKUUMREGULIERVENTIL	VACUUM REGULATING VALVE	SOUPAPE REGULAGE VIDE	VALVOLA REGOLAZIONE VUOTO
356	ABBLASEVENTIL M.SCHALLD.	SILENCER	SILENCIEUX	SILENZIATORE

KVT 3.100				KVT 3.140								
Pos.	Serie	Bestell Nr. Ident No. No. Identification No. Identificazione		Pos.	Serie	Bestell Nr. Ident No. No. Identification No. Identificazione						
6		00010121200	71	00900027000	174	95170300000	6	00010121300	79	94531900000	177	94563400000
9		02000121200	72	94875000000	176	74130200000	9	02000121300	81	94750400000	178	94880200000
11		90133300000	73	04020021300	177	94563400000	11	90133400000	91	90951400000	181	B5/250 01490021300
15		00080121200	79	94531900000	178	94880200000	15	00080121300	93	94563202000	181	7,5HP 01490121300
15 A...		00080321300	81	94750400000	181	B5/250 01490021300	16	00070121300	94	94710500000	181	10HP 03790010400
16		00070121200	91	90951400000	181	US 01490121300	18	00110021300	95	94945200000	184	95191600000
18		00110021100	93	94563202000	181	US 03790010400	18 A...	00110121300	95 A...	94945000000	185	94877200000
18 A...		00110021200	94	94710500000	184	95191600000	19	00100021300	97	95030400000	186	94750800000
19		00100021100	95	94945200000	185	94877200000	19 A...	00100121300	98	94532100000	188	94533500000
19 A...		00100021200	95 A...	94945000000	186	94750800000	24	91130500000	103	06880021300	189	95030800000
24		91131200000	97	95030400000	188	94533500000	25	91715900000	105	94532000000	190	95101800000
25		91715200000	98	94532100000	189	95030800000	26	90654400000	110	92150050000	192	94750600000
26		90654000000	103	06880021300	190	95101800000	27	90662100000	121	56020021300	193	94710600000
27		90661250000	105	94532000000	191	95102200000	28	90666400000	123	06680021300	198	90210021300
27 A...		90662000000	110	92150050000	192	94750600000	31	51140010400	129	01680016300	198	28 mm 90210800000
28		90665700000	121	56020021300	193	94710600000	36	94961500000	130	94808900000	199	90220900000
31		51140010100	123	06680021300	198	28,575 90210021100	41	94522400000	131	94800200000	241	01220021300
36		94961400000	129	01680016300	198	28 mm 90210800000	42	94522000000	132	94537400000	244	91230000000
37		94521700000	130	94808900000	199	90220900000	43	94522200000	136	95030400000	245	00940019000
41		94522400000	131	94800200000	342	-0,95 73600199624	45	94874200000	137	94532200000	247	94807400000
42		94522000000	132	94537400000	342	-0,3 73600299624	47	94773600000	138	94532100000	248	94800200000
45		94874200000	136	95030400000	356	72750299323	50	05320021300	141	01660121300	250	94900200000
47		94773600000	137	94532200000	356	A... 72750399323	52	95030800000	142	01660121300	342	-0,95 73600199624
50		05320021300	138	94532100000			53	94533100000	148	94536800000	342	-0,3 73600299624
52		95030800000	142	01660121300			56	54450021300	149	74131030000	356	72750299323
53		94533100000	148	94536800000			57	94940900000	161	91830021300	356	A... 72750399323
55		01140021200	149	74131030000			58	94527000000	163	92080021300		
56		54450021200	161	91830021300			61	04010021300	165	96070021300		
57		94940900000	163	92080021300			61 A...	04010121300	166	96070121300		
58		94527000000	165	96070021300			64	95100900000	170	94532000000		
61		04010021300	166	96070121300			65	95100300000	170	A... 94532100000		
61 A...		04010121300	170	94532000000			67	96440700000	171	94537100000		
64		95100900000	170	A... 94532100000			68	90950700000	172	94537200000		
65		95100300000	171	94537100000			71	00900027000	173	94980600000		
67		96440700000	172	94537200000			72	94875000000	174	95170300000		
68		90950700000	173	94980600000			73	04020021300	176	74130200000		

Dichtungssatz:
 Complete set of seals:
 Jeu complet de joints:
 Serie completa di guarnizioni:

Dichtungssatz:
 Complete set of seals:
 Jeu complet de joints:
 Serie completa di guarnizioni:

- 54900021300
Pos. 17 86
 20 104
 62 125
 75 126
 85 146

- 54900021300
Pos. 17 86
 20 104
 62 125
 75 126
 85 146