

GMK Gesellschaft für Motoren und Kraftanlagen mbH

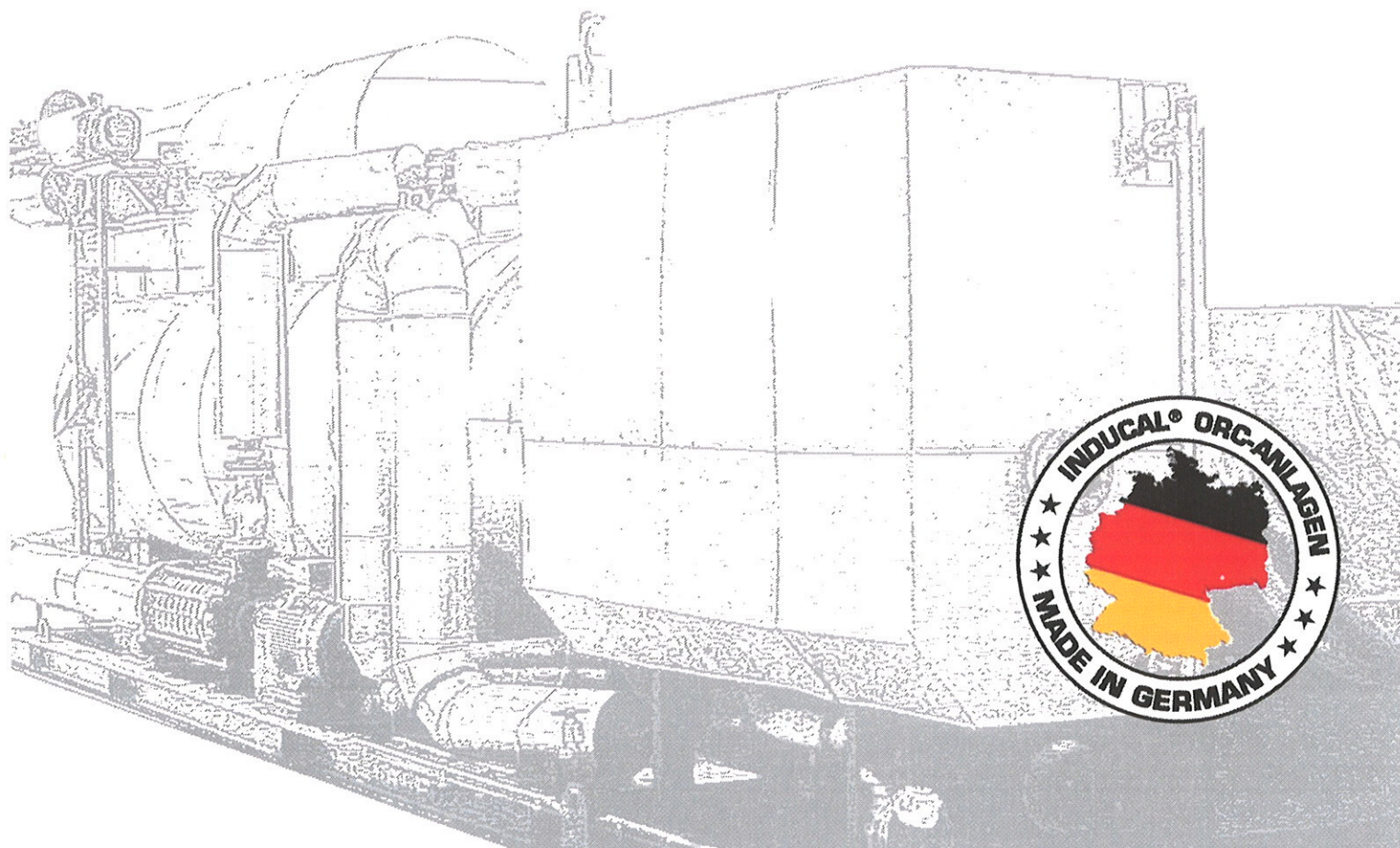
Reuterstraße 5
D - 18211 Bargeshagen/Rostock

Telefon: +49 38203 7758-0
Telefax: +49 38203 7758-20

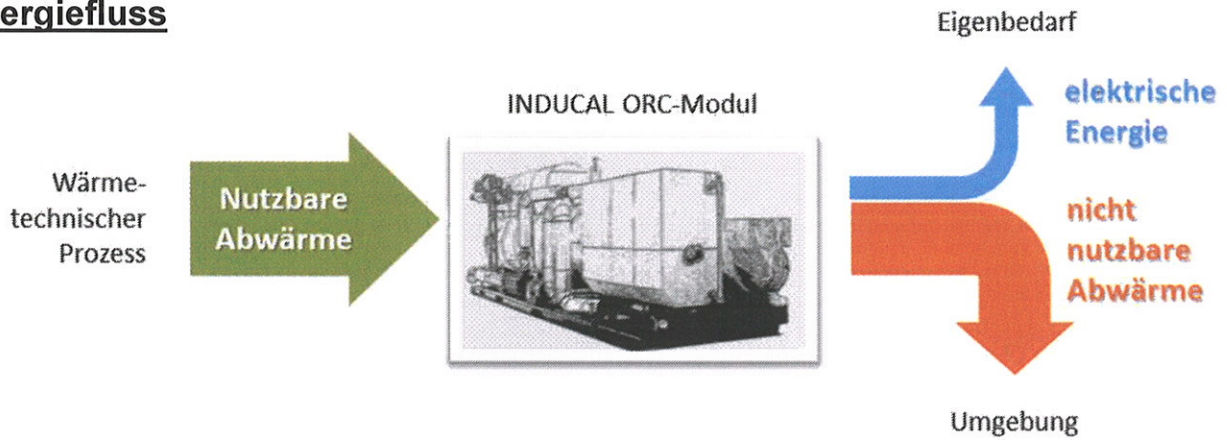
info@gmk.info
www.gmk.info

Datenblatt

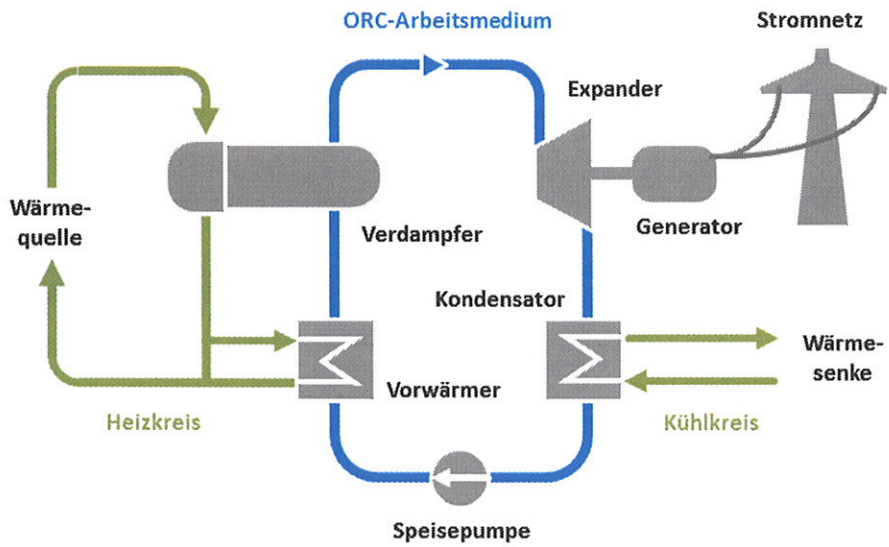
Energieeffizienzanlage
INDUCAL ORC-Modul
Typ: IC400 NT



Energiefluss



Funktionsprinzip



Aufbau

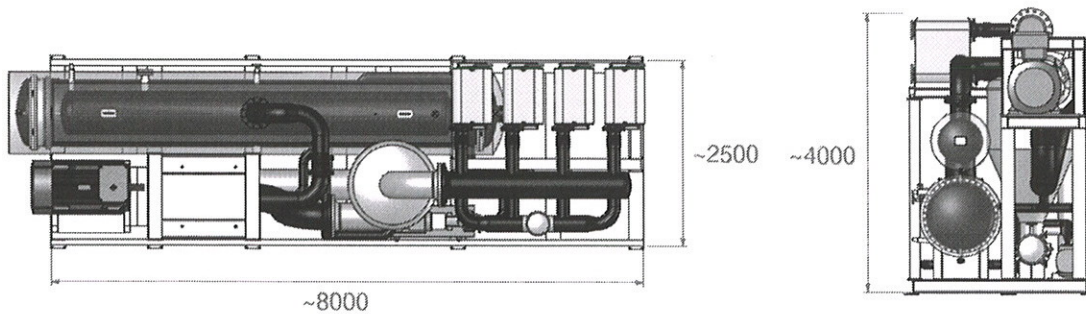


Abb. ähnlich

Technische Daten

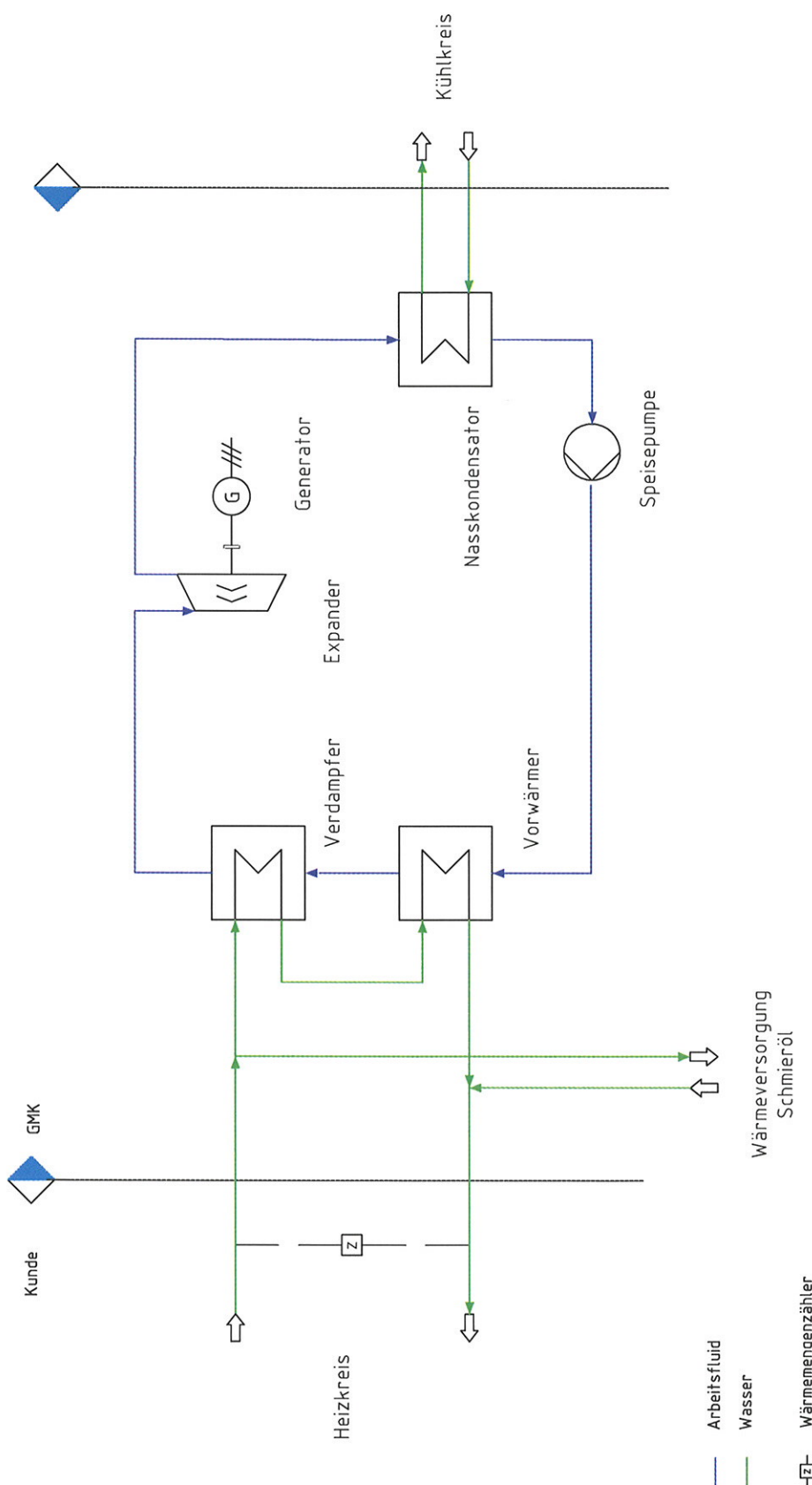
| Wärmezufuhr | | | |
|-------------|------------------------------|-------------------|-----------|
| | Wärmeleistung Heizwasser | MW _{th} | 2...4 |
| | Vorlauftemperatur Heizwasser | °C | 70...100 |
| | Volumenstrom Heizwasser | m ³ /h | 150...270 |

| Wärmeabfuhr | | | |
|-------------|------------------------------|-------------------|-----------|
| | Wärmeleistung Kühlwasser | MW _{th} | 2...4 |
| | Vorlauftemperatur Kühlwasser | °C | 5...25 |
| | Volumenstrom Heizwasser | m ³ /h | 300...640 |

| Elektrische Energieerzeugung | | | |
|------------------------------|-----------------------|------------------|----------|
| | El. Generatorleistung | kW _{el} | 50...380 |
| | El. Eigenbedarf | kW _{el} | 10...30 |

| Abmessungen, ca. | | | |
|------------------|--------|---|-----|
| | Breite | m | 2,5 |
| | Höhe | m | 4,0 |
| | Länge | m | 8,0 |

| Sonstige Angaben | | | |
|------------------|------------------------|--------|---------|
| | Arbeitsmedium | WL 120 | |
| | Betriebsdauerauslegung | a | >10 |
| | Betriebsgewicht | t | max. 50 |



Technische Änderungen vorbehalten.

| | |
|--------------------------------|-----------|
| Maßstab | Blatt 1 |
| Projekt | Ladbergen |
| INDUCAL ORC-Anlage | |
| vereinfachtes Verfahrensschema | |
| Ers. f.: | Ers. d.: |

| | |
|---|--------|
| Gesellschaft für Motoren und Kraftanlagen | |
| Datum | Name |
| Bear. 13.03.14 | MM |
| Gepr. | |
| Norm | |
| Zust / Änderung | Datum |
| | Nam. |
| | Urspr. |

Diese Zeichnung ist unser geistiges Eigentum und darf ohne unsere schriftliche Genehmigung weder kopiert noch vervielfältigt, noch dritten Personen zugänglich gemacht werden.

This drawing is our intellect property and without our written approval it must not be copied, nor duplicated nor be made available to third parties.

| | |
|-------------------|-----|
| Arbeitsfluid | — |
| Wasser | — |
| Wärmemengenzähler | —Z— |



Gefahrstoff-Verzeichnis
gemäß § 7 Absatz 8 GefStoffV

Projekt: IC 400 NT
Bearbeiter: Müller

| Parameter | Medium | Arbeitsfluid | Schmieröl |
|-----------------|-------------------------------|-------------------------------|-------------------------------|
| Hersteller | * | * | * |
| Bezeichnung | * | * | * |
| Füllmenge | ca. 2800 kg | | ca. 700 l |
| max. Temperatur | * | * | * |
| Flammpunkt | - | | 220 °C |
| Siedepunkt | * | | - |
| Zündtemperatur | > 400 °C | | - |
| UEG / OEG | - | | - |
| CAS-Nr. | * | | * |
| Dichte (20°C) | * | | * |
| Farbe | farblos | | gelblich |
| Geruch | schwach | | nach Mineralöl |
| Lagerklasse | verflüssigtes Gas | | LGK 10 |
| Brandklasse | - | | B |
| WHG | WGK 1 | | WGK 1 |
| Kennzeichnung | nicht kennzeichnungspflichtig | nicht kennzeichnungspflichtig | nicht kennzeichnungspflichtig |
| R-Sätze | - | - | - |
| S-Sätze | - | - | - |
| Überprüfung | 1 x jährlich | 1 x jährlich | 1 x jährlich |

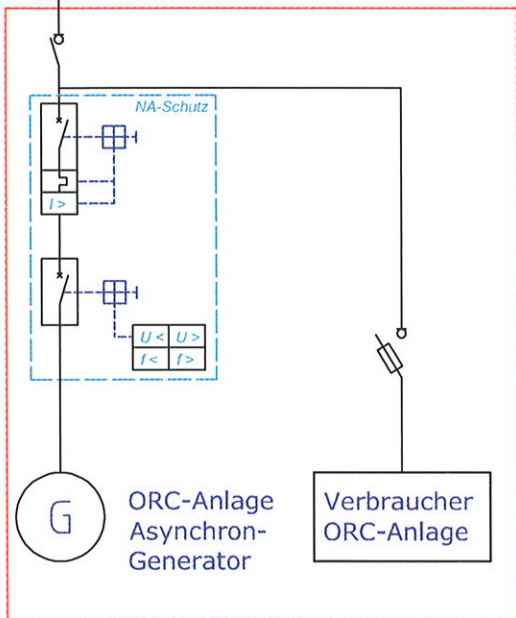
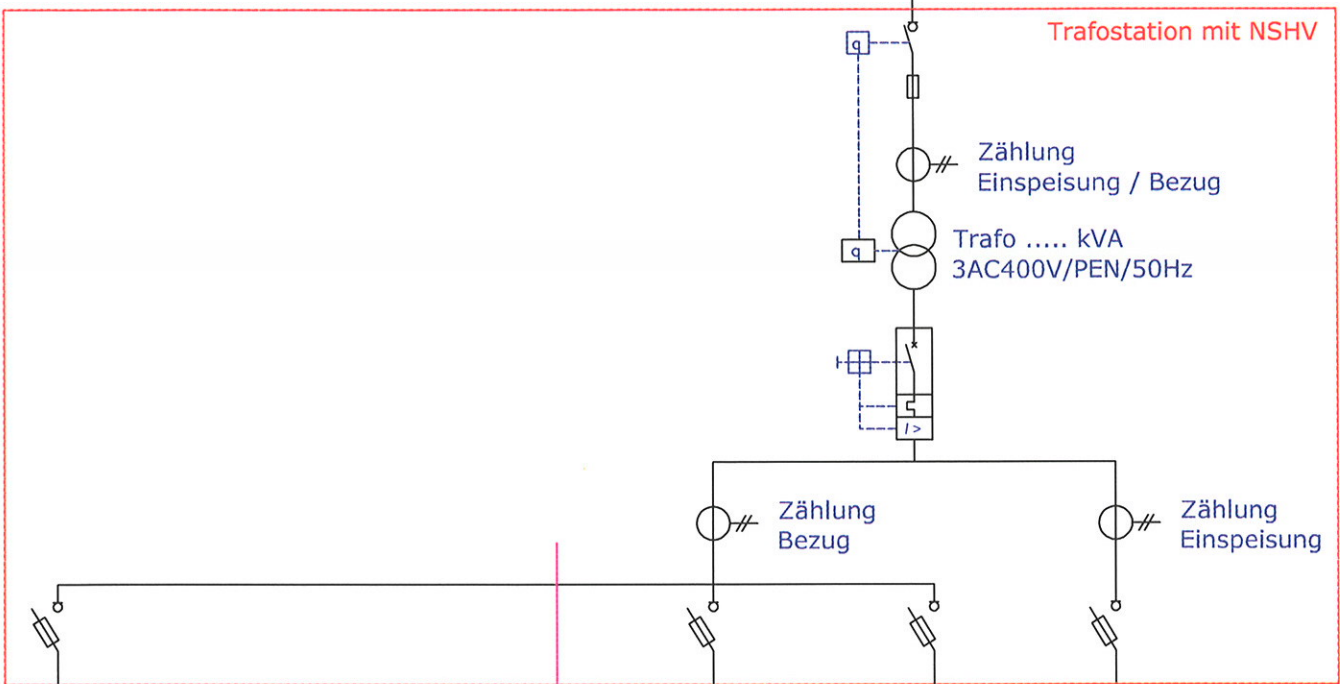
Bemerkungen mit * gekennzeichneten Informationen sind auf Anfrage erhältlich

erstellt 05.09.2014 geprüft 08.09.2014

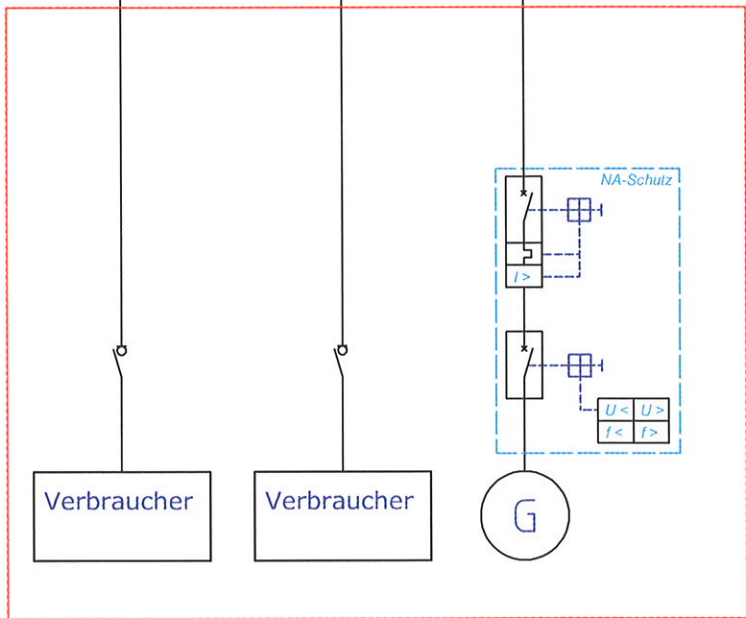
Gesellschaft für Motoren und Kraftanlagen mbH
Reuterstraße 5
D-18211 Bargeshagen
Tel.: 038203 7758 0
Fax: 038203 7758 20

VNB - Mittelspannungsnetz

Trafostation mit NSHV



Eigenerzeugungsanlage,
Netzparallelbetrieb
ohne Inselbetriebsmöglichkeit,
dreiphasige Einspeisung in das
Kundennetz



Eigenerzeugungsanlage,
Netzparallelbetrieb

Erweiterung \longleftrightarrow Bestand

Diese Zeichnung ist unser geistiges Eigentum und darf ohne unsere schriftliche Genehmigung weder kopiert noch vervielfältigt, noch dritten Personen zugänglich gemacht werden.

This drawing is our intellect property and without our written approval it must not be copied, nor duplicated nor be made available to third parties.



Gesellschaft für Motoren und Kraftanlagen

| | |
|-------------------|---------|
| Anlage: ORC-Modul | Blatt 1 |
| Projekt: | 1 BI |

| | Datum | Name |
|-------|----------|-------|
| Bear. | 16.07.14 | TV |
| Gepr. | | |
| Norm | | |
| Zust | Änderung | Datum |
| | | Nam. |

| |
|----------------------|
| Übersichtsschaltplan |
| Netzanschluss MS/NS |