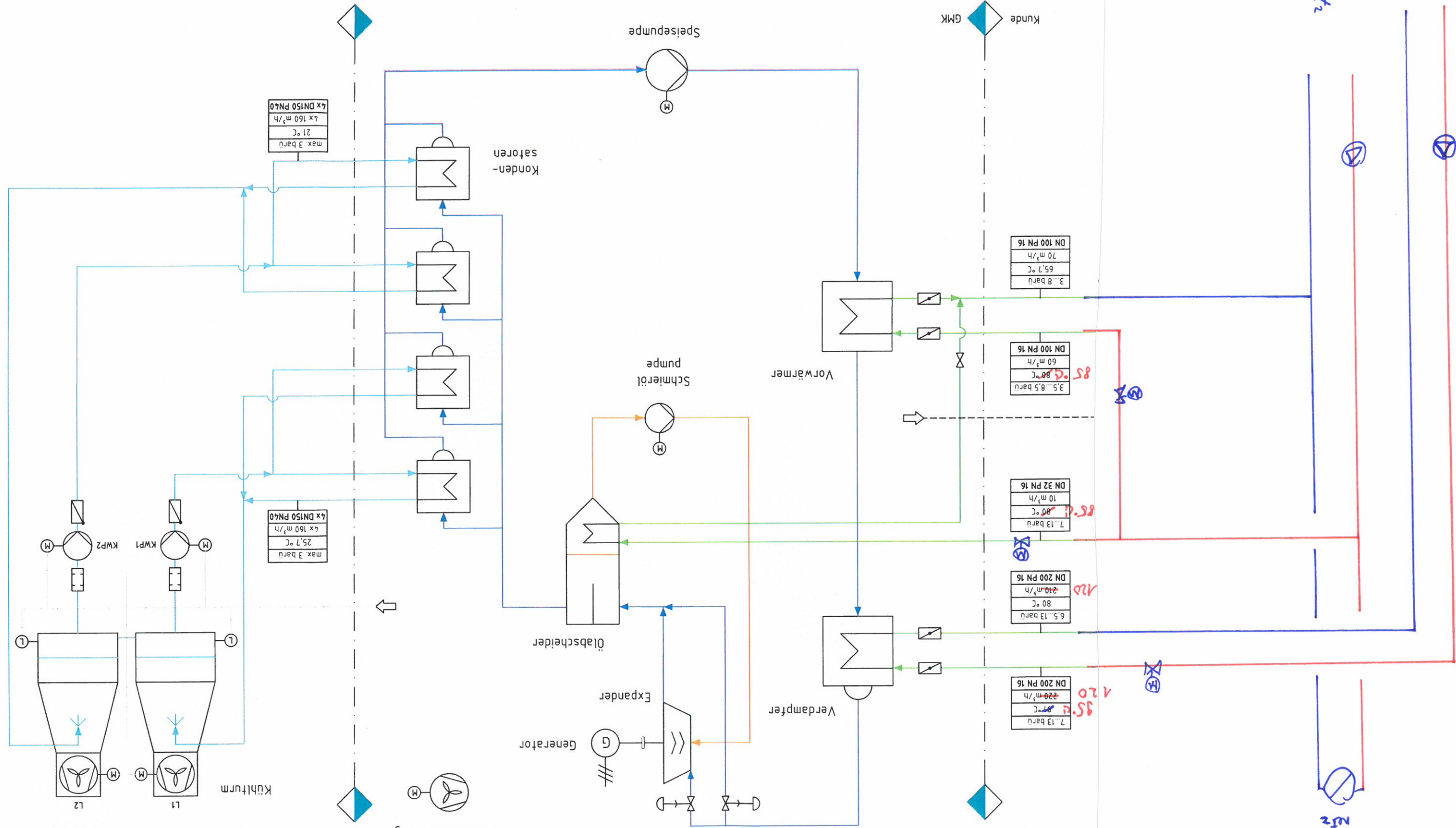


Vom Kälte-
netz kommen

Fernwärme netz

Fernwärme-
netz



Ers. d.:		Ers. f.:		Zust.	
1		Rev. 1		A	
1		Verfahrens-schema		B	
1		Projekt Ladbergen		C	
1		Massstab -		D	
1		Kälteanlagen		E	
1		Gesellschaft für Motoren und		F	
1		Datei		G	
1		Name		H	
1		Ber. 03.11.14		I	
1		MM		J	
1		Gep.		K	
1		Max. Urspr.		L	
1		Datum		M	
1		Änderung		N	
1		Datum		O	
1		Zust.		P	

Anlage_6_Rev1 Verfahrnschema
der Anlage_5_Rev1 zum Kaufvertrag Nr.: 140417_2

This drawing is our intellectual property and without our written approval it must not be copied, nor duplicated nor be made available to third parties.
Diese Zeichnung ist unser geistiges Eigentum und darf ohne unsere schriftliche Genehmigung weder kopiert noch veröffentlicht, noch dritten Personen zugänglich gemacht werden.