

Technische Daten / technical data:

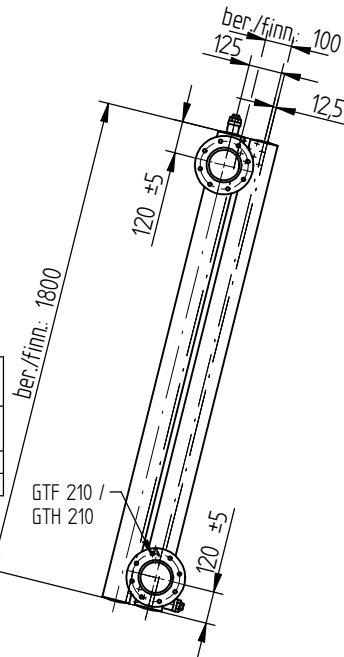
Blocktyp / type of coil: 2 x F/04/036/2,4/08350/A/C/S/1
 Kernrohre / tubes: Cu \varnothing 12 mm
 Lamellen / fins: AL
 Lamellenteilung/fin pitch: 24 mm
 Rohrteilung / tube pitch: 50 x 25 mm
 Gehäuse / housing: St. verz. / st. sed., Lackiert RAL7035 Lichtgrau / Painting RAL7035 Lightgrey

Kreislauflauf No of circuit	Paßzahl No of passes	Stränge No of distrib.	Verteilrohr Cu header inlet		Sammelrohr Cu header outlet	
			\varnothing	Ein Cu \varnothing Tube in	\varnothing	Aus Cu \varnothing Tube out
1	2	72	104	\varnothing 100/PN10	104	\varnothing 100/PN10
2	2	72	104	\varnothing 100/PN10	104	\varnothing 100/PN10

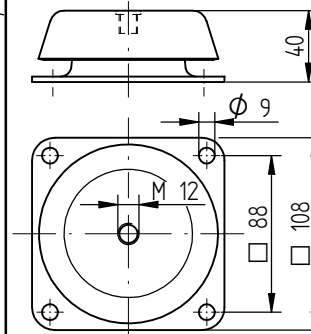
Kreislauflauf No of circuit	Rohrvolumen vol. of tubes	Austauschfl. exch. surface	Leergewicht weight empty	Betriebsgewicht inkl. Anbauten
	l	m ²	kg	kg
1	1615	1173,8	2650	ca. 3050
2	1615	1173,8		

Axialventilatordaten / axial fan data: (VT03023U ; ID : 1214)

\varnothing mm	Ventilatorotyp / fan type	1 / min	KW	A	V	Ph	Hz	Anzahl
800	S3G800-BN36-29	575	0,365	1,6	230	1	50-60	14



Schwingmetallfuß / vibration dampers SMA1 M 1:3



Sonderkonstruktion/Spec. construction:

- S= EC-Ventilator mit Motormanagement GMM EC/16.1 Ventilator VT03023U
 - 16x Schwingmetallfüße SMA1
 - 1 Temperaturfühler mit Edelstahl-Tauchhülse
 - Komplettmontage mit Verdrahtung am Gerät
 - 4 Flanschpaare DN100/PN10 Losfl. " Lochbild DIN2642
 - GPD-EC Sicherungskasten
 - 1 x Gehäusemodul GPD JB3 (51140)
 - 14 x Sicherung GPD F 1C6N (51146)
 - 1 x Hauptschalter 3x32A+N inkl. Kabelsatz (51148)
 - Trane-Bezeichnung "WAUD-114-SPL" auf Typenschild angeben
 - Ohne Güntneraufkleber
 - Traneaufkleber
- S= EC-fan with motormanagement GMM EC/16.1 fans VT03023U
 - 16x vibration dampers SMA1
 - 1 temp. sensor with stainless steel pocket
 - completely mounted and wired
 - 4 pairs of flanges DN100/PN10 lapped flanges DIN2642
 - GPD-EC service-box
 - 1 x casing module GPD JB3 (51140)
 - 14 x electrical fuse GPD F 1C6N (51146)
 - 1 x main switch 3x32A+N incl. cableset (51148)
 - Trane-identification "WAUD-114-SPL" specify on the datentable
 - Without Güntner sticker
 - Trane sticker



Güntner AG & Co. KG
 Hans-Güntner-Strasse 2 - 6
 82256 Fürstenfeldbruck
 GERMANY
 Tel: +49 8141 242-0
 Fax: +49 8141 242-155

Anderung	Datum	Name
Gez.	04.05.2010	hermann
Gepr.	04.05.2010	Hauzer_A.

M: 1:40	Material:	Gewicht:
Pos.: 10	Kunde: Trane Klima-und Käl	
Anz/Piece: 1	Cust.	
Typ: S-GFD 080.1 A/2x7-LS-F4/2P.E		
Benennung: V-Block Rückkühler		
"WAUD-114-SPL"		
Zeichnung/Drawing-Nr.: 400-0000238578		
Aenderung: POM		
Proj: 455138	Auftrag/Order: 2119219	