

voran[®]

maschinen

Schrägaufzüge SA200/SA300/SA400



Schrägaufzüge SA200/SA300/SA400 4/18

 Deutsch

Sauber und schonend

Schrägaufzug SA200

Wasch-/Mahlanlage für Obst und Gemüse aus Edelstahl bestehend aus Verleserost, Waschbehälter und Förderkette. Das Waschen des Förderguts erfolgt im Waschbehälter und mittels Frischwasserdusche am Förderband. Die Fördergeschwindigkeit ist durch Frequenzumformer stufenlos einstellbar. Der Schrägaufzug ist für die Verarbeitung verschiedenster Lebensmittel geeignet wie zum Beispiel Obst, Früchte, Beeren oder Gemüse.

Unterschiedliche Siebgrößen



Standardmäßig umfasst der Lieferumfang der Rätzmühle ein 9 mm-Schneidsieb und 16 mm-Rundlochsieb

Ohne oder optional mit vollständig ausschwenkbarer Rätzmühle ausgestattet

Robuste, wasserdurchlässige Förderkette



Robuster, wartungsarmer Antrieb des Mahlwerks

Verlesetisch

Großzügiger Waschbehälter

Geschweißter Edelstahl-Profilrahmen

Leichtgängige, lenk- und feststellbare Rollen aus beständigem Kunststoff

Frischwasser

Überlauf

Abwasser

Schrägaufzug SA300

Der SA300 fügt sich leistungsmäßig perfekt in die voran®-Produktpalette. Trotz geringerer Stundenleistung kann der SA300 mit den gleichen Eigenschaften und Vorteilen des SA400 überzeugen. Für die optimale Zerkleinerung von Gemüse kann der SA300 optional mit einem geeigneten Werkzeug ausgestattet werden.

Schwenkbare Rätzmühle für verschiedene Anordnungsmöglichkeiten in der Gesamtanlage und zur einfacheren Reinigung

Waschen
Zerkleinern



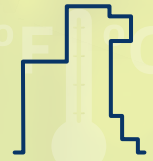
SA-Serie
WALC40
WAR65

Pressen



EBP-Serie
EP-Serie

Pasteurisieren



PA-Serie

Ausgestattet mit einem Grobfilter für das Umwälzwasser



Bodenablauf der Maschine

Kraftvoll und schnell



Die Verwendung der Schrägaufzüge mit einer Packpresse ist mit einem optionalen Dosieraufsatz möglich

Schwenkbare Rätzmühle für verschiedene Anordnungsmöglichkeiten in der Gesamtanlage und zur einfacheren Reinigung

Einfache, reinigungsfreundliche Konstruktion mit preiswerten Siebeinsätzen



Standardmäßig umfasst der Lieferumfang der Rätzmühle (für SA300 und SA400) ein 7 mm-, ein 9 mm- und ein 12 mm-Schneidsieb.

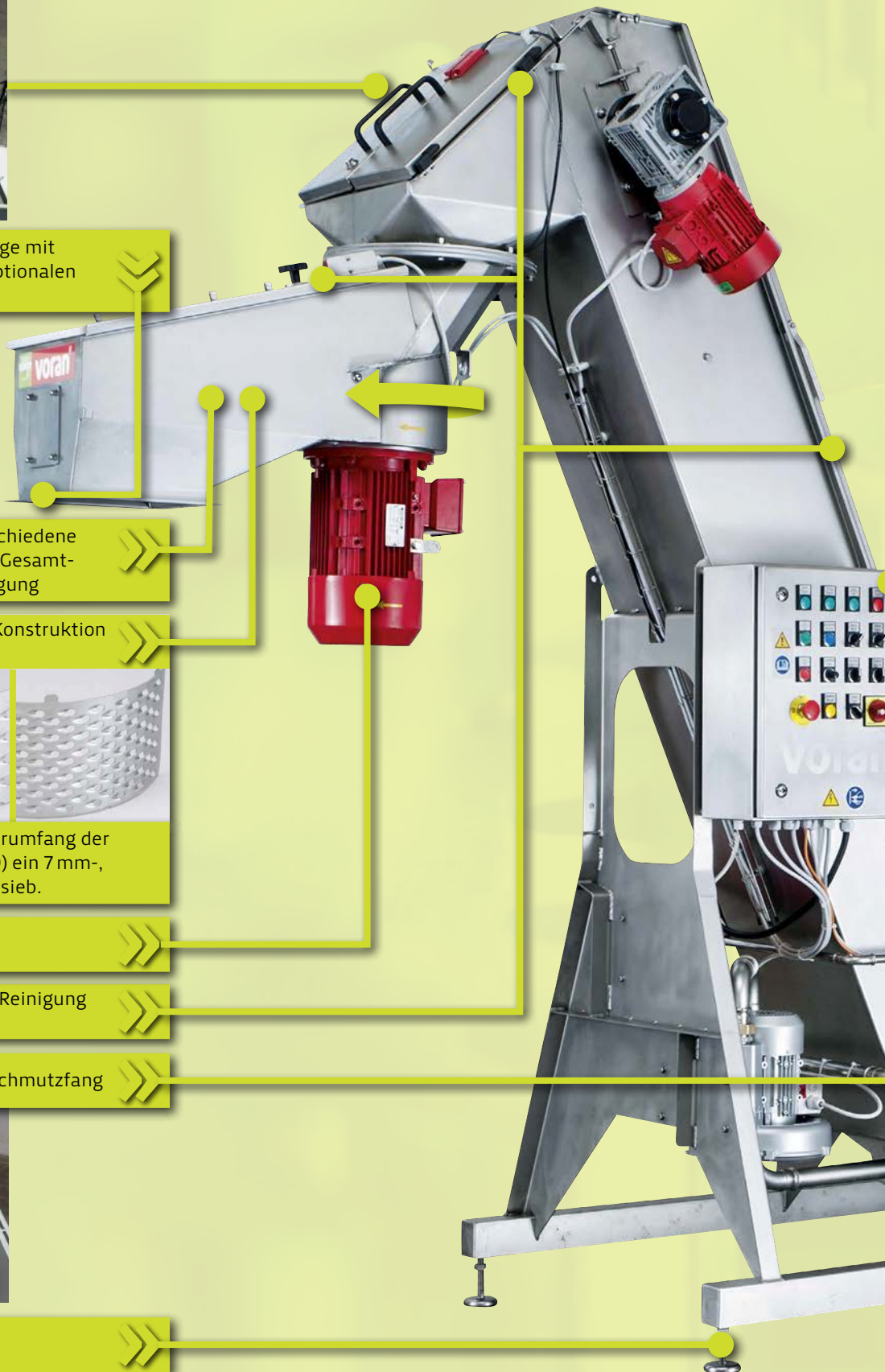
Einfacher robuster Antrieb

Abdeckungen sind zur einfachen Reinigung werkzeuglos zu öffnen

Herausnehmbare Siebkörbe als Schmutzfang



Verstellbare Maschinenfüße zur optimalen Nivellierung



Schrägaufzug SA300 / SA400

Sowohl der SA300 als auch der SA400 bietet Ihnen eine perfekt aufeinander abgestimmte und leistungsstarke Kombination aus einer Wasch- und Mahlanlage. Die kombinierte Waschanlage reinigt einerseits durch Unterwasserluftereinblasung (nur beim SA400) und andererseits durch angeströmte Abscheider.

Die Unterwassereinblasung von Frischluft beim SA400 hält das Obst in ständiger Bewegung. Durch den Kontakt reinigen sich die Früchte gegenseitig aneinander im strömenden Wasser.

Dieser Wasserstrom der Umwälzanlage wirkt auf die gegenüberliegenden Abscheidekanten und entfernt somit schwimmende Fremdkörper, die sich danach in den Fangkörben sammeln. Diese sind werkzeuglos und während des Betriebes entleerbar. Des Weiteren ermöglicht die Strömungsanlage eine restlose Entleerung des Wasserbehälters. Der eingebaute Wasserjet hält die Früchte in ständiger Bewegung und führt sie zum Förderband des Schrägaufzugs.

Durch den ähnlichen Maschinenaufbau, weichen die beiden Schrägaufzüge SA300 und SA400 weitgehend nur bei der Performance voneinander ab und können durch ihre breiten Eigenschaften und Vorteile überzeugen:

- Wassersparend durch wählbaren Betriebsmodus der Frischwasserreinigungsdüsen
- Überlaufüberwachung
- Mühle werkzeuglos 180 Grad schwenkbar
- Abdeckungen sind zur leichten Reinigung werkzeuglos zu öffnen
- Hochdruckreinigeranschluss für Reinigung des Gliederbands
- Alle voran®-Schrägaufzüge können mit einer Großkistententleerung befüllt werden.

Stufenlose Regelung der Durchsatzmenge

Frischwasserdusche wassersparend durch wählbare intelligente Betriebsmodi

Überlaufrohr zur Wasserstandsregulierung und Entleerung



Die Abbildung zeigt den SA400 mit geöffneten Türen und ausgeschwenkter Rätzmühle.

Umwälz-Strömungsanlage zur restlosen Beförderung des Obstes aus dem Waschbehälter

Die Bodenfläche unter der Anlage ist einfach zu reinigen.

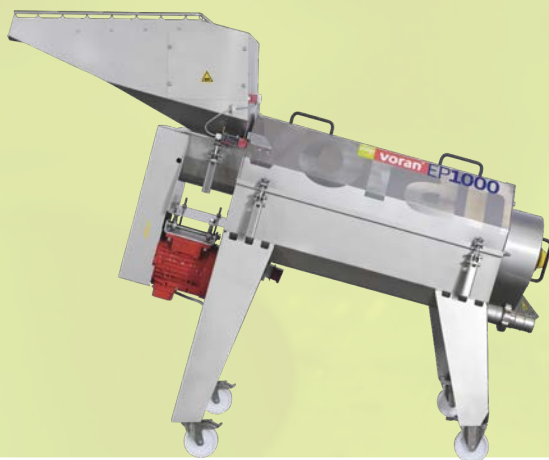
Ergänzungen

Durch ihr breites Leistungsspektrum bieten voran®-Schrägaufzüge verschiedenste Möglichkeiten für vor- und nachgelagerte Maschinenkombinationen.

Großkistenentleerung GKE

Die GKE ist die optimale Lösung für das dosierte Entleeren von Standard- und Sonderformat-Großkisten. Die Großkiste kann per Hubwagen oder Stapler in der Anlage positioniert werden. Der gesamte Schwenkvorgang dauert zirka 20 Sekunden und kann an jeder beliebigen Kippposition einfach unterbrochen werden. Die komplette Konstruktion, deren Antrieb durch ein integriertes Hydraulikaggregat erfolgt, besteht aus Edelstahl.

Jeder voran®-Schrägaufzug kann mit einer voran®-Großkistenentleerung befüllt werden.



Entsteinanlage EP1000

Die Dosierung der Rohware erfolgt über eine Zentralschnecke mit Keilriemenantrieb. Der Maischeabgabe-Anschluss DN65 leitet die Maische direkt an die Maischepumpe oder in die Maischewanne.

Der Steinauswurf erfolgt getrennt. Die Zentralabdeckung ist werkzeuglos abnehmbar und ermöglicht ein einfaches und rasches Wechseln der Siebe für das Passieren von Beeren und das Verarbeiten von Kirschen, Pflaumen, Aprikosen und anderen Steinobstsorten.

voran®-Entsteinanlagen eignen sich bestens für die Trennung von weichen und harten Stoffen.

Bandpresse EBP580

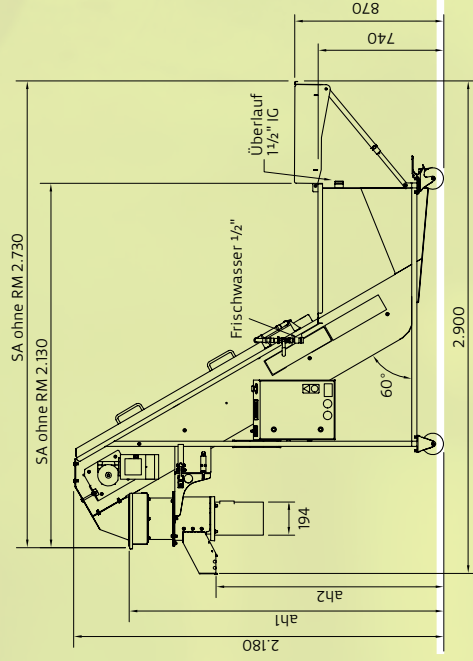
Diese Bandpresse arbeitet gänzlich automatisch und kontinuierlich. Dabei ist nur ein geringer Überwachungsaufwand notwendig. Die stufenlose Regulierung von Pressgeschwindigkeit und Pressdruck garantiert eine optimale Saftqualität und einen hohen Ertrag von bis zu 75 Prozent.

Die Bandpresse wird nach Leistungsbedarf gewählt.



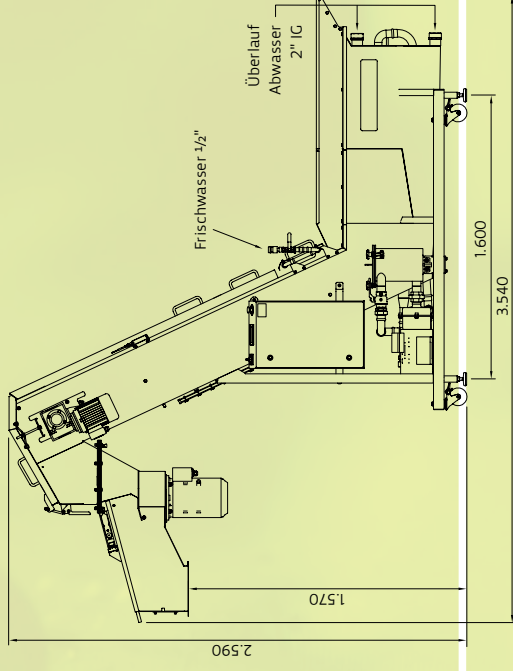
Technische Daten

SA200

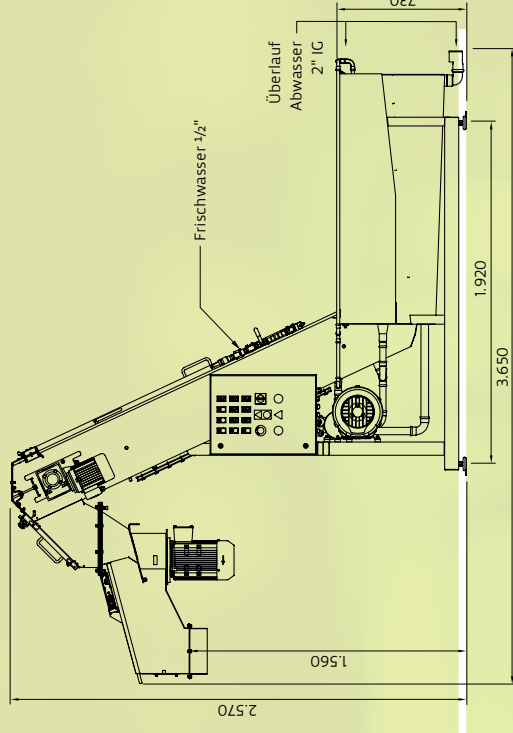


Maßzeichnung zeigt SA200 mit optionaler Rätzmühle RM2,2

SA300



SA400



Typ	SA200 solo	SA200-RM2,2	SA300	SA400
Bandbreite in mm	230	230	300	400
Nennleistung kg/h	1.000	1.000	1.000 – max. 3.000	3.000 – max. 8.000
Motorleistung Antrieb/Mühle in kW	0,25	0,25 / 2,2	0,55 / 4	0,55 / 7,5
Gesamtanschlussleistung in kW	0,25	2,45	6,75	11,1
Elektrischer Anschluss*	230V / 50Hz (einphasig, 16 A)	400V / 50Hz (dreiphasig, 16A)	400V / 50Hz (dreiphasig, 16A) Neutralleiter erforderlich	400V / 50Hz (dreiphasig, 32 A, Neutralleiter erforderlich)
Abmessungen Länge/Breite/Höhe in mm	2.730 / 730 / 2.180	2.900 / 730 / 2.180	3.540 / 940 / 2.590	3.650 / 980 / 2.570
Gewicht in kg (trocken)	190	190 + 32 (Mühle)	350	510
Höhe Obstannahme in mm	740	740	850	720
Höhe Obstabgabe (ah)	ah1 = 1.850	ah2 = 1.330	1.570	1.560
Erfüllt EC 1935/2004	✓	✓	✓	✓
Anschluss für Reinigung	G 1/2" AG	G 1/2" AG	G 1/2" AG	HD M22x1,5 oder G 1/2" AG
Frischwasseranschluss	1/2" IG	1/2" IG	1/2" IG	1/2" IG
Anschluss für Abwasser und Überlauf	1 1/2" IG	1 1/2" IG	2" IG	DN50/75

* Andere Netzspannungen und -ausführungen auf Anfrage

Technische Änderungen und Irrtümer bleiben ausdrücklich vorbehalten.

voran.at

Geschäftsfelder voran GmbH

maschinen

fertigung

anlagenbau

fassaden

Wie Sie uns erreichen



voran Maschinen GmbH
 Produktion & Vertrieb
 Inn 7
 A 4632 Pichl bei Wels
 Österreich
 T +43(0)72 49 / 444-0
 F +43(0)72 49 / 444-888
 office@voran.at · www.voran.at

Service Hotline
 T +43(0)72 49 / 444-200