

CW 43L

CW 43L

Testa rotante continua
Continuous rotary head



POLSO ROTANTE CONTINUO CW43L / CW43L CONTINUOUS ROTARY WRIST

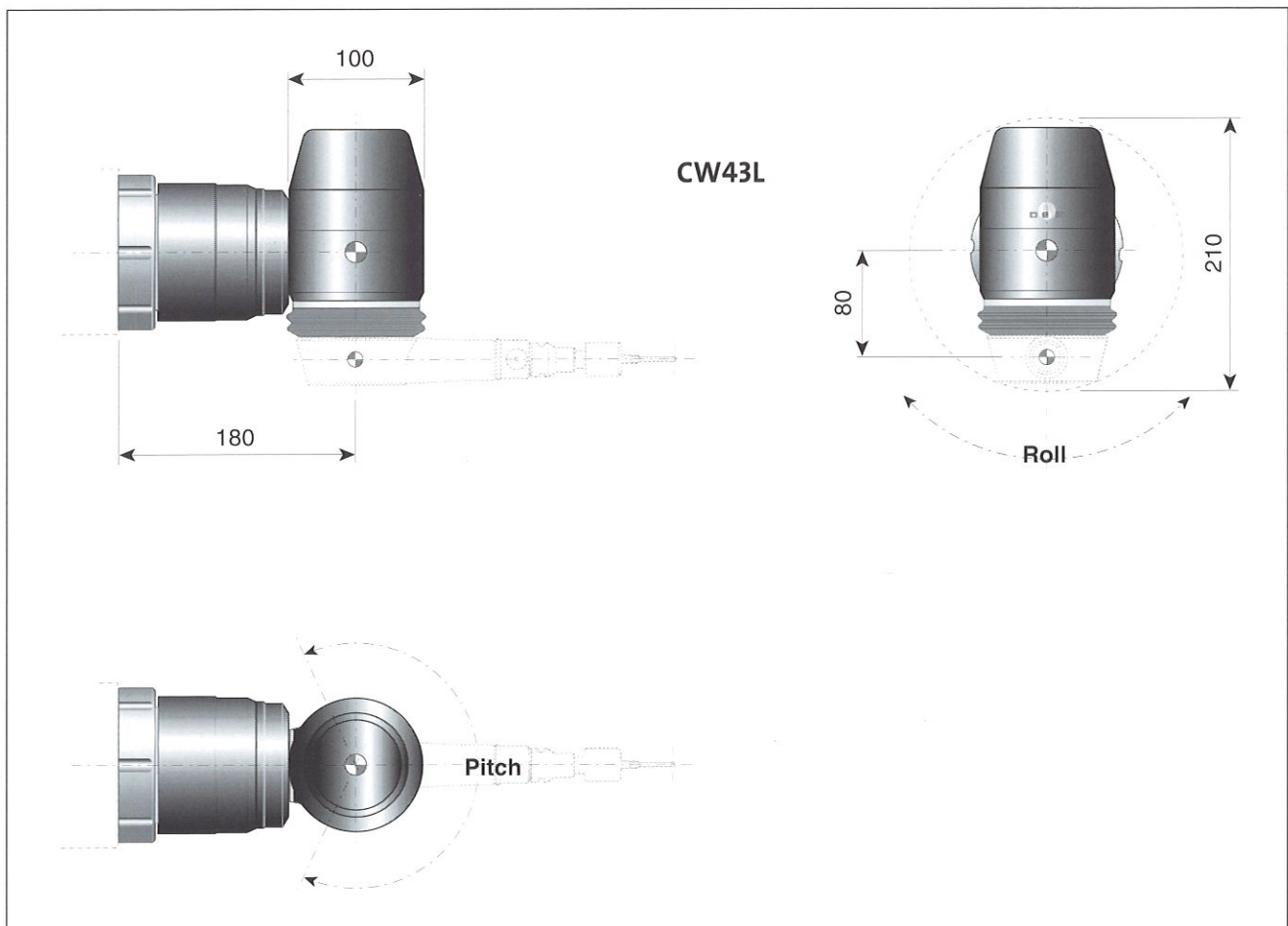
Il polso continuo CW43L, sviluppato e prodotto interamente da DEA, è studiato per essere utilizzato su Macchine e Robot di misura (Global, Alpha, Delta HA, Lambda sp, Prima, Vento, Maestro e Bravo). Il posizionamento continuo degli assi rotanti (posizioni angolari praticamente infinite), unito alla possibilità di gestire prolunghe standard con lunghezze totali fino a 600 mm dal centro di rotazione, permette una completa accessibilità al pezzo in misura. L'esclusivo Cambio Utensile permette il cambio automatico delle prolunghe utensili. Il polso continuo CW43L è inoltre compatibile con i più diffusi tastatori e cambio tip/utensile Renishaw, permettendo la misura sia in modalità punto a punto che in scansione. Per il polso continuo CW43L è ora disponibile l'adattatore 3° asse continuo che consente l'utilizzo integrato di sensori non-contatto.

The continuous rotary head CW43L, entirely developed and produced by DEA, has been designed to be used with DEA CMMs and measuring robots (Global, Alpha, Delta HA, Lambda sp, Prima, Vento, Bravo). The rotary head continuous positioning, combined with the possibility to use probes with extensions up to more than 600 mm from the center of rotation with standard configurations, allows total access to the workpiece.

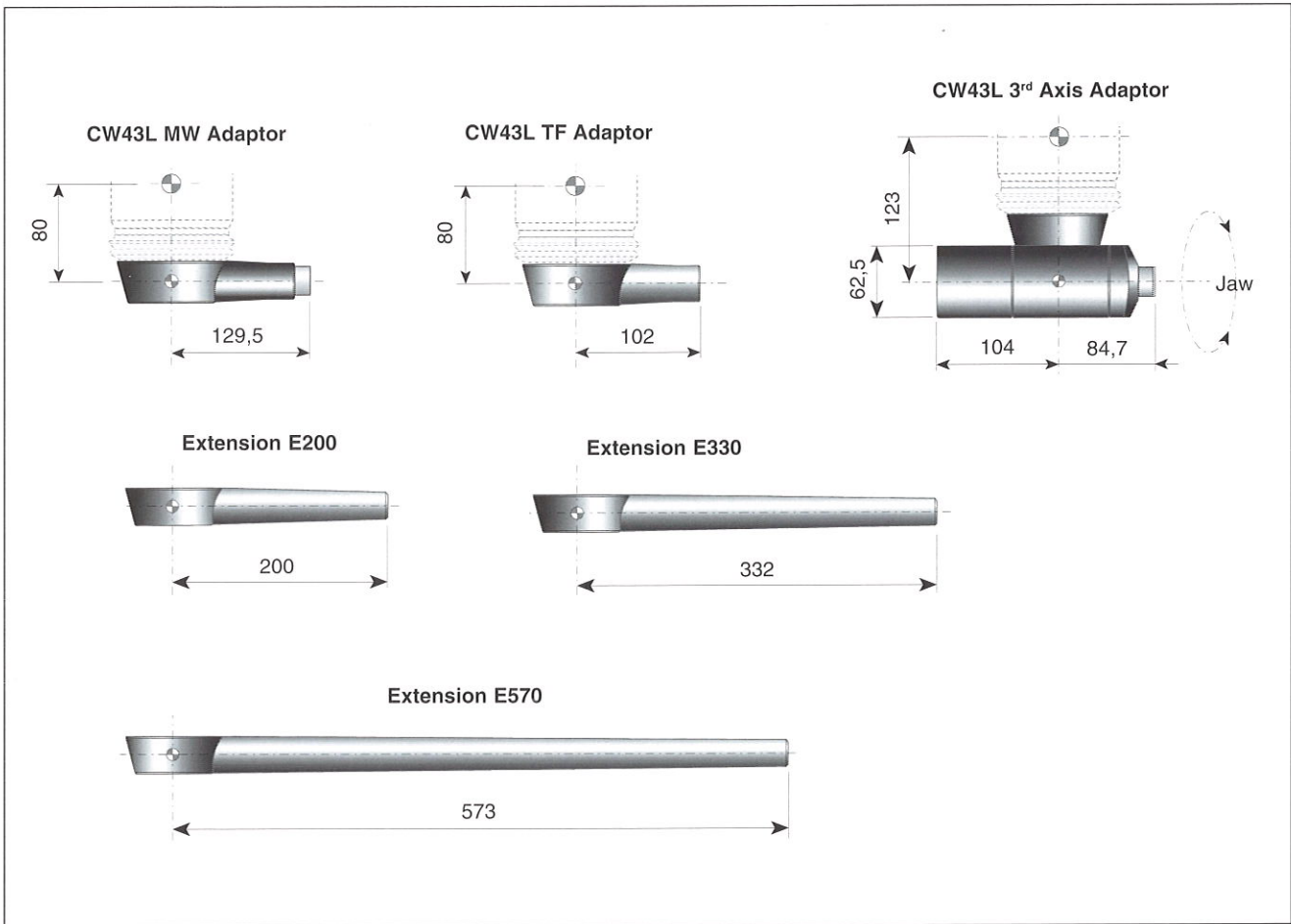
The continuous rotary head CW43L allows use of Renishaw probe to be used with their respective accessories, including the Renishaw tool changer.

For the CW43L continuous wrist is now available with the 3rd axis adaptor to be used with the non-contact probes.

DIMENSIONI / OVERALL DIMENSIONS



ADATTATORI E PROLUNGHE CW43L / CW43L ADAPTORS AND EXTENSION



CARATTERISTICHE TECNICHE / TECHNICAL CHARACTERISTICS

	Asse Roll Roll Axis	Asse Pitch Pitch Axis	Asse Jaw Jaw Axis
Corsa angolare utile / Useful angular stroke	± 180 °	± 112,5 °	± 180 °
Velocità di rotazione / Rotation speed	1 (rad/s)		1 (rad/s)
Accelerazione / Acceleration	10 (rad/s ²)		10 (rad/s ²)
Risoluzione / Resolution	0,14 (arc")		3,16 (arc")
Ripetibilità di posizionamento / Positioning repeatability	1 x 10 ⁻⁵ (rad)		7 x 10 ⁻⁵ (rad)
Peso / Weight	3,5 (kg)		1,7 (kg)
Peso max. utensile / Max. tool weight	1,5 (kg)		1 (kg)
Massima coppia applicabile / Max. applied torque	2 (Nm)		1,5 (Nm)
Adattatori / Adapters	CW43L AF, CW43L AMW, CW43L A3A		
Estensioni / Extensions	E200 (200 mm), E330 (332 mm), E570 (573 mm)		
Sensori / Probes	TP6, TP2, TP20		NC100
Magazzini Utensili / Probe changer	ACR1, CW43L AC		CW43L AC