

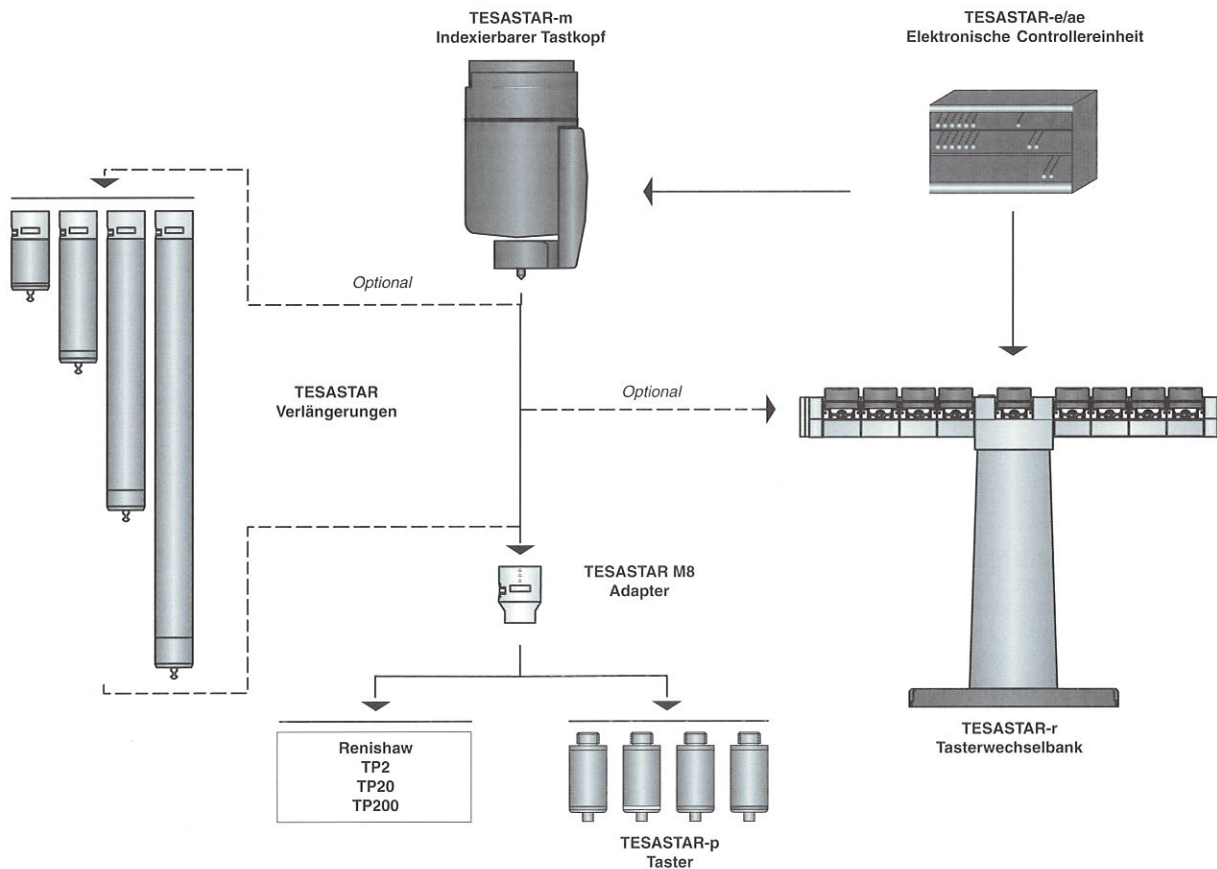
Taster

Taster

TESASTAR TASTERSYSTEME

Die TESASTAR Tastköpfe und Messtastersysteme repräsentieren die neueste Entwicklung im Bereich der Koordinatenmessmaschinen-Antasttechnologie. Diese Systeme verfügen über eine umfangreiche Standardzubehör-Palette, welche für schnelle und präzise Messungen konstruiert und gefertigt wurde.

TESASTAR Tastersystem - Konfigurationsübersicht

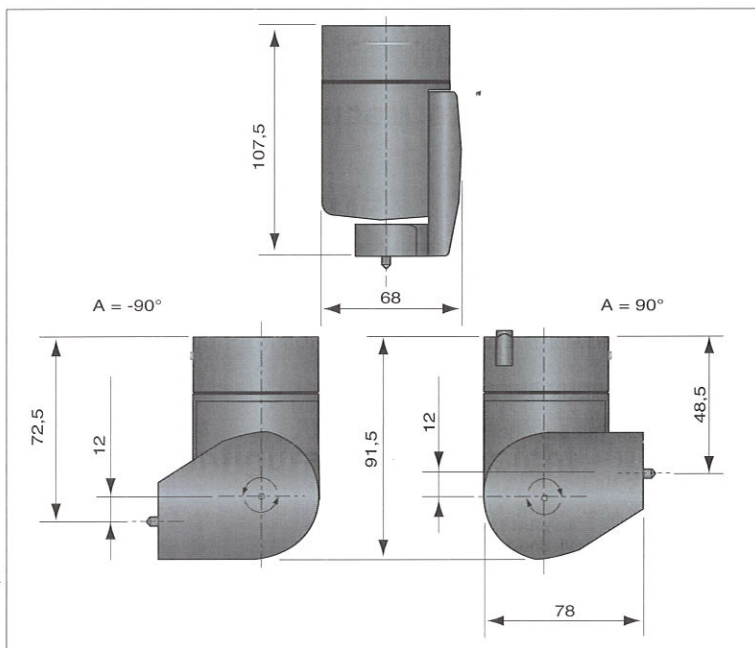


TESASTAR-m Vollmotorisierter indexierbarer Tastkopf

Hoch reproduzierbarer, indexierbarer "Swiss-Made" Tastkopf, der für alle KMG geeignet ist.

Technische Merkmale

Indexwinkel	A +90° bis -115° 5° B 0° bis ± 180° 5°
Gesamtzahl Winkelpositionen:	2.950
Drehgeschwindigkeit:	90° in 2 Sekunden
Positionswiederholbarkeit:	0,5 µm
Drehmoment:	0,6 Nm
Gewicht:	770 g
Verlängerungen:	Max. Länge 300 mm
Tastkopfanschluss:	Pinolenbefestigung mit Adapter
Tastkopf Steuerung:	Kinematische Tasteraufnahme von Tesa
Controllereinheit:	Tesastar-e



TESASTAR-p Taster

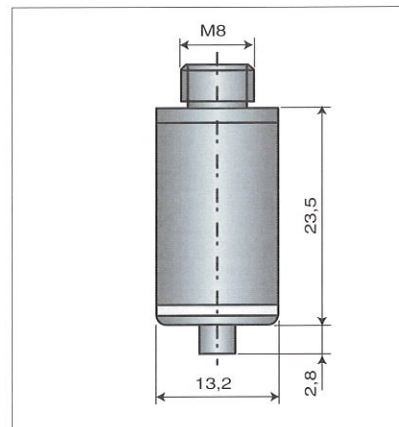
Kompakter 5-Wege-Messtaster, welcher in vier Ausführungen mit unterschiedlichen Antastkräften zur Verfügung steht. Tasterschaft mit M8 Anschlussgewinde aus Stahl und Wolframkarbid. Swiss made.

ANTASTKRÄFTE:

TESASTAR-p niedrige Antastkraft:	0,055N bei 10 mm
TESASTAR-p standard Antastkraft:	0,08N bei 10 mm
TESASTAR-p mittlere Antastkraft:	0,10N bei 25 mm
TESASTAR-p hohe Antastkraft:	0,10N bei 50 mm

TECHNISCHE EIGENSCHAFTEN:

2D-Antastunsicherheit:	<+0,8 µm
Antastrichtungen:	5
Grenze Wiederholbarkeit (SF):	0,35 µm
Messtasteranschluss:	M8 Gewinde
Taststiftanschluss:	M2 Gewinde
Max. Taststiftlänge mit Standard Antastkraft:	50 mm
Gewicht:	9,5 g

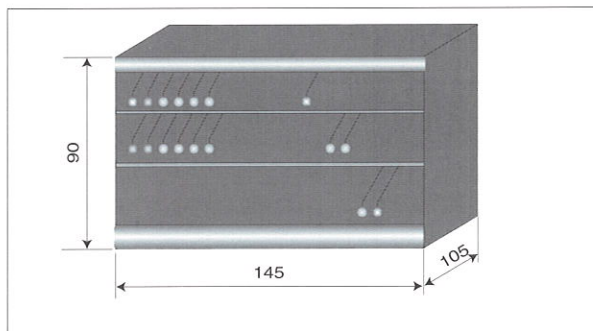


TESTASTAR-e und TESASTAR-ae ELEKTRONISCHE Controllereinheiten

Elektronische Controllereinheit für die Steuerung der Taster und Magazine. Es werden 2 unterschiedliche Controllereinheiten verwendet: Tesastar-e zur Steuerung von Tastern, Tesastar-ae zur Steuerung von Tastern und Tasterwechselbank.

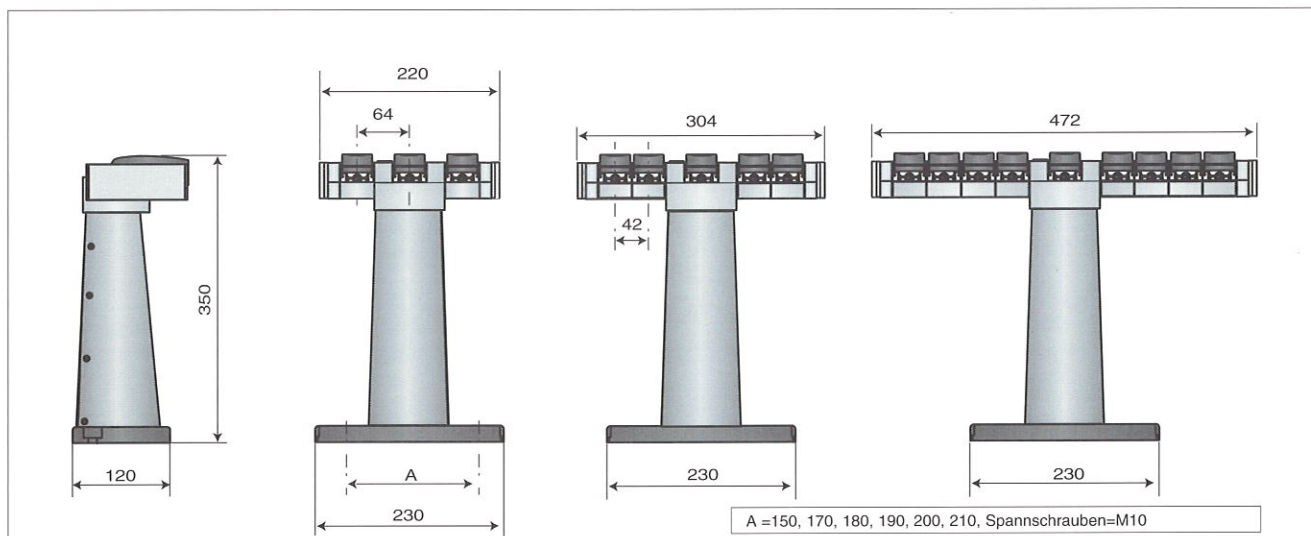
TECHNISCHE MERKMALE:

EG1010-1 Konformität	
Max. Leistungsaufnahme:	66 W
Versorgungsspannung:	24 VDC
Betriebstemperaturbereich:	10-40 °C
Relative Feuchtigkeit:	80%, nicht kondensierend
Gewicht:	1 kg



TESASTAR-r Tasterwechselbank

Modulare, automatische Tasterwechselbank, die mit 3, 5 oder 9 Modulen erhältlich ist. Eine Neukalibrierung nach Tasterwechsel ist nicht erforderlich.



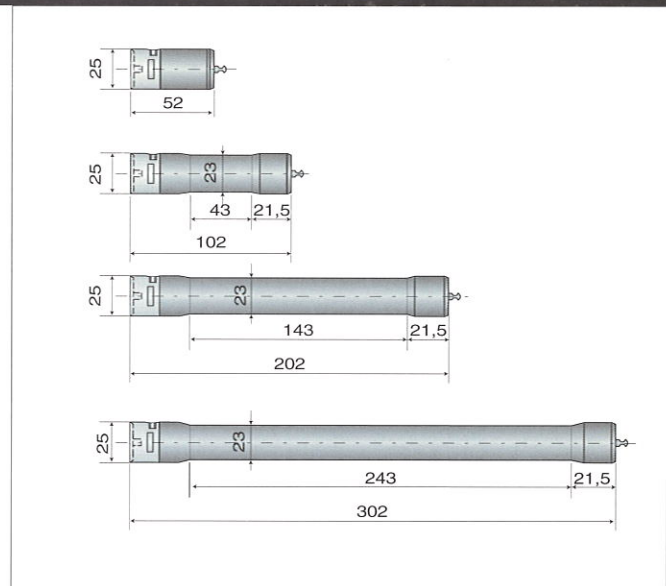
TESASTAR-KJ VERLÄNGERUNGEN

Die kinematischen Verlängerungen sind für Messaufgaben erforderlich, die eine größere Eintauchtiefe des Messtasters bedürfen.

Die Tasterwechselbank Tesastar-r ermöglicht, dass diese Verlängerungen automatisch schnell und wiederholbar gewechselt werden können. Die Verlängerungen stehen in vier verschiedenen Längen zur Verfügung.

TECHNISCHE EIGENSCHAFTEN:

Material:	Aluminium und rostfreier Stahl
Gewicht 50 mm:	80 g
Gewicht 100 mm:	90 g
Gewicht 200 mm:	122 g
Gewicht 300 mm:	150 g



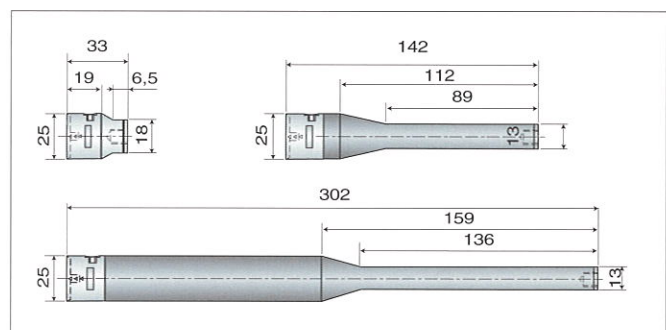
M8 ADAPTER FÜR TASTER

Die M8 Adapter stehen in drei Längen zur Verfügung und eignen sich für alle Taster mit M8 Anschlussgewinde. Sie ermöglichen den schnellen und wiederholbaren Wechsel in Verbindung mit der Tesastar-r Tasterwechselbank.

Voll kompatibel mit Renishaw TP2, TP20 und TP200

TECHNISCHE EIGENSCHAFTEN:

Material:	Aluminium und rostfreier Stahl
Gewicht 31 mm:	64 g
Gewicht 140 mm:	84 g
Gewicht 300 mm:	121 g



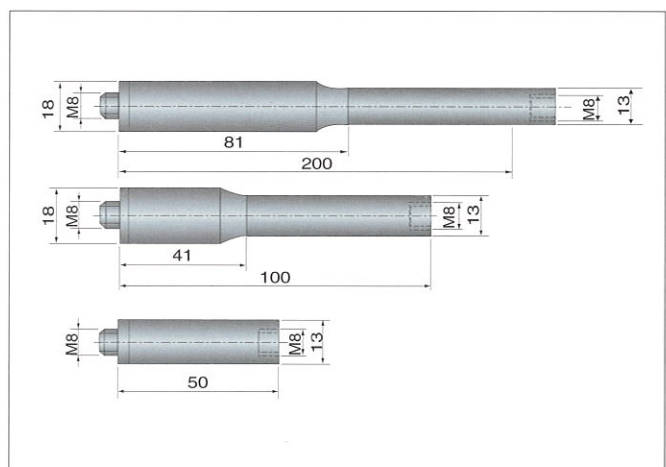
TESA TASTERVERLÄNGERUNGEN MIT BEIDSEITIGEM M8-ANSCHLUSS

Die Verlängerungen mit beidseitigem M8-Anschluss sind für Messaufgaben erforderlich, die eine größere Eintauchtiefe des Messtasters bedürfen.

Sie stehen in drei Längen zur Verfügung.

TECHNISCHE MERKMALE:

Material:	Aluminium
Gewicht 50 mm:	25 g
Gewicht 100 mm:	52 g
Gewicht 200 mm:	75 g



TASTSTIFTE UND ZUBEHÖR

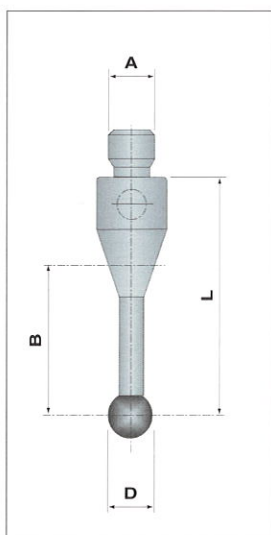
TESA, der marktführende Hersteller von Swiss Made Messgeräten, bietet eine umfangreiche Palette von Taststiften und Zubehör. Die TESA Taststifte werden gemäß den höchsten Qualitätsstandards gefertigt. Alle Kugeltaster entsprechen der ISO 3290 Grad 5 Spezifikationen.

Umfangreiche Produktpalette
 Taststift-Kugelform von 0,13 µm
 Kugeltaster entsprechen der ISO 3290 Grad 5 Spezifikationen
 M2 und M3 Anschlussgewinde
 Rostfreier Stahl und Wolframkarbid Tasterschäfte
 Voll kompatibel mit Renishaw Antastsystemen
 Swiss Made mit Konformitätserklärung

Diese Produktbaureihe umfasst:

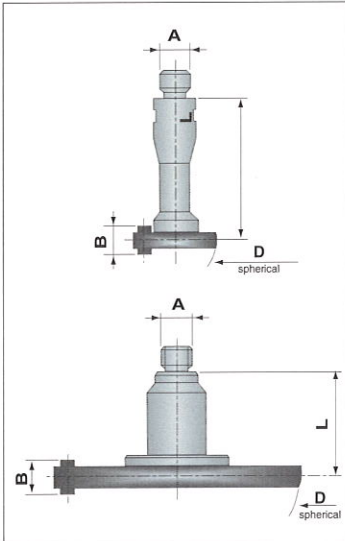
Taststifte
 Sterntaster
 Scheibentaster
 Verlängerungen
 Adapter
 Tastereinsatzhalter
 Tastereinsatzgelenke

TASTSTIFTE



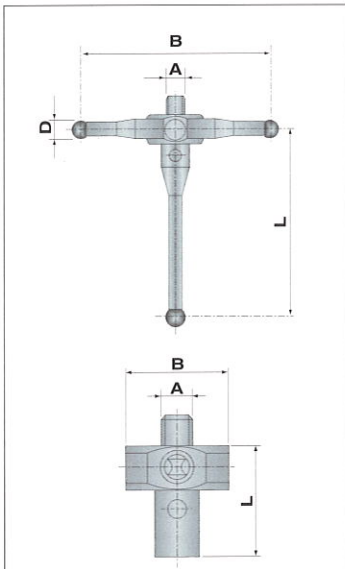
Beschreibung	Teile-Nr.	Abmessungen (mm)				Gewicht (g)	Tasterschaft
		A	D	L	B		
M2 Anschlussgewinde, Länge 10 mm							
Taststift mit Rubinkugel, 1 mm Durchm.	03969201	M2	1	10	4,5	0,3	Stahl
Taststift mit Rubinkugel, 2 mm Durchm.	03969202	M2	2	10	6	0,3	Stahl
Taststift mit Rubinkugel, 3 mm Durchm.	03969203	M2	3	10	7,5	0,4	Stahl
Taststift mit Rubinkugel, 4 mm Durchm.	03969204	M2	4	10	10	0,5	Stahl
Taststift mit Rubinkugel, 5 mm Durchm.	03969205	M2	5	10	10	0,7	Stahl
Taststift mit Rubinkugel, 6 mm Durchm.	03969206	M2	6	10	10	1	Stahl
Taststift mit Rubinkugel, 8 mm Durchm.	03969208	M2	8	11	11	1,5	Stahl
M2 Anschlussgewinde, Länge 20 mm							
Taststift mit Rubinkugel, 2 mm Durchm.	03969212	M2	2	20	14	0,5	Stahl
Taststift mit Rubinkugel, 3 mm Durchm.	03969213	M2	3	20	17	0,5	Stahl
Taststift mit Rubinkugel, 4 mm Durchm.	03969214	M2	4	20	20,2	0,8	Stahl
M2 Anschlussgewinde Wolframkarbid							
Taststift mit Rubinkugel, 0,5 mm Durchm.	03969220	M2	0,5	10	3	0,3	TC
Taststift mit Rubinkugel, 1 mm Durchm.	03969221	M2	1	20	7	0,6	TC
Taststift mit Rubinkugel, 2 mm Durchm.	03969222	M2	2	20	15	0,45	TC
M3 Anschlussgewinde Länge 21 mm							
Taststift mit Rubinkugel, 1 mm Durchm.	03969301	M3	1	21	4	1,1	Stahl
Taststift mit Rubinkugel, 2 mm Durchm.	03969302	M3	2	21	8	1,1	Stahl
Taststift mit Rubinkugel, 3 mm Durchm.	03969303	M3	3	21	12	1,1	Stahl
Taststift mit Rubinkugel, 4 mm Durchm.	03969304	M3	4	21	17	1,4	Stahl
Taststift mit Rubinkugel, 5 mm Durchm.	03969305	M3	5	21	21	1,55	Stahl
M3 Anschlussgewinde Länge 31 mm							
Taststift mit Rubinkugel, 3 mm Durchm.	03969333	M3	3	31	22	1,4	Stahl
Taststift mit Rubinkugel, 4 mm Durchm.	03969334	M3	4	31	27	2	Stahl
Taststift mit Rubinkugel, 5 mm Durchm.	03969335	M3	5	31	31	2,5	Stahl
M3 Anschlussgewinde Wolframkarbid							
Taststift mit Rubinkugel, 0,5 mm Durchm.	03969310	M3	0,5	21	3	1,1	TC
Taststift mit Rubinkugel, 2 mm Durchm.	03969312	M3	2	21	15	0,8	TC
Taststift mit Rubinkugel, 2 mm Durchm.	03969322	M3	2	30	22,5	1,3	TC
Taststift mit Rubinkugel, 3 mm Durchm.	03969323	M3	3	30	22,5	1,4	TC

SCHEIBENTASTSTIFTE



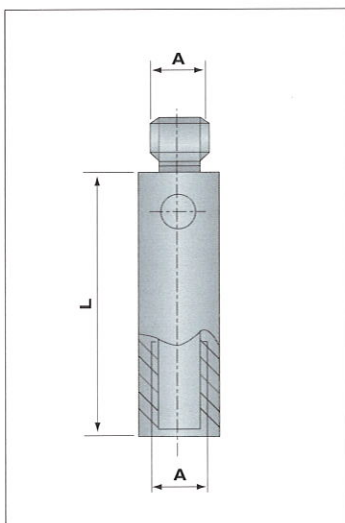
Beschreibung	Teile-Nr.	Abmessungen (mm)				Gewicht (g)	Tasterschaft
		A	D	L	B		
M2 Scheibentaststifte Scheibentaststift, 6 mm Durchmesser, 10 mm Länge	03969241	M2	6	10	2	0,6	Stahl
Scheibentaststift, 8 mm Durchmesser, 7,5 mm Länge	03969242	M2	8	7,55	2,5	3,1	Stahl

STERNFÖRMIGE TASTSTIFTE UND TASTEREINSATZHALTER



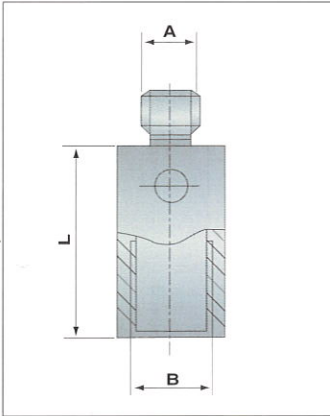
Beschreibung	Teile-Nr.	Abmessungen (mm)				Gewicht (g)	Tasterschaft
		A	D	L	B		
M2 Sternförmige Taststifte M2 Sternförmiger Taststift, 5 Richtungen	03969081	M2	2	18	20	1,3	Stahl
M2 Sternförmiger Taststift, 5 Richtungen	03969055	M2	2	20	20	1,5	Stahl
M2 Sternförmiger Taststift, 5 Richtungen	03969082	M2	2	18	30	1,7	Stahl
M2 Sternförmiger Taststift, 5 Richtungen	03969056	M2	2	20	30	1,8	Stahl
M3 Sternförmige Taststifte M3 Sternförmiger Taststift, 5 Richtungen	03969083	M3	2	18	30	2,2	Stahl
M3 Sternförmiger Taststift, 5 Richtungen	03969057	M3	2	20	20	2,2	Stahl
M3 Sternförmiger Taststift, 5 Richtungen	03969084	M3	2	18	30	2,5	Stahl
M3 Sternförmiger Taststift, 5 Richtungen	03969058	M3	2	20	30	2,5	Stahl
Tastereinsatzhalter 5 Richtungen - M2	03969054	M2	-	7,5	7	1,1	Stahl
5 Richtungen - M3	03969046	M3	-	13	10	3,7	Stahl

VERLÄNGERUNGEN



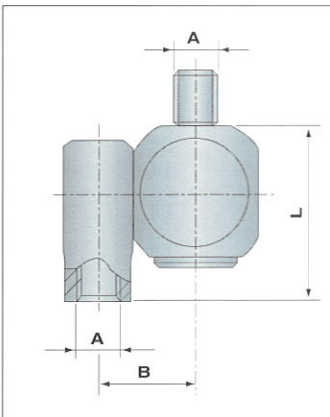
Beschreibung	Teile-Nr.	Abmessungen (mm)				Gewicht (g)	Tasterschaft
		A	D	L	B		
M2 Verlängerungen M2 Verlängerung, L = 10 mm	03969231	M2	-	10	-	0,5	Stahl
M2 Verlängerung, L = 20 mm	03969232	M2	-	20	-	1,0	Stahl
M2 Verlängerung, L = 30 mm	03969233	M2	-	30	-	1,6	Stahl
M3 Verlängerungen M3 Verlängerung, L = 10 mm	03969044	M3	-	10	-	0,8	Stahl
M3 Verlängerung, L = 20 mm	03969045	M3	-	20	-	1,8	Stahl

ADAPTER



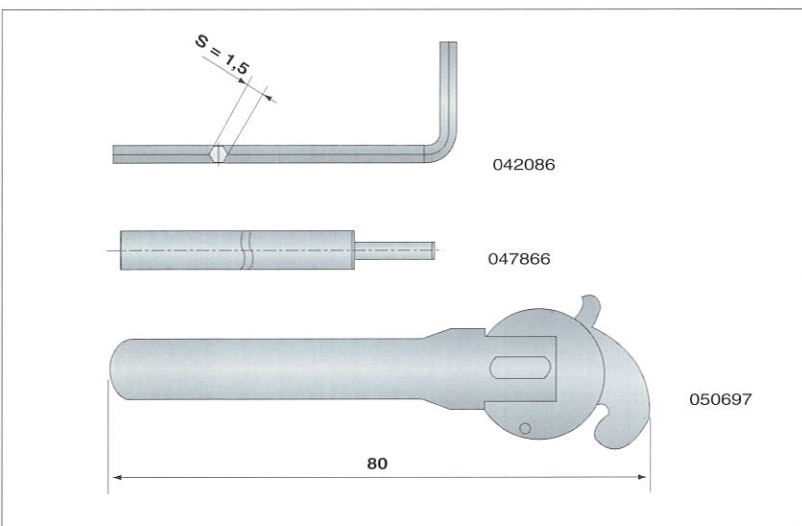
Beschreibung	Teile-Nr.	Abmessungen (mm)				Gewicht (g)	Tasterschaft
		A	D	L	B		
M2/M3 Adapter	03969061	M2	-	7	M3	0,5	Stahl
M2/M3 Adapter M3/M2 Adapter	03969062	M3	-	5	M2	0,5	Stahl

TASTEREINSATZGELENKE



Beschreibung	Teile-Nr.	Abmessungen (mm)				Gewicht (g)	Tasterschaft
		A	D	L	B		
Tastereinsatzgelenke	03969059	M2	-	8	4,5	1,7	Stahl
M2 M3	03969060	M3	-	12	6	3,8	Stahl

ZUBEHÖR



Beschreibung	Teile-Nr.
Inbusschlüssel	042086
Taststiftwerkzeug	047866
Taststiftwerkzeug für Kohlefaserschaft	050697