

# Multi-Quick MQ 130 komplett

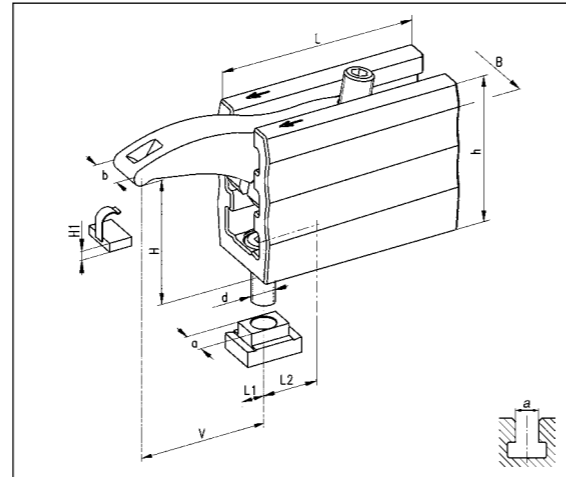
patentiert · zweifach stufenloser Verstellbereich · große Verstellbarkeit durch integrierte Lagerplatte  
hohe Spannhöhen durch Mehrfach-Spannschuh

Spannkraft bis  
**35 kN**



**130**  
**132**

**Material: legierter Edelstahl**  
Spannhebel: gesenkgeschmiedet  
Spannschuh: Speziallegierung aus Aluminium  
Art.-Nr.: 130-... für T-Nutenführung  
Art.-Nr.: 132-... für Gewindebohrungen



H	d	a	V	L	L1	L2	B	b	h	H1	kN	Best.-Nr.	€	Best.-Nr.	€
8 - 108 K	M08	10	12 - 80	95	12	20	54	24	100	5	20	130-108-0810		132-108-08	
	M10	12										130-108-1012		132-108-10	
	M12	14										130-108-1214		132-108-12	
8 - 127 L	M08	10	12 - 110	135	12	28	54	24	100	5	20	130-127-0810		132-127-08	
	M10	12										130-127-1012		132-127-10	
	M12	14										130-127-1214		132-127-12	
10 - 126 K	M14	16	15 - 92	110	15	25	64	28	114	6	30	130-126-1416		132-126-14	
	M16	18										130-126-1618		132-126-16	
10 - 145 L	M14	16	15 - 132	155	15	32	64	28	114	6	30	130-145-1416		132-145-14	
	M16	18										130-145-1618		132-145-16	
10 - 148 K	M18	20	19 - 106	125	19	32	80	34	134	7	35	130-148-1820		132-148-18	
	M20	22										130-148-2022		132-148-20	
	M20	28										130-148-2028		-	
10 - 167 L	M18	20	19 - 151	175	19	38	80	34	134	7	35	130-167-1820		132-167-18	
	M20	22										130-167-2022		132-167-20	
	M20	28										130-167-2028		-	

# Multi-Quick MQ 130 Einzelteile



Spannschuh		Befestigungssatz		Spannhebel mit Lagerplatte		Werkstück-schonplatte		Blattfeder mit Befestigung		Kugeldruck-schraube		Schlüssel	
Best.-Nr.	€	Best.-Nr.	€	Best.-Nr.	€	Best.-Nr.	€	Best.-Nr.	€	Best.-Nr.	€	Best.-Nr.	€
130-2-095-0810		969-0810-29		200-5-045-13 K		991-7012-1		360-100-113		310-16-050		610-08	
130-2-095-1012		969-1012-35											
130-2-095-1214		969-1214-35											
130-2-135-0810		969-0810-29		200-5-060-13 L		991-7012-1		360-100-113		310-16-055		610-08	
130-2-135-1012		969-1012-35											
130-2-135-1214		969-1214-35											
130-2-110-1416		969-1416-41		200-5-050-17 K		991-7016-1		360-100-117		310-20-055		610-10	
130-2-110-1618		969-1618-45											
130-2-155-1416		969-1416-41		200-5-070-17 L		991-7016-1		360-100-117		310-20-060		610-10	
130-2-155-1618		969-1618-45											
130-2-125-1820		969-1820-51		200-5-060-21 K		991-7020-1		360-100-121		310-24-070		610-12	
130-2-125-2022		969-2022-51											
130-2-125-2028		969-2028-60											
130-2-175-1820		969-1820-51		200-5-080-21 L		991-7020-1		360-100-121		310-24-080		610-12	
130-2-175-2022		969-2022-51											
130-2-175-2028		969-2028-60											