

Hochleistungsstapler mit optimaler Energieeffizienz

Einsatzspezifische Fahrzeugleistung durch Leistungsvarianten Efficiency und drive&liftPLUS

Parameterlenkung (optional)

Seitlicher Batteriewechsel mit SnapFit

Individuell anpassbares Bedienkonzept

Ganzheitlicher, fahrerorientierter Arbeitsplatz



EFG 425k/425/430k/430/S30

Elektro-Vierradstapler (2.500/3.000 kg)

Unsere Elektro-Vierradstapler der Baureihe 4 mit Tragfähigkeiten bis 3.000 kg eignen sich für vielfältige Innen- und Außeneinsätze, insbesondere bei der Verwendung von Anbaugeräten. Dabei erreichen sie mit unserem Technologiekonzept Pure Energy optimale Energie- und Kosteneffizienz bei höchster Leistung.

Durch den Einsatz der fortschrittlichsten Drehstromtechnologie in Verbindung mit der Kompaktsteuerung sowie dem Kompakthydraulikaggregat reduzieren wir den Verbrauch signifikant – bei gleichzeitiger Steigerung der Umschlagleistung. Das beweisen Messungen gemäß VDI-Zyklus: Bei höchster Umschlagleistung verbraucht unser neuer EFG der Baureihe 4 bis zu 10 Prozent weniger Energie als ein vergleichbares Wettbewerbsmodell.

Die bedarfsgerechte Konfiguration der Fahrzeuge mit den variablen Fahr-/Hubgeschwindigkeiten aus den Efficiency und drive&liftPLUS -Modulen löst Ihre Transport und Stapelaufgaben bedarfsgerecht mit optimaler Energieeffizienz.

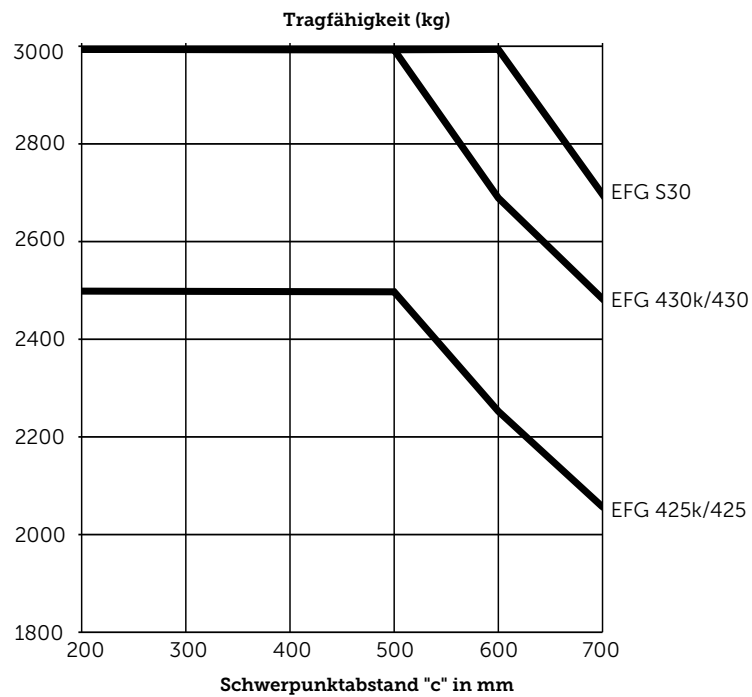
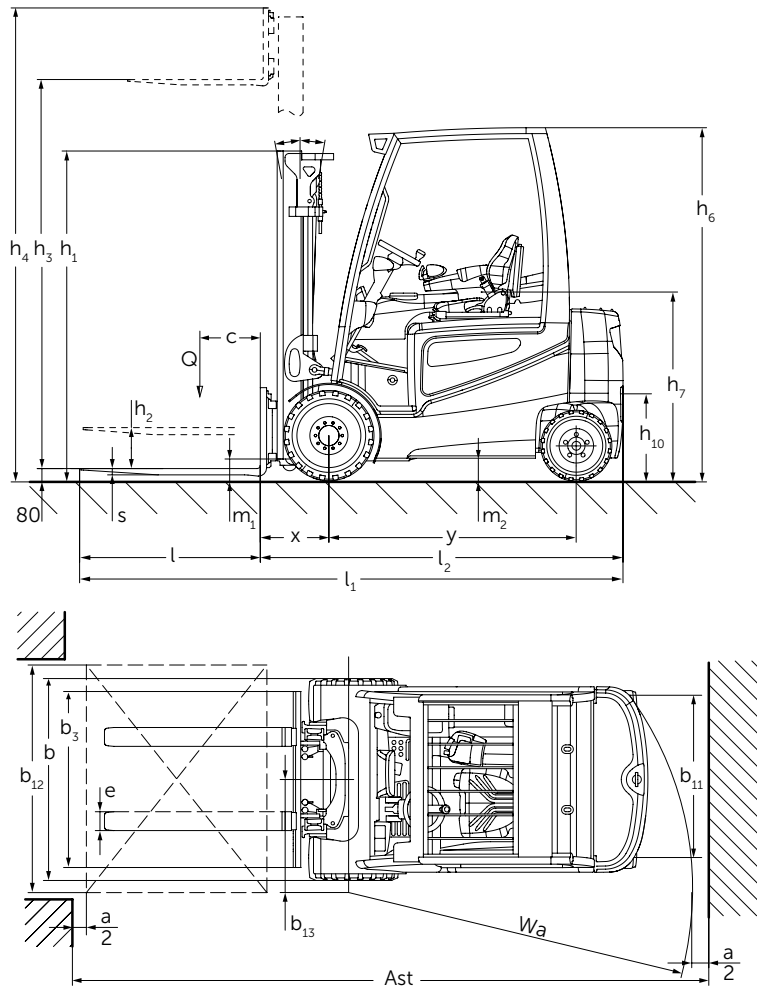
Die stufenlos einstellbare Lenksäule und die Armlehne ermöglichen die Anpassung an jede Fahrergröße. Dank Einpunktverstellung über zwei verstellbare Achsen ist die individuelle Einstellbarkeit der primären Bedienelemente besonders einfach.

Darüber hinaus erweitert das neue Kompakthubgerüst das Sichtfeld signifikant und bietet die besten im Markt verfügbaren Sichtverhältnisse. Dazu tragen die kompakte Profilschachtelung, eine optimierte Ketten- und Schlauchführung sowie zwei Durchsichtfenster in der Quertraverse bei.

Die Fahrzeugkontur ist auf der rechten Fahrerseite geschlossen. Das gewährleistet maximale Steifigkeit und Stabilität für die gesamte Konstruktion und schafft eine Vielzahl von Ablagemöglichkeiten für z.B. Papiere und Smartphone.

Ausgereifte Konzepte für anspruchsvolle und gleichzeitig energie- und kostensparende Einsätze machen die EFG der Baureihe 4 zu universell einsetzbaren Staplern im Innen- und Außenbereich.

EFG 425k/425/430k/430/S30



EFG 425k/425/430k/430/S30

Standard-Hubgerüst-Ausführungen EFG 425k/425/430k/430/S30								
	Hub h_3 (mm)	Höhe Hubgerüst eingefahren h_1 (mm)		Freihub h_2 (mm)		Höhe Hubgerüst ausgefahren h_4 (mm)		Neigung Hubgerüst vor/ zurück α/β (°)
		EFG 425k / 425	EFG 430k / 430 / S30	EFG 425k / 425	EFG 430k / 430 / S30	EFG 425k / 425	EFG 430k / 430 / S30	
		Zweifach ZT	2900	2125	2122	150	150	
	3100	2225	2222	150	150	3702	3859	6/8
	3300	2325	2322	150	150	3902	4059	6/8
	3500	2425	2422	150	150	4102	4259	6/8
	3700	2525	2522	150	150	4302	4459	6/8
	4000	2675	2672	150	150	4602	4759	6/8
	4300	2875	2872	150	150	4902	5059	6/8
	4500	2975	2972	150	150	5102	5259	6/8
Zweifach ZZ	3100	2190	2187	1609	1448	3680	3839	6/8
	3300	2290	2287	1709	1548	3880	4039	6/8
	3500	2390	2387	1809	1648	4080	4239	6/8
	3700	2490	2487	1909	1748	4280	4439	6/8
	4000	2640	2637	2059	1898	4580	4739	6/8
Dreifach DZ	4400	2090	2087	1509	1348	4980	5139	6/8
	4700	2190	2187	1609	1448	5280	5439	6/5,5
	5000	2290	2287	1709	1548	5580	5739	6/5,5
	5500	2490	2487	1909	1748	6080	6239	6/5,5
	6000	2690	2687	2109	1948	6580	6739	6/5,5
	6500	2890	2887	2309	2148	7080	7239	6/3
	7000	3090	3087	2509	2348	7580	7739	6/3
	7500	3290	3287	2709	2548	8080	8239	6/3

Technische Daten nach VDI 2198

Kennzeichen			Jungheinrich			
			EFG 425k	EFG 425	EFG 430k	
1.1	Hersteller (Kurzbezeichnung)		Jungheinrich			
1.2	Typzeichen des Herstellers					
1.3	Antrieb		Elektro			
1.4	Bedienung Hand, Geh, Stand, Sitz, Kommissionierer		Sitz			
1.5	Tragfähigkeit/Last	Q t	2,5	2,5	3	
1.6	Lastschwerpunktabstand	c mm	500			
1.8	Lastabstand	x mm	425	425 ¹⁾	447	
1.9	Radstand	y mm	1.575	1.720	1.575	
Gewichte	2.1.1	Eigengewicht incl. Batterie (s. Zeile 6.5)	kg	4.770	4.680	5.260
	2.2	Achslast mit Last vorn/hinten	kg	6.440 / 830	6.590 / 590	7.360 / 910
	2.3	Achslast ohne Last vorn/hinten	kg	2.450 / 2.320	2.720 / 1.960	2.530 / 2.730
Räder/Fahrwerk	3.1	Bereifung	SE			
	3.2	Reifengröße, vorn	mm	225 / 75-10	225 / 75-10	250 / 60-12
	3.3	Reifengröße, hinten	mm	180 / 70-8	180 / 70-8	200 / 50-10
	3.5	Räder, Anzahl vorn/hinten (x = angetrieben)	2X / 2			
	3.6	Spurweite, vorn	b ₁₀ mm	990	990	950
	3.7	Spurweite, hinten	b ₁₁ mm	940		
	Grundabmessungen	4.1	Neigung Hubgerüst/Gabelträger vor/zurück	α/β °	6/8	
4.2		Höhe Hubgerüst (eingefahren)	h ₁ mm	2.225	2.225	2.222
4.3		Freihub	h ₂ mm	150		
4.4		Hub	h ₃ mm	3.100		
4.5		Höhe Hubgerüst ausgefahren	h ₄ mm	3.702	3.702	3.859
4.7		Höhe Schutzdach (Kabine)	h ₆ mm	2.240		
4.8		Sitzhöhe/Standhöhe	h ₇ mm	1.190		
4.12		Kupplungshöhe	h ₁₀ mm	385		
4.12.1		2. Kupplungshöhe	mm	540		
4.19.4		Gesamtlänge einschl. Gabellänge	l ₁ mm	3.446	3.591	3.467
4.20		Länge einschl. Gabelrücken	l ₂ mm	2.296	2.441	2.317
4.21		Gesamtbreite	b ₁ /b ₂ mm	1.198		
4.22		Gabelzinkenmaße	s/e/l mm	40 / 120 / 1.150	40 / 120 / 1.150	45 / 125 / 1.150
4.23		Gabelträger ISO 2328, Klasse/Typ A, B		2A	2A	3A
4.24		Gabelträgerbreite	b ₃ mm	1.120		
4.31		Bodenfreiheit mit Last unter Hubgerüst	m ₁ mm	117		
4.32	Bodenfreiheit Mitte Radstand	m ₂ mm	135			
4.33	Arbeitsgangbreite bei Palette 1000 x 1200 quer	Ast mm	3.625	3.775	3.647	
4.34	Arbeitsgangbreite bei Palette 800 x 1200 längs	Ast mm	3.825	3.975	3.847	
4.35	Wenderadius	W _a mm	2.000	2.150	2.000	
4.36	Kleinster Drehpunktabstand	b ₁₃ mm	600			
Leistungsdaten	5.1	Fahrgeschwindigkeit mit/ohne Last	km/h	19 / 20 ³⁾		
	5.2	Hubgeschwindigkeit mit/ohne Last	m/s	0,48 / 0,6 ³⁾	0,48 / 0,6 ³⁾	0,43 / 0,6 ³⁾
	5.3	Senkgeschwindigkeit mit/ohne Last	m/s	0,58 / 0,58 ³⁾		
	5.5	Zugkraft mit/ohne Last	N	5.100 / 5.600 ³⁾	4.900 / 5.500 ³⁾	5.000 / 5.800 ³⁾
	5.6	Max. Zugkraft mit/ohne Last	N	16.000 / 16.300 ³⁾	16.000 / 16.300 ³⁾	15.700 / 16.000 ³⁾
	5.7	Steigfähigkeit mit/ohne Last	%	10 / 16 ³⁾	10 / 16 ³⁾	9 / 15 ³⁾
	5.8	Max. Steigfähigkeit mit/ohne Last	%	19 / 27 ³⁾	19 / 27 ³⁾	17 / 25 ³⁾
	5.9.1	Beschleunigungszeit mit/ohne Last (auf 10 m)	S	4,5 / 4 ³⁾		
	5.10	Betriebsbremse		Mechanisch		
	Elektrik	6.1	Fahrmotor, Leistung S2 60 min.	kW	15,0 ³⁾	
6.2		Hubmotor, Leistung bei S3 15%	kW	22,0 ³⁾		
6.3		Batterie nach DIN 43531/35/36 A, B, C, nein		A 43536		
6.4		Batteriespannung/Nennkapazität K5	V/Ah	560 - 620 80	700 - 775 80	560 - 620 80
6.5		Batteriegewicht	kg	1.540	1.863	1.540
		Batterieabmessungen L/B/H	mm	1.028 / 711 / 784	1.028 / 855 / 784	1.028 / 711 / 784
6.6		Energieverbrauch nach VDI-Zyklus	kWh/h	6,4 ²⁾³⁾	6,4 ²⁾³⁾	8 ²⁾³⁾
6.7		Umschlagleistung	t/h	196 ³⁾	196 ³⁾	225 ³⁾
6.8	Energieverbrauch bei max. Umschlagleistung	kWh/h	7 ⁴⁾	7 ⁴⁾	7,2 ⁴⁾	
Sonst.	8.1	Art der Fahrsteuerung		Impuls/AC		
	8.2	Arbeitsdruck für Anbaugeräte	bar	200		
	8.3	Ölstrom für Anbaugeräte	l/min	25		
	8.4	Schalldruckpegel nach EN 12053, Fahrerohr	dB (A)	70		
	8.5	Anhängerkupplung, Art/Typ DIN		DIN 15170-H		

¹⁾ + 10 mm bei DZ-Mast

²⁾ 60 VDI-Arbeitsspiele/h

³⁾ Bei Ausstattungspaket drive&liftPLUS

⁴⁾ Bei Ausstattungspaket Efficiency

Technische Daten nach VDI 2198

Kennzeichen	Beschreibung	Einheit	Jungheinrich		
			EFG 430	EFG S30	
1.1	Hersteller (Kurzbezeichnung)		Jungheinrich		
1.2	Typzeichen des Herstellers				
1.3	Antrieb		Elektro		
1.4	Bedienung Hand, Geh, Stand, Sitz, Kommissionierer		Sitz		
1.5	Tragfähigkeit/Last	Q t	3		
1.6	Lastschwerpunktabstand	c mm	500	600	
1.8	Lastabstand	x mm	447	452	
1.9	Radstand	y mm	1.720		
Gewichte	2.1.1	Eigengewicht incl. Batterie (s. Zeile 6.5)	kg	5.080	5.330
	2.2	Achslast mit Last vorn/hinten	kg	7.450 / 630	7.620 / 710
	2.3	Achslast ohne Last vorn/hinten	kg	2.770 / 2.310	2.780 / 2.550
Räder/Fahrwerk	3.1	Bereifung		SE	
	3.2	Reifengröße, vorn	mm	250 / 60-12	315 / 45-12
	3.3	Reifengröße, hinten	mm	180 / 70-8	200 / 50-10
	3.5	Räder, Anzahl vorn/hinten (x = angetrieben)		2X / 2	
	3.6	Spurweite, vorn	b ₁₀ mm	950	1.000
	3.7	Spurweite, hinten	b ₁₁ mm	940	
	Grundabmessungen	4.1	Neigung Hubgerüst/Gabelträger vor/zurück	α/β °	6/8
4.2		Höhe Hubgerüst (eingefahren)	h ₁ mm	2.222	
4.3		Freihub	h ₂ mm	150	
4.4		Hub	h ₃ mm	3.100	
4.5		Höhe Hubgerüst ausgefahren	h ₄ mm	3.859	
4.7		Höhe Schutzdach (Kabine)	h ₆ mm	2.240	
4.8		Sitzhöhe/Standhöhe	h ₇ mm	1.190	
4.12		Kupplungshöhe	h ₁₀ mm	385	
4.12.1		2. Kupplungshöhe	mm	540	
4.19.4		Gesamtlänge einschl. Gabellänge	l ₁ mm	3.612	3.617
4.20		Länge einschl. Gabelrücken	l ₂ mm	2.462	2.467
4.21		Gesamtbreite	b ₁ /b ₂ mm	1.198	1.300
4.22		Gabelzinkenmaße	s/e/l mm	45 / 125 / 1.150	50 / 125 / 1.150
4.23		Gabelträger ISO 2328, Klasse/Typ A, B		3A	
4.24		Gabelträgerbreite	b ₃ mm	1.120	
4.31		Bodenfreiheit mit Last unter Hubgerüst	m ₁ mm	117	
4.32		Bodenfreiheit Mitte Radstand	m ₂ mm	135	
4.33	Arbeitsgangbreite bei Palette 1000 x 1200 quer	Ast mm	3.797	3.802	
4.34	Arbeitsgangbreite bei Palette 800 x 1200 längs	Ast mm	3.997	4.002	
4.35	Wenderadius	W _a mm	2.150		
4.36	Kleinster Drehpunktabstand	b ₁₃ mm	600	650	
Leistungsdaten	5.1	Fahrgeschwindigkeit mit/ohne Last	km/h	19 / 20 ²⁾	
	5.2	Hubgeschwindigkeit mit/ohne Last	m/s	0,43 / 0,6 ²⁾	
	5.3	Senkgeschwindigkeit mit/ohne Last	m/s	0,58 / 0,58 ²⁾	
	5.5	Zugkraft mit/ohne Last	N	5.000 / 5.800 ²⁾	
	5.6	Max. Zugkraft mit/ohne Last	N	15.700 / 16.000 ²⁾	
	5.7	Steigfähigkeit mit/ohne Last	%	9 / 15 ²⁾	8 / 14 ²⁾
	5.8	Max. Steigfähigkeit mit/ohne Last	%	18 / 26 ²⁾	17 / 25 ²⁾
	5.9.1	Beschleunigungszeit mit/ohne Last (auf 10 m)	S	4,5 / 4 ²⁾	
	5.10	Betriebsbremse		Mechanisch	
	Elektrik	6.1	Fahrmotor, Leistung S2 60 min.	kW	15,0 ²⁾
6.2		Hubmotor, Leistung bei S3 15%	kW	22,0 ²⁾	
6.3		Batterie nach DIN 43531/35/36 A, B, C, nein		A 43536	
6.4		Batteriespannung/Nennkapazität K5	V/Ah	700 - 775 80	
6.5		Batteriegewicht	kg	1.863	
		Batterieabmessungen L/B/H	mm	1.028 / 855 / 784	
6.6		Energieverbrauch nach VDI-Zyklus	kWh/h	8 ¹⁾²⁾	8,1 ¹⁾²⁾
6.7		Umschlagleistung	t/h	225 ²⁾	220 ²⁾
6.8	Energieverbrauch bei max. Umschlagleistung	kWh/h	7,2 ³⁾	8,1 ³⁾	
Sonst.	8.1	Art der Fahrsteuerung		Impuls/AC	
	8.2	Arbeitsdruck für Anbaugeräte	bar	200	
	8.3	Ölstrom für Anbaugeräte	l/min	25	
	8.4	Schalldruckpegel nach EN 12053, Fahrerohr	dB (A)	70	
	8.5	Anhängerkupplung, Art/Typ DIN		DIN 15170-H	

¹⁾ 60 VDI-Arbeitsspiele/h

²⁾ Bei Ausstattungspaket drive&liftPLUS

³⁾ Bei Ausstattungspaket Efficiency

EFG 425k/425/430k/430/S30



Vorteile nutzen



Seitlicher Batteriewechsel



duoPILOT



soloPILOT



multiPILOT

Pure Energy

Mit unserem Technologiekonzept Pure Energy erreichen Sie beste Energieeffizienz bei höchster Umschlagleistung:

- Fortschrittlichste Drehstromtechnologie.
- Kompaktsteuerung.
- Kompakthydraulikaggregat.
- Bedarfsgerechte Ansteuerung der Hydrauliken/Motoren.

Ausstattungs Pakete

Für jeden Kundeneinsatz das passende Fahrzeug dank individuell wählbarer Leistungspakete:

- Efficiency-Paket mit Jungheinrich curveCONTROL.
- drive&liftPLUS -Paket mit höheren Fahr-/Hubgeschwindigkeiten.

Parameterlenkung

Elektrische Lenkung mit dynamischem Lenkverhalten in Abhängigkeit des gewählten Fahrprogramms:

- Minimierung ungewollter Lenkbewegungen.
- Größere Beinfreiheit durch schmale Lenksäule.
- Verbesserte Energieeffizienz.
- Optimierte Umschlagleistung.

Seitlicher Batteriewechsel

- Durchgängiges Batteriewechselsystem bei allen 48-V- und 80-V-Geräten.
- Einfaches, schnelles und sicheres Wechselsystem.

Individuell anpassbares Bedienkonzept

- Fünf parametrierbare Fahrprogramme zur Auswahl.
- Stufenlose Einpunktverstellung der Armlehne und Lenksäule in zwei Achsrichtungen.
- Drei verschiedene Bedienelemente zur Auswahl.
- Anpassbare Hebel- und Achsenbelegung der Bedienelemente.
- Einzel- oder Doppelpedalbedienung.

Fahrerorientierter Arbeitsplatz

Das Ergonomiekonzept des Fahrerplatzes gewährleistet ein entspanntes, ermüdungsfreies Arbeiten:

- Niedriger, akzentuierter Aufstieg mit ebenem Fußraum.
- Schmale Lenksäule für viel Knie- und Beinfreiheit.
- Hochauflösendes, kontrastreiches Vollfarb-TFT-Display mit selbsterklärender Symbolik.
- Kompakt geschachteltes Profilverpaket mit ausgezeichneter Durchsicht.
- Freie Sicht durch rahmenlose Scheiben sowie optimierte Ketten- und Schlauchanordnung.
- Fahrerorientiertes Ablagenkonzept für einen intuitiven Arbeitsablauf.
- Große anwinkelbare Armauflage mit verschiedenen Bezugstoffen und großzügigem Ablagefach.
- USB-Port zur externen Spannungsversorgung (optional).
- Geringe Vibrationen durch Entkopplung der Kabine vom Chassis.

Sicherheit

Hohe Fahrdynamik und Leistung erfordern einen hohen Grad an Sicherheit:

- Reduzierung der Geschwindigkeit bei Kurvenfahrten durch Jungheinrich curveCONTROL.
- Kein unkontrolliertes Zurückrollen an Rampen bzw. Steigungen durch automatische Feststellbremse (optional).
- Höchste Stabilität durch extrem niedrigen Schwerpunkt und hoch angelenkte Pendelachse.

Eine Reihe von Fahrerassistenzsystemen (optional) bietet zusätzliche Sicherheit für Fahrer, Stapler und Ladegut:

- accessCONTROL: Die Zugangskontrolle, die den Stapler erst nach Ablauf einer Sequenz von Sicherheitsmechanismen freigibt:
 1. Gültiger Zugangscode.
 2. Geschlossener Sitzschalter.
 3. Geschlossener Gurt.
- driveCONTROL: Die Fahrgeschwindigkeitskontrolle, die die Fahrgeschwindigkeit sowohl bei Kurvenfahrt als auch ab einer definierten Hubhöhe automatisch reduziert.
- liftCONTROL: Die Hubgeschwindigkeitskontrolle, die zusätzlich zur Fahrgeschwindigkeitsreduzierung auch die Neigegeschwindigkeit des Hubmastes ab einer definierten Hubhöhe automatisch reduziert. Der Neigungswinkel wird dabei auf einem separaten Display angezeigt.

Jungheinrich
Vertrieb Deutschland AG & Co. KG

Friedrich-Ebert-Damm 129
22047 Hamburg
Telefon 0800 222 585858*

*Deutschlandweit kostenlos

info@jungheinrich.de
www.jungheinrich.de

Zertifiziert sind die deutschen
Produktionswerke in
Norderstedt, Moosburg
und Landsberg. **ISO 9001**
ISO 14001

Jungheinrich Flurförderzeuge
entsprechen den europäischen
Sicherheitsanforderungen.




Machines. Ideas. Solutions.