

Napajalni rezervoar / kondenzatni rezervoar FCT

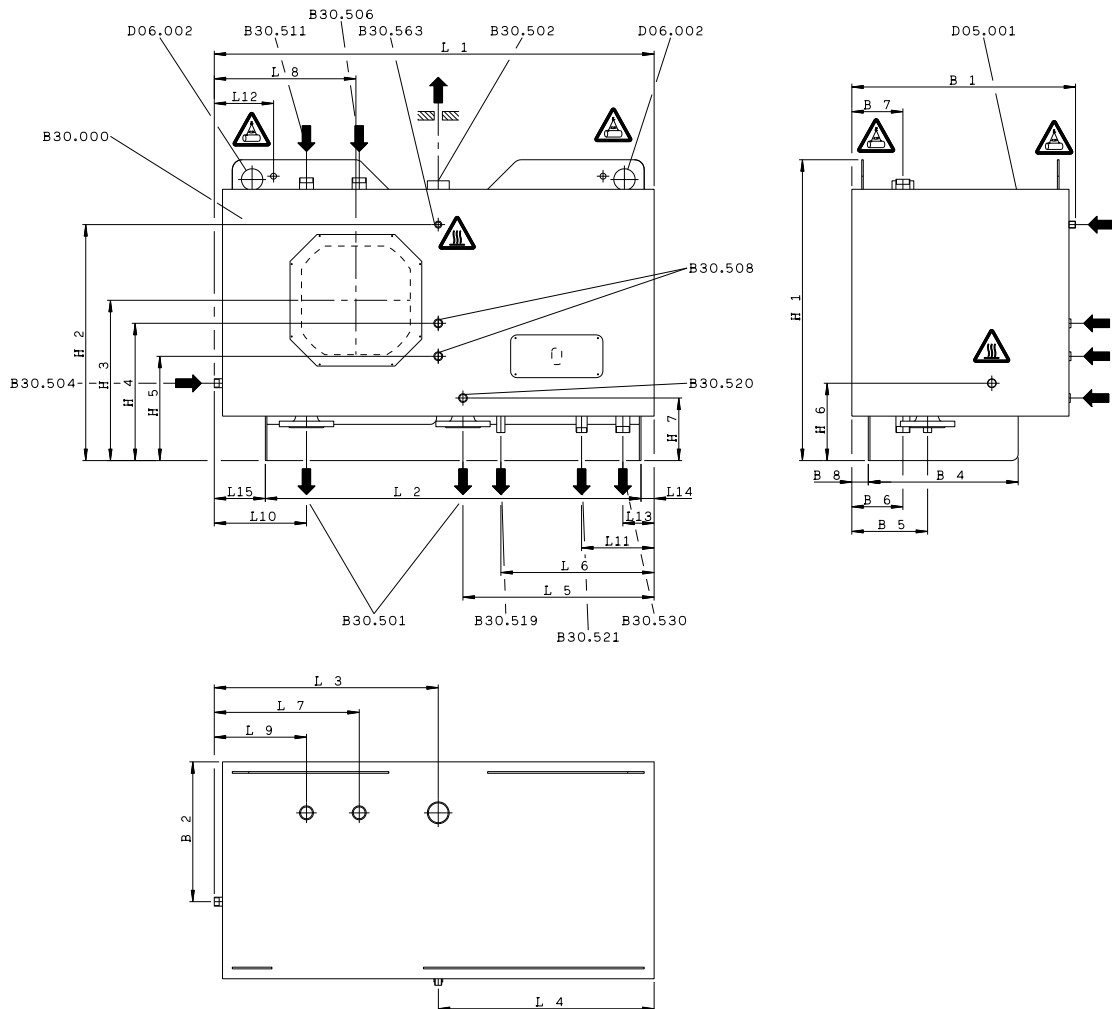
Delno odplinjevanje / Kondenzat breztladni

Številka projekta: 167793/5.127

Številka naročila: 21073768-127

DA062

Datum izdaje: 28.11.2014



Razlaga simbolov



Priključki za dviganje



Opozorilo: vroči deli (neizoliran priključek)

- B30.000 Napajalni rezervoar / kondenzatni rezervoar FCT
- B30.501 priključek za odvzem
- B30.502 priključek za odzračevanje
- B30.504 priključek za Segrevanje pare
- B30.506 priključek za vračljiv kondenzat brez kisika
- B30.508 priključek za Doziranje kemikalij
- B30.511 priključek za Kondenzat

- B30.519 priključek za odvzem vzorcev
- B30.520 priključek za regulacija nivoja
- B30.521 priključek za Praznjenje
- B30.530 priključek za preliv
- B30.563 priključek za dodatna voda
- D05.001 Revizijske odprtine na parni in vodni strani
- D06.002 Dvižno uho

**Napajalni rezervoar / kondenzatni rezervoar FCT**

Delno odplinjevanje / Kondenzat breztladni

Številka projekta: 167793/5.127

DA062

Številka naročila: 21073768-127

Datum izdaje: 28.11.2014

Napajalni rezervoar / kondenzatni rezervoar FCT			
	Teža opreme	Obratovalna teža	Maksimalna teža ¹⁾
Tip	[kg]	[kg]	[kg]
FT 1,0	412	1122	1412

Dimenzija(-e)							
L 1	L 2	L 3	L 4	L 5	L 6	L 7	L 8
[mm]	[mm]	[mm]	[mm]	[mm]	[mm]	[mm]	[mm]
1555	1466	805	750	850	450	480	450

Dimenzija(-e)							
L 9	L 10	L 11	L 12	L 13	L 14	L 15	
[mm]	[mm]	[mm]	[mm]	[mm]	[mm]	[mm]	[mm]
230	230	190	180	65	17	72	

Dimenzija(-e)						
B 1	B 2	B 4	B 5	B 6	B 7	B 8
[mm]	[mm]	[mm]	[mm]	[mm]	[mm]	[mm]
910	510	635	375	200	200	20

Dimenzija(-e)						
H 1	H 2	H 3	H 4	H 5	H 6	H 7
[mm]	[mm]	[mm]	[mm]	[mm]	[mm]	[mm]
1145	973	737	417	317	235	190

priključek za	B30.501 ²⁾	B30.502 ³⁾	B30.504 ³⁾	B30.506 ³⁾	B30.508 ³⁾	B30.511 ³⁾
DN [mm]	50	2 1/2"	1"	1 1/2"	1/2"	1 1/2"
PN [bar/120°C]	40	16	16	16	16	16

priključek za	B30.519 ³⁾	B30.520 ³⁾	B30.521 ³⁾	B30.530 ²⁾	B30.563 ²⁾
DN [mm]	3/8"	1/2"	1"	1 1/4"	1"
PN [bar/120°C]	16	16	16	16	16

- Obseg dobave je definiran v potrdilu naročila.
- Napotke o zahtevah kotlovnice si pogledajte v tehničnih podatkih TI024.
- Dimenzije s $\pm 1\%$ odstopanjem; teža s $\pm 3\%$ odstopanjem
- Navedena transportna teža vključuje dodatke za normalne tolerance debeline pločevine, možna so odstopanja navzdol.

¹⁾ Maksimalna teža vključno 100 % napolnjen z vodo

²⁾ Imenski premer prirobnic skladno z DIN 2633 / 2634 / 2635

³⁾ Cevni navoj skladno z DIN 2999

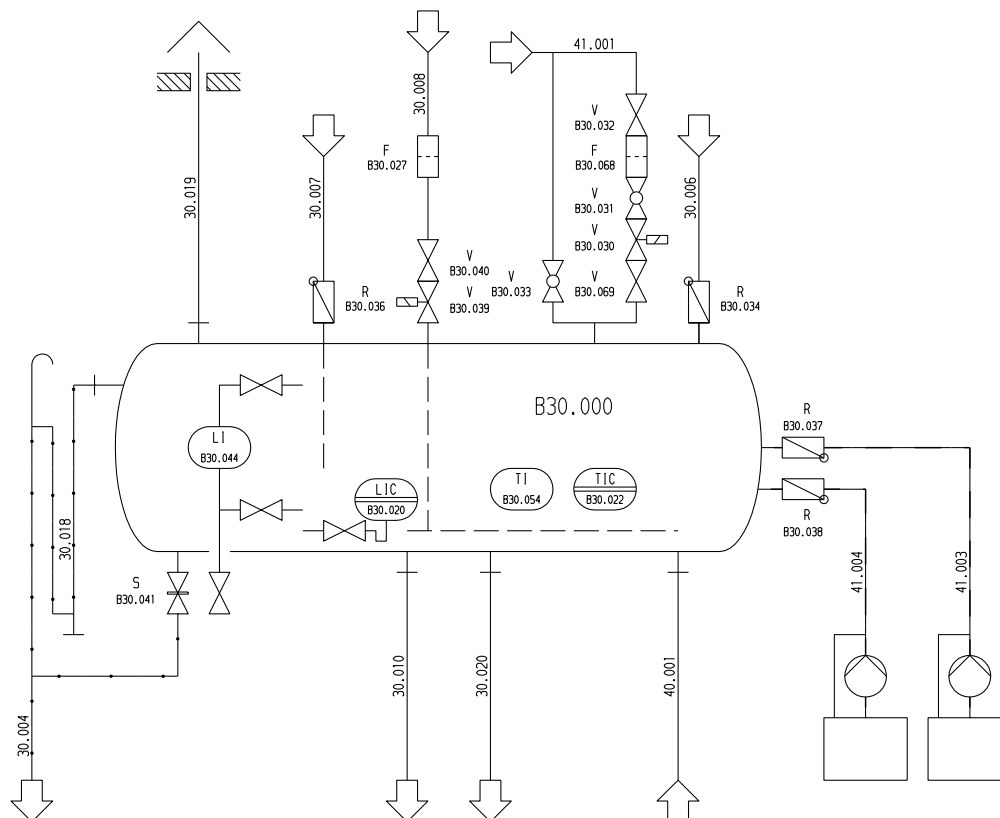
Delno razplinjevanje napajalne vode

Številka projekta: 167793/5.127

DA397

Številka naročila: 21073768-127

Datum izdaje: 28.11.2014



Pozicija Oznaka

B30.000	Napajalni rezervoar
B30.020	Regulator nivoja
B30.022	regulator temperature
B30.027	Filter opcija
B30.030	Regulacijski ventil (magnetni)
B30.031	Zaporni ventil (konusna dušilka)
B30.032	Zaporni ventil opcija
B30.033	Zaporni ventil opcija
B30.034	Nepovratni ventil
B30.036	Nepovratni ventil

Pozicija Oznaka

B30.037	Nepovratni ventil kemikalij opcija
B30.038	Nepovratni ventil kemikalij opcija
B30.039	Regulacijski ventil (z motornim pogonom)
B30.040	Zaporni ventil
B30.041	izpustni zaporni ventil
B30.044	Nivokaz opcija
B30.054	indikator temperature opcija
B30.068	Filter opcija
B30.069	Zaporni ventil opcija

Pozicija Cevovod

30.004	Izpustna cev
30.006	vod breztlacen kondenzat s kisikom
30.007	vod vracljiv kondenzat brez kisika
30.008	Parni vod segrevanja
30.010	Sesalni vod napajalne vode
30.018	prelivna cev

Pozicija Cevovod

30.019	prezracevalna cev
30.020	Cev za odvzem vzorcev vode
40.001	bypass napajalne crpalke opcija
41.001	Cev za dodajno vodo
41.003	Vod doziranja kemikalij
41.004	Vod doziranja kemikalij

- Napotke o zahtevah kotlovnice si pogledjte v tehnicnih podatkih TI024.
- Obseg dobave je definiran v potrdilu naročila.
- Mogoča je tudi dvostopenjska regulacija.