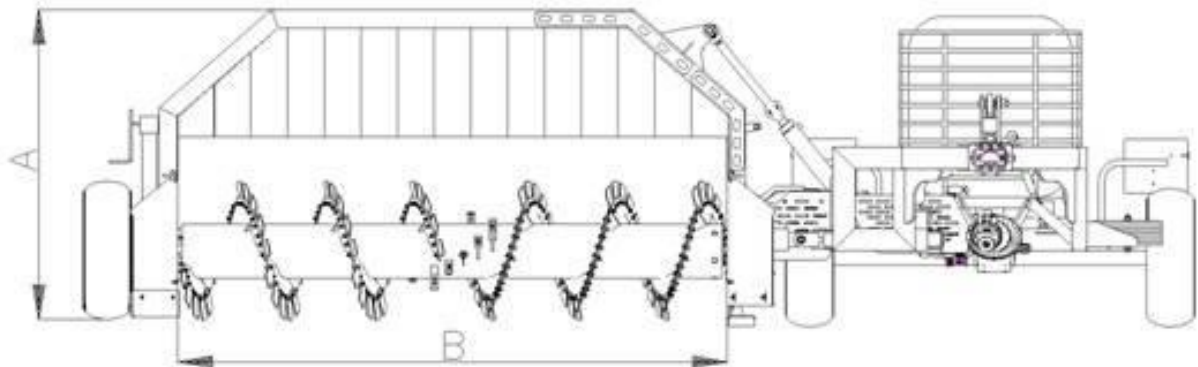
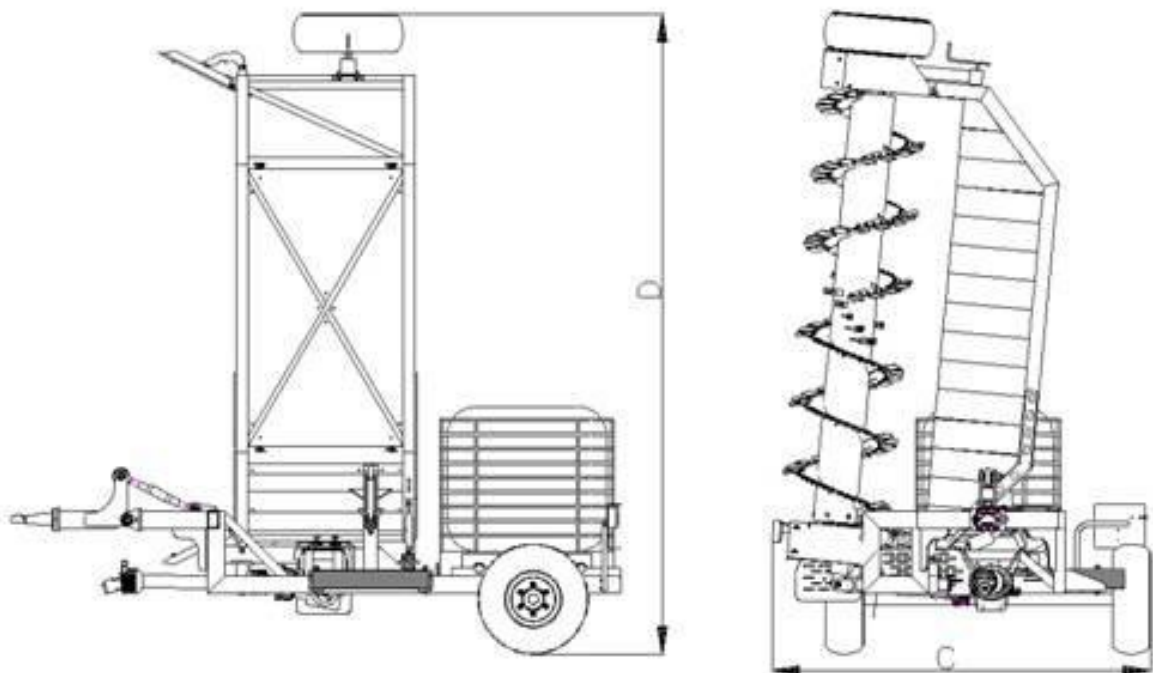




Arbeitsstellung / Working position



Transport Stellung / Transport position



Parameter vom Kompostumsetzer / Parameter of Kompost turner			
		TP 2.5	TP 3.0
A-Gesamthöhe Arbeit / working height		1.700mm	1.700mm
B-Rotorbreite / width of rotor		2.500mm	3.000mm
C-Gesamtbreite Transport / transport width		2.050mm	2.610mm
D-Gesamthöhe Transport / height of compost turner		3.900mm	4.400mm
Höhe der Plattform / height of platform		1.500mm	1.500mm
Länge der Brücke / frame depth		1.200mm	1.200mm
Rotordurchmesser / diameter of rotor		Ø765mm	Ø765mm
Rotorumdrehungen / RPM of rotor		180 1/min	180 1/min
Maschinengewicht / machine weight		3.160kg	3.360kg
Empfohlener Traktor / recommended tractor		90-130HP	90-130HP