



# REMAV Leichtstoffabscheider LA1200



Mit dem REMAV Leichtstoffabscheider LA1200 oder LA1400 gebaut nach System BEYER machen sie aus stark verunreinigtem Bauschutt oder Schotter im Handumdrehen ein wieder verwertbares Gut. Er trennt aus dem Bauschutt die Leichtstoffe wie Kunststoff, Styropor, Leichtbeton oder Holz von den Schwerstoffen Stein oder Beton. Umgekehrt können auch Hackschnitzel von Steinen gereinigt werden.

## Ertragssteigerung durch bessere Qualität!

Der Leichtstoffabscheider ist ohne großen Aufwand in jede bereits bestehend Recyclinganlage integrierbar.

### Ihre Vorteile:



- Niedrige Betriebskosten
- Direkte Weiterverarbeitung
- Weniger Entsorgungskosten
- Geringer Platzbedarf
- Wartungsarm

Wahlweise mit Vorabsiebung für Körnung unter 8mm.

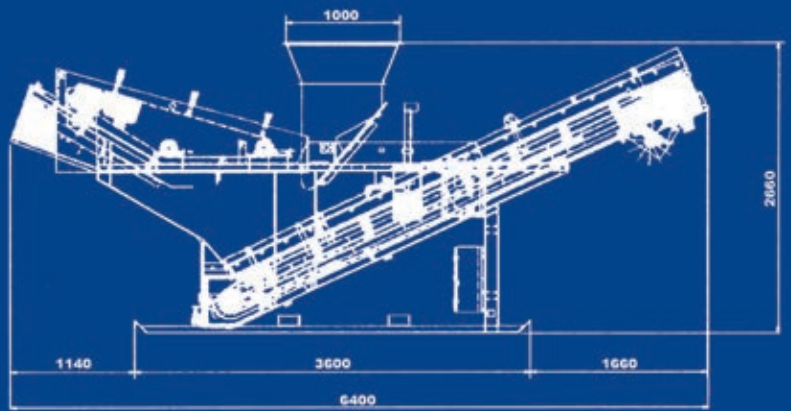


Besuchen Sie uns auf:

# www.remav.de

# Technische Details

<b>Siebleistung LA1400:</b>	40 - 50 m <sup>3</sup> /h
<b>Siebleistung LA1200:</b>	30 - 40 m <sup>3</sup> /h
<b>Aufgabehöhe:</b>	2,7 m
<b>Installierte Leistung:</b>	7 kW
<b>Wannenvolumen:</b>	4 - 5 cbm
<b>Leergewicht:</b>	4,1 to



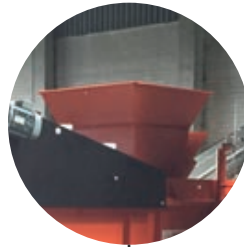
## Bürstenband

Je nach Material wahlweise mit Stahl-Federzinken zum Austragen der Leichtstoffe



## Trichter

Leichte Beschickung durch Förderband



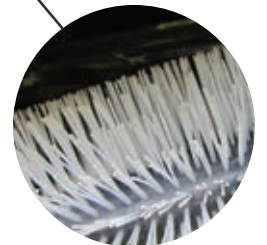
## Schwerstoffband

Mit Riefen zur Rückführung des Wassers und Austragung der Schwerstoffe



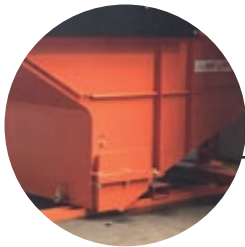
## Reinigungsbürsten

Laufen frei mit



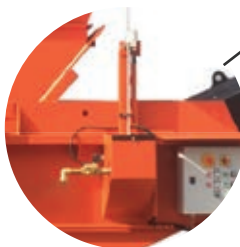
## Wanne

Ausgesteifte Stahlwanne mit Wartungsklappe



## Füllstandsregelung

Verhindert ein Überlaufen oder einen zu niedriger Wasserstand



## Elektrik

Einfache und intuitive Bedienung



AZ18031 © copyright

**REMAV** GmbH  
Zeppelinstr. 9  
68519 Viernheim

Telefon: 06204 / 30 564 37  
E-mail: [info@remav.de](mailto:info@remav.de)

Vertriebsbüro

Besuchen Sie uns auf:

[www.remav.de](http://www.remav.de)