



# OMICRON

**UNIVERSAL  
ZYLINDER  
SCHLEIFMASCHINEN**

HERKÖMMLICHE  
Halbautomatische  
CNC

**ROBBI**

*Precision Since 1936*

**MADE IN ITALY**

Robbi Group srl  
Via dell'Industria 7  
37040 Veronella - VR  
Italia  
39 0442 47700  
39 0442 47966  
robbi@robbspa.com  
www.robbspa.com





R

120 kg

CON



600 ÷ 1.000 mm

E

250 kg



600 ÷ 1.500 mm

P

1.200 kg

M

4.000 kg

# SEMI

# CNC



600 ÷ 1.000 mm



630 ÷ 1.000 mm

32



630 ÷ 2.030 mm



36



1.150 ÷ 3.150 mm



60



3.000 ÷ 8.000 mm



80

# HERKÖMMLICHE ZYLINDERSCHLEIFMASCHINEN

## COSTRUITE RISPETTANDO I CANONI TRADIZIONALI DELLA MECCANICA DI PRECISIONE ITALIANA

- Hoher Präzisionsstandard
- Flexibilität
- Schnelles Richten der Maschine
- Ideal für die Bearbeitung von Werkstücken mit geringen Toleranzen
- Robust und stabil:
  - Maschinenbett aus normgerechtem Gusseisen
  - auf Bronzelagern montierte Schleifspindel.



DIESE MASCHINEN WERDEN EINER  
TRADITIONELLEN SCHLEIFMASCHINE  
VORGEZOGEN.



DIE BAUREIHE MIT HERKÖMMLICHEN UNIVERSAL-  
ZYLINDERSCHLEIFMASCHINEN BESTEHT AUS FOLGENDEN MODELLEN:  
MODELL R: LEICHTERE SCHLEIFMASCHINE,  
MODELL E: GEEIGNET FÜR KOMPLEXE SCHLEIFARBEITEN

# HERKÖMMLICHE ZYLINDERSCHLEIFMASCHINEN

DIE HERKÖMMLICHE MECHANIK WIRD DURCH EINEN OPTISCHEN MESSSTAB UND DIE HÖHENANZEIGE UNTERSTÜTZT.

Am Bedienfeld mit Touchscreen werden folgende Einstellungen vorgenommen:

- Geschwindigkeit des Werkstückspindelstocks
- Geschwindigkeit des Schleifspindelstocks
- Parameter des Automatikzyklus, wie zum Beispiel:
  - Umkehrpause
  - Anzahl der Nullläufe

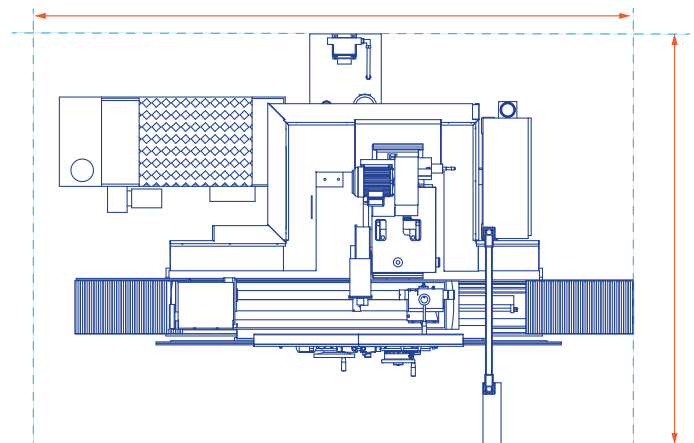
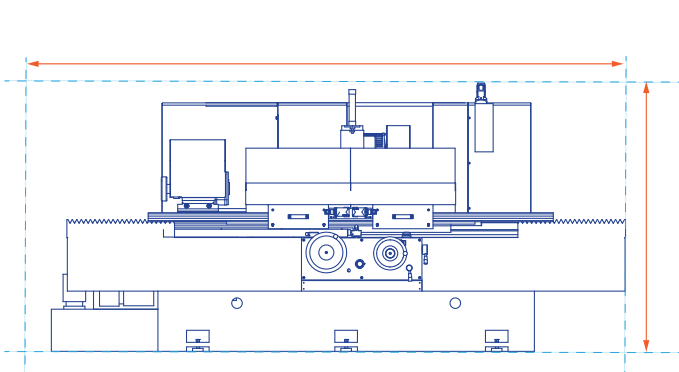


HANDRÄDER FÜR DEN VORLAUF  
DES MASCHINENTISCHES UND DES  
SCHLEIFSPINDELSTOCKS

	Graduierung (mm)
Haupthandrad	0,01
Handrad mit Mikrometereinteilung	0,001
Mechanischer Stillstand bei Null	



# OMICRON R



<b>HAUPTABMESSUNGEN</b>	<b>600</b>	<b>1000</b>
Spitzenweiten	max. 600	1000 mm
Schleiflänge	max. 600	1000 mm
Spitzenhöhe über Tisch	160 mm	
Werkstück Durchmesser	max. 315	mm
Werkstückgewicht zwischen Spitzen	max. 120	kg
Werkstückgewicht beim Fliegenschleifen <sup>1</sup>	max. 40	kg

<b>QUERSCHLITTEN (Z-ACHSE)</b>	<b>600</b>	<b>1000</b>
Automatischer Weg	max. 680	1080 mm
Maschinentisch-Schwenkbereich	+9°	+8°
	-5°	-4°
Kleinsten Automatischer Weg	3 mm	
Geschwindigkeit	0-5000 mm/min	
Vorschubweg mit an jedem Handrad	13 mm	

<b>WERKSTÜCKSPINDELSTOCK</b>		
Rotation Geschwindigkeit	0-600	rpm
Spindeldurchlass	26	mm
Innen Aufnahmekonus	4	MT
Außen Aufnahmekonus <sup>3</sup>	5	ASA
Max Schwenk Winkel	90°	

<b>REITSTOCK</b>		
Pinolenhub	25	mm
Pinolendurchmesser	43	mm
Innen Aufnahmekonus	4	MT

<b>SCHLEIFSPINDELSTOCK (X-Achse)</b>		
Schwenk Winkel	max. +/-	180°
Weg	max	180mm
Vorschubweg (hydraulisch)	50mm	
Vorschubweg mit Handrad	130mm	
Spindle Drehzahl (inverter)	600-1600	rpm

<b>SCHLEIFRAD MERKMALE</b>		
Durchmesser	max. 450	mm
Bohrung	127	mm
Breite	min. 20	mm
	max. 50	mm

<b>VORSCHUB</b>		(mm)
Automatischer Vorschub bei jeder	0,01	0,02
Inversion Tisch	0,03	0,04
Automatischer Vorschub bei jeder	2	
HandradTour	mikrometrisch	0,05
Teilungswert Handrad		0,01
		mikrometrisch

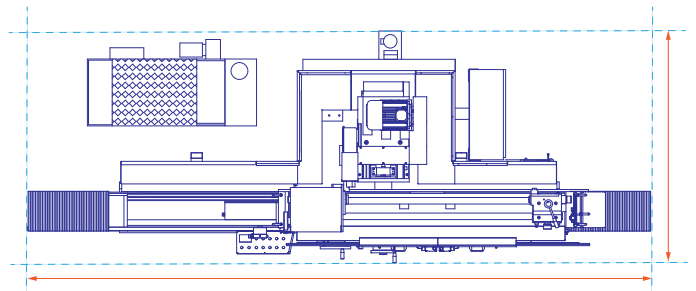
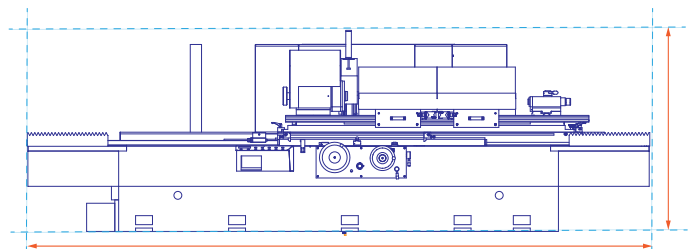
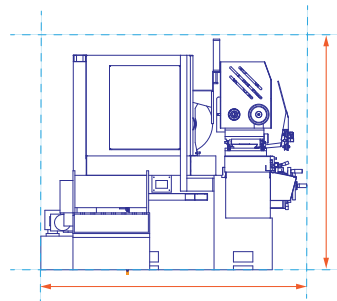
<b>INNENSCHLEIFVORRICHTUNG FÜR RIEMENSPINDELN (Option)</b>		
Aufnahme borung	80	mm
Elektromotor	1,5	kW

<b>ELEKTROMOTOREN</b>		
Schleifspindelstock	4,00	kW
Werkstückspindelstock	0,75	kW
Hydraulikeinheit <sup>3</sup>	0,75	kW
Kühlmittelpumpe	0,18	kW

<b>GRÖSSE</b>	<b>600</b>	<b>1000</b>
Länge	2540	3750 mm
Breite	1350	1350 mm
Höhe	1750	1750 mm
Gesamtgewicht	2600	3300 Kg



# OMICRON E



<b>HAUPTABMESSUNGEN</b>	<b>600</b>	<b>1000</b>	<b>1500</b>
Spitzenweiten	max. 630	1030	1530 mm
Schleiflänge	max. 630	1030	1530 mm
Spitzenhöhe über Tisch		180	230 <sup>3</sup> mm
Werkstück Durchmesser	max.	355	455 <sup>3</sup> mm
Werkstückgewicht zwischen Spitzen	max.	250	300 <sup>3</sup> kg
Werkstückgewicht beim Fliegenschleifen <sup>1</sup>	max.	60	150 <sup>3</sup> kg

<b>QUERSCHLITTEN (Z-ACHSE)</b>	<b>600</b>	<b>1000</b>	<b>1500</b>
Automatischer Weg	max. 780	1180	1680 mm
Maschinentisch-Schwenkbereich	+9°	+8°	+7°
	-5°	-4°	-3°
Kleinsten Automatischer Weg			3 mm
Geschwindigkeit			0-5000 mm/min
Vorschubweg mit an jedem Handrad			13 mm

<b>WERKSTÜCKSPINDELSTOCK</b>	
Rotation Geschwindigkeit	0-600 rpm
Spindeldurchlass	31 mm
Innen Aufnahmekonus	5 MT
Außen Aufnahmekonus <sup>3</sup>	5 ASA
Max Schwenk Winkel	90° max.

<b>REITSTOCK</b>	
Pinolenhub	35 mm
Pinolendurchmesser	48 mm
Innen Aufnahmekonus	4 MT

<b>SCHLEIFSPINDELSTOCK (X-Achse)</b>	
Schwenk Winkel	max. +/- 180°
Weg	max 250mm
Vorschubweg (hydraulisch)	50mm
Vorschubweg mit Handrad	200mm
Spindle Drehzahl (inverter)	600-1600 rpm

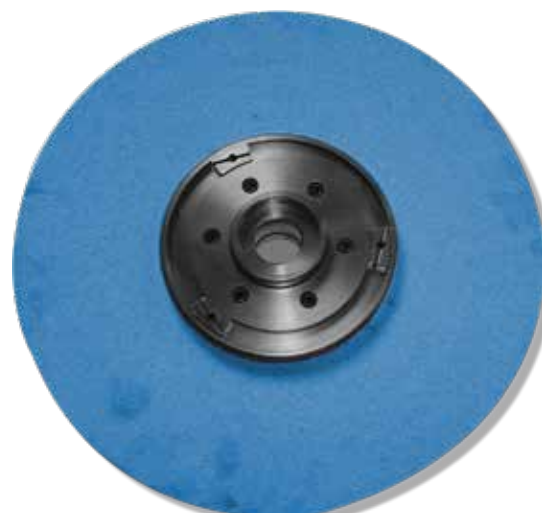
<b>SCHLEIFRAD MERKMALE</b>	
Durchmesser	450-500 <sup>3</sup> mm
Bohrung	127 mm
Breite	min. 20 mm
	max. 80 mm

<b>VORSCHUB</b>	<b>(mm)</b>	
Automatischer Vorschub bei jeder Inversion Tisch	0,01	0,02
Automatischer Vorschub bei jeder HandradTour	0,03	0,04
Teilungswert Handrad	2	
	mikrometrisch	0,05
		0,01
	mikrometrisch	0,002

<b>INNENSCHLEIFVORRICHTUNG FÜR RIEMENSPINDELN (Option)</b>	
Aufnahme borung	100 mm
Elektromotor	1,5 kW

<b>ELEKTROMOTOREN</b>	<b>600</b>	<b>1000</b>	<b>1500</b>
Schleifspindelstock	5,50	5,50	5,50 kW
Werkstückspindelstock	1,50	1,50	2,20 kW
Hydraulikeinheit <sup>3</sup>	0,75	0,75	0,75 kW
Kühlmittelpumpe	0,18	0,18	0,18 kW

<b>GRÖSSE</b>	<b>600</b>	<b>1000</b>	<b>1500</b>
Länge	3350	4150	5500 mm
Breite	1350	1350	1500 mm
Höhe	1750	1750	1750 mm
Gesamtgewicht	3500	4400	5800 kg



<sup>1</sup> Auf 150mm Spindelnase Werkstückspindelstock.

<sup>2</sup> Ohne Wechselrichter

<sup>3</sup> Fakultativ

# OMICRON T6: PLC



## HALBAUTOMATISCHE UNIVERSAL-ZYLINDERSCHLEIFMASCHINEN

- ausgesprochen vielseitig einsetzbare Maschine mit hohen Qualitätsstandards
- Bearbeitung kleinerer Werkstücke in Einzel- oder Serienfertigung im manuellen oder automatischen Zyklus
- automatischer Abrichtausgleich
- vereinfachte Voreinstellung von Schleifscheibe und Werkstück
- schnelle und genaue Bearbeitung komplexer Bauteile dank der Mess- und Berührungssonden

## STANDARD OPERATOR PANEL



# EINFACHES UND INTUITIVES INTERFACE

- Anzeige der Positionen des Schleifspindelstocks und des Maschinentisches am Bedienfeld
- 12 unterschiedliche programmierbare Durchmesser für einen einzigen Schleifzyklus
- Korrektur eines jeden Durchmessers am Bedienfeld
- Halbautomatischer Schleifzyklus mit Stoppfunktion, die den Schleifscheibenvorlauf anhält, wenn der programmierte Durchmesser erreicht ist.
- Automatischer Abrichtzyklus der Schleifscheibe mit Ausgleich aller Schleifhöhen

Achse

Automatisch  
Manuell

X	Bewegung des Werkstückspindelstocks	✓	✓
Z	Bewegung des Maschinentisches	✓	✓
Auswahl der Trennung der elektronischen Handräder			

## ARBEITSZYKLEN MIT EINFACHER PROGRAMMIERUNG

Schleifmaschine für  
 Außenschleifen    Innenschleifen

LANGSCHLEIFEN	✓	✓
EINSTICHSCHLEIFEN	✓	✓
PLANSCHLEIFEN	✓	
MEHRFACHER DURCHMESSER	✓	✓

- Grenzwert für Zugabe und Feinschleifen
- Umkehrpositionen des Tisches mit Stillstandszeiten
- Ausfunkezyklus
- Stillstand beim Ausfunken

### DURCHGANGSSCHLEIFZYKLEN

Erhöhung beim Vor- und Feinschleifen

### EINSTICHSCHLEIFZYKLEN

Automatischer Vorlauf beim Vor- und Feinschleifen

Bedienfeld mit Touchscreen (SIEMENS TP 700) für eine leichte Programmierung der Arbeitszyklen

## OPERATOR PANEL (fakultativ)



## PARAMETRIC SCREENSHOTS



# OMICRON R T6



TRAGBARES HANDRAD  
(Au Anfrage)



<b>HAUPTABMESSUNGEN</b>		<b>600</b>	<b>1000</b>
Spitzenweiten	max.	600	1000 mm
Schleiflänge	max.	600	1000 mm
Spitzenhöhe über Tisch			160 mm
Werkstück Durchmesser	max.	315	mm
Werkstückgewicht zwischen Spitzen	max.	120	kg
Werkstückgewicht beim Fliegenschleifen <sup>1</sup>	max.	40	kg

<b>QUERSCHLITTEN (Z-ACHSE)</b>		<b>600</b>	<b>1000</b>
Max. Automatischer Weg	max.	680	1080 mm
Maschinentisch-Schwenkbereich		+9°	+8°
		-5°	-4°
Kleinsten Automatischer Weg			3 mm
Geschwindigkeit			1-5000 mm/min
Handrad für Graduierung	0,001	0,01	0,1 mm

<b>WERKSTÜCKSPINDELSTOCK</b>		
Rotation Geschwindigkeit		0-600 rpm
Spindeldurchlass		26 mm
Innen Aufnahmekonus		4 MT
Außen Aufnahmekonus <sup>3</sup>		5 ASA
Max Schwenk Winkel		90°

<b>REITSTOCK</b>		
Pinolenhub		25 50 <sup>3</sup> mm
Pinolendurchmesser		43 70 <sup>3</sup> mm
Innen Aufnahmekonus		4 MT

<b>SCHLEIFSPINDELSTOCK (X-Achse)</b>		
Schwenk Winkel	max.	+/- 180°
Handradteilung	0,001	0,01 0,1 mm
Vorschubweg mit Handrad		130 mm
Max. Weg		200 mm
Geschwindigkeit	max	0,2-3000 mm/min
Spindel Drehzahl (inverter)		600-1600 rpm

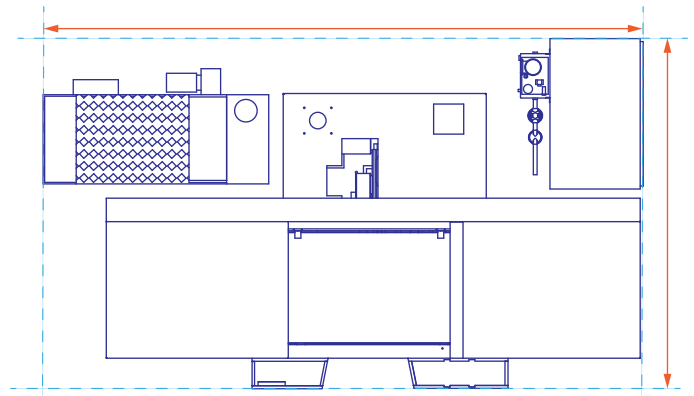
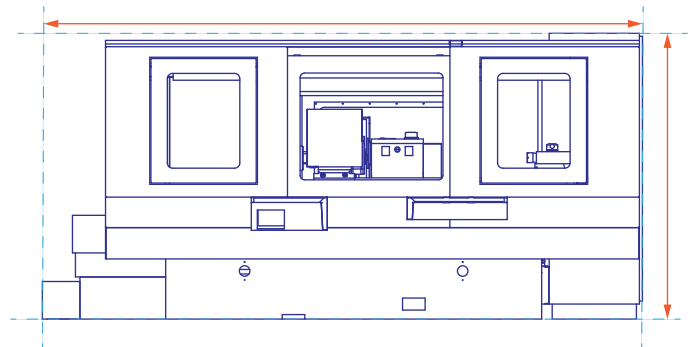
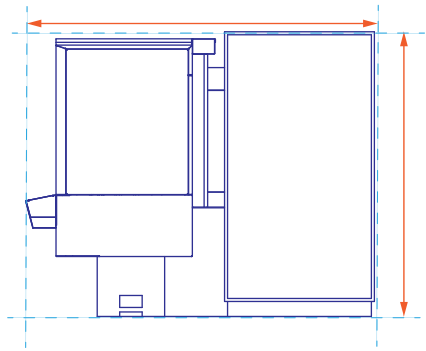
<b>SCHLEIFRAD MERKMALE</b>		
Durchmesser	max.	450 mm
Bohrung		127 mm
Breite	min.	20 mm
	max.	50 mm

<b>VORSCHUB</b>		(mm)
Zerstellen Betrag Bei Tisch Umkehrung		0,001

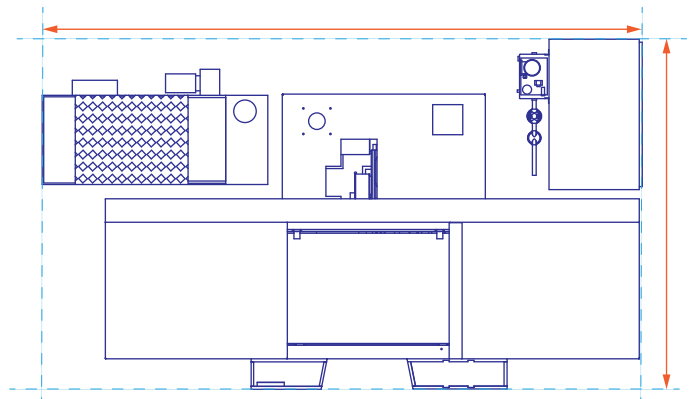
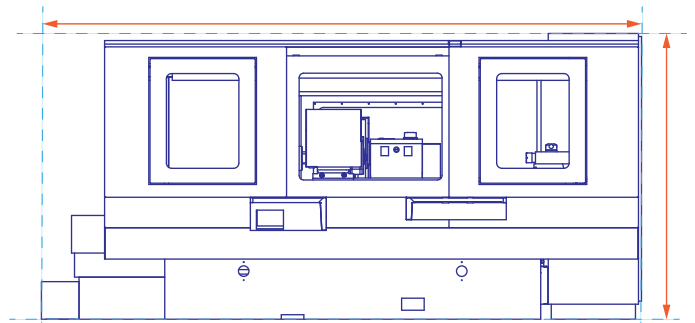
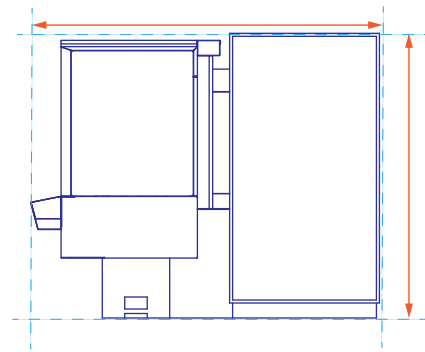
<b>INNENSCHLEIFVORRICHTUNG FÜR RIEMENSPINDELN (Option)</b>		
Aufnahme borung		80 mm
Elektromotor		1,50 kW

<b>ELEKTROMOTOREN</b>		
Schleifspindelstock		4,00 kW
Werkstückspindelstock		0,75 kW
Vorschub Schleifspindelstock		3,00 Nm
Vorschub Querschleifstock		6,00 Nm
Hydraulikeinheit <sup>3</sup>		0,75 kW
Kühlmittelpumpe		0,18 kW

<b>GRÖSSE</b>		<b>600</b>	<b>1000</b>
Länge		2900	3550 mm
Breite		1350	1350 mm
Höhe		1750	1900 mm
Gesamtgewicht		2800	3500 Kg



# OMICRON E T6



<b>HAUPTABMESSUNGEN</b>		<b>600</b>	<b>1000</b>	<b>1500</b>	<b>2000</b>
Spitzenweiten	max.	630	1030	1530	2030 mm
Schleiflänge	max.	630	1030	1530	2030 mm
Spitzenhöhe über Tisch				180	230 <sup>3</sup> mm
Werkstück Durchmesser	max.	355	455 <sup>3</sup>		mm
Werkstückgewicht zwischen Spitzen	max.	250	300 <sup>3</sup>		kg
Werkstückgewicht beim Fliegenschleifen <sup>1</sup>	max.	80	80		kg

<b>QUERSCHLITTEN (Z-ACHSE)</b>		<b>600</b>	<b>1000</b>	<b>1500</b>	<b>2000</b>
Automatischer Weg	max.	780	1180	1680	2180 mm
Maschinentisch-Schwenkbereich		+9°	+8°	+7°	+6°
		-5°	-4°	-3°	-2°
Kleinsten Automatischer Weg				3	mm
Geschwindigkeit				1-5000	mm/min
Handrad für Graduierung		0,001	0,01	0,1	mm

<b>WERKSTÜCKSPINDELSTOCK</b>		
Rotation Geschwindigkeit		0-600 rpm
Spindeldurchlass		31 mm
Innen Aufnahmekonus		5 MT
Außen Aufnahmekonus <sup>3</sup>		5 ASA
Max Schwenk Winkel		90°

<b>REITSTOCK</b>		
Pinolenhub		35 70 <sup>3</sup> mm
Pinolendurchmesser		48 70 <sup>3</sup> mm
Innen Aufnahmekonus		4 5 <sup>3</sup> MT

<b>SCHLEIFSPINDELSTOCK (X-Achse)</b>		
Schwenk Winkel	max.	+/- 180°
Handradteilung		0,001 0,01 0,1 mm
Vorschubweg mit Handrad		200 mm
Weg	max	380 mm
Geschwindigkeit	max	0,2-3000 mm/min
Spindel Drehzahl (inverter)		600-1600 rpm

<b>SCHLEIFRAD MERKMALE</b>		
Durchmesser	450-500 <sup>3</sup> mm	
Bohrung	127 mm	
Breite	min.	20 mm
	max.	80 mm

<b>VORSCHUB</b>	(mm)
Zerstellen Betrag Bei Tisch Umkehrung	0,001

<b>INNENSCHLEIFVORRICHTUNG FÜR RIEMENSPINDELN (Option)</b>	
Aufnahme borung	100 mm
Elektromotor	1,50 kW

<b>ELEKTROMOTOREN</b>	<b>600</b>	<b>1000</b>	<b>1500</b>	<b>2000</b>
Schleifspindelstock	5,50 - 7,50 <sup>3</sup>			kW
Werkstückspindelstock	1,50 - 2,20 <sup>3</sup>			kW
Vorschub Schleifspindelstock	3,00			Nm
Vorschub Querschleifen	11,00			Nm
Hydraulikeinheit <sup>3</sup>	0,75			kW
Kühlmittelpumpe	0,18			kW

<b>GRÖSSE</b>	<b>600</b>	<b>1000</b>	<b>1500</b>	<b>2000</b>
Länge	2900	3700	5200	6600 mm
Breite	1500	1500	1500	1500 mm
Höhe	2100	2100	2100	2100 mm
Gesamtgewicht	3800	4700	6200	7700 Kg

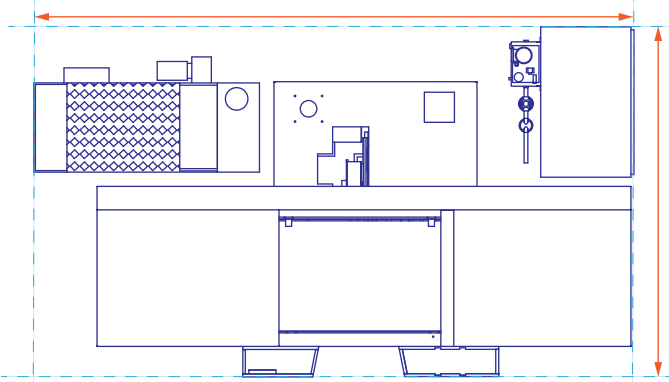
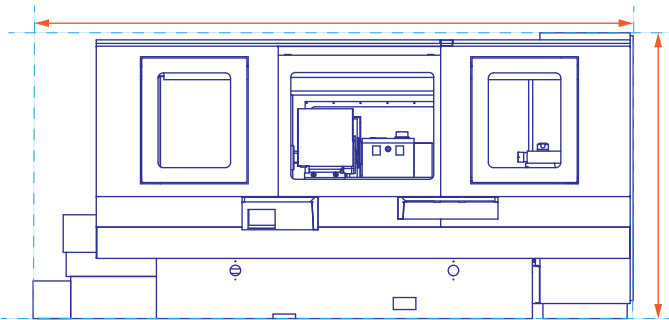
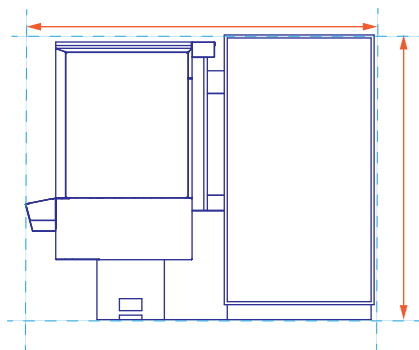


**TRAGBARES HANDRAD**  
(Au Anfrage)



# OMICRON P T6





HAUPTABMESSUNGEN	1000	1500	2000	3000
Spitzenweiten	max 1150	1750	2250	3150 mm
Schleiflänge	max 1000	1600	2100	3000 mm
Spitzenhöhe über Tisch			300	350 <sup>3</sup> mm
Werkstück Durchmesser		max. 595	695 <sup>3</sup>	mm
Werkstückgewicht zwischen Spitzen		max.	1200	kg
Werkstückgewicht beim Fliegenschleifen <sup>1</sup>		max.	120	kg

QUERSCHLITTEN (Z-ACHSE)	1000	1500	2000	3000
Automatischer Weg	max. 1150	1650	2150	3050 mm
Maschinentisch-Schwenkbereich	+8°	+7°	+6°	+5°
	-4°	-3°	-2°	-1°
Kleinsten Automatischer Weg		min	3	mm
Geschwindigkeit			1-5000	mm/min
Handrad für Graduierung	0,001	0,01	0,1	mm

WERKSTÜCKSPINDELSTOCK	
Rotation Geschwindigkeit	0-300 rpm
Spindeldurchlass	44 mm
Innen Aufnahmekonus	6 MT
Außen Aufnahmekonus <sup>3</sup>	8 ASA
Max Schwenk Winkel	90°

REITSTOCK	
Pinolenhub	70 mm
Pinolendurchmesser	80 mm
Innen Aufnahmekonus	5 MT

SCHLEIFSPINDELSTOCK (X-Achse)	
Schwenk Winkel	max. +/- 180°
Handradteilung	0,001 0,01 0,1 mm
Vorschubweg mit Handrad	250 mm
Weg	max 480 mm
Geschwindigkeit	max 0,2-3000 mm/min
Spindle Drehzahl (inverter)	600-1250 rpm

SCHLEIFRAD MERKMALE	
Durchmesser	max. 610 mm
Bohrung	230 mm
Breite	min. 50 mm max. 120 mm

VORSCHUB	(mm)
Zerstellen Betrag Bei Tisch Umkehrung	0,001

INNENSCHLEIFVORRICHTUNG FÜR RIEMENSPINDELN (Fakultativ)	
Aufnahme borung	100 120 <sup>3</sup> mm
Elektromotor	2,20 4,00 <sup>3</sup> kW

ELEKTROMOTOREN	
Schleifspindelstock	11,00 15,00 <sup>3</sup> kW
Werkstückspindelstock	4,0 5,5 <sup>3</sup> kW
Vorschub Schleifspindelstock	6,00 Nm
Vorschub Querschleiflitten	11,00 Nm
Hydraulikeinheit <sup>3</sup>	0,75 kW
Kühlmittelpumpe	0,18 kW

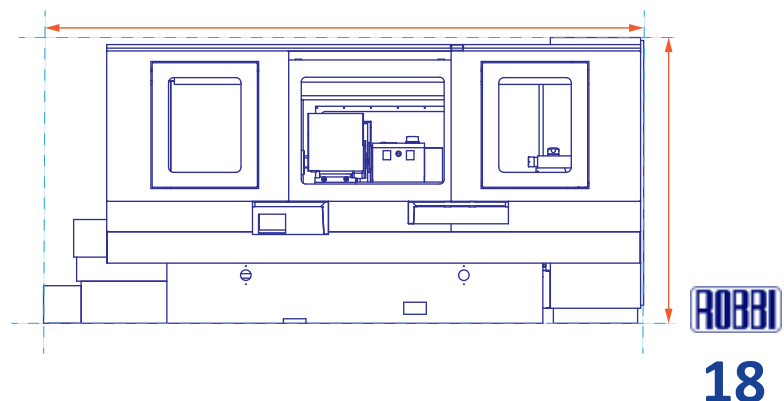
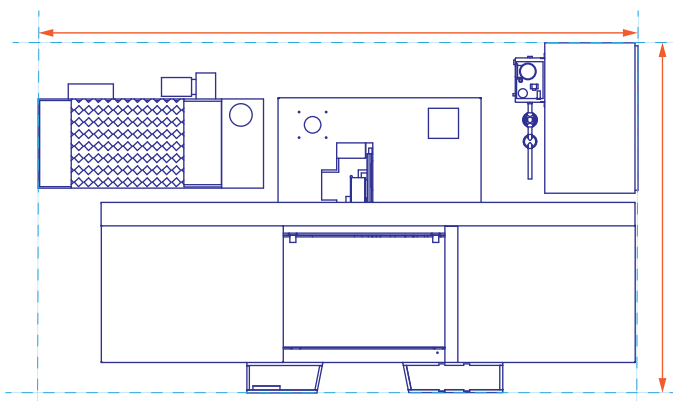
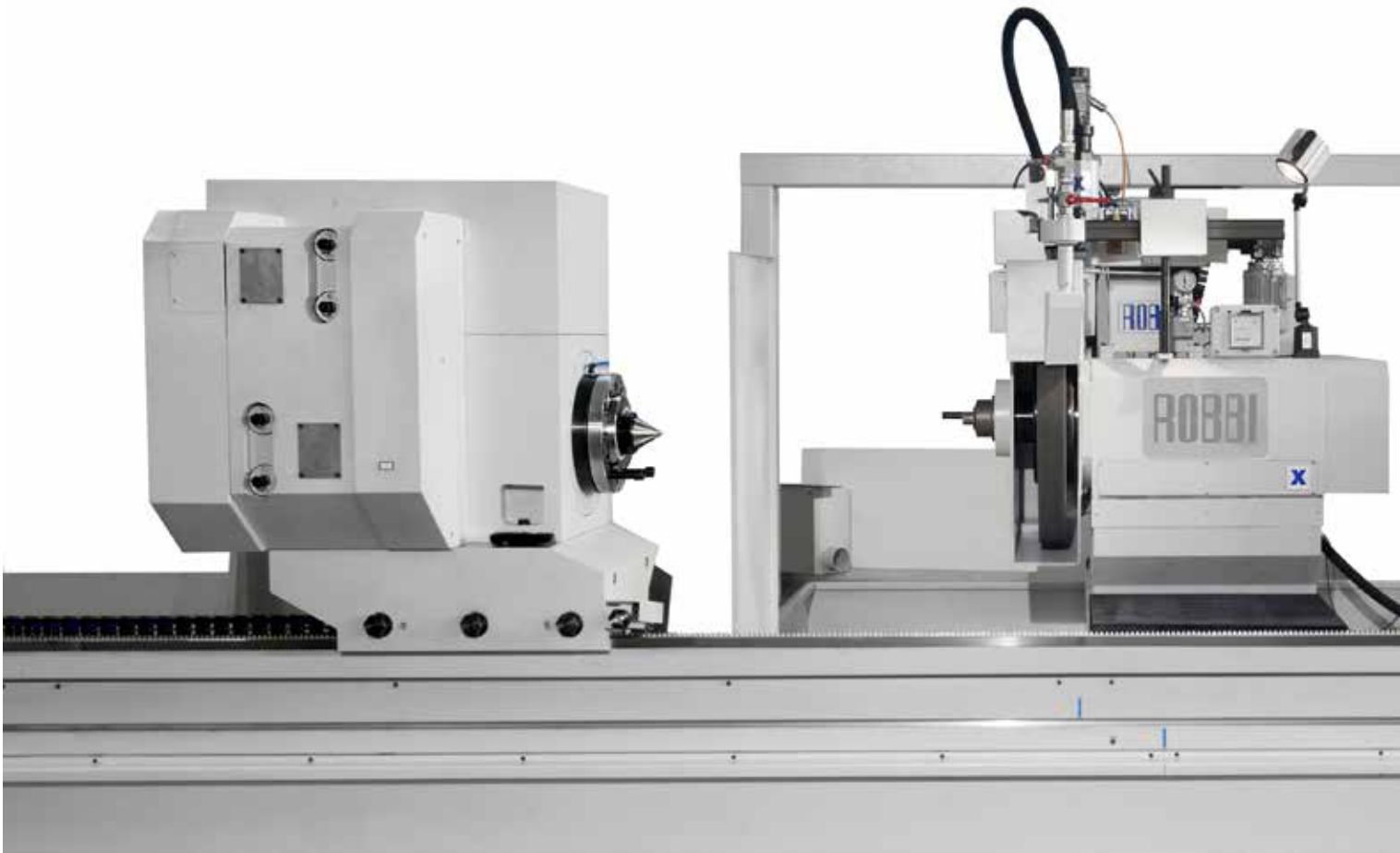
GRÖSSE	1000	1500	2000	3000
Länge	5200	5700	6850	9000 mm
Breite	1950	1950	1950	1950 mm
Höhe	2100	2100	2100	2100 mm
Gesamtgewicht	6800	8100	9300	11000 Kg

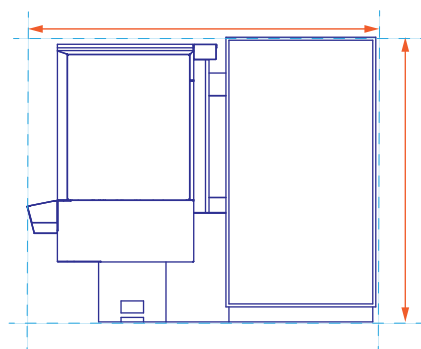
<sup>1</sup> Auf 150mm Spindel Nase Werkstückspindelstock.

<sup>2</sup> Ohne Wechselrichter

<sup>3</sup> Fakultativ

# OMICRON M T6





<b>HAUPTABMESSUNGEN</b>	<b>3000</b>	<b>4000</b>	<b>5000</b>	<b>6000</b>	<b>8000</b>
Spitzenweiten	max 3000	4000	5000	6000	8000 mm
Schleiflänge	max 3000	4000	5000	6000	8000 mm
Spitzenhöhe über Tisch				400	450 <sup>3</sup> 500 <sup>3</sup> mm
Werkstück Durchmesser			max 795	895 <sup>3</sup>	955 <sup>3</sup> mm
Werkstückgewicht zwischen Spitzen			max		4000kg
Werkstückgewicht beim Fliegenschleifen <sup>1</sup>			max		180kg

<b>QUERSCHLITTEN (Z-ACHSE)</b>	<b>3000</b>	<b>4000</b>	<b>5000</b>	<b>6000</b>	<b>8000</b>
Automatischer Weg	max 3200	4200	5200	6200	8200 mm
Maschinentisch-Schwenkbereich	+5°	+4°	+3°	+2°	+0°
	-1°	-1°	-1°	-1°	-0°
Kleinsten Automatischer Weg					3 mm
Geschwindigkeit					1-5000 mm/min
Handrad für Graduierung		0,001	0,01	0,1	mm

<b>WERKSTÜCKSPINDELSTOCK</b>	
Rotation Geschwindigkeit	0-150 rpm
Spindeldurchlass	44 mm
Innen Aufnahmekonus	6 MT
Außen Aufnahmekonus <sup>3</sup>	6 MT -8 METRICO <sup>3</sup>
Max Schwenk Winkel	90°

<b>REITSTOCK</b>	
Pinolenhub	80 mm
Pinolendurchmesser	120 mm
Innen Aufnahmekonus	6 MT

<b>SCHLEIFSPINDELSTOCK (X-Achse)</b>	
Schwenk Winkel	max. +/- 180°
Handradteilung	0,001 0,01 0,1 mm
Vorschubweg mit Handrad	250 mm
Weg	max 480 mm
Geschwindigkeit	max 0,2-3000 mm/min
Spindle Drehzahl (inverter)	600-1250 rpm

<b>SCHLEIFRAD MERKMALE</b>	
Durchmesser	760-1200 <sup>3</sup> mm
Bohrung	305 mm
Breite	min. 50 mm max. 120 mm

<b>VORSCHUB</b>	mm
Zerstellen Betrag Bei Tisch Umkehrung	0,001

<b>INNENSCHLEIFVORRICHTUNG FÜR RIEMENSPINDELN (Option)</b>	
Aufnahme borung	100 120 <sup>3</sup> mm
Elektromotor	2,20 4,00 <sup>3</sup> kW

<b>ELEKTROMOTOREN</b>	
Schleifspindelstock	15,00 kW
Werkstückspindelstock	7,50 kW
Vorschub Schleifspindelstock	6,00 Nm
Vorschub Querschleifstock	36,00 Nm
Hydraulikeinheit <sup>3</sup>	1,50 kW
Kühlmittelpumpe	0,18 kW

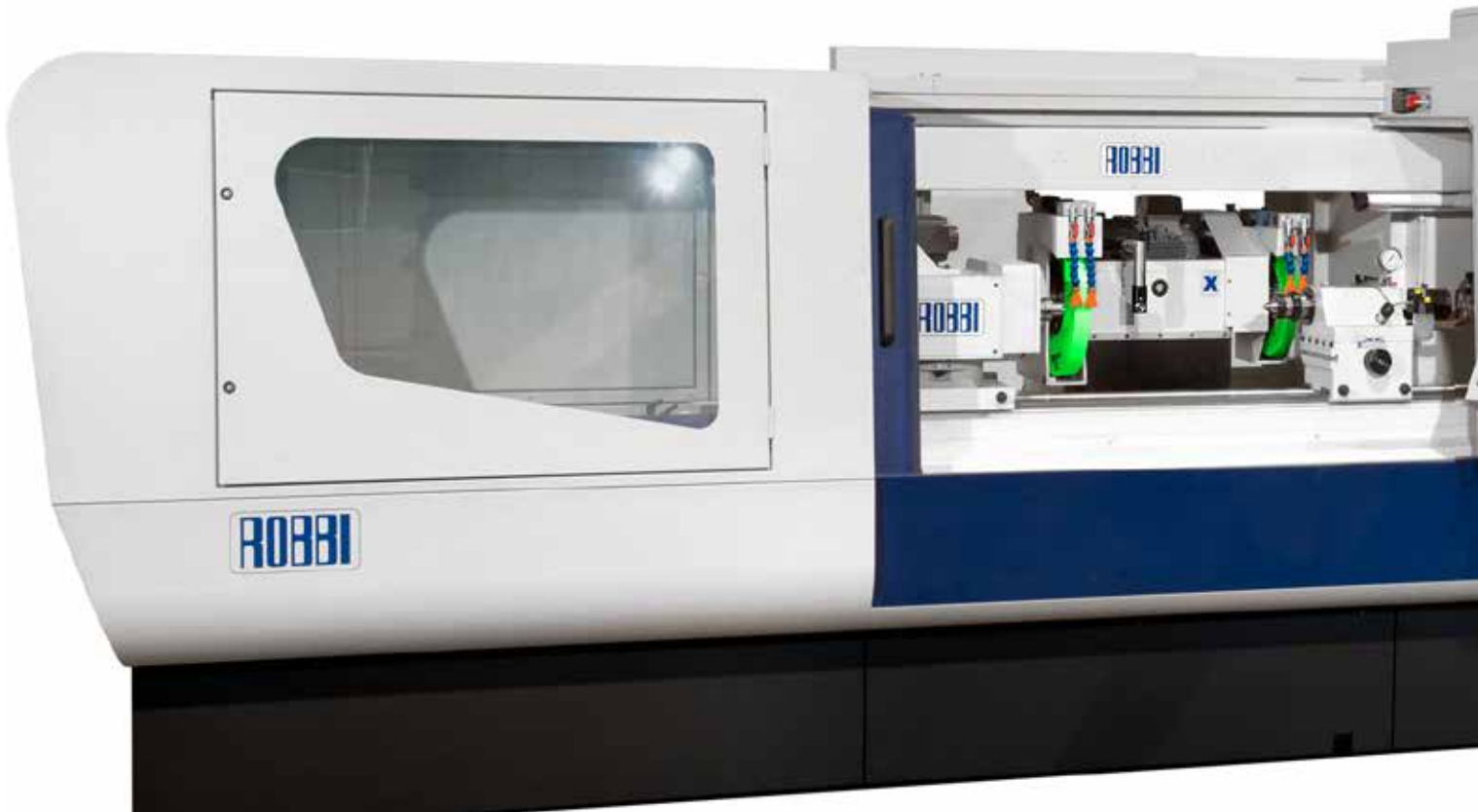
<b>GRÖSSE</b>	<b>3000</b>	<b>4000</b>	<b>5000</b>	<b>6000</b>	<b>8000</b>
Länge	9860	12260	14000	16500	18500 mm
Breite	2400	2400	2400	2400	2400 mm
Höhe	2650	2650	2650	2650	2650 mm
Gesamtgewicht	23000	25000	27500	30000	35000 Kg

<sup>1</sup> Auf 150mm Spindel Nase Werkstückspindelstock.

<sup>2</sup> Ohne Wechselrichter

<sup>3</sup> Fakultativ

# OMICRON CNC



## DIE LEISTUNG DER CNC & EINFACHE BEARBEITUNG

- Optimierter Zyklus mit geometrischen und Arbeitsparametern
- Die Schleifmaschinen CNC werden den Anforderungen an die Produktion von mittelgroßen Werkstücken gerecht.
- Die Schleifmaschinen sind mit dem System SIEMENS 840Di sl der neuesten Generation ausgestattet.
- Die Maschine kann mit automatischen Messsystemen ausgerüstet werden.
- Es ist möglich, die Schleifscheibe für Geometrien auszulegen, die speziell für die geforderte Produktionsart erstellt wurden.
- Es können hochpräzise Bearbeitungen vorgenommen werden, wenn die Schleifmaschinen mit einer dritten interpolierten Achse und einer speziell erstellten Software ausgerüstet wird.

### LEICHTES PROGRAMMIEREN

Es können komplexe Programme erstellt werden, ohne über Kenntnisse der ISO-Programmierung zu verfügen.

Anleitung für die Einstellung

Die Eingabe der Parameter wird durch eine Reihe an Nachrichten und Ikonen erleichtert, die die Bedeutung der verschiedenen Parameter Schritt für Schritt erklären.

Die Programmierung der Arbeitszyklen erfolgt, indem dieselben Parameter des Zyklus eingegeben werden. Die Reihenfolge der Ausführung der diversen Zyklen kann schnell und intuitiv geändert werden.

Fehlerüberwachung

Die wichtigsten geometrischen Parameter eines jeden einzelnen Zyklus können auf der Übersichtsseite überwacht werden, um Fehler bei der Programmausführung zu verhindern.

TOOL	
D_P	mm
TOE	mm
P_Z	mm
L_L	mm
S_SF	mm
S_FI	mm
R_R	mm
L_SG	mm
L_SF	mm
L_FI	mm
RPM	U.p.M.
A_L	mm/min
FBI	mm

### GENAUE GEOMETRISCHE ERGEBNISSE

Bei jedem Zyklus können mögliche Konizitätsfehler korrigiert werden, indem die beiden X- und Y-Achsen interpoliert werden.

# EINFACHES UND INTUITIVES INTERFACE



## IM LIEFERUMFANG ENTHALTENE STANDARDPROGRAMME

	ESTERNI	INTERNI
DURCHGANGSSCHLEIFEN	✓	✓
EINSTICHSCHLEIFEN	✓	✓
PLANSCHLEIFEN	✓	✓
MEHRFACHES EINSTICHSCHLEIFEN	✓	
SCHRÄGEINSTICHSCHLEIFEN	✓	✓
KONISCHES SCHLEIFEN	✓	✓

## PROGRAMMIERUNG DES ABRICHTENS

Alle Parameter für den automatischen Abrichtzyklus der Schleifscheibe können programmiert werden.

Das Abrichten kann erfolgen:

- unabhängig vom Arbeitszyklus
- automatisch während des Arbeitszyklus (zu Beginn, vor der Feinbearbeitung oder bei Zyklusende)
- automatisch mithilfe eines Werkzeugverschleißzählers (während des Arbeitszyklus - auf Anfrage).

## SCHULTER 3 ARTEN

Bei jedem Zyklus besteht die Möglichkeit, die Bearbeitung der Schultern einzugeben, die wie folgt aktiviert werden kann:

### MANUELL:

Die Maschine schaltet sich vorübergehend ab und ermöglicht dem Bediener die Bearbeitung der Schultern mit dem elektronischen Handrad.

### AUTOMATISCH:

Die Maschine führt vor dem Feinschleifen die Bearbeitung der Schultern bis auf die programmierte Höhe durch.

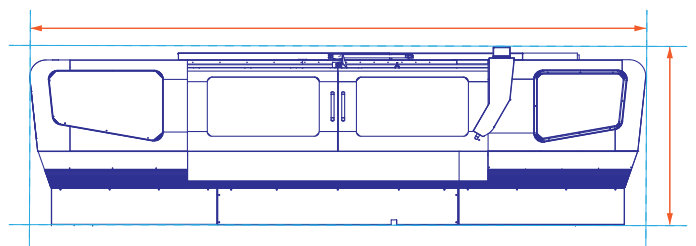
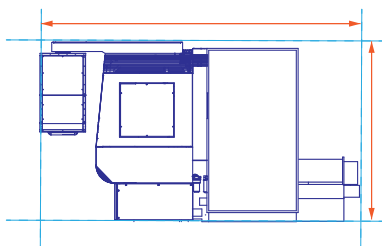
### AUTOMATISCH MIT SCHNITT IN DER LUFT:

Die Maschine führt eine automatische Suche der zu bearbeitenden Schulter durch und entfernt automatische vom Berührungspunkt aus die programmierte Materialmenge. Nachdem dieser Vorgang beendet ist, kann die Maschine eine Rückstellung der Z-Achse ausführen. So ist es möglich, weitere Schultern am selben Werkstück hochpräzise und mit geringerer Zykluszeit zu schleifen.

# OMICRON CNC 32<sup>XX</sup>



## COMPLETE CLOSURE - A TYPE





HAUPTABMESSUNGEN	3206	3210
Spitzenweiten	max. 600	1000mm
Schleiflänge	max. 600	1000mm
Spitzenhöhe über Tisch	160	mm
Werkstück Durchmesser	max. 315	mm
Werkstückgewicht zwischen Spitzen	max. 120	kg
Werkstückgewicht beim Fliegenschleifen <sup>1</sup>	max. 40	kg

QUERSCHLITTEN (Z-ACHSE)	3206	3210
Automatischer Weg	max. 680	1080mm
Maschinentisch-Schwenkbereich	+9° -5°	+8° -4°
Kleinster Automatischer Weg	3	mm
Geschwindigkeit	1-5000	mm/min
Handrad für Graduierung	0,001 0,01 0,1	mm

WERKSTÜCKSPINDELSTOCK	
Rotation Geschwindigkeit	0-600 rpm
Spindeldurchlass	26 mm
Innen Aufnahmekonus	4 MT
Außen Aufnahmekonus <sup>3</sup>	5 ASA
Max Schwenk Winkel	90°

REITSTOCK	
Pinolenhub	50 mm
Pinolendurchmesser	70 mm
Innen Aufnahmekonus	4 MT

SCHLEIFSPINDELSTOCK (X-Achse)	
Schwenk Winkel	max. +/- 180°
Handradteilung	0,001 0,01 0,1 mm
Vorschubweg mit Handrad	130 mm
Weg	max 200 mm
Geschwindigkeit	max 0,2-3000 mm/min
Spindel Drehzahl (inverter)	600-1600 rpm

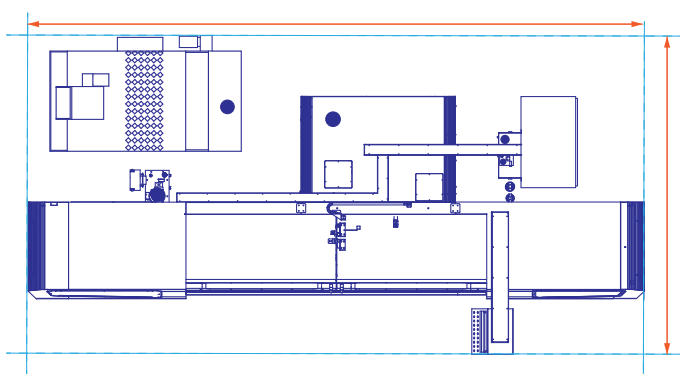
SCHLEIFRAD MERKMALE	
Durchmesser	max. 450 mm
Bohrung	ø 127 mm
Breite	min. 20 mm max. 50 mm

VORSCHUB	(mm)
Zerstellen Betrag Bei Tisch Umkehrung	0,001

INNENSCHLEIFVORRICHTUNG FÜR RIEMENSPINDELN <sup>3</sup>	
Aufnahme borung	80 mm
Elektromotor	1,50 kW

ELEKTROMOTOREN	
Schleifspindelstock	4,00 kW
Werkstückspindelstock	0,75 kW
Vorschub Schleifspindelstock	3,00 Nm
Vorschub Querschlitzen	6,00 Nm
Hydraulikeinheit <sup>3</sup>	0,75 kW
Kühlmittelpumpe	0,18 kW

GRÖSSE	3206	3210
Länge	2900	3700mm
Breite	1350	1350mm
Höhe	1750	1900mm
Gesamtgewicht	3700	4900kg



<sup>1</sup> Auf 150mm Spindel Nase Werkstückspindelstock.

<sup>2</sup> Ohne Wechselrichter

<sup>3</sup> Fakultativ

# OMICRON CNC 36<sup>XX</sup>





HAUPTABMESSUNGEN	3606	3610	3615	3620
Spitzenweiten	max. 630	1030	1530	2030 mm
Schleiflänge	max. 630	1030	1530	2030 mm
Spitzenhöhe über Tisch			180	230 <sup>3</sup> mm
Werkstück Durchmesser		max. 355	455 <sup>3</sup>	mm
Werkstückgewicht zwischen Spitzen		max. 250	300 <sup>3</sup>	kg
Werkstückgewicht beim Fliegenschleifen <sup>1</sup>	max. 80	80	kg	

QUERSCHLITTEN (Z-ACHSE)	3606	3610	3615	3620
Automatischer Weg	max. 780	1180	1680	2180 mm
Maschinentisch-Schwenkbereich	+9°	+8°	+7°	+6°
	-5°	-4°	-3°	-2°
Kleinster Automatischer Weg		4		mm
Geschwindigkeit		1-5000		mm/min
Handrad für Graduierung	0,001	0,01	0,1	mm

WERKSTÜCKSPINDELSTOCK	
Rotation Geschwindigkeit	0-600 rpm
Spindeldurchlass	31 mm
Innen Aufnahmekonus	5 MT
Außen Aufnahmekonus <sup>3</sup>	5 ASA
Max Schwenk Winkel	90°

REITSTOCK	
Pinolenhub	70 mm
Pinolendurchmesser	70 mm
Innen Aufnahmekonus	5 MT

SCHLEIFSPINDELSTOCK (X-Achse)	
Schwenk Winkel	max. +/- 180°
Handradteilung	0,001 0,01 0,1 mm
Vorschubweg mit Handrad	200 mm
Weg	max 380 mm
Geschwindigkeit	max 0,2-3000 mm/min
Spindel Drehzahl (inverter)	600-1600 rpm

SCHLEIFRAD MERKMALE	
Durchmesser	450-500 <sup>3</sup> mm
Bohrung	127 mm
Breite	min. 20 mm
	max. 80 mm

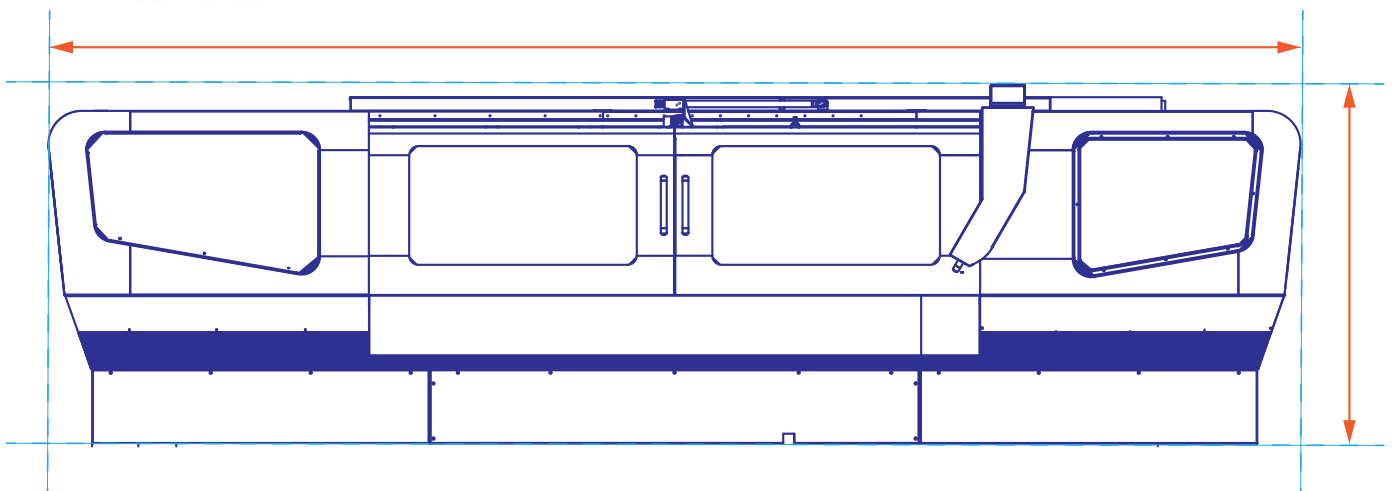
VORSCHUB	mm
Zerstellen Betrag Bei Tisch Umkehrung	0,001

INNENSCHLEIFVORRICHTUNG FÜR RIEMENSPINDELN (Option)	
Aufnahme borung	80 mm
Elektromotor	1,5 kW

ELEKTROMOTOREN	3606	3610	3615	3620
Schleifspindelstock	5,50 - 7,50 <sup>3</sup>			kW
Werkstückspindelstock	1,50 - 2,20 <sup>3</sup>			kW
Vorschub Schleifspindelstock	3,00			Nm
Vorschub Querschleifstock	11,00			Nm
Hydraulikeinheit <sup>3</sup>	0,75			kW
Kühlmittelpumpe	0,18			kW

GRÖSSE	3606	3610	3615	3620
Länge	2900	3700	5200	6600 mm
Breite	1500	1500	1500	1500 mm
Höhe	2100	2100	2100	2100 mm
Gesamtgewicht	3800	4700	6200	7700 Kg

# OMICRON CNC 60<sup>xx</sup>





HAUPTABMESSUNGEN	6010	6015	6020	6030
Spitzenweiten	max. 1150	1750	2250	3150 mm
Schleiflänge	max. 1000	1600	2100	3000 mm
Spitzenhöhe über Tisch			300	350 <sup>3</sup> mm
Werkstück Durchmesser		max. 595	695 <sup>3</sup>	mm
Werkstückgewicht zwischen Spitzen		max. 1200		kg
Werkstückgewicht beim Fliegenschleifen <sup>1</sup>		max. 120		kg

QUERSCHLITTEN (Z-ACHSE)	6010	6015	6020	6030
Automatischer Weg	max. 1150	1650	2150	3050 mm
Maschinentisch-Schwenkbereich	+8°	+7°	+6°	+5°
	-4°	-3°	-2°	-1°
Kleinsten Automatischer Weg		3		mm
Geschwindigkeit		1-5000		mm/min
Handrad für Graduierung	0,001	0,01	0,1	mm

WERKSTÜCKSPINDELSTOCK	
Rotation Geschwindigkeit	0-350 rpm
Spindeldurchlass	44 mm
Innen Aufnahmekonus	6 MT
Außen Aufnahmekonus <sup>3</sup>	8 ASA
Max Schwenk Winkel	90°

REITSTOCK	
Pinolenhub	70 mm
Pinolendurchmesser	80 mm
Innen Aufnahmekonus	5 MT

SCHLEIFSPINDELSTOCK (X-Achse)	
Schwenk Winkel	max. +/- 180°
Handradteilung	0,001 0,01 0,1 mm
Vorschubweg mit Handrad	250 mm
Weg	max 480 mm
Geschwindigkeit	max 0,2-3000 mm/min
Spindel Drehzahl (inverter)	600-1250 rpm

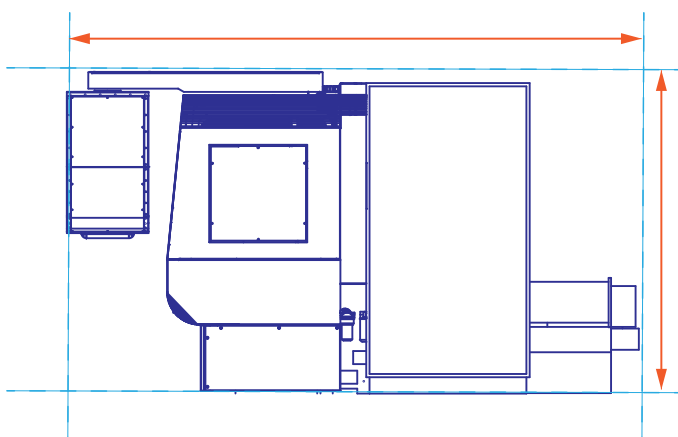
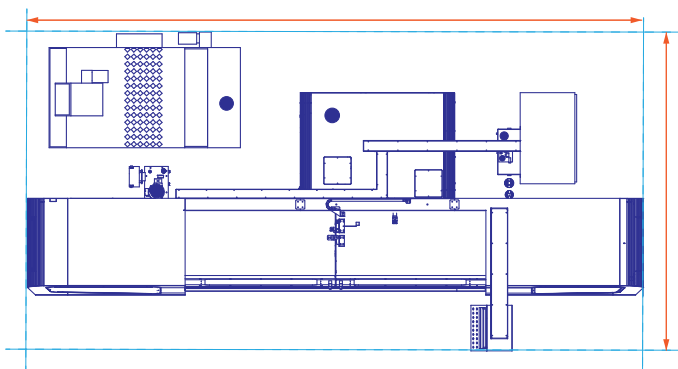
SCHLEIFRAD MERKMALE	
Durchmesser	max. 610 mm
Bohrung	230 mm
Breite	min. 50 mm
	max. 120 mm

VORSCHUB	(mm)
Zerstellen Betrag Bei Tisch Umkehrung	0,001

INNENSCHLEIFVORRICHTUNG FÜR RIEMENSPINDELN (Option)	
Aufnahme borung	100 120 <sup>3</sup> mm
Elektromotor	2,20 4,00 <sup>3</sup> kW

ELEKTROMOTOREN	
Schleifspindelstock	15,00kW
Werkstückspindelstock	3,60kW
Vorschub Schleifspindelstock	6,00 Nm
Vorschub Querschlitzen	11,00 Nm
Hydraulikeinheit <sup>3</sup>	0,75kW
Kühlmittelpumpe	0,18kW

GRÖSSE	6010	6015	6020	6030
Länge	5200	5700	6850	9000 mm
Breite	1950	1950	1950	1950 mm
Höhe	2100	2100	2100	2100 mm
Gesamtgewicht	6800	8100	9300	11000 Kg



<sup>1</sup> Auf 150mm Spindel Nase Werkstückspindelstock.

<sup>2</sup> Ohne Wechselrichter

<sup>3</sup> Fakultativ

# OMICRON CNC 80<sup>XX</sup>





HAUPTABMESSUNGEN	8030	8040	8050	8060	8080
Spitzenweiten	max 3000	4000	5000	6000	8000 mm
Schleiflänge	max 3000	4000	5000	6000	8000 mm
Spitzenhöhe über Tisch					400 450 <sup>3</sup> 500 <sup>3</sup> mm
Werkstück Durchmesser				max 795 895 <sup>3</sup> 955 <sup>3</sup> mm	
Werkstückgewicht zwischen Spitzen			max 4000	kg	
Werkstückgewicht beim Fliegenschleifen <sup>1</sup>			max 180	kg	

QUERSCHLITTEN (Z-ACHSE)	8030	8040	8050	8060	8080
Automatischer Weg	max 3200	4200	5200	6200	8200 mm
Maschinentisch-Schwenkbereich	+5°	+4°	+3°	+2°	+0°
	-1°	-1°	-1°	-1°	-0°
Kleinsten Automatischer Weg					4 mm
Geschwindigkeit					1-5000 mm/min
Handrad für Graduierung	0,001	0,01	0,1 mm		

WERKSTÜCKSPINDELSTOCK	
Rotation Geschwindigkeit	0-150 rpm
Spindeldurchlass	44 mm
Innen Aufnahmekonus	6 MT
Außen Aufnahmekonus <sup>3</sup>	8 ASA
Max Schwenk Winkel	90°

REITSTOCK	
Pinolenhub	80 mm
Pinolendurchmesser	120 mm
Innen Aufnahmekonus	6 MT

SCHLEIFSPINDELSTOCK (X-Achse)	
Schwenk Winkel	max. +/- 180°
Handradteilung	0,001 0,01 0,1 mm
Vorschubweg mit Handrad	250 mm
Weg	max 480 mm
Geschwindigkeit	max 0,2-3000 mm/min
Spindel Drehzahl (inverter)	600-1250 rpm

SCHLEIFRAD MERKMALE	
Durchmesser	760-1200 mm
Bohrung	305 mm
Breite	min. 50 mm max. 120 mm

VORSCHUB	(mm)
Zerstellen Betrag Bei Tisch Umkehrung	0,001

INNENSCHLEIFVORRICHTUNG FÜR RIEMENSPINDELN (Option)	
Aufnahme borung	100 120 <sup>3</sup> mm
Elektromotor	2,20 4,00 <sup>3</sup> kW

ELEKTROMOTOREN	
Schleifspindelstock	15,00 18,00 <sup>3</sup> kW
Werkstückspindelstock	7,50 kW
Vorschub Schleifspindelstock	6,00 Nm
Vorschub Querschleifen	36,00 Nm
Hydraulikeinheit <sup>3</sup>	1,50 kW
Kühlmittelpumpe	0,18 kW

GRÖSSE	8030	8040	8050	8060	8080
Länge	9860	12260	14000	16500	18500 mm
Breite	2400	2400	2400	2400	2400 mm
Höhe	2650	2650	2650	2650	2650 mm
Gesamtgewicht	23000	25000	27500	30000	35000 Kg

<sup>1</sup> Auf 150mm Spindel Nase Werkstückspindelstock.

<sup>2</sup> Ohne Wechselrichter

<sup>3</sup> Fakultativ

# TECHNISCHE MERKMALE



## MASCHINENBETT

Das Maschinenbett besteht aus normgerechtem und stabilem Gusseisen mit breiten geschliffenen Führungen. Am unteren Teil befinden sich die Nischen, um die Maschine zu befestigen und zu nivellieren.

## MASCHINENTISCH

Der Tisch in zwei Teilen ist aus normgerechtem, stabilem Gusseisen. Der obere Teil kann in zwei Richtungen geschwenkt werden, um konische Werkstücke zu schleifen. Die Schmieranlage sorgt durch einen konstanten Ölfluss für die Schmierung der Führungen. Der Ölfluss verteilt sich dabei auf der gesamten Länge.

## STROMANLAGE

Die Stromstation ist von der Maschine getrennt und enthält alle elektrischen und elektronischen Bestandteile.

## HYDRAULIKANLAGE

Sie besteht aus einer von der Maschine getrennten Steuerung.

## SCHMIERANLAGE

Vom Maschinenkörper getrennte Schmieranlage zur kontinuierlichen Schmierung der Führungen des Maschinentisches. Das aufgefangene Öl wird gefiltert und zur Schmieranlage zurückgeleitet.

## PNEUMATIKANLAGE

Sie vereinfacht die manuellen Verlagerungen, da der Werkstückspindelstock, der Reitstock und der Oberschlitten leichter bewegt werden können.

## SICHERHEITSEINRICHTUNGEN

Alle beweglichen Teile sind durch Schutzvorrichtungen geschützt. Dazu gehören insbesondere die Schutzabdeckungen der Riemen, die Schutzabdeckung der Schleifscheibe und die Abdeckungen der Laufführungen. Die frontale Schutzvorrichtung wurde mit Schiebetüren aus Blech mit einer Abschirmung aus Polycarbonat realisiert. Eine bewegliche Blechabschirmung, die mithilfe eines Pneumatikzylinders betätigt wird, schützt den Bediener vor der rotierenden Schleifscheibe, wenn die frontalen Schutzvorrichtungen geöffnet sind. Ein Sicherheitssystem verhindert den Start des Automatikzyklus, wenn die Tür offen steht.

# TECHNISCHE MERKMALE

		CON	SEMI	CNC	
Maschinentisch	Automatische Längsbewegung des Maschinentisches	Hydraulikzylinder	✓		
		Kugelumlaufspindeln		✓ ✓	
	Geschliffene und sorgfältig per Hand abgeschabte Führungen für einen besseren Lauf		✓		
	Vorrichtung mit Feinverstellung und Zentesimalvergleich zur Kontrolle der Konizität		✓	✓	✓
	Bei Schleifmaschinen mit einem Abstand der Spitzen über 4000 mm wird die Bewegung zur Ausrichtung der oberen Tischplatte durch ein Luftkissen einfacher und präziser.			✓	✓
ABRICHTWERKZEUG	Diamantwerkzeug zum Abrichten der Schleifscheibe für das Außenschleifen, das am Reitstock befestigt ist.		✓	✓	✓
	Abrichten der Schleifscheibe mit Strahlen an den Kanten durch Interpolieren zwischen X- und Y-Achse				✓
	Halterung für das Werkzeug zum Abrichten der Schleifscheibe für das Außenschleifen, das auch am Spindelstock montiert ist.				○
	An der Elektrospindel montierte Diamantrolle (Abrichten der Schleifscheibe CBN oder PCD).			○	○
	Diamantwerkzeug zum Abrichten der Schleifscheibe zum Innenschleifen, das am Maschinentisch befestigt ist.		✓	✓	✓
	Halterung für das Werkzeug zum Abrichten der Schleifscheibe zum Innenschleifen, hydraulisch kippbar			○	○
KLIMATISIERTE STROMSTATION MIT STROMANLAGE					
Die Temperatur der Stromstation mit Stromanlage wird durch eine eigene Klimatisierung kontrolliert.		○	○	✓	
BETÄTIGUNG DES HYDRAULIKZYLINDERS	Bewegung des Maschinentisches und des Schleifspindelstocks		✓		
	Reitstock		○	○	✓
FETTGESCHMIERTE SPIRALEN DER KUGELUMLAUFSPINDELN			✓	✓	
KÜHLANLAGE	Automatisches Öffnen und Schließen des Kühlmittelflusses		✓	✓	✓
	Kühlmittelbecken mit hohem Fassungsvermögen, komplett mit Elektropumpe		✓	✓	✓
	Magnetabscheider kombiniert mit Magnet + Papier		○	○	✓
FESTSTEHENDE SCHUTZVORRICHTUNGEN AUS METALL, DIE SEITLICH VOM MASCHINENBETT INSTALLIERT SIND.			✓	✓	
KOMPLETTVERKLEIDUNG		○	○	○	

## STANDARD AUSSTATTUNG

	CON	SEMI	CNC
Kühlanlage, Stromanlage, Auffangbecken für Kühlmittel	√	√	√
und Abscheider mit Filterstoff	0	0	√
Magnetabscheider mit Stoff	0	0	
magnetisch	0	0	
Ein Schleifscheibe	√	√	√
Schleifscheibe Flansch	√	√	√
Ausgleichswelle	√	√	√
Abzieher	√	√	√
2 Spitzen in der Mitte aus Hartmetall		√	√
Satz mit Schrauben und Platten zur Nivellierung der Maschine	0	0	0
2 Faltenbälge aus Stoff zum Schutz der Tischführungen	√	√	√
Satz mit Sechskantschlüsseln	√	√	√
zur Inbetriebnahme	√	√	√
Schmieröl Schleifspindel 5 kg		√	√
Führungen 5 kg	0	0	0
Betriebsanleitung	√	√	√

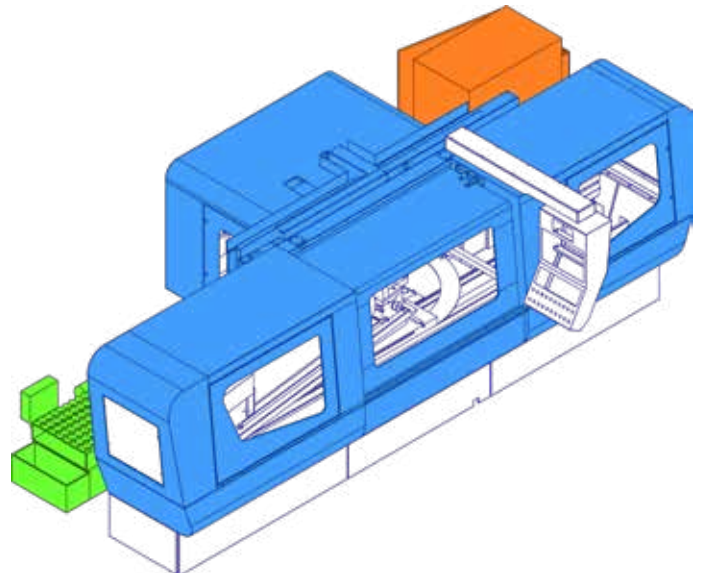
## AUSRÜSTUNG

	CON	SEMI	CNC
Messstab an der Achse X	√	0	√
Z	√	0	0
Vorlauf des Schleifspindelstocks und des Maschinentisches mithilfe eines bürstenlosen Motors		√	√
Kugelumlaufspindel mit vorgespannter X-Achse des Schleifspindelstocks		√	√
Spindelmutter zur Achsenbewegung Z-Achse des Maschinentisches		√	√
Vorrichtung zur Regulierung der Tischneigung mit Vergleichler (zum Kegelschleifen)	√	√	√
Schleifspindelstock Schleifspindelstock mittels Kugelumlaufspindel mit doppelt vorgespannter Mutter, auf Linearbewegungsführung mit Rollenkäfig.	√	√	√
Hydraulikanlage zur Steuerung des Reitstocks	0	0	√
Pneumatik Anlage	√	√	√
Zentralschmierung	√	√	√

# SICHERHEITSEINRICHTUNGEN

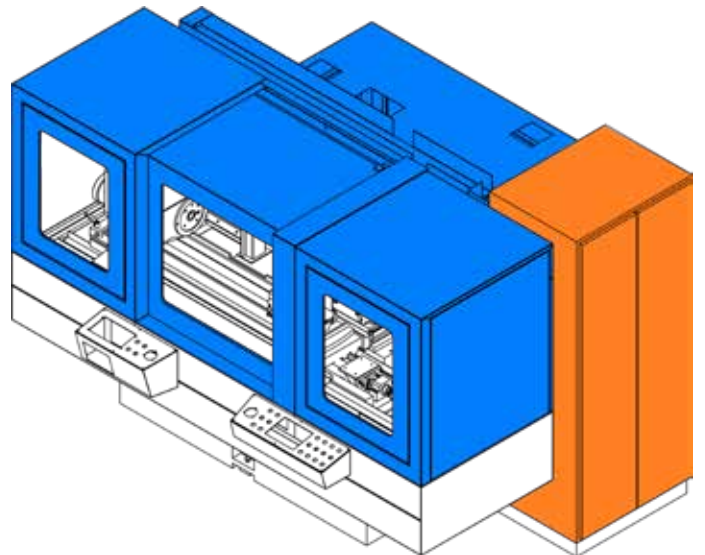
## TYP A

- SCHLIESSEN KOMPLETT
- STILVOLL
- AUSGEGLICHEN



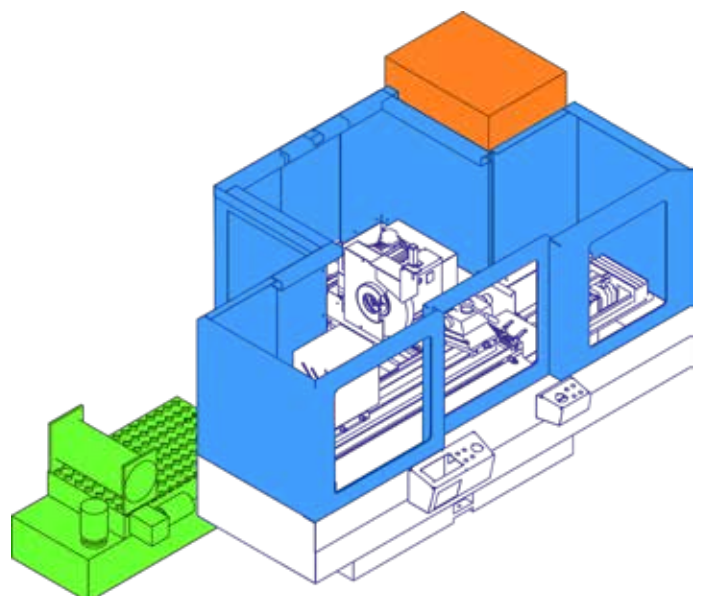
## TYP B

- SCHLIESSEN KOMPLETT
- FUNKTIONAL
- WESENTLICH



## TYP C

- WESENTLICH
- WIRTSCHAFTLICH
- FUNKTIONAL



# SCHLEIFSPINDELSTOCK

## PRÄZISE POSITIONIERUNG

Er besteht aus zwei Wagen aus normgerechtem Gusseisen. Der obere Wagen, in dem sich die hydrodynamisch gehaltene Schleifspindel befindet, sorgt für die manuelle Positionierung, wodurch die Verwendung der Schleifscheibe optimiert werden kann.

Die Bewegung auf dem Luftkissen erleichtert das Gleiten. Der untere Teil wird durch eine Kugelumlaufspindel mit vorgespannter Spindelmutter bewegt, die auf Führungen aus reibungsfestem Material läuft. Die Schmierung der Führungen erfolgt zeitgesteuert.

Bei den Schleifmaschinen CNC und PLC wird der bürstenlose Motor, der die Spindel bewegt, bei geschlossenem Ring durch einen optischen Messstab mit Millimereinteilung kontrolliert, der eine präzise Positionierung auf dem gesamten Lauf von 0,001 mm garantiert.

## ROTATION UM 180°

Der Schleifspindelstock dreht sich um 180°.

Die Rotation kann wie folgt erfolgen (auf Anfrage):

- manuell
- manuell angezeigt
- manuell mit Indexierung des Rads HIRTH von 2,5°
- mithilfe des bürstenlosen Motors mit Indexierung des Rads von HIRTH von 2,5°
- kontinuierlich mit TORQUE Motor

## AUFBAU DES SCHLEIFSPINDELSTOCKS

Der Schleifspindelstock kann mit einer zweiten Schleifscheibe zum Außenschleifen ausgerüstet werden, die am rechten Teil der Schleifspindel montiert wird.

## KUNDENSPEZIFISCHE ANPASSUNG DES SCHLEIFSPINDELSTOCKS

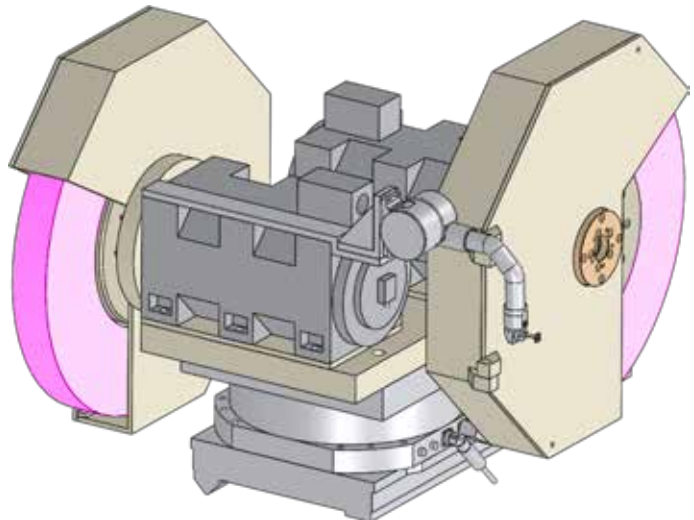
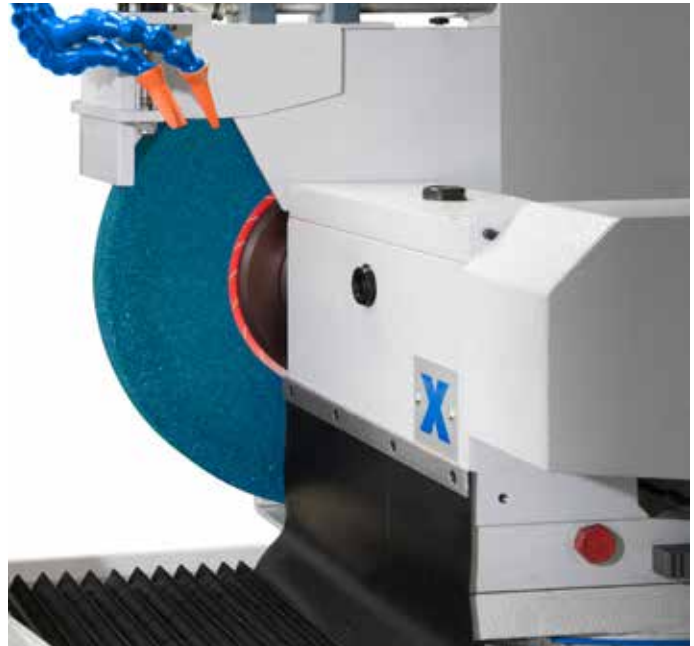
Um komplexere Bearbeitungen zu ermöglichen, können kundenspezifische Anpassungen vorgenommen werden, wie z. B. Schleifscheiben, die an zwei Elektroschindeln montiert sind.

## SPINDEL DES SCHLEIFSPINDELSTOCKS

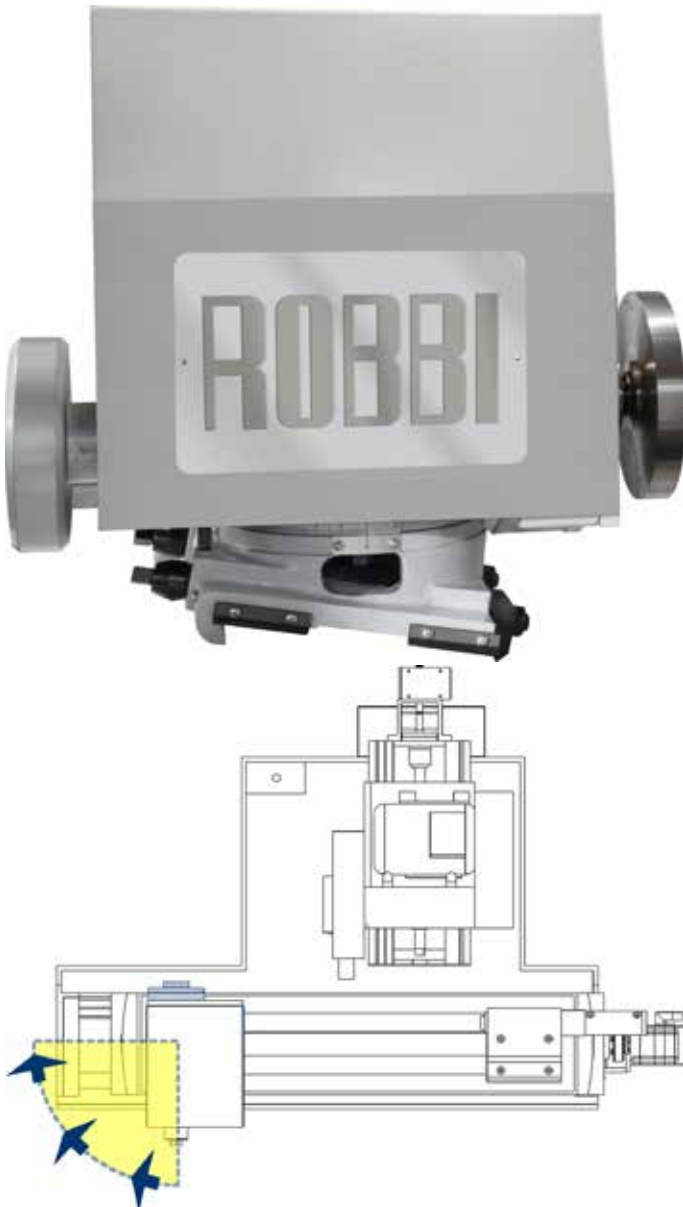
Die hydrodynamische Schleifspindel dreht sich auf Bronzelagern aus reibungsfestem Metall, die beim Feinschleifen einen optimalen Schleifgrad garantieren. Die Rotationsbewegung wird durch einen Wechselstrommotor erzeugt. Die Übertragung erfolgt über Riemenscheiben und Poly-V-Riemen.

## PERSONALISIERUNGEN

- Die Geschwindigkeit der Schleifspindel kann durch einen Wechselrichter reguliert werden.
- An der Schleifmaschine können Elektroschindeln mit unterschiedlichen Leistungen montiert werden.



# WERKSTÜCKSPINDELSTOCK



## FESTSTEHENDE ODER ROTIERENDE SPITZE, DURCH LUFTKISSEN GESTÜTZT

Er besteht aus einem Körper aus normgerechtem, stabilem und entsprechend geripptem Gusseisen, der dazu dient, das Gewicht des Werkstücks tragen und die während des Schleifens erzeugten Belastungen aufzunehmen.

Der Stock verfügt über eine Schleifspindel mit feststehender oder rotierender Spitze.

Die Schleifspindel rotiert auf sehr präzisen Lagern, die geringe Toleranzen und eine hohe Festigkeit bei der Bearbeitung gewährleisten.

Die Rotation der Schleifspindel erfolgt bei der Ausführung CNC mithilfe eines bürstenlosen Motors (mit einem Wechselstrommotor bei den herkömmlichen Ausführungen und PLC). Die Drehzahländerung kann programmiert werden.

Die Rotation der Schleifspindel kann manuell mit Unterbrechungen oder automatisch erfolgen.

Die Bewegung zur Positionierung des Maschinenteiles wird durch die Lagerung auf einem Luftkissen erleichtert.

## ROTATION UM 180°

Der Werkstückspindelstock kann sich um 90° drehen.

Die Rotation kann wie folgt erfolgen (auf Anfrage):

- manuell
- manuell angezeigt
- indexiert mit 1 Grad durch das Rad HIRTH



# REITSTOCK

Er hält gemeinsam mit dem Werkstückspindelstock das zu bearbeitende Werkstück.  
Die Bewegung des Reitstocks auf dem Maschinentisch wird durch die Lagerung auf einem Luftkissen erleichtert.  
Der Druck der Spitze kann genau reguliert werden.

## DIE KORREKTUR DER ZYLINDRIZITÄT KANN

		CON	SEMI	CNC
vorgenommen werden	indem der Tisch geneigt wird.	√	√	
	Reitstock mit Korrektur der Zylindrizität	0	0	√

## REITSTOCK MIT KORREKTUR DER ZYLINDRIZITÄT

An der CNC-Schleifmaschine wird ein Reitstock montiert:

- Dieser besteht aus 2 Körpern aus normgerechtem und stabilem Gusseisen, der eine manuelle Korrektur der Zylindrizität ermöglicht.
- Er ist mit einer hydraulischen Vorrichtung zum Öffnen und Schließen der Pinole versehen, die über ein Pedal betätigt wird.

Das Öffnen der Pinole erfolgt nur, wenn sich die Schleifscheibe in zurückgefahrener Position befindet.

Die Korrektur der Zylindrizität wird leichter und schneller bei einem Abstand von +/- 200 µm.



# SCHLEIFMASCHINE FÜR INNENSCHLEIFEN

Die Maschine kann mit einer Schleifspindel für das Innenschleifen ausgerüstet werden.

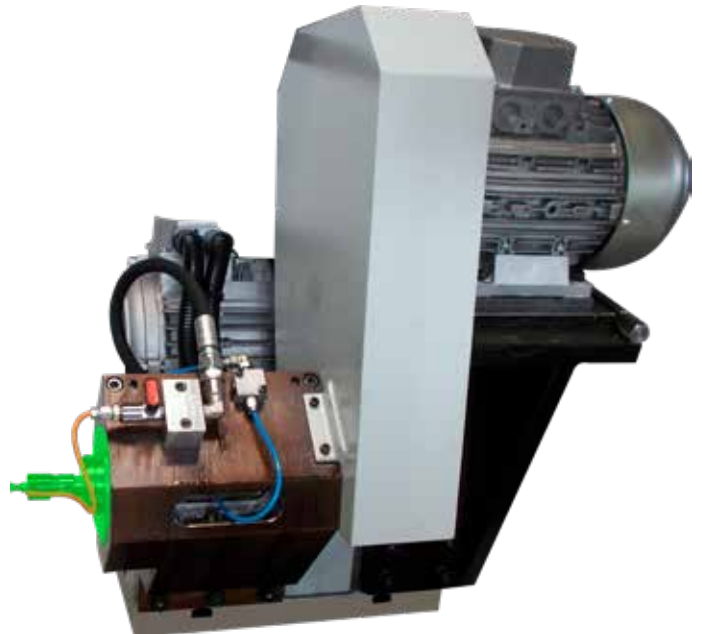
Sie kann wie folgt positioniert werden:

- am hinteren Teil des Schleifspindelstocks
- oder an der kippbaren frontalen Halterung.

Robbi Group bietet ein großes Sortiment an Schleifmaschinen zum Innenschleifen an, die folgendermaßen aufgebaut sein können:

- mit Riemen bis 42.000 Umdrehungen pro Minute (auf Anfrage mit Ölnebelschmierung)
- mit Elektroschleifspindeln bis 120.000 Umdrehungen pro Minute

SCHLEIFSPINDEL ZUM INNENSCHLEIFEN, AM HINTEREN MASCHINENTEIL POSITIONIERT



SCHLEIFSPINDEL ZUM INNENSCHLEIFEN, AN DER KIPPBAREN FRONTALEN HALTERUNG POSITIONIERT



# ABRICHTEN

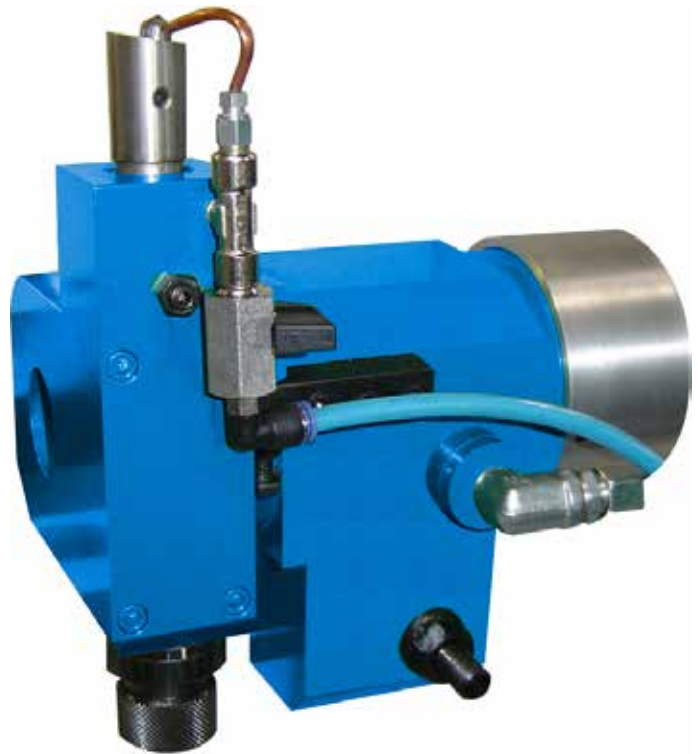
## NACH BEDARF PERSONALISIERBAR

Eine leistungsfähige Schleifspindel ist für einen effizienten Schleifprozess von Qualität grundlegend. Das Diamantwerkzeug zum Abrichten für das Außenschleifen kann wie folgt befestigt werden:

- am Maschinentisch
- am Reitstock

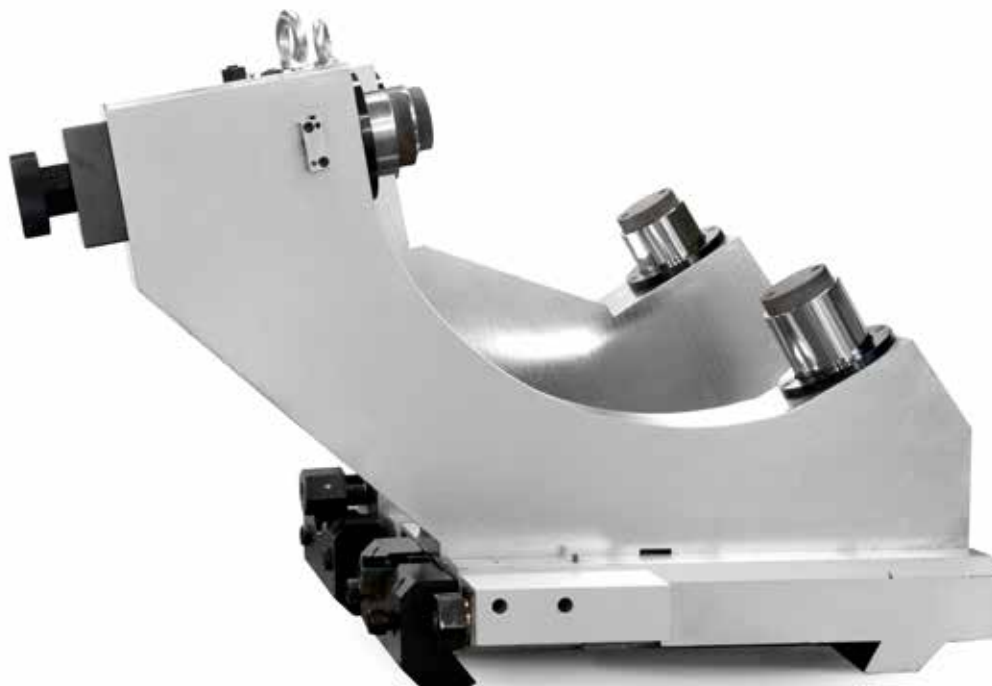
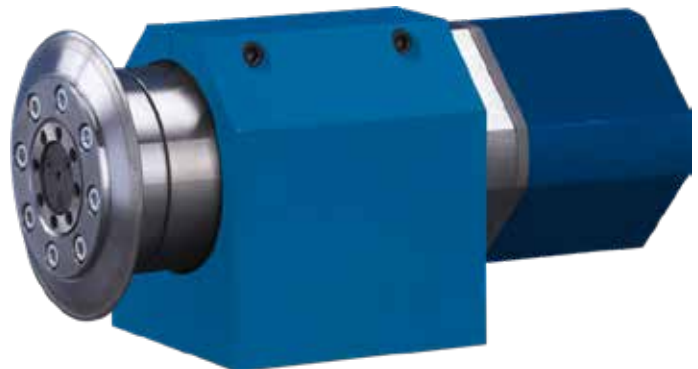
Die Halterung des Diamantwerkzeugs kann folgendermaßen ausgelegt sein:

- feststehend
- hydraulisch kippbar



## UTENSILI DI RAVVIVATURA FISSI O ROTANTI

Possono essere utilizzati utensili di ravvittura fissi o rotanti, particolarmente utili nella rettifica per interni.



# PROZESSÜBERWACHUNG

## AUTOMATISCHES AUSGLEICHEN DER SCHLEIFSCHEIBE

Dadurch wird es möglich, den Zustand der Schleifspindel kontinuierlich zu überwachen und jedes Ungleichgewicht der Schleifscheibe in Echtzeit zu beheben. Das Ausgleichen:

- verbessert die mechanische Stabilität der Maschine;
- verbessert die Oberflächenqualität des Werkstücks und verhindert Mängel des Facettenschliffs, der Rundheit und Rauigkeit;
- ermöglicht es, die Umlaufgeschwindigkeit der Schleifscheibe zu erhöhen;
- erhöht die Menge der geschliffenen Werkstücke;
- reduziert die Belastung auf die Lager der Schleifspindel.

## BERÜHRUNGSKONTROLLE

Der Zeitpunkt, an dem die Schleifscheibe mit dem Werkstück in Berührung kommt, ist eine wichtige Information, um die Zykluszeit zu reduzieren und den Vorschub der Achsen zu optimieren.

Durch die Analyse der Berührung zwischen Schleifscheibe und Diamant erhält man ein perfektes Profil und optimiert die Abtragungen.



## ERFASSUNG DER BERÜHRUNGEN IM SUBMIKROMETERBEREICH (LÜCKEN)

## KONSTANTE ÜBERWACHUNG DER BEARBEITUNG

## VERHÜTUNG VON KOLLISIONEN (ANTICRASH)

# MESSUNG WÄHREND DER ARBEIT

## POSITIONIERUNG DES WERKSTÜCKS

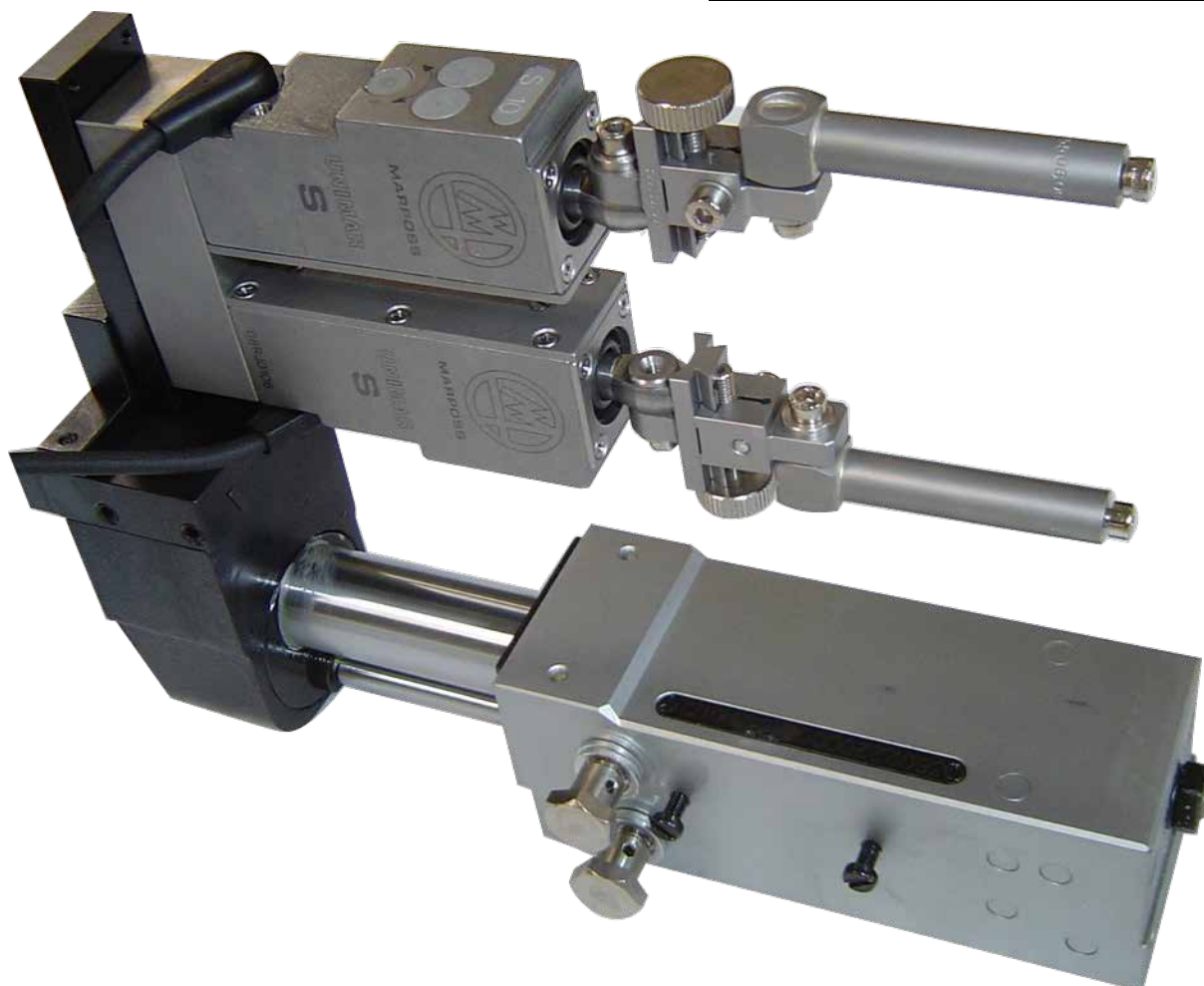
Die Verwendung eines Tasters ermöglicht die schnelle Werkzeugpositionierung, um die Zykluszeit bei den Bearbeitungen zu reduzieren.

## MESSUNG WÄHREND DES BEARBEITUNGSPROZESSES

Durch den Einsatz von Messsystemen beim Produktionsprozess können bearbeitete Werkstücke produziert werden, die den strengsten Toleranzen entsprechen.

Die Lösungen beinhalten:

- absolute Messung der glatten oder genuteten Durchmesser
- Vergleichsmessung im kleinen und großen Mesbereich mit Referenzmuster
- Kontrolle der kontinuierlichen oder unterbrochenen Oberflächen
- Rundheits- und Formanalyse
- Messung von Außen- und Innendurchmesser, Stärken, Abzugsunterteilung, Konizität, Schultern usw.
- automatischer Ausgleich zur Prozesskorrektur



# INDUSTRIE 4.0

DIE SCHLEIFMASCHINEN  
OMICRON CNC  
SIE SIND (fakultativ)  
MINDSPHERE  
SIEMENS

HÖHERE PRODUKTIVITÄT

BESSERE QUALITÄT

DIGITALISIERUNG DES PRODUKTIONSPROZESSES

Die CNC-Schleifmaschinen können mit Softwareprogrammen und geeigneten Sensoren vervollständigt werden, um:

- den Produktionsprozesse zu digitalisieren;
- die Arbeitsparameter zu analysieren.

Die CNC-Schleifmaschinen können (auf Anfrage) zusätzlich personalisiert werden, um den Anforderungen des Produktionsprozesses des Kunden gerecht zu werden.

ANALYSEN

BESCHLEUNIGUNGEN

TEMPERATUR

GESCHWINDIGKEIT

VIBRATIONEN

- Programmteil von einem externen Speicher ausführen;
- Mit dem industriellen Kommunikationsprotokoll OPC Unified Architecture OPC UA ausgestattet werden;
- Weltweit installiert und sicher überwacht werden. Zudem können die Arbeitsbedingungen kontinuierlich überwacht werden.





# SEIT 1936 DAS UNTERNEHMEN AN IHRER SEITE!



Das Unternehmen Robbi ist seit 1936 im Bereich der Werkzeugmaschinen tätig und hat sich auf den Bau von maßgefertigten Maschinen (Polier- und Schleifmaschinen) für Industrieunternehmen spezialisiert.



Präzision, Stabilität und wettbewerbsfähige Preise sind die wichtigsten Aspekte der Schleifmaschinen des Hersteller ROBBI, für die nur die besten Technologien und die robustesten Teile verwendet werden, die auf dem Markt erhältlich sind und umfassend geprüft wurden.



Die Bemühungen von ROBBI zielen darauf ab, die Kunden zu unterstützen und ihnen auf proaktive Weise zu helfen, um die Effizienz des Produktionsprozesses zu steigern. Zusammengefasst bietet das Unternehmen Robbi folgende Dienstleistungen an:



Beratung bei der Umsetzung des industriellen Prozesses mit besonderen Schleifmaschinen langfristige Verfügbarkeit von Ersatzteilen Weiterbildungsprogramme, um die Rentabilität der Investition in die Maschinen des Herstellers ROBBI zu erhöhen.

Unser Ziel ist, es den Kunden zu ermöglichen, die Eigenschaften der Werkzeugmaschinen von Robbi bestmöglichst auszunutzen und die Lebensdauer zu erhöhen.

Die Anforderungen des Kunden zu verstehen, ist der beste Weg, um Lösungen und Dienstleistungen anbieten zu können, die die Kapitalrendite erhöhen. Willkommen sind alle Ideen, die die Arbeit beim Industrieschweißen oder Polieren verbessern.

Lassen Sie uns bitte wissen, wenn wir etwas tun können, um Ihre Erfahrung mit dem Unternehmen ROBBI zu verbessern.

Robbi engagiert sich dafür, dass alle Kunden vollsten zufrieden sind.

Entscheiden Sie sich für die Präzision des Herstellers Robbi, um Ihre Produktivität zu steigern und die Rentabilität der Investition zu erhöhen.

Rufen Sie uns an.

Wir haben eine Lösung für Ihre Erfordernisse an das industrielle Schleifen.



Precision Since 1936

MADE IN ITALY

Robbi Group srl  
Via dell'Industria 7  
37040 Veronella - VR  
Italia  
39 0442 47700  
39 0442 47966  
robbi@robbspa.com  
www.robbspa.com



Die in diesem Katalog enthaltenen Texte, Abbildungen und technischen Spezifikationen beruhen auf dem Stand der Informationen zum Zeitpunkt der Veröffentlichung. Trotz größter Sorgfalt könnten technische Ungenauigkeiten oder Schreibfehler enthalten sein.

Die Robbi Group srl behält sich vor, den Inhalt, einschließlich der Bilder und Texte, jederzeit und ohne Vorankündigung zu ändern. Robbi Group srl übernimmt keine Verantwortung in Bezug auf Ungenauigkeiten, Fehler oder Auslassungen im vorliegenden Katalog.