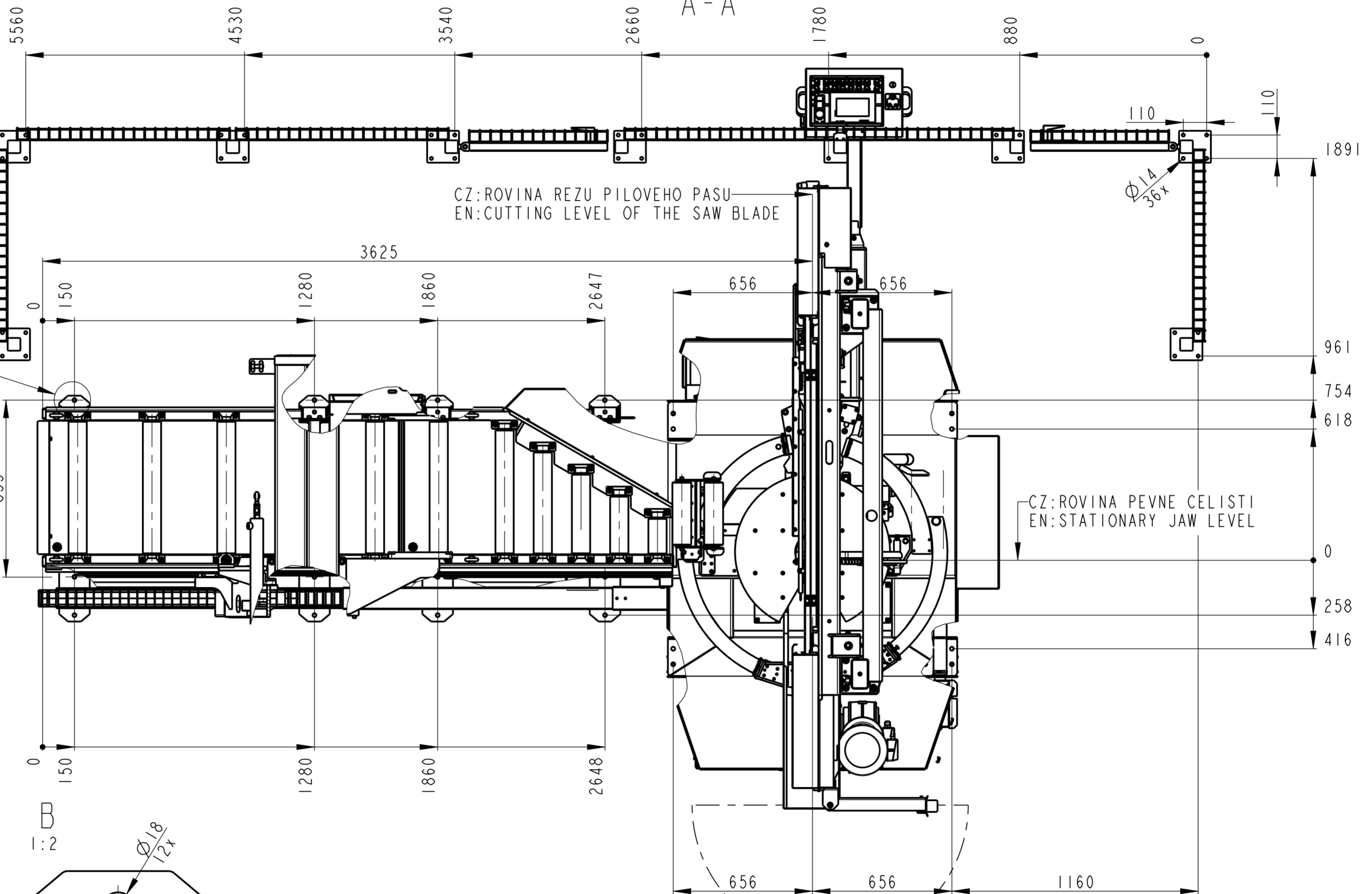
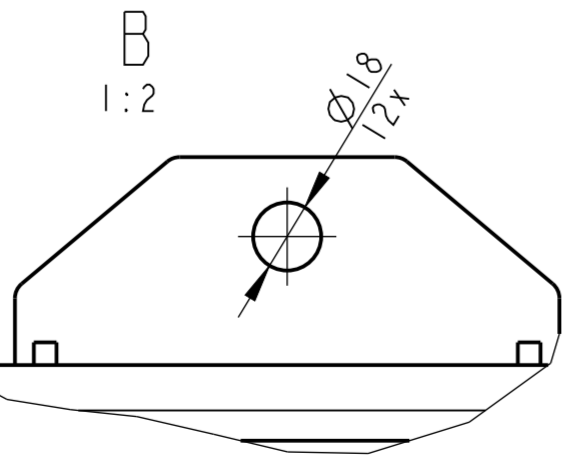


3:100

A



B



VYKRES KOTVENI / BASIC DIMENSIONS

ZMENY VE VERZI "G":  
VIZ. LIST I

		d)			Materiál Pololovar Celk. hmotnost 5039.433 kg
		c)			
		b)			
		a)			
Zmena	Datum	Index	Podpis		
Meritko	Poznámka	Autor	CERVINKA		
3:50		Schválil			
TOLEROVÁNÍ ISO 8015		Technolog			
ISO 2768 - mK		Datum vydání	02.12.2020	Název <b>1-440X600-HORIZ-X-NC-2000_G</b>	
Typ	440x600-HORIZONTAL-X-NC-2000			Name <b>442.003.000_G</b>	
				Cis. výkresu <b>442.003.000_G</b>	
				List 2/3	

F

E

D

C

B

A

I 2 3 6 7 8