

Projekt: **Rozváděč: Tlaková kabina OT1500**

Zakázka: **ZE411035**

Zákazník: **OTECO CZ**

Elektrické  
zařízení: **+RM1**

Vypracoval: **Jiří Pospěch**

Schválil: **Libor Kafka**

Datum: **05/2019**

Počet listů: **24**

Číslo dokumentace:

Poznámky:  
**Akce H62/11-45**

# OBSAH

Název listu	Číslo stránky
Technické podmínky	TP1
Technické podmínky	TP2
Třídy předmětů dle ČSN EN 81346-2	TP3
Přívod a napájení	1
Rezerva	2
Pohony	3
Bezpečnostní obvody NZ	4
Ovládání technologie	5
Bezpečnostní obvody tryskání	6
Signalizace	7
Rozmístění přístrojů - panel	8
Rozmístění přístrojů - dveře	9
Rozmístění přístrojů - pult	10
Rozvodnice MX	11
Vnější spoje X1, X2	12
Vnější spoje X3, X4, X5	13
Situační schéma	14
Kabelová listina	15
Ovladače a sdělovače, motor. vývody	16



AXIMA spol. s r.o.  
Václavská 125  
619 00 Brno  
www.axima.cz

Zákazník: OTECO CZ

Zakázka: ZE411035

Název: Rozváděč: Tlaková kabina OT1500

Název listu: OBSAH

Vypracoval: Jiří Pospěch

Schválil: Libor Kafka

Změna: 22.5.2019

Datum: 05/2019

# TECHNICKÉ PODMÍNKY DLE ČSN EN 61439-1 ed2

<b>Druh zařízení:</b>	Rozváděč OT 1500	
<b>Označení:</b>	+RM1	
<b>Výrobní číslo:</b>	58336	
<b>Počet polí:</b>	1	
<b>Celkové rozměry (VxŠxH):</b>	1000x800x300	
<b>Hmotnost:</b>	95 kg	
<b>Barevný odstín:</b>	RAL 7035	
<b>Stupeň ochrany krytím:</b>	IP 54	
<b>Jmenovité napětí Un:</b>	3NPE 50Hz 400/230V	
<b>Jmenovité pracovní napětí Ue:</b>	3x400/230V AC	
<b>Typ uzemňovací soustavy:</b>	TN-S	
<b>Jmenovité izolační napětí Ui:</b>	1 890 V	
<b>Jm. impuzní výdržné napětí Uimp:</b>	2,5 kV	
<b>Typ jistění proti zkratu:</b>	jistič	
<b>Jmenovitý proud rozváděče Ina:</b>	25 A	
<b>Jmenovitý proud obvodu Inc:</b>	25 A	
<b>Jmenovitý dynamický proud Ipk:</b>	6 kA	
<b>Jmenovitý krátk. výdržný proud Icw:</b>	<4,5 kA/ 1s	
<b>Jmenovitý podm. zkratový proud Icc:</b>	<4,5 kA	
<b>Jmenovitý kmitočet fn:</b>	50Hz	
<b>Součinitel soudobosti RDF:</b>	0,8	
<b>Ovládací napětí:</b>	230 VAC FELV	24 VAC PELV
<b>Rozváděč určen pro:</b>	poučené	
<b>Typ a prostředí instalace:</b>	pevná - vnitřní prostory	
<b>Stupeň znečištění:</b>	3	
<b>Stupeň ochrany IK:</b>	IK10	
<b>Typ konstrukce:</b>	pevná	
<b>Třídění EMC:</b>	prostředí A - průmyslové	
<b>Přívody:</b>	vrchem	
<b>Vývody:</b>	vrchem	
<b>Značení vodičů:</b>	cílové	
<b>Barvy vodičů:</b>	silové obvody - černá neutrální vodič - světle modrá ochranný vodič - zelenožlutá externí obvody - oranžová	řídící obvody AC - červená řídící obvody DC - tmavomodrá, tmavomodrá s bílým proužkem(-)
<b>Ochrana před úrazem el. proudem:</b>	automatickým odpojením od zdroje dle ČSN 33 2000-4-41 ed.3	
<b>Okolní teplota:</b>	+5 až +35°C	
<b>Vnější vlivy prostředí:</b>	prostory normální dle ČSN 33 2000-5-51 ed.3 AA5,AB5,AC1,AD4,AE4,AF2,AG1,BA4,BC1,BD1,BE1	
<b>Hlavní konstrukční normy:</b>	ČSN EN 61439-1 ed. 2 ČSN EN 60204-1 ed. 2	



AXIMA spol. s r.o.  
Videňská 125  
619 00 Brno  
www.axima.cz

Zákazník: OTECO CZ

Zakázka: ZE411035

Projekt: Rozváděč: Tlaková kabina OT1500

Název listu: TECHNICKÉ PODMÍNKY

Vypracoval: Jiří Pospěch

Schválil: Libor Kafka

Změna: 23.5.2019

Datum: 05/2019 List: TP1

# TECHNICKÉ PODMÍNKY

## Montáž

Rozváděč je nutno postavit na rovný základ, případně pevně připevnit k pomocné konstrukci nebo osadit na stěnu, aby nemohlo dojít k deformaci skříně (nebo spojovaných skříní) a také k mechanickému namáhání spojů. Jednotlivá pole rozváděče se propojí elektricky a provede se ochranné pospojování neživých částí na ochrannou svorku označenou dle normy.

Veškeré spoje musí být řádně dotaženy. Montáž elektrického zařízení mohou provádět pracovníci s odpovídající elektrotechnickou kvalifikací při dodržení bezpečnostních předpisů dle ČSN EN 50110-1 ed. 3.

## Obsluha

Obsluhovat elektrické zařízení mohou jen osoby s odpovídající elektrotechnickou kvalifikací a musí být seznámeny s provozovaným zařízením a jeho funkcí. Osoby bez elektrotechnické kvalifikace smějí mít přístup pouze ve smyslu příslušných norem. Při poruše nebo poškození elektrického zařízení musí osoba, která tento stav zjistí, provést taková opatření aby nedošlo k ohrožení bezpečnosti a zdraví pracovníků.

## Provoz a údržba

Před uvedením rozváděče do provozu musí být provedena výchozí revize ve smyslu ČSN EN 50110-1 ed3. Je nepřijatelné ponechat otevřený rozváděč bez dozoru, ponechat v něm jakékoliv cizí předměty a provádět nedovolenou manipulaci s přístroji a vybavením (měnit hodnoty jisticích prvků, demontovat ochranné kryty živých částí a pod.). Rozváděč musí být pravidelně kontrolován a revidován, zejména spoje vodičů a uzemění. Dotahování proudových spojů (svorek) je nutno provádět v předepsaných časových lhůtách. K dotažení se použije nářadí s definovaným utahovacím momentem podle pokynů výrobce svorek a přístrojů. Toto se provádí pouze ve vypnutém stavu bez napětí odborně zajištěném podle ČSN EN 50110-1 ed 3. Stejně tak opravy, čištění a jiné práce uvnitř rozváděče.

## Balení, doprava a skladování

Možné způsoby balení jsou:

- papírový tuhý karton na rozích rozváděče ovinutý smršťovací fólií
- papírový tuhý karton na rozích rozváděče ovinutý smršťovací fólií a dřevěná paleta

Při přepravě je nutné zajistit rozváděč proti pohybu a poškození. Rozváděče je možno přemísťovat s přihlédnutím k hmotnosti:

- ručně
- vysokozdvížným vozíkem na paletě
- uchycením za závěsná oka

Rozváděč musí být skladován v suchých, bezprašných prostorách bez nebezpečí mechanického poškození při teplotě  $-10^{\circ}\text{C}$  až  $+30^{\circ}\text{C}$ .

## Likvidace odpadů

Ochranný obal z tuhého kartonu a plastové fólie je možné odevzdat jako druhotnou surovinu k recyklaci. Po likvidaci tohoto zařízení se kovové součásti odevzdají do sběrných surovin a zbylý elektroodpad je nutné odevzdat na sběrném místě za účelem jeho řízené ekologické likvidace.



AXIMA spol. s r.o.  
Vídeňská 125  
619 00 Brno  
www.axima.cz

Zákazník: OTECO CZ

Zakázka: ZE411035

Projekt: Rozváděč: Tlaková kabina OT1500

Název listu: TECHNICKÉ PODMÍNKY

Vypracoval: Jiří Pospěch

Schválil: Libor Kafka

Změna: 6.6.2017

Datum: 05/2019 List: TP2

# Třídy předmětů dle ČSN EN 81346-2

Kód	Účel předmětu	Elektrické komponenty
A	Dva nebo více účelů nabo úkolů	
B	Převádění vstupní proměnné na signál	detektory, snímače, čidla, přístrojové transformátory
C	Ukládání energie nebo informací	kondenzátor, akumulátor, paměť
E	Vydávání zářivé nebo tepelné energie	el. radiátor, ohříváč, žárovka, svítidlo
F	Ochrana toku energie	pojistka jistič, svodič přepětí, nadprodová spoušť
G	Iniciace toku energie	baterie, dynamo, generátor, sluneční články
H	Výroba nového druhu materiálu	
K	Zpracování, úprava a poskytování signálů	relé, pomoc. stykač, CPU, programovatelný regulátor
M	Dodávání mechanické energie	cívka, aktuátor, el. motor
P	Podávání informací	signálka, display, zvonek, měřicí přístroje
Q	Řízené spínání nebo změna toku energie	vypínač, stykač, odpojovač, motorový spouštěč
R	Omezení toku energie	dioda, tlumivka, rezistor, omezovač
S	Převod ručního ovládnání na signál	přepínač, spínač, volič, tlačítkový spínač, klávesnice
T	Přeměna energie při zachování druhu	výk. transformátor, usměrňovač, měnič kmitočtu, el. převodník, anténa
U	Držení předmětů v defin. poloze	izolátor
W	Vedení nebo přenos energie, signálů	sběrnice, kabel, vodič, optické vlákno
X	Spojovací předměty	svorka, svornice, svorkovnice, konektor

## OZNAČOVÁNÍ ELEKTRICKÝCH ZAŘÍZENÍ dle S 36014 AXIMA

Kód	ROZVÁDĚČE
R	Rozváděč obecně, hlavní silový rozváděč
RM	Rozváděč s motorovými vývody
RS	Rozváděč se světelnými vývody
RMS	Rozváděč s motorovými i světelnými vývody
RT	Rozváděč pro řízení technologie (bez motorů)
RVO	Rozváděč veřejného osvětlení
RC	Rozváděč kompenzační
Kód	OVLÁDACÍ SKŘÍŇĚ A PULTY
D	obecně
DM	pro motorové vývody
DT	pro řízení technologie (bez motorů)
Kód	ROZVODNICE
M	obecně
MS	deblokační s ovládači a sdělovači
MT	pro řízení technologie (bez motorů)
MX	svorkovnicové a přechodové



AXIMA spol. s r.o.  
Václavská 125  
619 00 Brno  
www.axima.cz

Zákazník: OTECO CZ

Zakázka: ZE411035

Projekt: Rozváděč: Tlaková kabina OT1500

Název listu: Třídy předmětů dle ČSN EN 81346-2

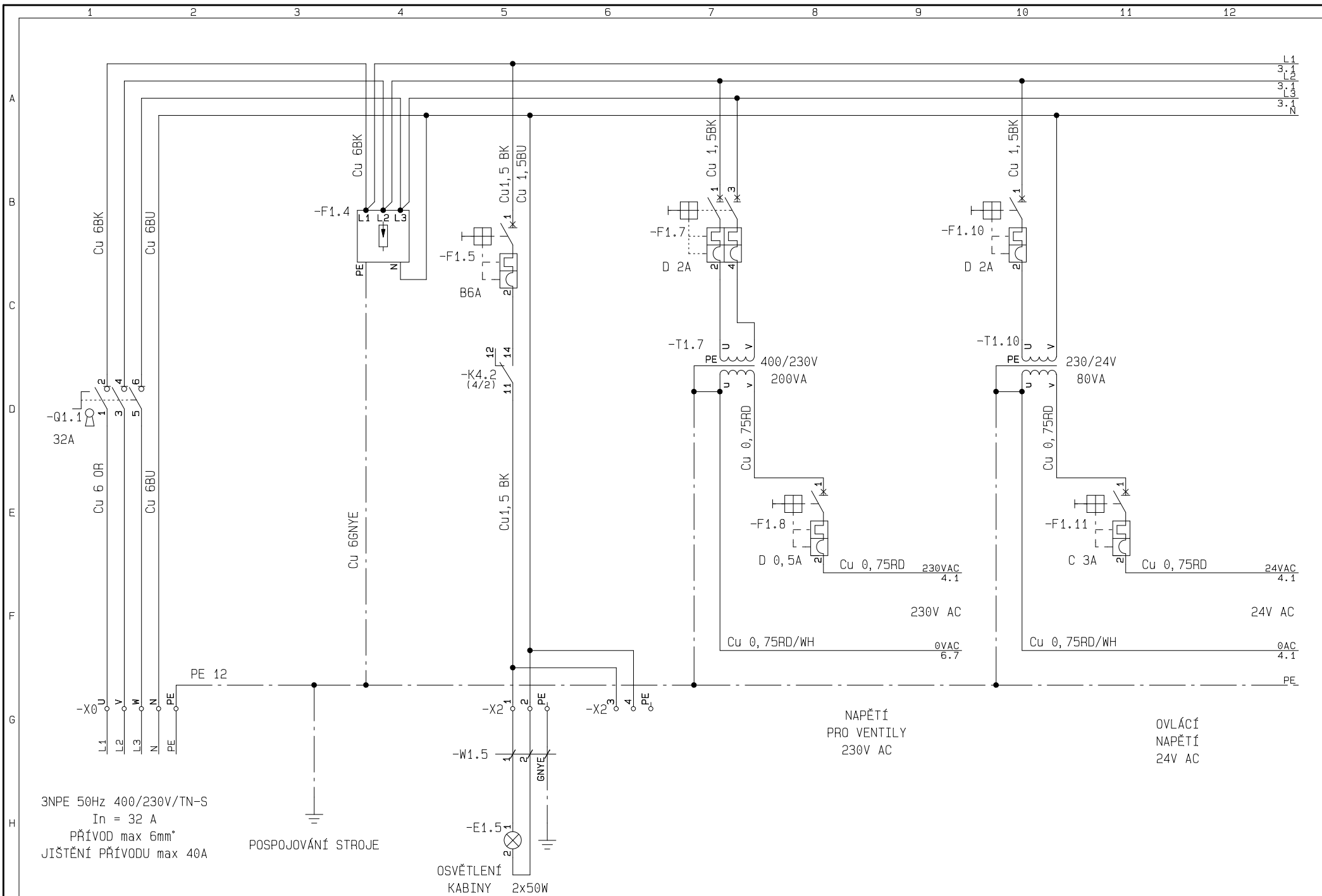
Vypracoval: Jiří Pospěch

Schválil: Libor Kafka

Změna: 17.10.2018

Datum: 05/2019 List: TP3

# Schéma zapojení



3NPE 50Hz 400/230V/TN-S  
In = 32 A  
PŘÍVOD max 6mm<sup>2</sup>  
JIŠTĚNÍ PŘÍVODU max 40A

POSPJOVÁNÍ STROJE

OSVĚTLENÍ  
KABINY 2x50W

NAPĚTÍ  
PRO VENTILY  
230V AC

OVLÁČÍ  
NAPĚTÍ  
24V AC



AXIMA spol. s r.o.  
Vídenská 125  
619 00 Brno  
www.axima.cz

Zákazník: OTECO CZ  
Zakázka: ZE411035  
Projekt:

Rozváděč: Tlaková kabina OT1500

Vypracoval: Jirí Pospěch  
Schválil: Libor Kafka  
Výkres:

Prívod a napájení

Změna: 23.5.2019

Funk. ref.: +RM1

Datum: 05/2019

Měřítko: 1:1

List: 1 z 15

1 2 3 4 5 6 7 8 9 10 11 12

A

B

C

D

E

F

G

H

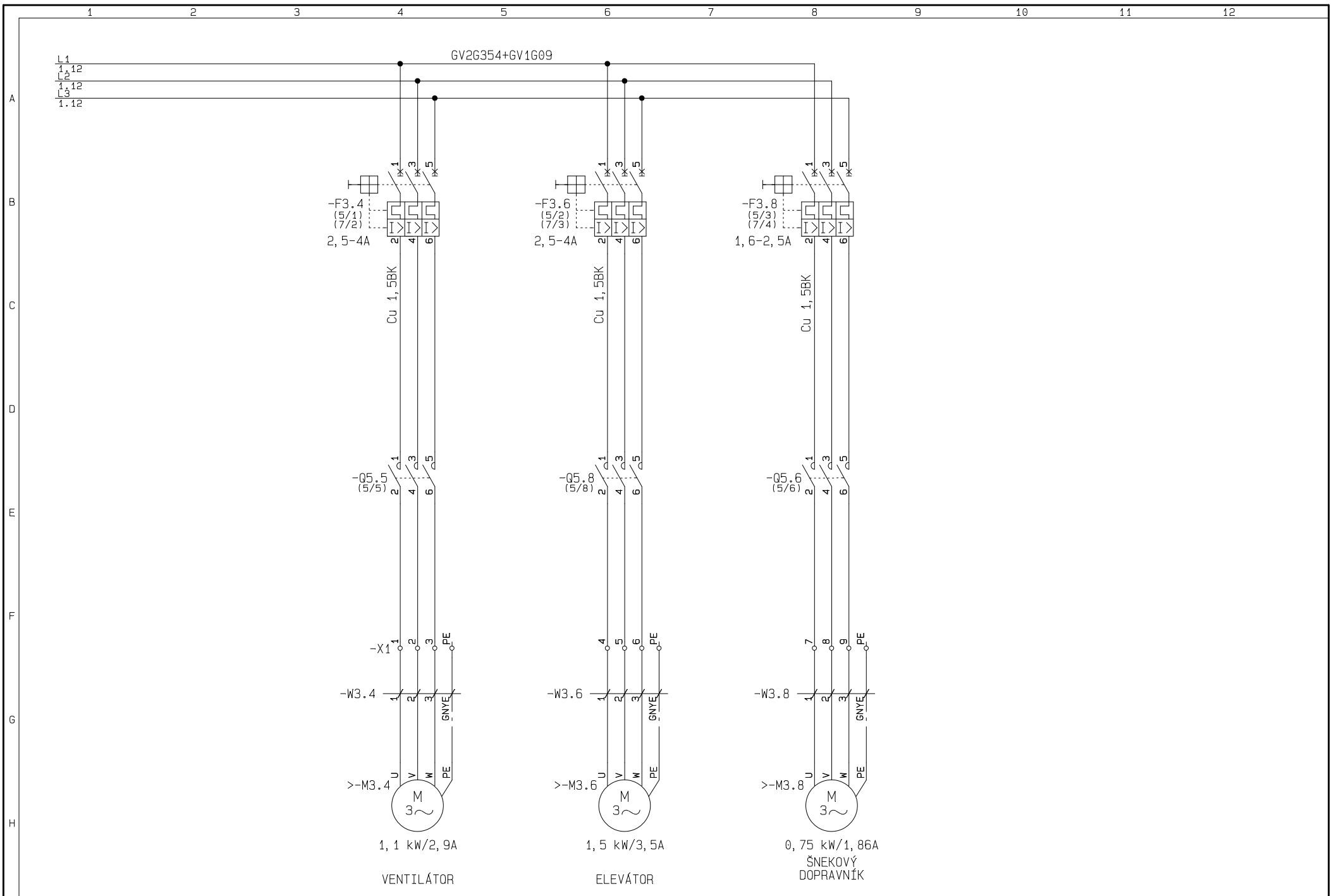
**AXIMA**  
AXIMA spol. s r.o.  
Vídenská 125  
619 00 Brno  
www.axima.cz

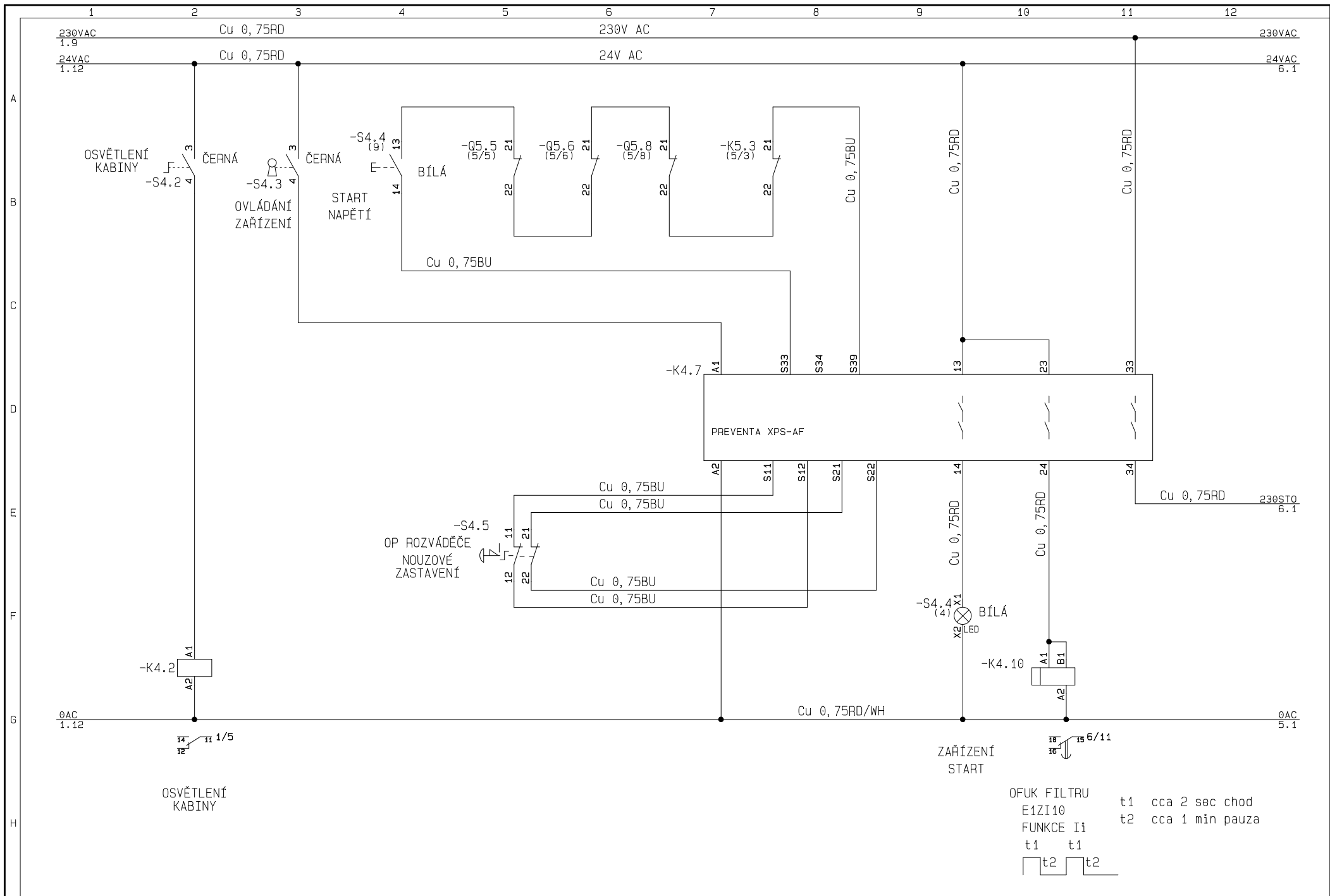
Zákazník: OTECO CZ  
Zakázka: ZE411035  
Projekt:  
**Rozváděč: Tlaková kabina OT1500**

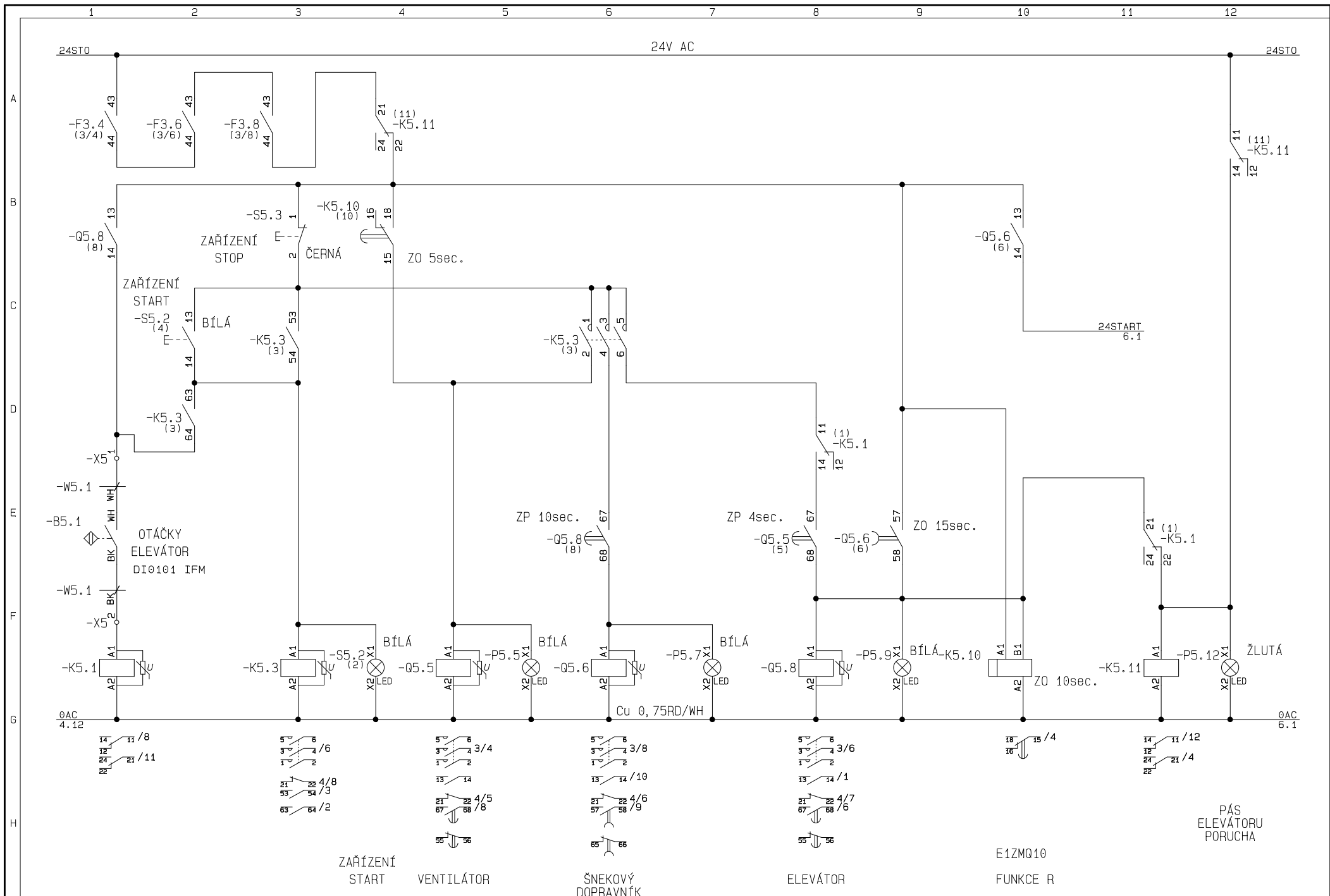
Vypracoval: Jiří Pospěch  
Schválil: Libor Kafka  
Výkres:  
**Rezerva**

Změna: 15.5.2019

Funk. ref.: +RM1  
Datum: 05/2019  
Měřítko: 1:1  
List: 2 z 15







AXIMA spol. s r.o.  
Vídenská 125  
619 00 Brno  
www.axima.cz

Zákazník: OTECO CZ  
Zakázka: ZE411035  
Projekt:

Rozváděč: Tlaková kabina OT1500

Vypracoval: Jirí Pospěch  
Schválil: Libor Kafka  
Výkres:

Ovládání technologie

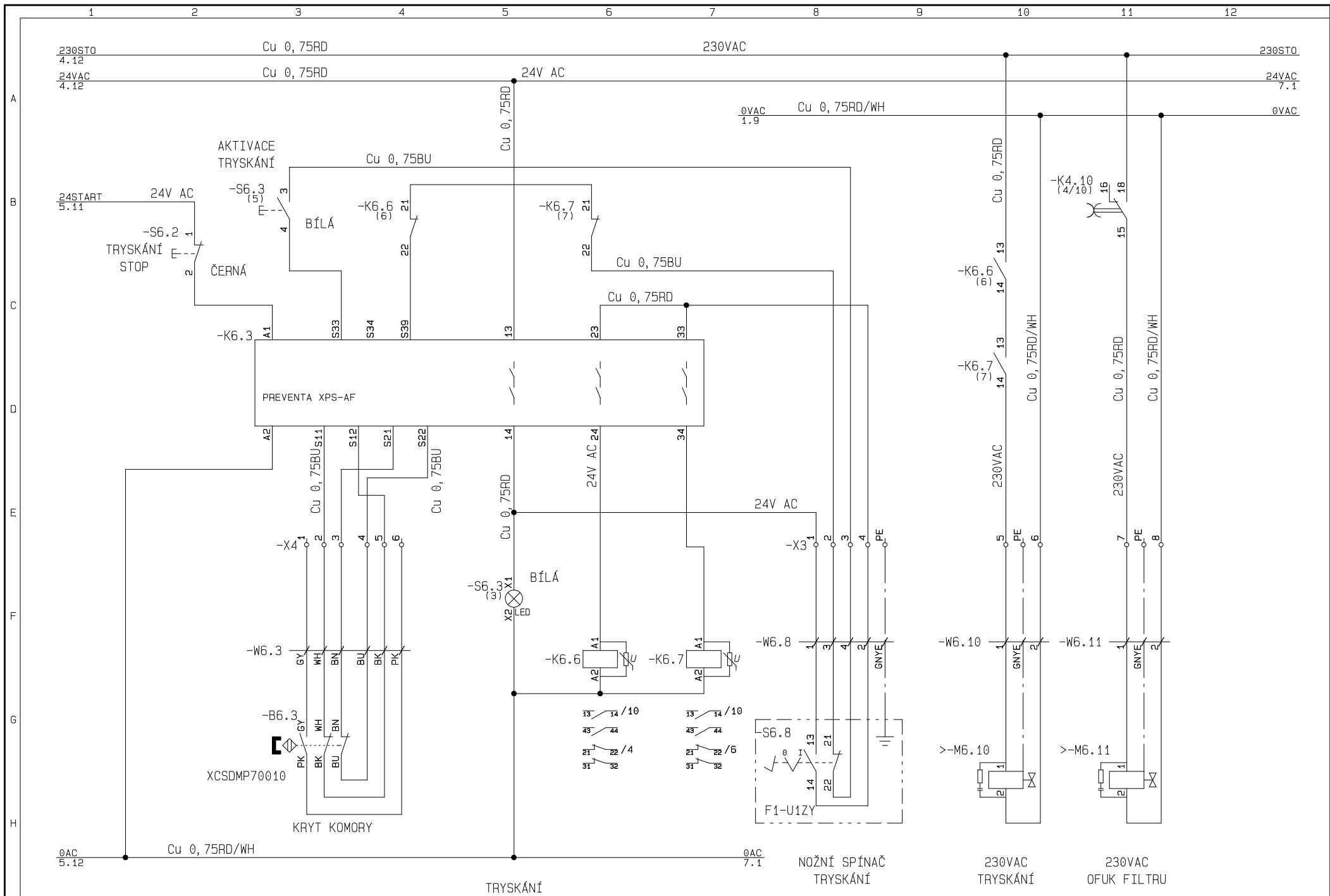
Změna: 23.5.2019

Funk. ref.: +RM1

Datum: 05/2019

Měřítko: 1:1

List: 5 z 15



AXIMA spol. s r.o.  
Vídenská 125  
619 00 Brno  
www.axima.cz

Zákazník: OTECO CZ  
Zakázka: ZE411035  
Projekt:

Rozváděč: Tlaková kabina OT1500

Vypracoval: Jirí Pospěch  
Schválil: Libor Kafka  
Výkres:

Bezpečnostní obvody tryskání

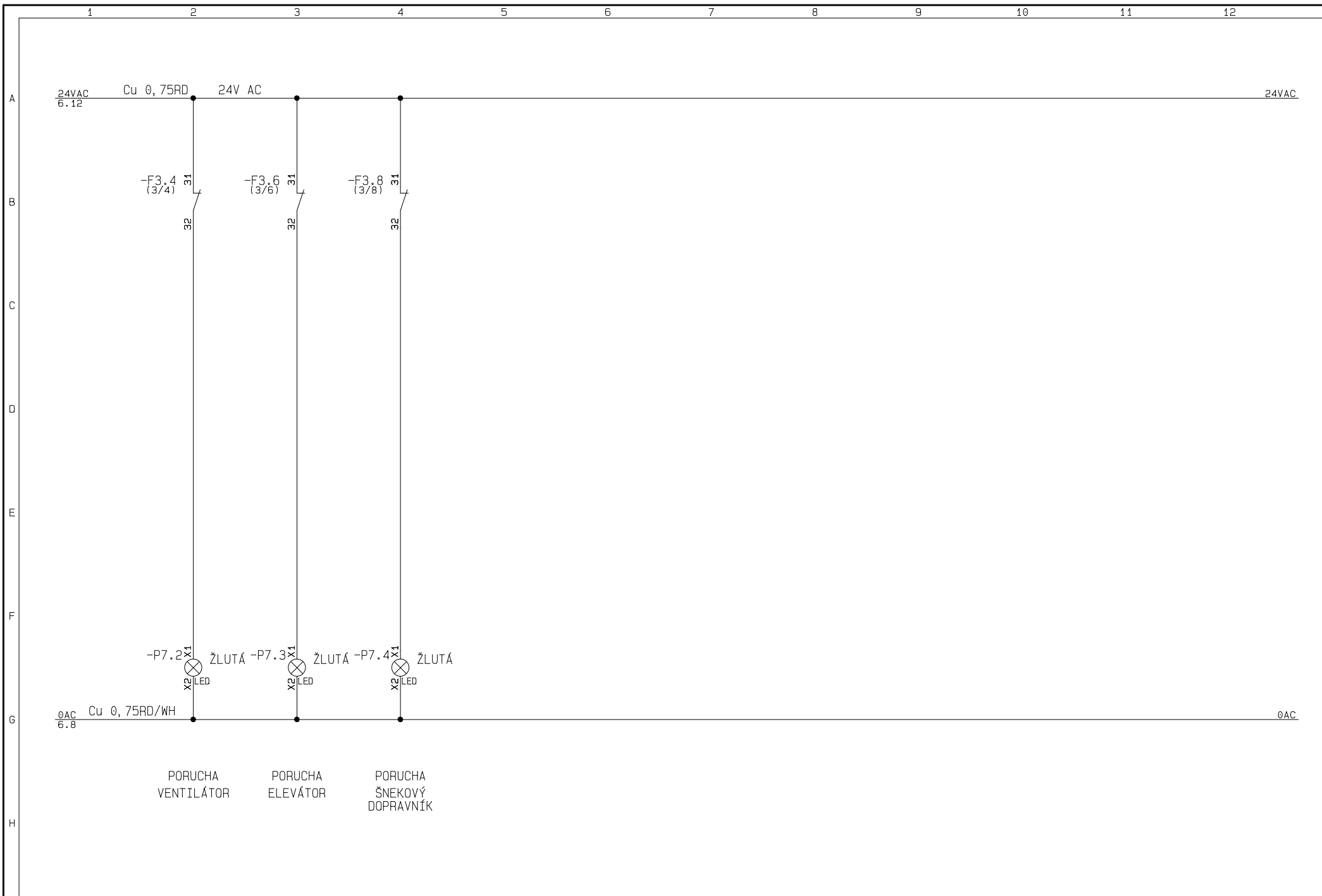
Změna: 23.5.2019

Funk. ref.: +RM1

Datum: 05/2019

Měřítko: 1:1

List: 6 z 15



AXIMA spol. s r.o.  
Vídenská 125  
619 00 Brno  
www.axima.cz

Zákazník: OTECO CZ  
Zakázka: ZE411035  
Projekt:

Rozváděč: Tlaková kabina OT1500

Vypracoval: Jiří Pospěch

Schválil: Libor Kafka

Výkres:

Signalizace

Změna: 23.5.2019

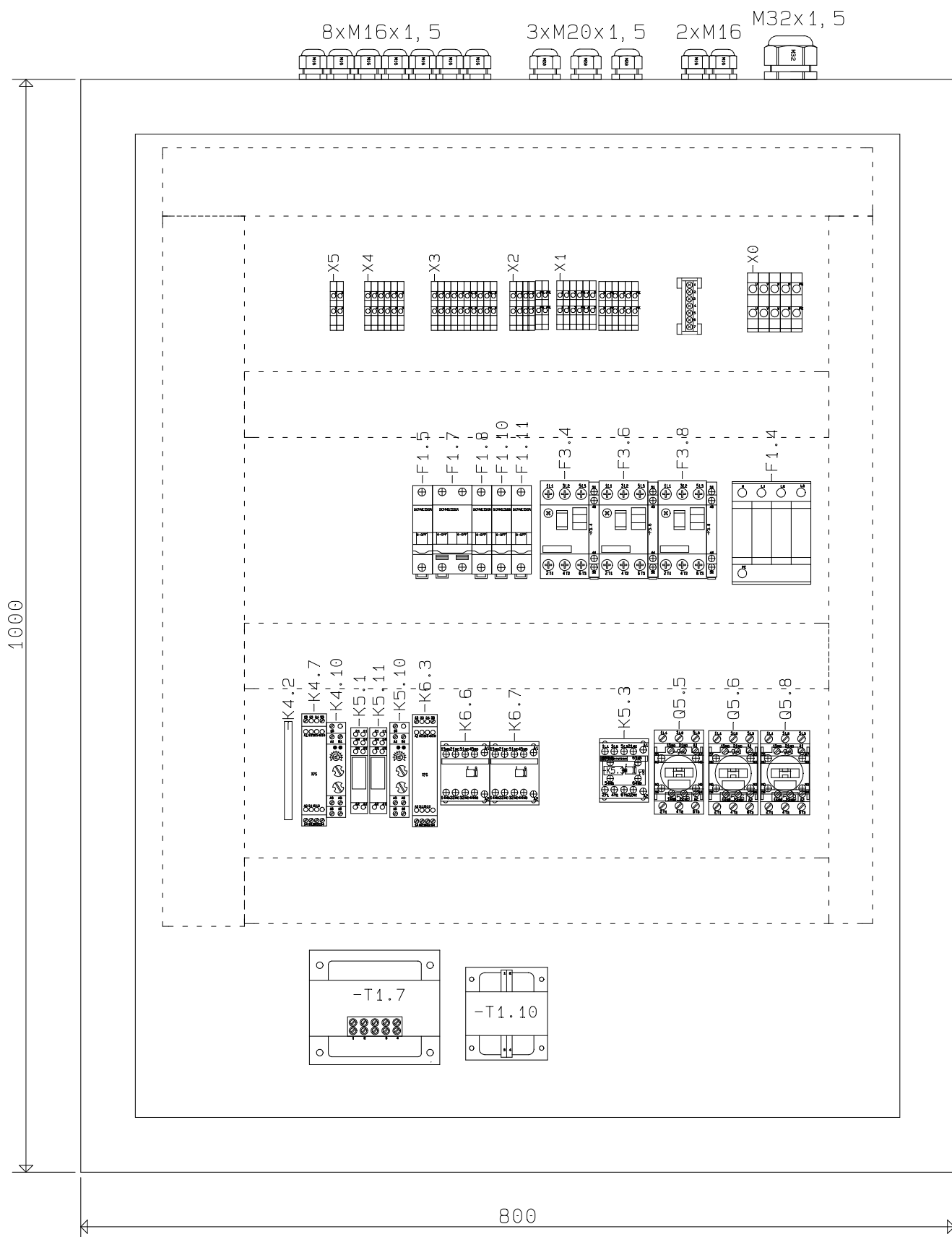
Funk. ref.: +RM1

Datum: 05/2019

Měřítko: 1:1

List: 7 z 15

# Rozmístění přístrojů

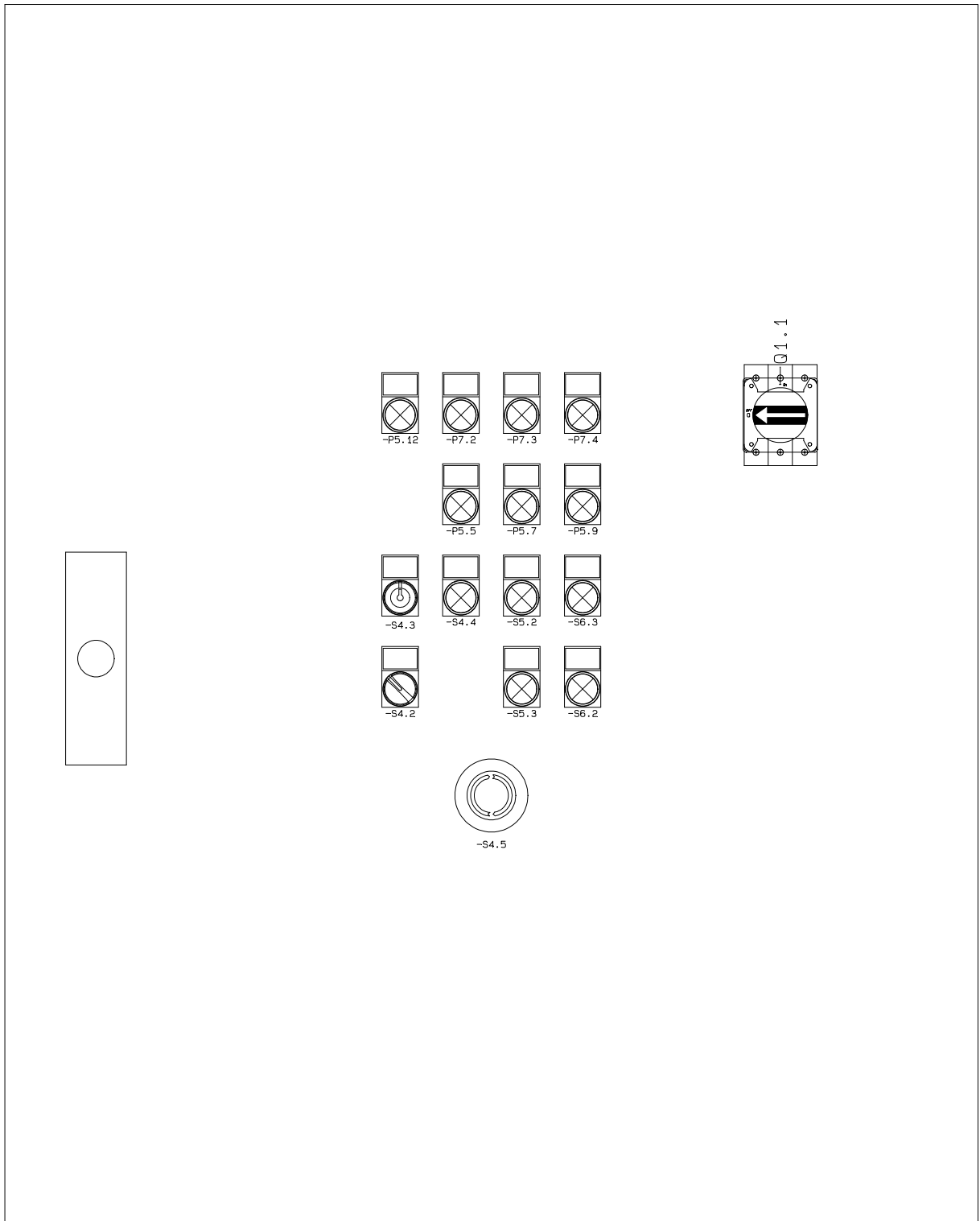


SAREL NSYS3D10830P  
1000x800x300mm

Funk. ref.:	+RM1
Vypracoval:	Jiří Pospěch
Schválil:	Libor Kafka
Měřitko:	1:5
Změna:	23.5.2019
Datum:	05/2019
	List: 8 z 15

**AXIMA**  
AXIMA spol. s r.o.  
Václavská 125  
619 00 Brno  
www.axima.cz

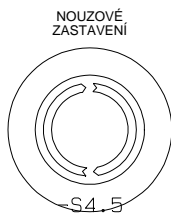
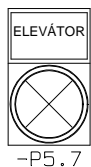
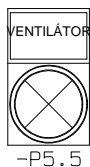
Zákazník:	OTECO CZ
Zakázka:	ZE411035
Projekt:	Rozváděč: Tlaková kabina OT1500
Název listu:	Rozmístění přístrojů - panel



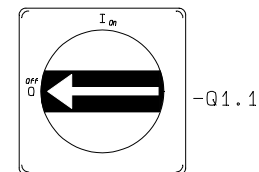
AXIMA spol. s r.o.  
 Vídeňská 125  
 619 00 Brno  
 www.axima.cz

Zákazník: OTECO CZ  
 Zakázka: ZE411035  
 Projekt: Rozváděč: Tlaková kabina OT1500  
 Název listu: Rozmístění přístrojů - dveře

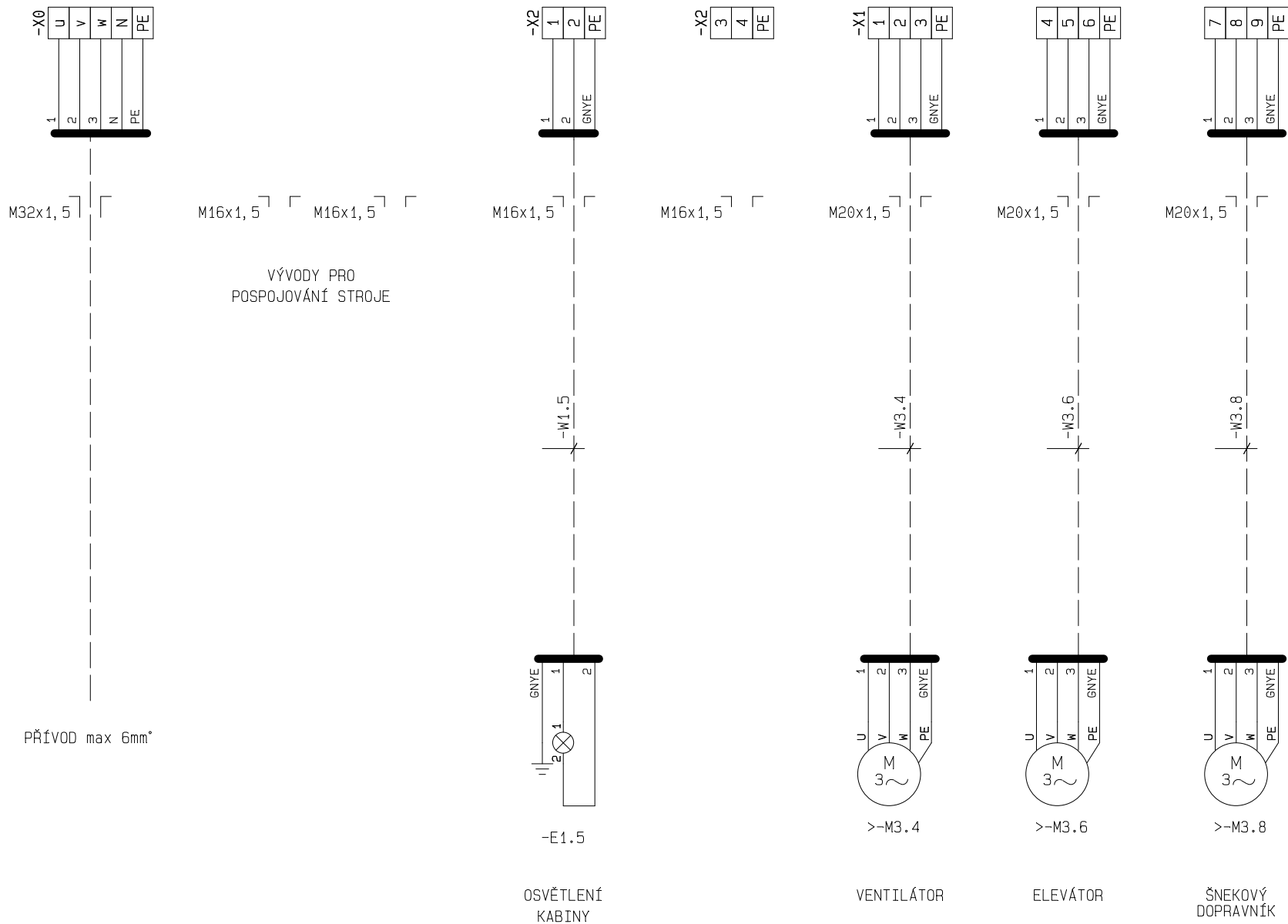
Funk. ref.:	+RM1
Vypracoval:	Jiří Pospěch
Schválil:	Libor Kafka
Měřítko:	1:5
Změna:	22.5.2019
Datum:	05/2019 List: 9 z 15

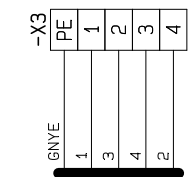


### HLAVNÍ VYPÍNAČ



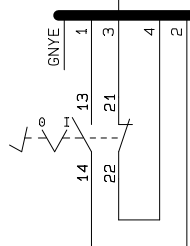
**Vnější spoje**





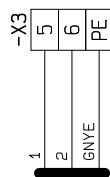
M16x1,5

-W6.8



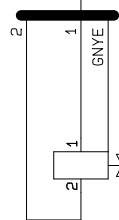
-S6.8

NOŽNÍ SPÍNAČ  
TRYSKÁNÍ



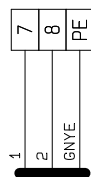
M16x1,5

-W6.10



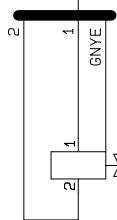
>-M6.10

TRYSKÁNÍ



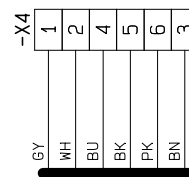
M16x1,5

-W6.11



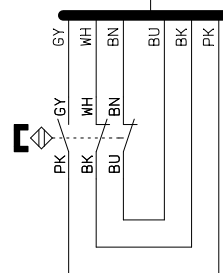
>-M6.11

OFUK FILTRU



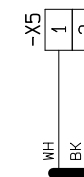
M16x1,5

-W6.3



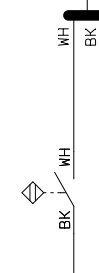
-B6.3

KRYT KOMORY



M16x1,5

-W5.1



-B5.1

OTÁČKY  
ELEVÁTOR

**AXIMA**

AXIMA spol. s r.o.  
Vídenská 125  
619 00 Brno  
www.axima.cz

Zákazník: OTECO CZ

Zakázka: ZE411035

Projekt:

Rozváděč: Tlaková kabina OT1500

Vypracoval: Jiří Pospěch

Schválil: Libor Kafka

Výkres:

Vnější spoje X3, X4, X5

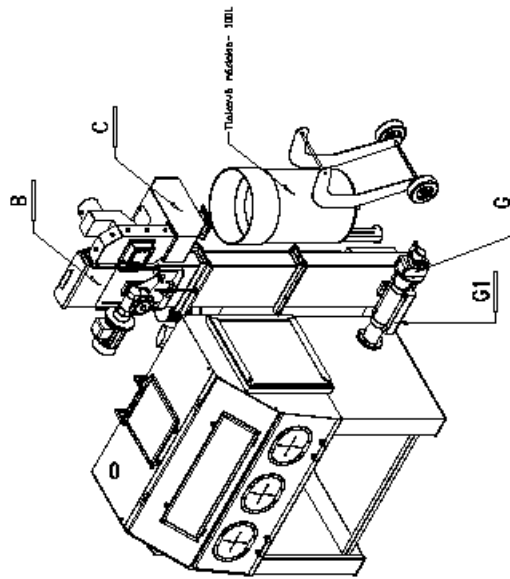
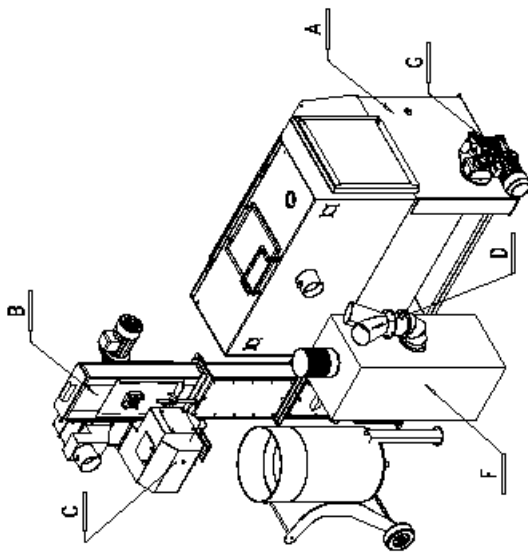
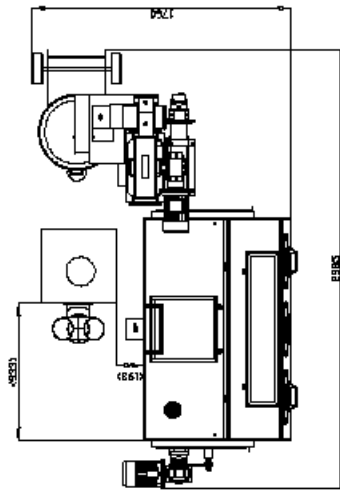
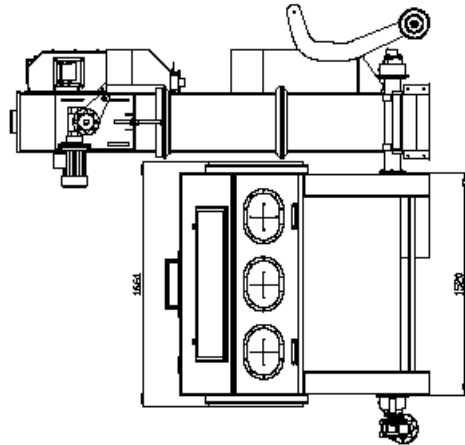
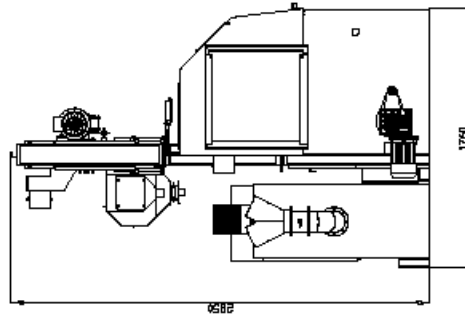
Změna: 22.5.2019

Funk. ref.: +RM1

Datum: 05/2019

Měřítko: 1:1

List: 12 z 15



D	Prostřední Y	H62-1-001-3	1
F	Průř. OT 10	H62-1-001-2	1
E	Čistič-kab	H62-1-001-3	1
B	Barvivoř	H62-0-001-1	1
G1	Výřad. do D.	H62-3-000-1	1
G	Ševk		1
A	Kabina OT1500	Sestava	1
1	Sestava kabin	H62-1-001-1	1
Měřítko: 1:15 Datum: 23.5.2019 Jméno: J. Pospěch Podpis:		Měřítko: 1:15 Datum: 23.5.2019 Jméno: J. Pospěch Podpis:	Měřítko: 1:15 Datum: 23.5.2019 Jméno: J. Pospěch Podpis:
AXIMA spol. s r.o. Vídeňská 125 619 00 Brno www.axima.cz		OTECO Měřítko: 1:15 Datum: 23.5.2019 Jméno: J. Pospěch Podpis:	



AXIMA spol. s r.o.  
 Vídeňská 125  
 619 00 Brno  
 www.axima.cz

Zákazník: OTECO CZ  
 Zakázka: ZE411035  
 Projekt: Rozváděč: Tlaková kabina OT1500  
 Název listu: Situační schéma

Funk. ref.:	+RM1
Vypracoval:	Jiří Pospěch
Schválil:	Libor Kafka
Měřítko:	1:1
Změna:	23.5.2019
Datum:	05/2019
List:	13 z 15

# Výpisy

# Kabelová listina

Označení	Délka	m.j.	Typ kabelu	Odkud	Kam	Popis	Poznámka
W1.1		m	CYKY 5x6		RM1	PŘÍVOD max 6mm <sup>2</sup>	PŘÍVOD
W1.5		m	JZ-500 3G0,75	RM1	E1.5	OSVĚTLENÍ KABINY	
W3.4		m	JZ-500 4G1,5	RM1	M3.4	VENTILÁTOR	
W3.6		m	JZ-500 4G1,5	RM1	M3.6	ELEVÁTOR	
W3.8		m	JZ-500 4G1,5	RM1	M3.8	POSUV PÁSU	
W5.1		m	PŘÍSLUŠENSTVÍ	RM1	B5.1	OTÁČKY	
W6.3		m	PŘÍSLUŠENSTVÍ	RM1	B6.3	KRYT KOMORY	
W6.8		m	JZ-500 3G0,75	RM1	S6.8	NOŽNÍ SPÍNAČ	TRYSKÁNÍ
W6.10		m	JZ-500 3G0,75	RM1	M6.10	TRYSKÁNÍ	
W6.11		m	JZ-500 3G0,75	RM1	M6.11	OFUK FILTRU	



AXIMA spol. s r.o.  
Václavská 125  
619 00 Brno  
www.axima.cz

Zákazník: OTECO CZ

Zakázka: ZE411035

Projekt: Rozváděč: Tlaková kabina OT1500

Výkres: Kabelová listina

Vypracoval: Jiří Pospěch

Schválil: Libor Kafka

Změna: 22.5.2019

Datum: 05/2019 List 14 z 15

# Ovladače a sdělovače, motor. vývody

Označení	Přístroj	Popis štítku	Barva
Q1.1	Ovladač otočný	HLAVNÍ VYPÍNAČ	ČERNÁ
S4.2	Ovladač otočný	OSVĚTLENÍ KABINY	ČERNÁ
S4.3	Ovladač se zámkem	OVLÁDÁNÍ ZAŘÍZENÍ	ČERNÁ
S4.4	Ovladač tlačítkový + sdělovač	START NAPĚTÍ	BÍLÁ
S4.5	Ovladač hříbový	NOUZOVÉ ZASTAVENÍ	RUDÁ
S5.2	Ovladač tlačítkový + sdělovač	ZAŘÍZENÍ START	BÍLÁ
S5.3	Ovladač tlačítkový	ZAŘÍZENÍ STOP	ČERNÁ
P5.5	Signálka	VENTILÁTOR	BÍLÁ
P5.7	Signálka	ELEVÁTOR	
P5.9	Signálka	ŠNEKOVÝ DOPRAVNÍK	BÍLÁ
P5.12	Signálka	PÁS ELEVÁTORU PORUCHA	ŽLUTÁ
S6.2	Ovladač tlačítkový + sdělovač	AKTIVACE TRYSKÁNÍ	BÍLÁ
S6.3	Ovladač tlačítkový	TRYSKÁNÍ STOP	ČERNÁ
P7.2	Signálka	PORUCHA VENTILÁTOR	ŽLUTÁ
P7.3	Signálka	PORUCHA ELEVÁTOR	ŽLUTÁ
P7.4	Signálka	PORUCHA ŠNEKOVÝ DOPRAVNÍK	ŽLUTÁ

## MOTOROVÉ VÝVODY

Označení	Název	Popis	Výkon	Napětí
M5.4	3f. motor	VENTILÁTOR	1,1 kW	3x400V
M5.6	3f. motor	ELEVÁTOR	1,5 kW	3x400V
M5.11	3f. motor	ŠNEKOVÝ DOPRAVNÍK	0,75 kW	3x400V



AXIMA spol. s r.o.  
Václavská 125  
619 00 Brno  
www.axima.cz

Zákazník: OTECO CZ

Vypracoval: Jiří Pospěch

Zakázka: ZE411035

Schválil: Libor Kafka

Projekt: Rozváděč: Tlaková kabina OT1500

Změna: 23.5.2019

Výkres: Ovladače a sdělovače, motor. vývody

Datum: 05/2019 List 15 z 15