

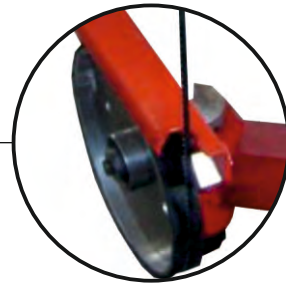
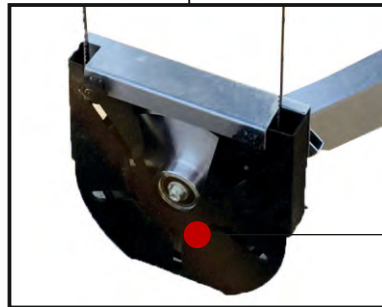
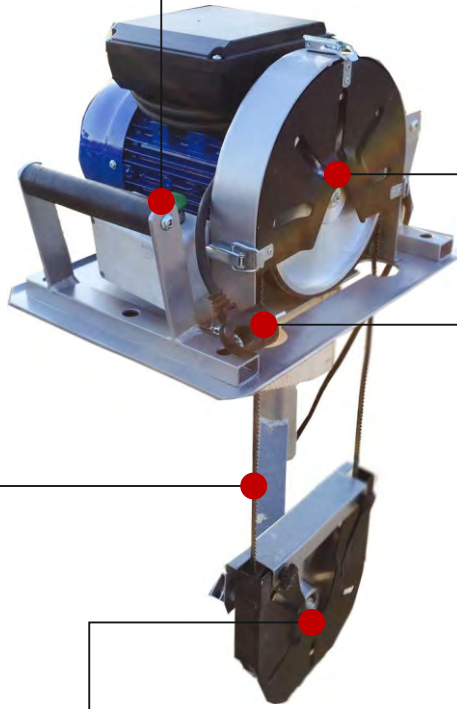
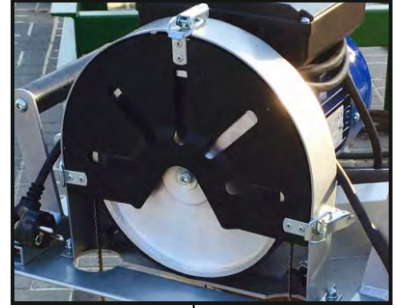


**H. WINTER** HOLZTECHNIK  
Leipzig

## **HBS-5** **WINTER Handbandsäge**



**HENRIK WINTER HOLZTECHNIK GmbH**  
Druckereistr. 8  
D-04159 Leipzig-Stahmeln  
E - Mail: [info@winter-holztechnik.de](mailto:info@winter-holztechnik.de)  
Tel.: +49 (0) 341 / 461 90 21  
Fax: +49 (0) 341 / 461 83 58  
Skype: winterholztechnik  
[www.winter-holztechnik.de](http://www.winter-holztechnik.de)



**TECHNISCHE DATEN**

Schnitttiefe	290 mm
Rad Durchmesser	204 mm
Sägeblatt Länge	1710 mm
Sägeblatt Breite	6-20 mm
stabile Führungsplatte	
Motor	0,75 kW
Drehzahl	1410 U/min.
Spannung	230V / 50Hz
Schnittgeschwindigkeit	von 900 m/min
Laufräder mit vulkanisierte Gummibandagen	
stabile Konstruktion aus Aluminim	
inklusive Sägeband mit gehärteten Zähnen	
Gewicht	19 kg
Einsatzgebiete:	
Längs- und Querschnitte	
Schweiften und Profilierungen	
Kervenschnitte	
Ausblattungen	
Schifterschnitte	
Optional bieten wir an:	
1 VE 10 Stück Sägebänder	EUR 85,-



**HENRIK WINTER HOLZTECHNIK GmbH**  
Druckereistr. 8  
D-04159 Leipzig-Stahmeln  
E - Mail: [info@winter-holztechnik.de](mailto:info@winter-holztechnik.de)  
Tel.: +49 (0) 341 / 461 90 21  
Fax: +49 (0) 341 / 461 83 58  
Skype: winterholztechnik  
[www.winter-holztechnik.de](http://www.winter-holztechnik.de)